

EUDORA SOBA Vertriebs GmbH
Gunskirchner Straße 19
4600 Wels
Tel. 07242/485
www.eudorasoba.at

Ersatzteil-Preisliste in € exkl. MwSt

Maschinentypen: **Waschvollautomat WA 651**



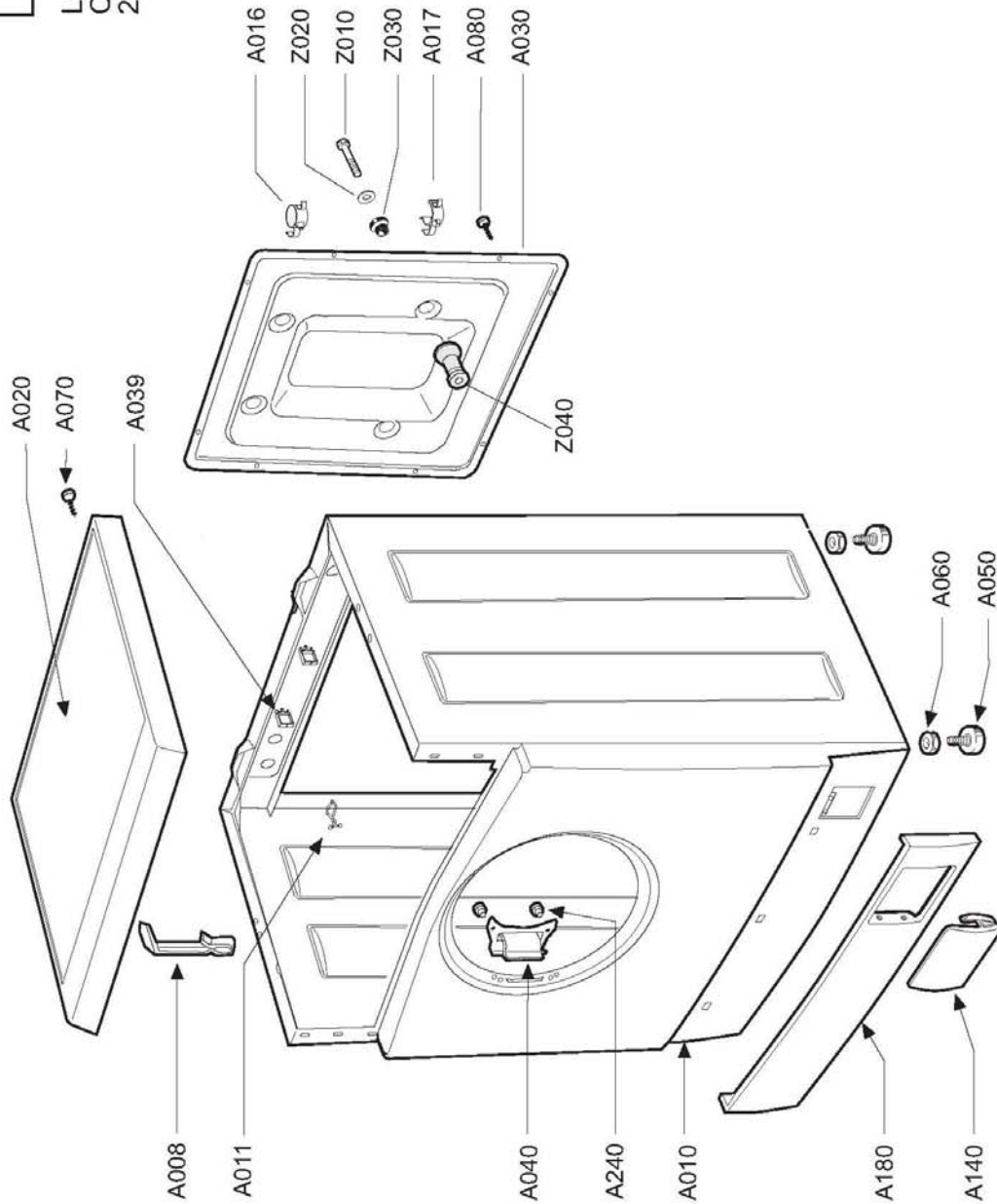
ArtNr / Maschinentyp

Seriennummer von ... bis

WA6511221012: Österreich Edition (WA 651)

999029110

LBCF-42lt
Cabinet - V
27/08/2003

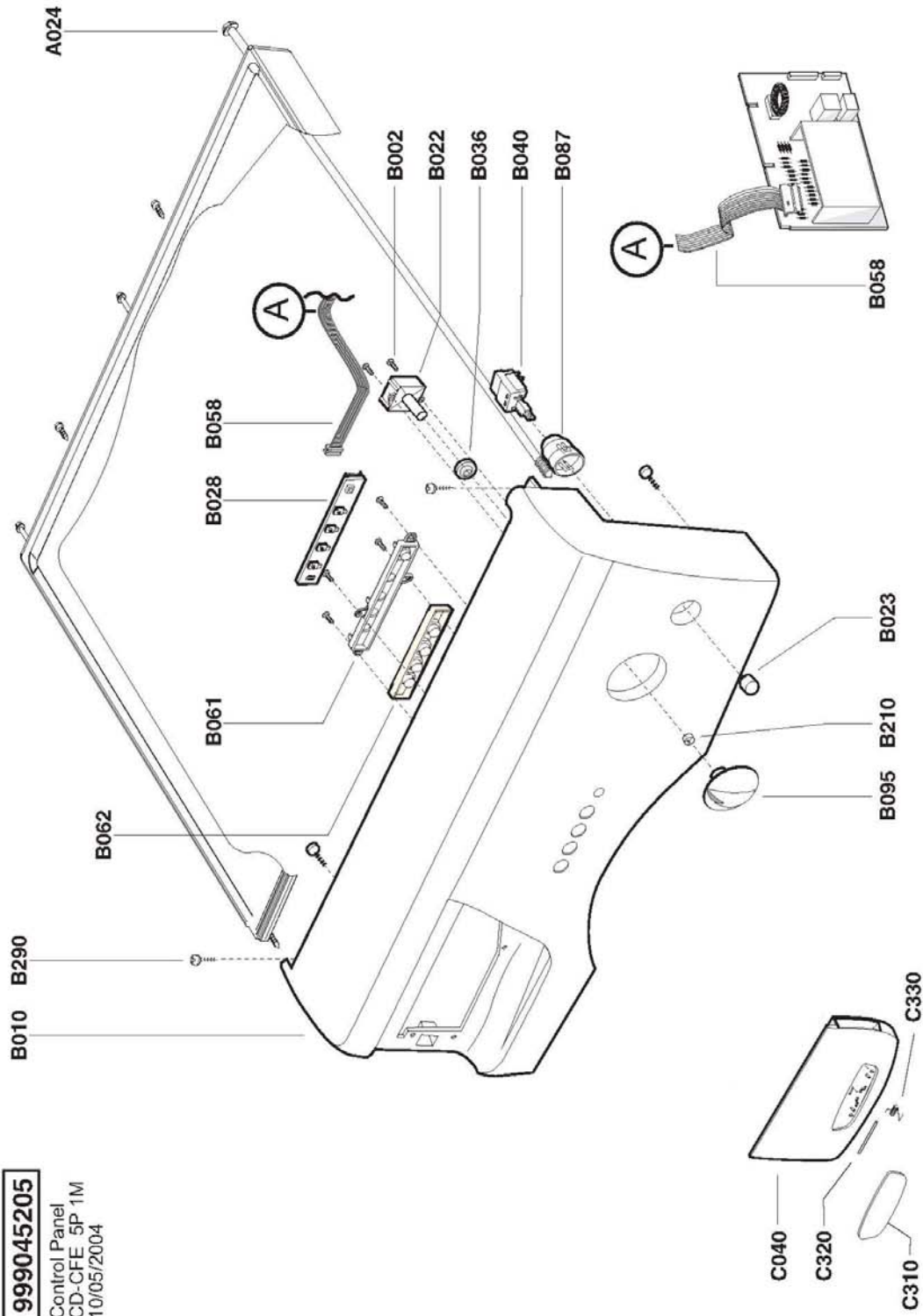


Tafel 1

gültig ab 21.12.2006

Waschvollautomat WA 651

Pos in Tafel	ArtikelNr	Bezeichnung	Seriennummer von ... bis	Preis in €
A008	CM22471	Schlauchhalterung		2,00
A010	CM23119	Gehäuse		69,50
A011	CM22473	Kabelclip		1,00
A016	CM22475	Schlauchclip geschlossen		1,00
A017	CM22476	Schlauchclip offen		1,00
A020	CM23120	Manteldeckel		27,00
A030	CM22478	Rückwand		17,00
A039	CM22479	Kabelclip		1,00
A040	CM22840	Türscharnier		13,50
A050	CM22481	Maschinenfuss "lang" 57,5 mm		2,00
A060	CM22482	Mutter f. Maschinenfuss		1,00
A070	CM22483	Befestigungsschraube		1,00
A080	CM22484	Befestigungsschraube		1,00
A140	CM22952	Filterklappe		3,00
A180	CM22961	Mantelblende vorn		8,00
A240	CM22491	Niete Türscharnier		1,00
Z010	CM22649	Schraube Transportsicherung		1,00
Z020	CM22650	U-Scheibe Transportsicherung		1,00
Z030	CM22651	Gummi Transportsicherung		1,00
Z040	CM22652	Distanzstück Transportsich.		1,00



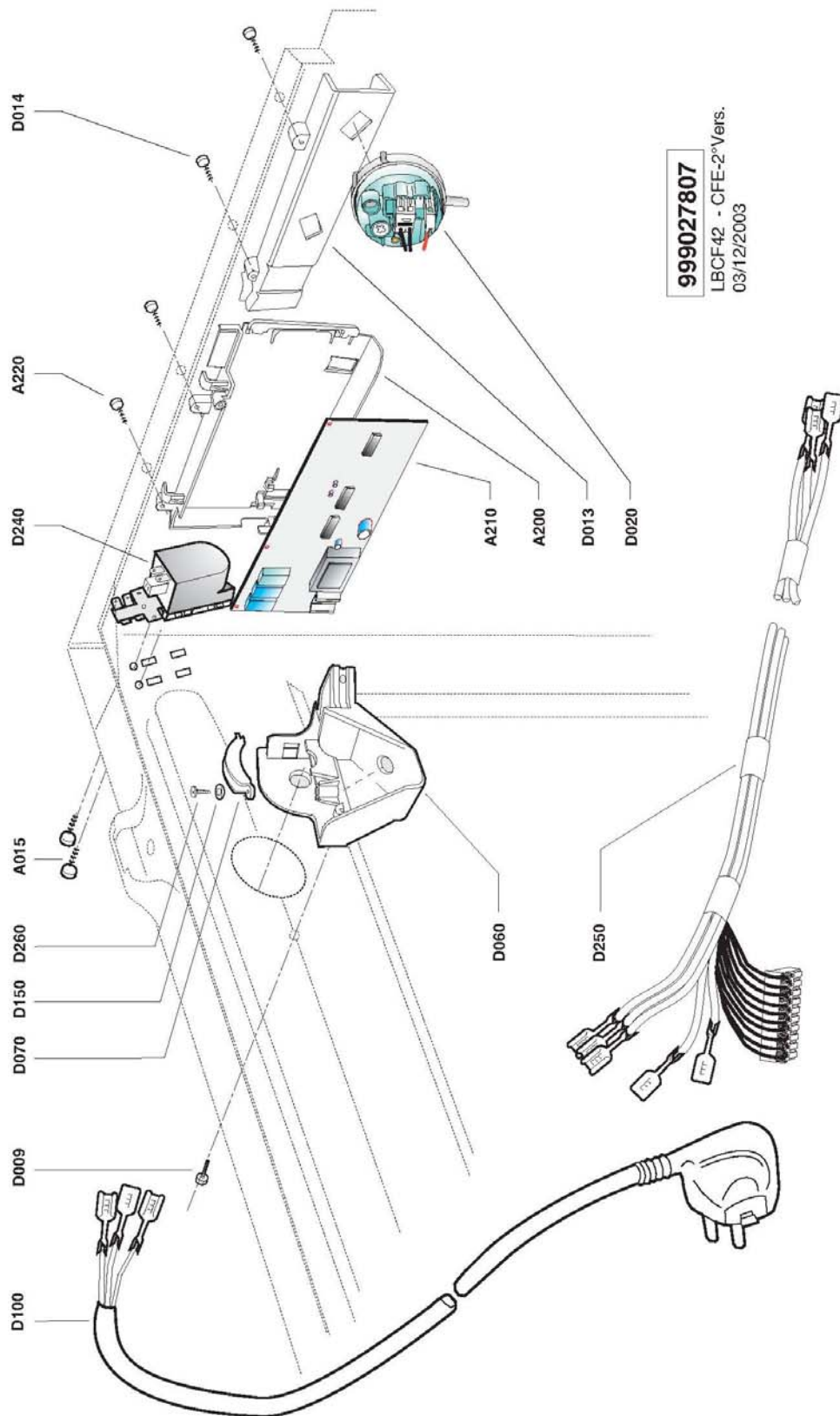
999045205
 Control Panel
 CD-CFE 5P 1M
 10/05/2004

Tafel 2

gültig ab 21.12.2006

Waschvollautomat WA 651

Pos in Tafel	ArtikelNr	Bezeichnung	Seriennummer von ... bis	Preis in €
A024	CM23121	Schrauben lang		3,00
B002	CM22828	Befestigungsschraube		1,00
B010	CM23028	Blendenrahmen WA 651		21,00
B022	CM23154	Programmschalter	- 2005 29	10,50
B022	CM23289	Programmschalter	2005 29	10,50
B023	CM23000	EIN/AUS Taste		1,00
B028	CM23156	Elektronik Tasten		21,50
B036	CM22505	Dichtung für Potentiometer		1,00
B040	CM22661	Ein/Aus Schalter	- 2004 44	7,00
B040	CM23272	Ein/Aus Schalter	2004 44	7,00
B058	CM22509	Flachkabel Steuerelektronik	- 2005 06	5,00
B058	CM23273	Flachkabel Steuerelektronik	2005 06	5,00
B061	CM23155	Konsole Tasten		3,00
B062	CM23160	Tastendichtung		3,00
B087	CM22643	Führung KST.für EIN/AUS Taste		2,00
B095	CM22653	Schalterknopf Programmwahl		1,50
B210	CM22514	Haltefeder		1,00
B290	CM22484	Befestigungsschraube		1,00
C040	CM23159	Griffschale WA 651	- 2005 29	5,50
C040	CM23290	Griffschale WA 651	2005 29	5,50
C310	CM23088	Deckel Griffschale		2,00
C320	CM22530	Stift	- 2005 29	1,00
C330	CM23089	Feder f. Deckel Griffschale	- 2005 29	1,00
C330	CM23284	Feder f. Deckel Griffschale	2005 29	1,00

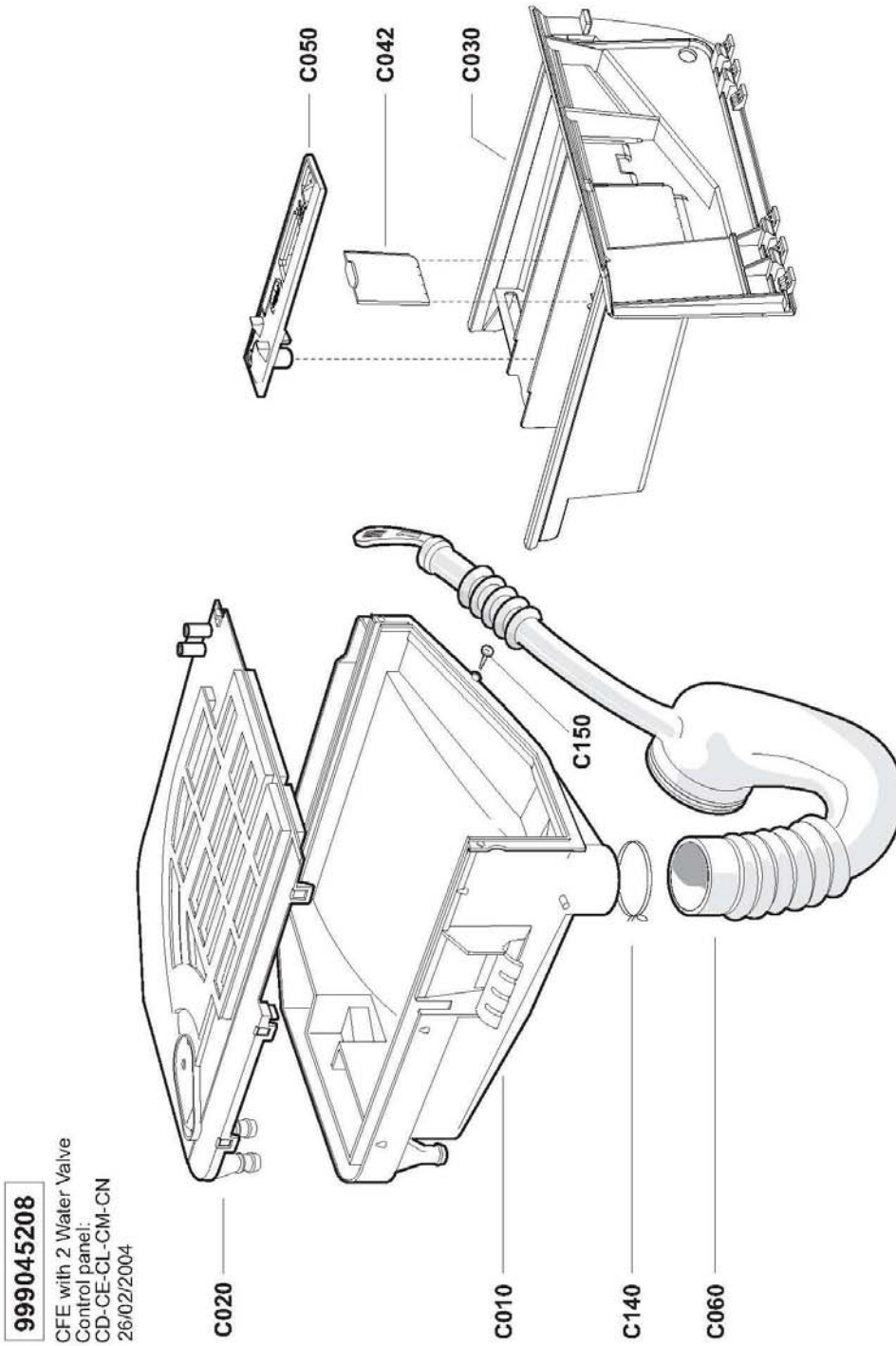


Tafel 3

gültig ab 21.12.2006

Waschvollautomat WA 651

Pos in Tafel	ArtikelNr	Bezeichnung	Seriennummer von ... bis	Preis in €
A015	CM22484	Befestigungsschraube		1,00
A200	CM22486	Konsole Steuerelektronik		5,00
A210	CM23158	Steuerelektronik WA 651		109,00
A220	CM22490	Befestigungsschraube		1,00
D009	CM22483	Befestigungsschraube		1,00
D013	CM22538	Konsole Druckwächter		2,00
D014	CM22490	Befestigungsschraube		1,00
D020	CM22539	Druckwächter		17,00
D060	CM22541	Kabeldurchführung		2,00
D070	CM22542	Kabelklemme		1,00
D100	CM22543	Netzanschlußkabel		8,00
D150	CM22544	Unterlegscheibe		1,00
D240	CM22545	Funkentstörfilter		12,00
D250	CM22546	Verkabelung		57,00
D260	CM22548	Schraube Kabelklemme		1,00



999045208

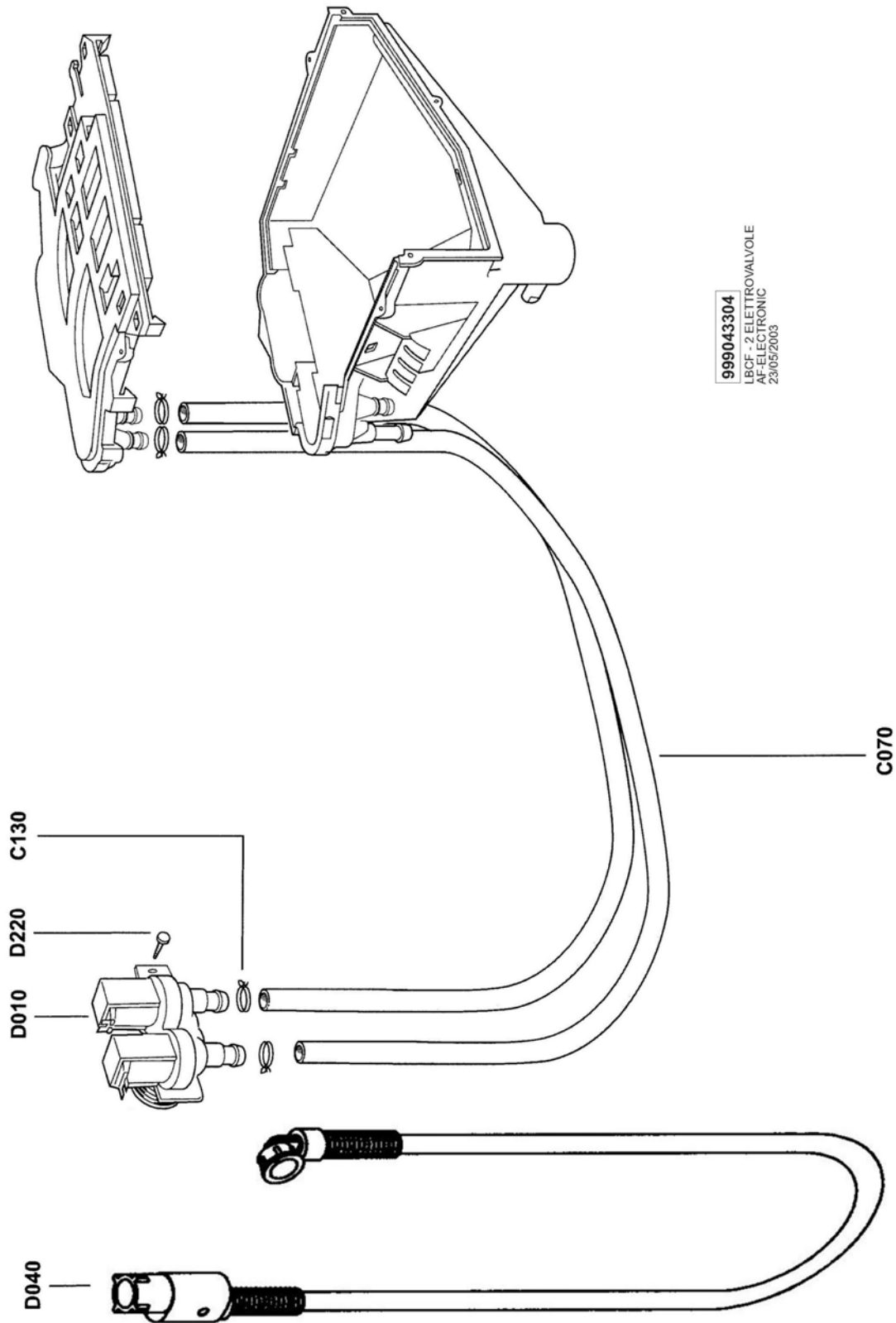
CFE with 2 Water Valve
Control panel:
CD-CE-CL-CM-CN
26/02/2004

Tafel 4

gültig ab 21.12.2006

Waschvollautomat WA 651

Pos in Tafel	ArtikelNr	Bezeichnung	Seriennummer von ... bis	Preis in €
C010	CM23123	Waschmittelkammer		4,00
C020	CM23084	Waschmittelkammerdeckel		8,00
C030	CM23085	Waschmittellade	- 2005 29	3,00
C303	CM23282	Waschmittellade	2005 29	3,00
C042	CM23133	Einschub Weichspüler		1,00
C050	CM23087	Weichspülkammerdeckel		2,00
C060	CM22765	Schlauch Waschmittelkammer	- 2004 19	7,00
C060	CM22522	Schlauch Waschmittelkammer	2004 19	7,00
C140	CM22526	Schlauchschele		1,00
C150	CM22767	Schraube f. Waschmittelbehält.		1,00

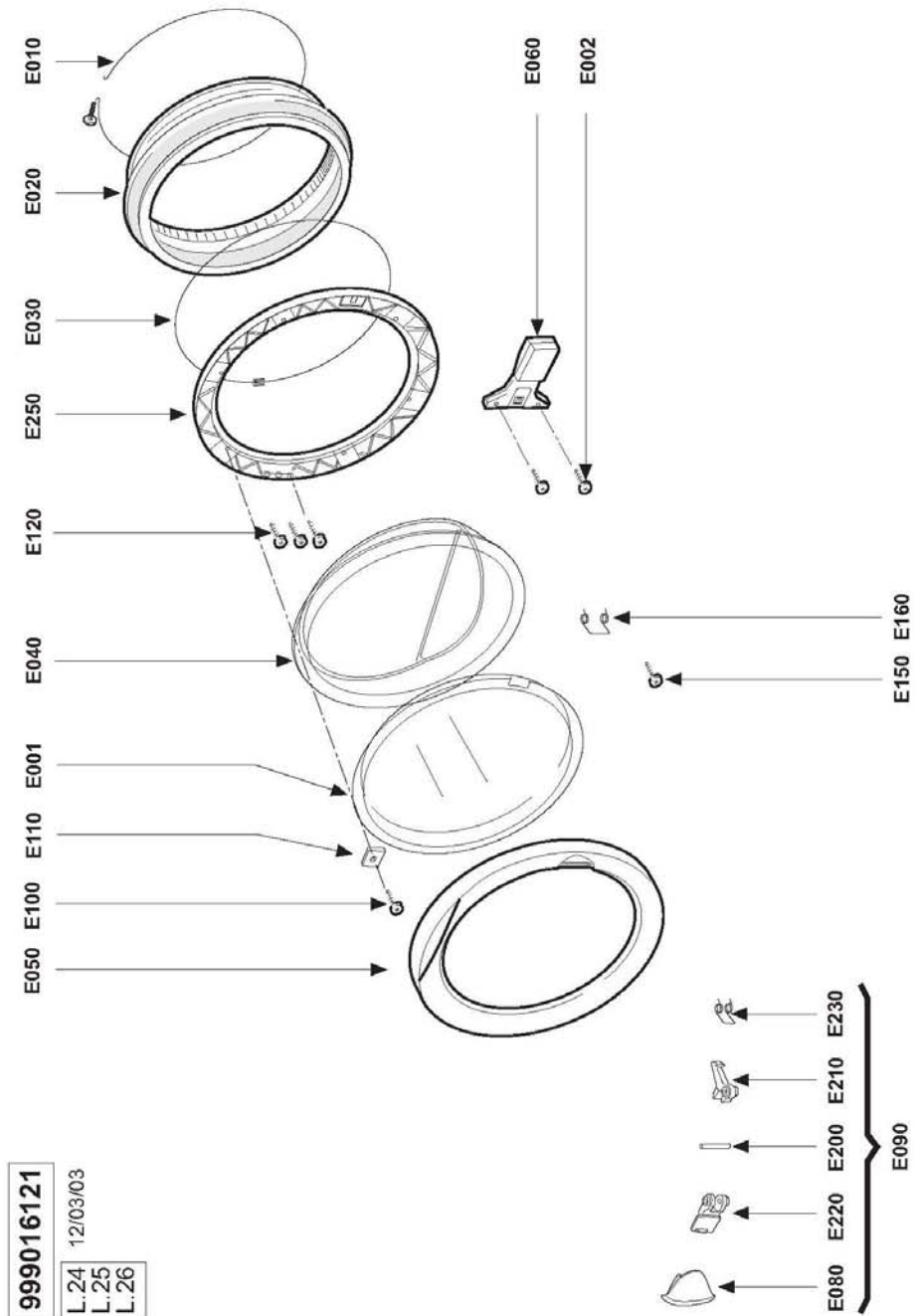


Tafel 5

gültig ab 21.12.2006

Waschvollautomat WA 651

Pos in Tafel	ArtikelNr	Bezeichnung	Seriennummer von ... bis	Preis in €
C070	CM23125	Schlauch EV-WMK		2,00
C130	CM22525	Schlauchschele		1,00
D010	CM22537	Elektroventil	- 2005 06	23,50
D010	CM23274	Elektroventil	2005 06	23,50
D040	017314	Zuflußschlauch Aquastopp		35,00
D220	CM22484	Befestigungsschraube		1,00

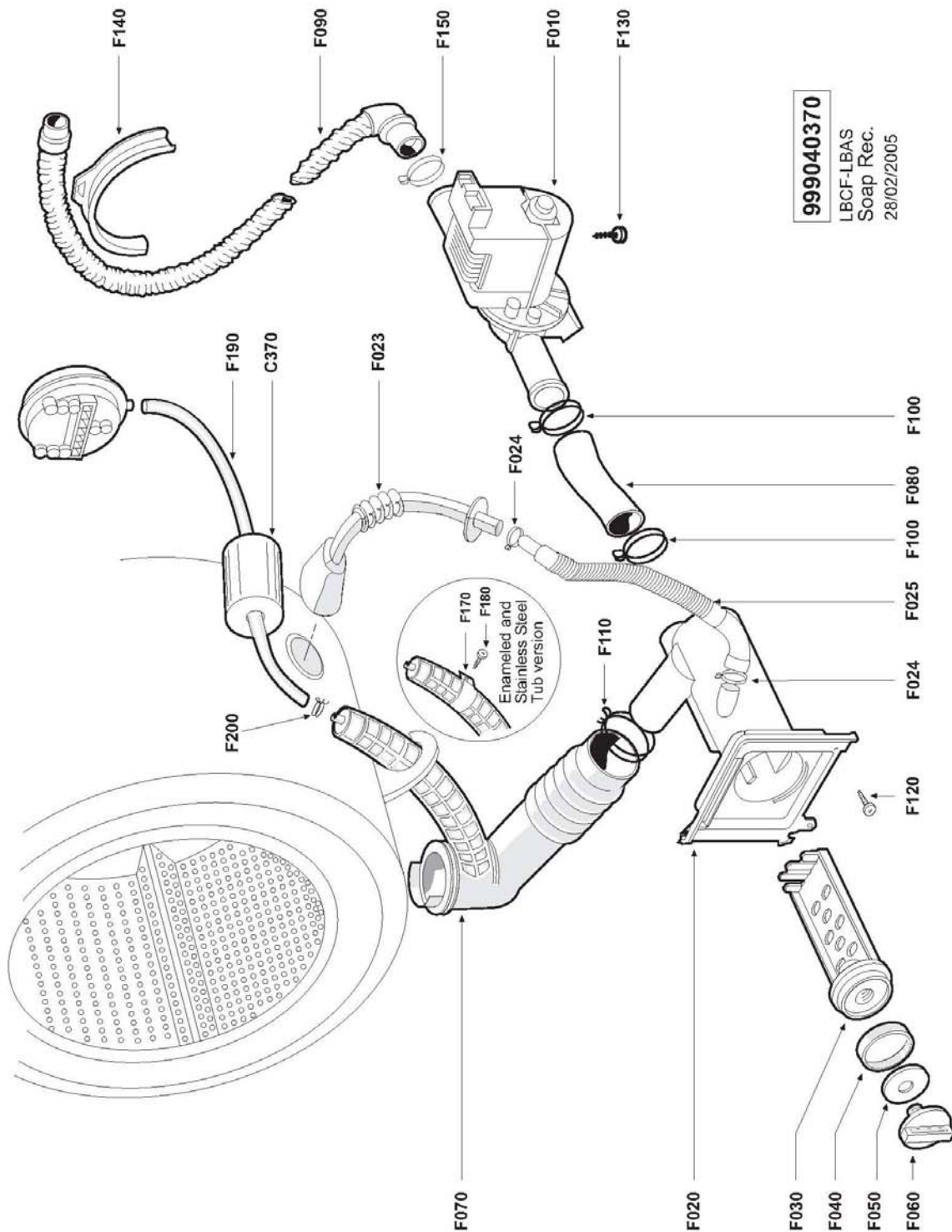


Tafel 6

gültig ab 21.12.2006

Waschvollautomat WA 651

Pos in Tafel	ArtikelNr	Bezeichnung	Seriennummer von ... bis	Preis in €
E001	CM23090	Schutzscheibe Sichtfenster		4,00
E002	CM22550	Befestigungsschraube		1,00
E010	CM22551	Balgschelle		2,00
E020	CM22552	Türdichtung		23,50
E030	CM22553	Spannring		2,00
E040	CM23005	Sichtfensterglas		23,50
E050	CM23091	Türrahmen weiß		18,00
E060	CM22780	Türschalter		13,50
E080	CM23092	Türgriff weiss		3,00
E090	CM23093	Türgriff Set		5,50
E100	CM22563	Schraube Klemmplatte		1,00
E110	CM23094	Klemmplatte f. Türglas		1,00
E120	CM23095	Sichtfenster Befestigungsschr.		1,00
E150	CM22781	Befestigungsschraube		1,00
E160	CM23096	Rückholfeder f.Sichtfensterkl.		2,00
E200	CM23097	Bolzen f. Sichtfensterklinke		1,00
E210	CM23098	Sichtfensterklinke		1,00
E220	CM23099	Einsatzstück Türverschlußhaken		2,00
E230	CM23100	Sichtfenstergriff Sicherungsfeder		2,00
E250	CM23101	Sichtfenster Innenrahmen		4,00

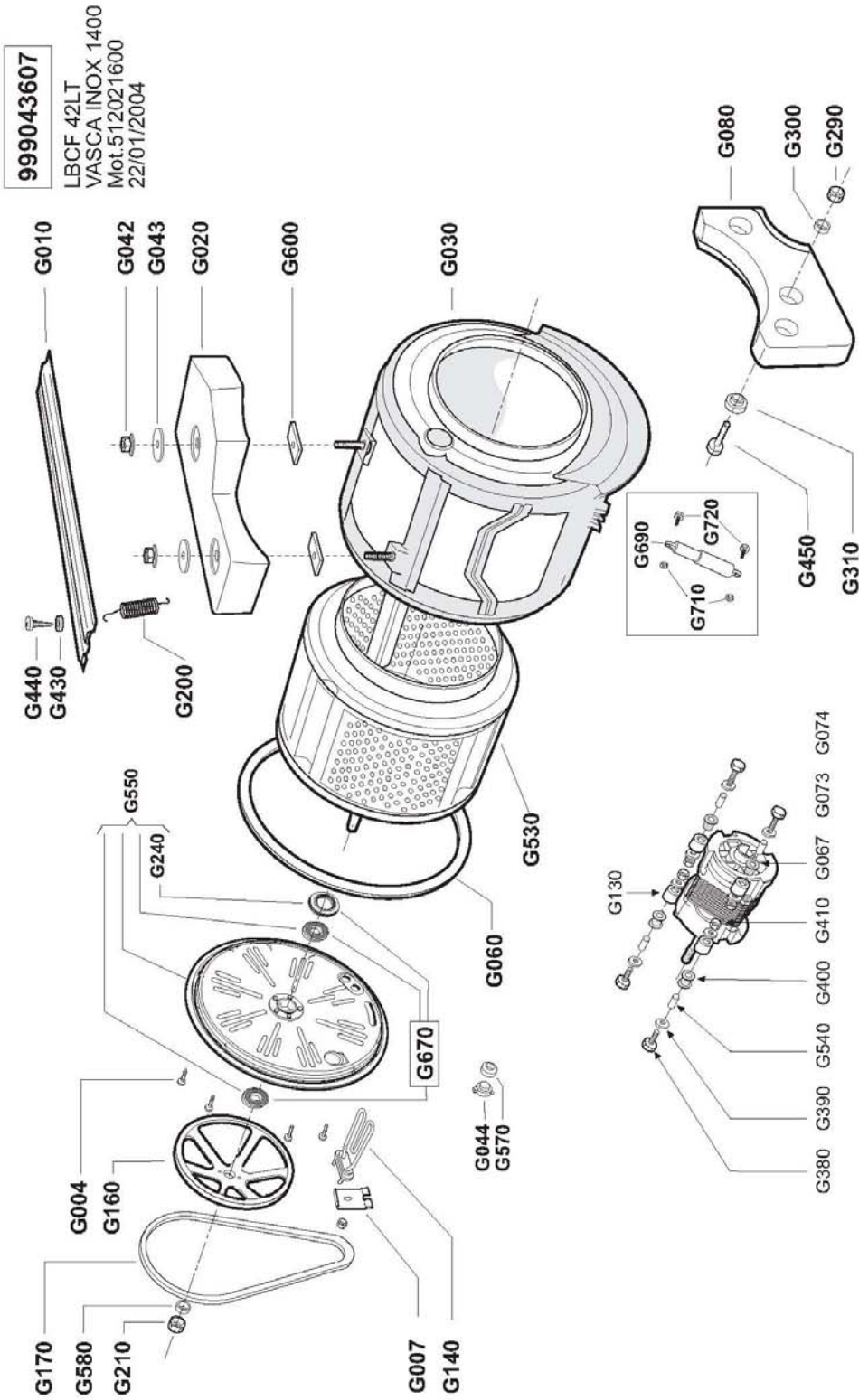


Tafel 7

gültig ab 21.12.2006

Waschvollautomat WA 651

Pos in Tafel	ArtikelNr	Bezeichnung	Seriennummer von ... bis	Preis in €
C370	CM22535	Schaumstoffschutz		1,00
F010	CM22573	Laugenpumpe		61,50
F020	CM22574	Fremdkörpergehäuse		3,50
F023	CM22576	Zirkulationsschlauch		3,50
F024	CM22577	Schlauchselle		1,00
F025	CM22578	Zirkulationsrohr		5,00
F030	CM22579	Fremdkörpereinsatz		2,00
F040	CM22580	Fremdkörperdichtung		1,00
F050	CM22581	Fremdkörpererring		1,00
F060	CM22582	Fremdkörperverschluß		1,00
F070	CM22583	Schlauch Behälter		7,00
F080	CM22584	Schlauch Laugenpumpe		3,50
F090	CM22585	Abflußschlauch		10,50
F100	CM23102	Schlauchselle		1,00
F110	CM22587	Schlauchselle		1,00
F120	CM22588	Befestigungsschraube Fremdkörp		1,00
F130	CM22589	Befestigungsschraube Laugenp.		1,00
F140	CM22590	Einhängebogen		2,00
F150	CM22591	Schlauchselle		1,00
F170	CM22592	Schlauchklemme		2,00
F180	CM22483	Befestigungsschraube		1,00
F190	CM22593	Druckwächterrohr		1,00
F200	CM22594	Schlauchselle		1,00

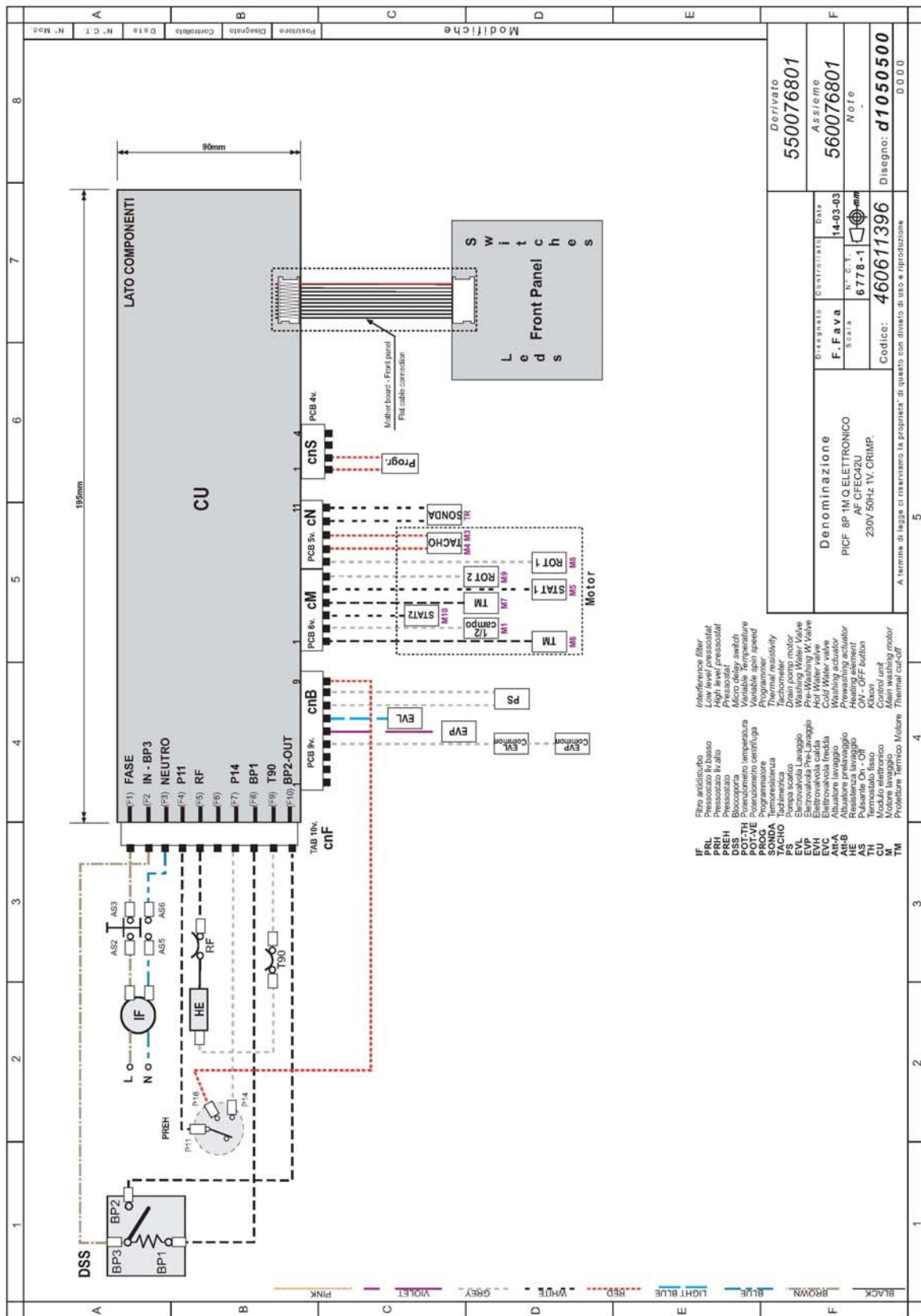


Tafel 8

gültig ab 21.12.2006

Waschvollautomat WA 651

Pos in Tafel	ArtikelNr	Bezeichnung	Seriennummer von ... bis	Preis in €
G004	CM22595	Befestigungsschraube Behälterb		1,00
G007	CM22596	Heizkörperspange		2,00
G010	CM22598	Mittelschiene		2,00
G020	CM22599	Belastungsgewicht oben		5,00
G030	CM22600	Behälter		123,50
G042	CM22603	Mutter Belastungsgewicht oben		1,00
G043	CM22604	U-Scheibe Belastungsgewicht ob		1,00
G044	CM22605	Thermostat		17,00
G060	CM22606	Dichtung Behälter		3,50
G067	CM22608	Buchse Motor hinten	- 2005 26	2,00
G073	CM22610	Distanzhülse hinten	- 2005 26	1,00
G074	CM22611	Befest.Schraube m. Scheibe M8x45	- 2005 26	1,00
G080	CM22612	Belastungsgewicht unten		7,00
G130	CM22616	Motor WA 1200/1400 Upm		211,00
G140	CM22617	Heizung		27,00
G160	CM23129	Riemenscheibe Antrieb		16,00
G170	CM22619	Keilriemen 1230		17,00
G200	CM22620	Aufhängefeder Behälter		3,50
G210	CM22621	Mutter Riemenscheibe		1,00
G240	CM22622	Dichtungsring	- 2005 01	7,00
G240	CM23275	Dichtungsring	2005 01	15,00
G290	CM22623	Befestigungsmutter		1,00
G300	CM22624	U-Scheibe Belastungsgewicht un		1,00
G310	CM22625	Einsatz Belastungsgewicht u.		1,00
G380	CM22628	Befestigungsschraube Motor		1,00
G390	CM22630	U-Scheibe Motor		1,00
G400	CM22631	Buchse Motor vorne		1,00
G410	CM22623	Befestigungsmutter		1,00
G430	CM22632	Federring		1,00
G440	CM22484	Befestigungsschraube		1,00
G450	CM22633	Schraube Belastungsgewicht u.		1,00
G530	CM22634	Set Trommel und Mitnehmer		126,50
G540	CM22636	Distanzhülse vorne		2,00
G550	CM23276	Set Behälterboden und Lager		156,50
G570	CM22639	Dichtung f. Thermostat		1,00
G580	CM22640	Spannscheibe f. Riemenscheibe		1,00
G600	CM22641	Korkdichtung		1,00
G670	CM23157	Lagereinheit		18,50
G690	CM22645	Federbein		10,50
G710	CM22646	Befestigungsmutter Federbein		1,00
G720	CM22647	Befestigungsschraube Federbein		1,00
999	CM22654	Verpackung Boden		10,50
999	CM22655	Verpackung Deckel		5,00
999	CM22656	Verpackung Winkelprofil vorne		2,00
999	CM22836	Verpackg.Winkelprofil hinten		2,00
1999	CM23143	Basisanleitung		7,50
1999	CM23163	Bedienungsanl.WA651 (Ö-Edition)		7,50



Derivato		550076801	
Assemble		560076801	
Nota		560076801	
Designazione	Disegnato	Controlista	Data
PICF BP 1M Q ELETTRONICO AF CFECA2U 230V 50HZ 1V CRIMP.	F. Fa Va	N. C. T.	14-03-03
	Scala	6778-1	mm
Codice: 460611396		Disegno: d1050500	
0 0 0 0			

A. Termine di legge o marchio in proprietà di questo con divieto di uso e riproduzione.

Tafel 9

gültig ab 21.12.2006

Waschvollautomat WA 651

Pos in Tafel	ArtikelNr	Bezeichnung	Seriennummer von ... bis	Preis in €
--------------	-----------	-------------	--------------------------	------------
