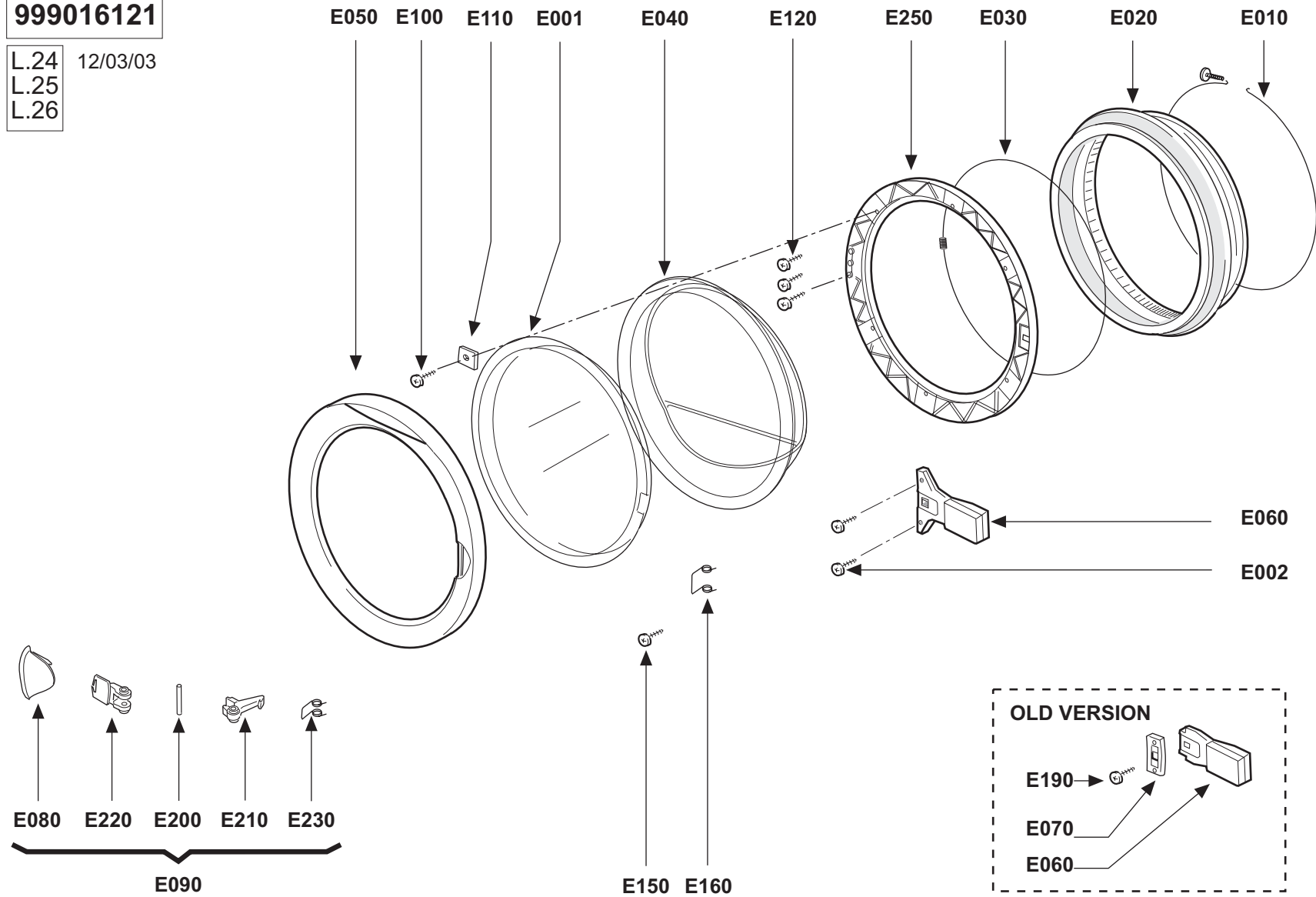
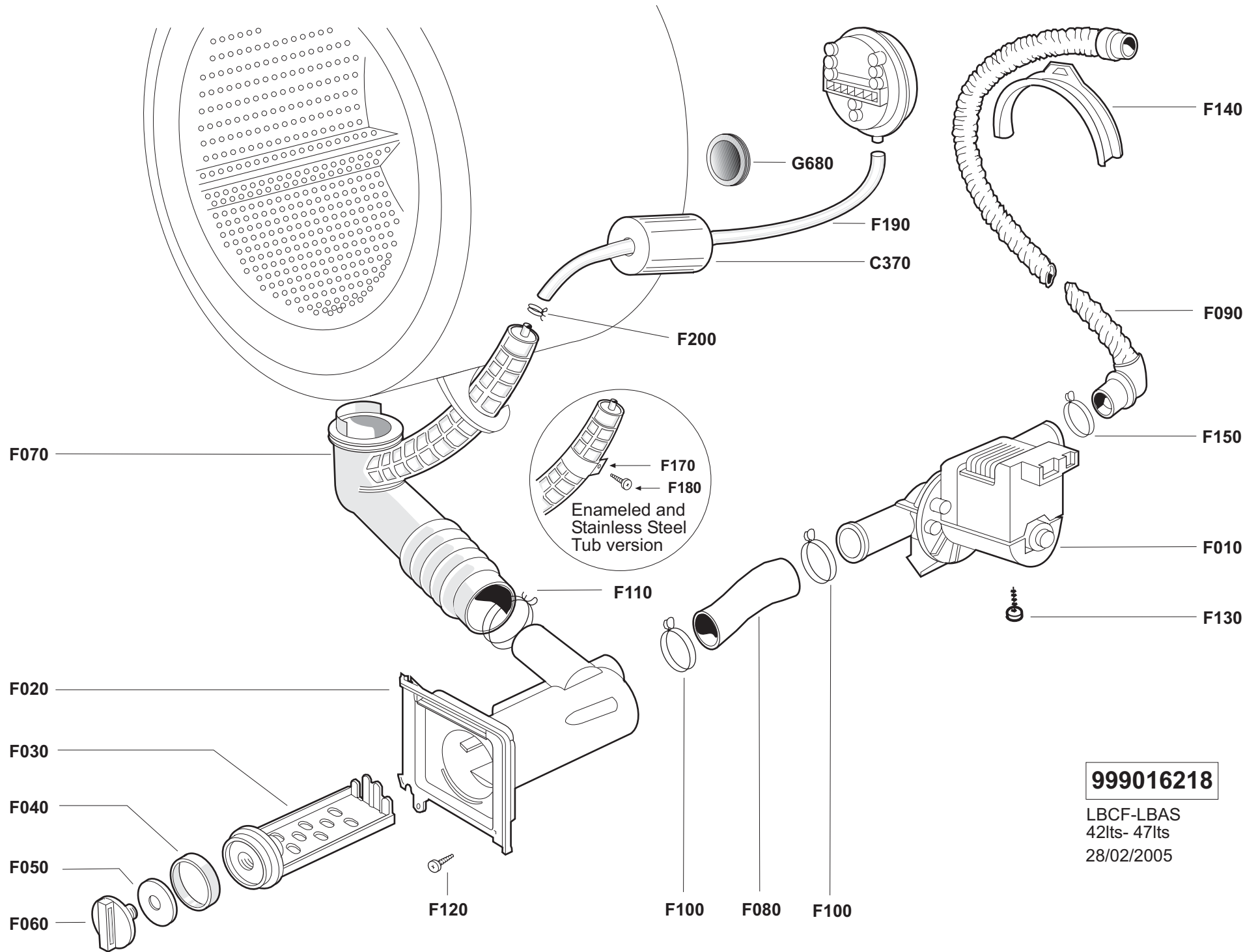


**999016121**

L.24 12/03/03  
L.25  
L.26





**999016218**

LBCF-LBAS  
 42lts- 47lts  
 28/02/2005

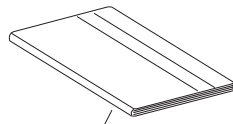
**999016228**

**SHRINK PACKING FREE-STANDING**

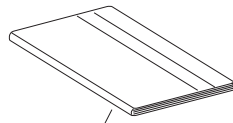
14/09/2006

Z290

Z310



**Z330**  
**INSTRUCTIONS**  
**FOR USE**

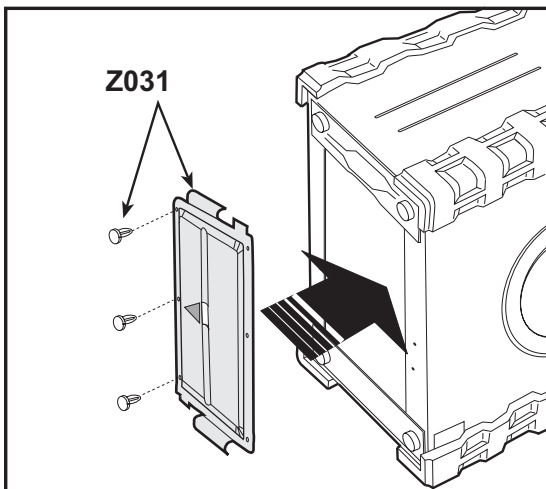


**Z025**  
**TECHNICAL DATAS**  
**BOOKLET**

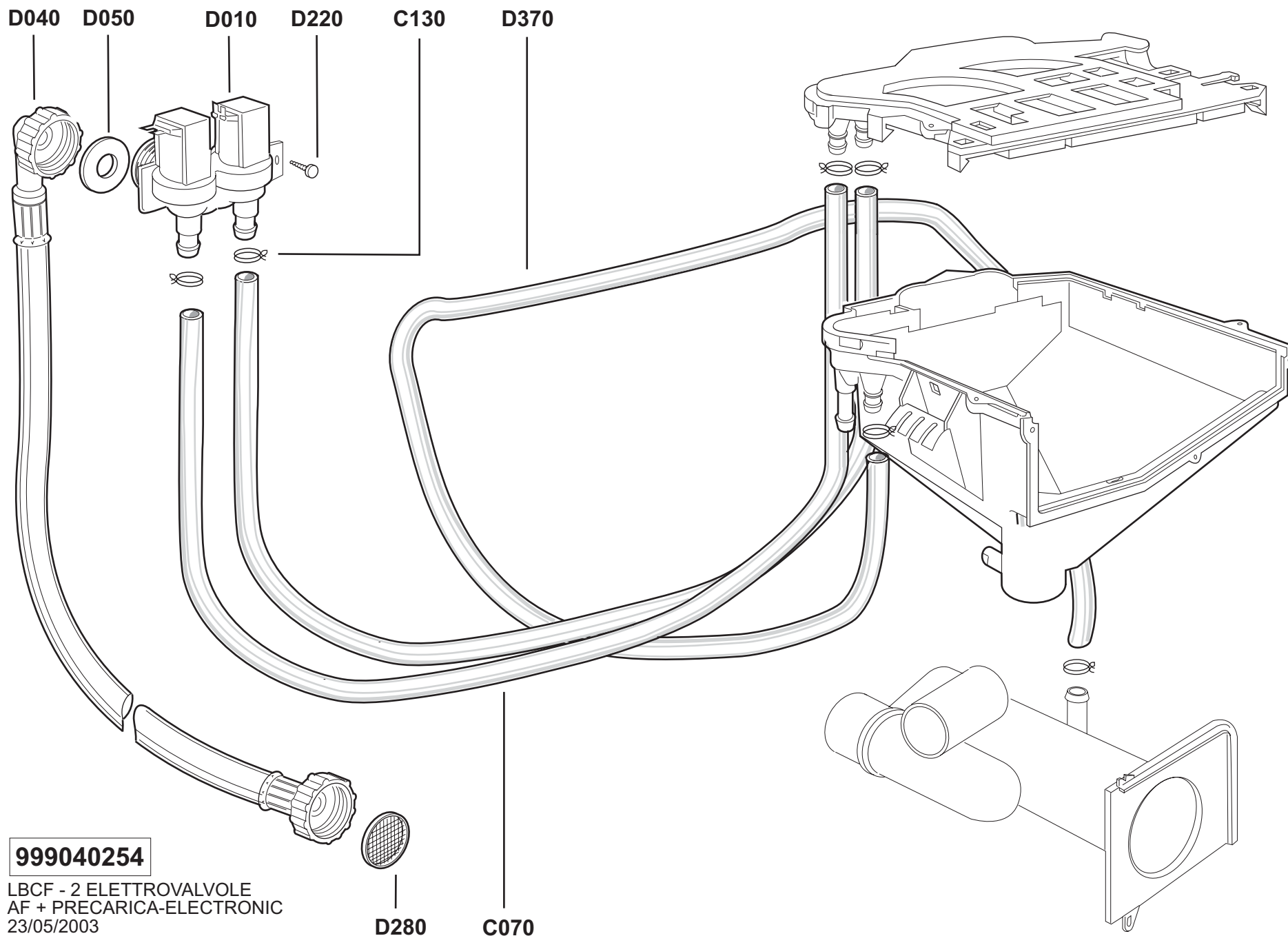
Z300

Z024

Z280



**Used only for Washing Machines**  
**33 and 39 cm depth**

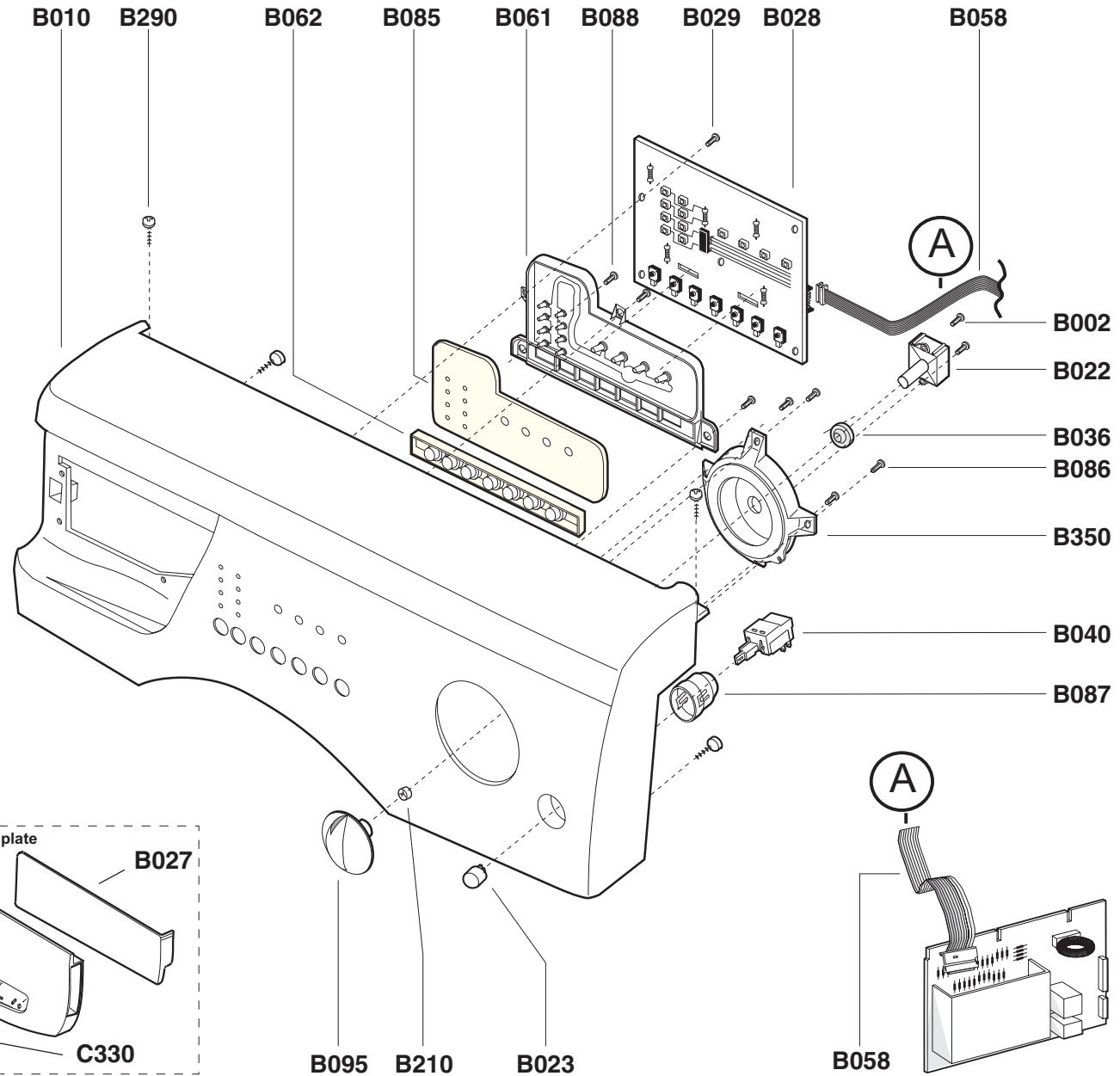


**999040254**

LBCF - 2 ELETTROVALVOLE  
 AF + PRECARICA-ELECTRONIC  
 23/05/2003

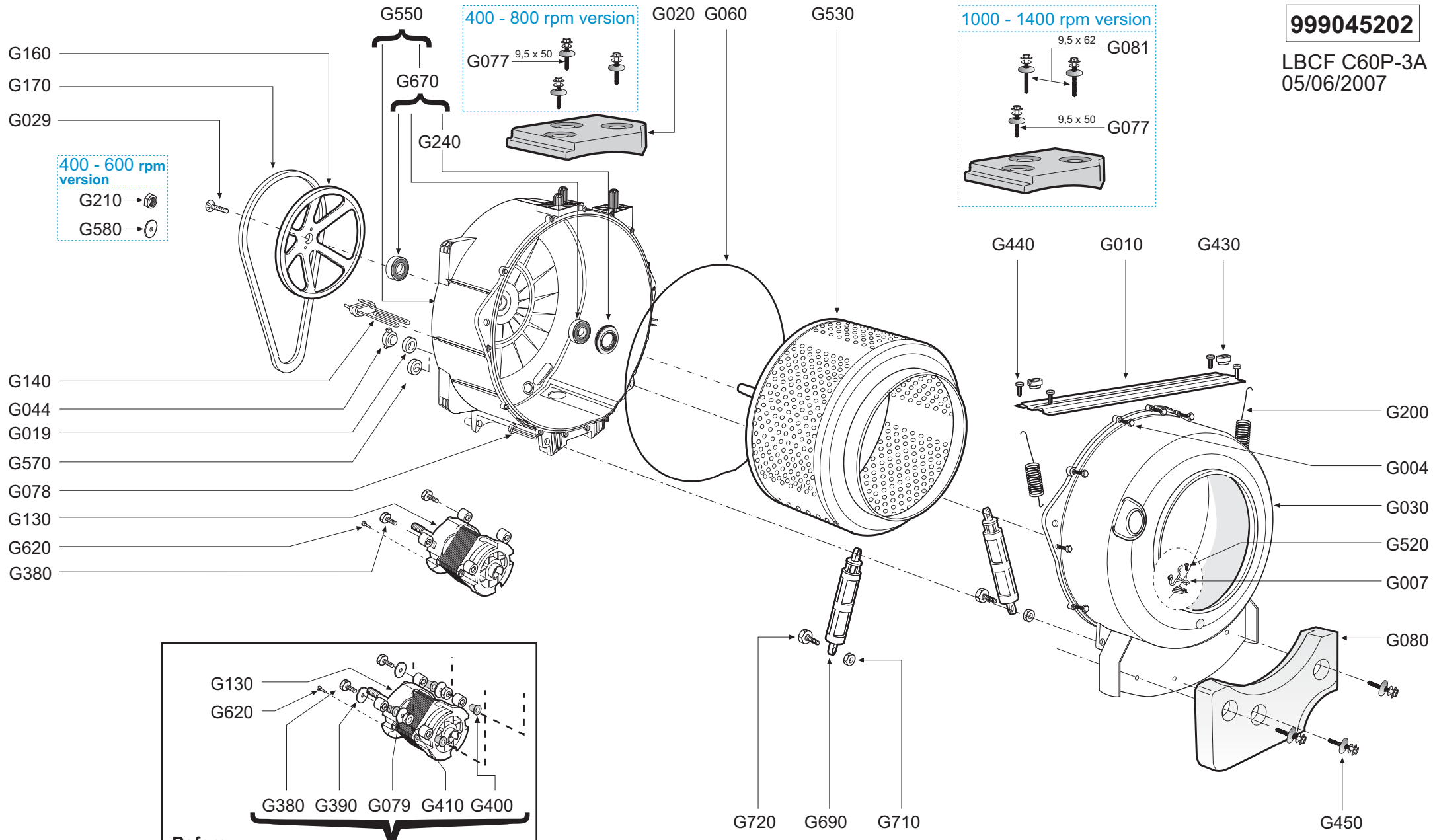
**999045201**

CD-CFE 8P 1M  
25/02/2004



**999045202**

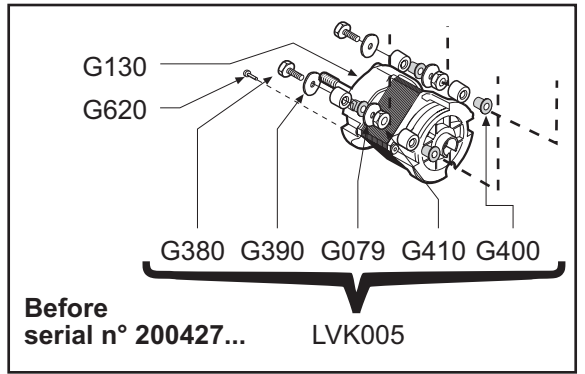
LBCF C60P-3A  
05/06/2007



**400 - 600 rpm version**  
G210 →   
G580 →

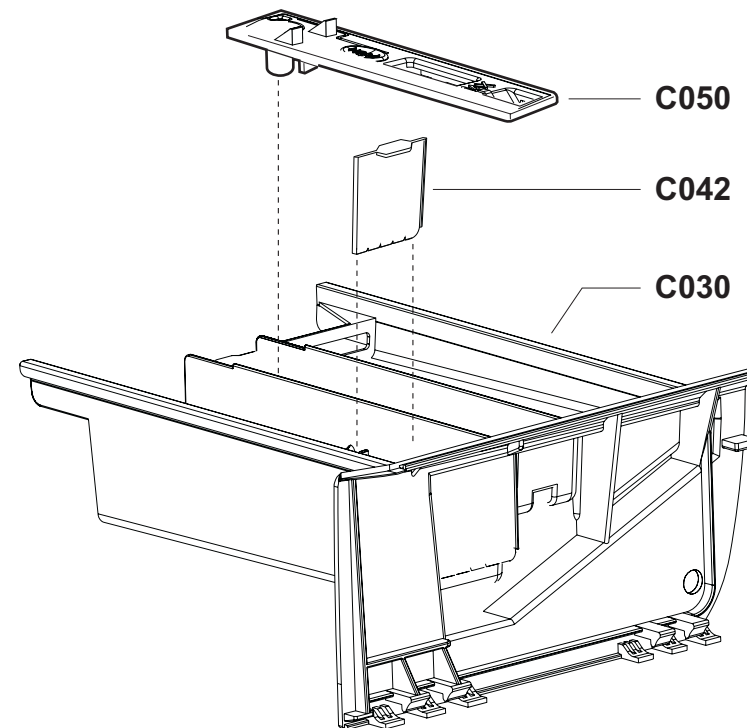
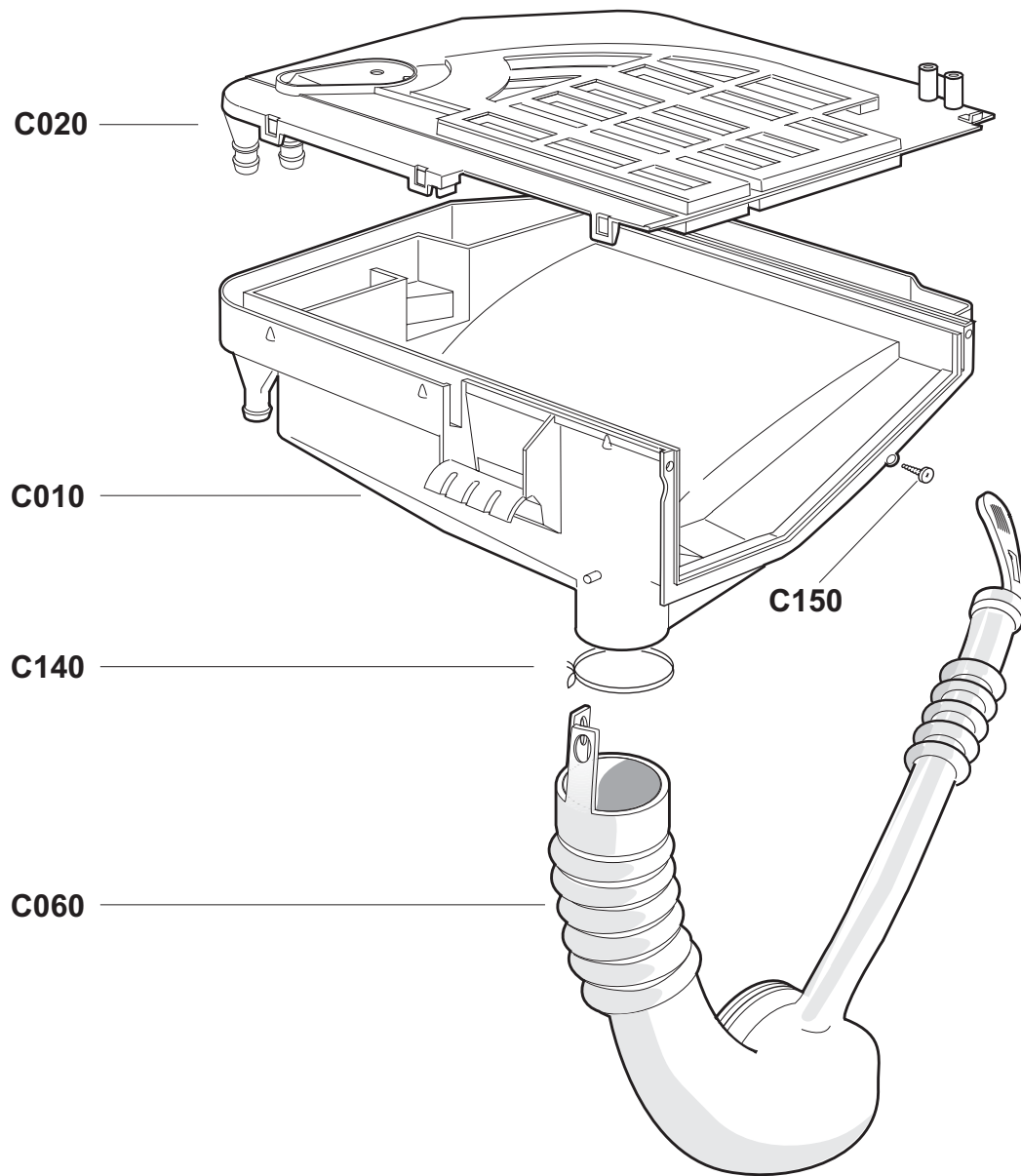
**400 - 800 rpm version**  
G077 9,5 x 50

**1000 - 1400 rpm version**  
9,5 x 62 G081   
9,5 x 50 G077



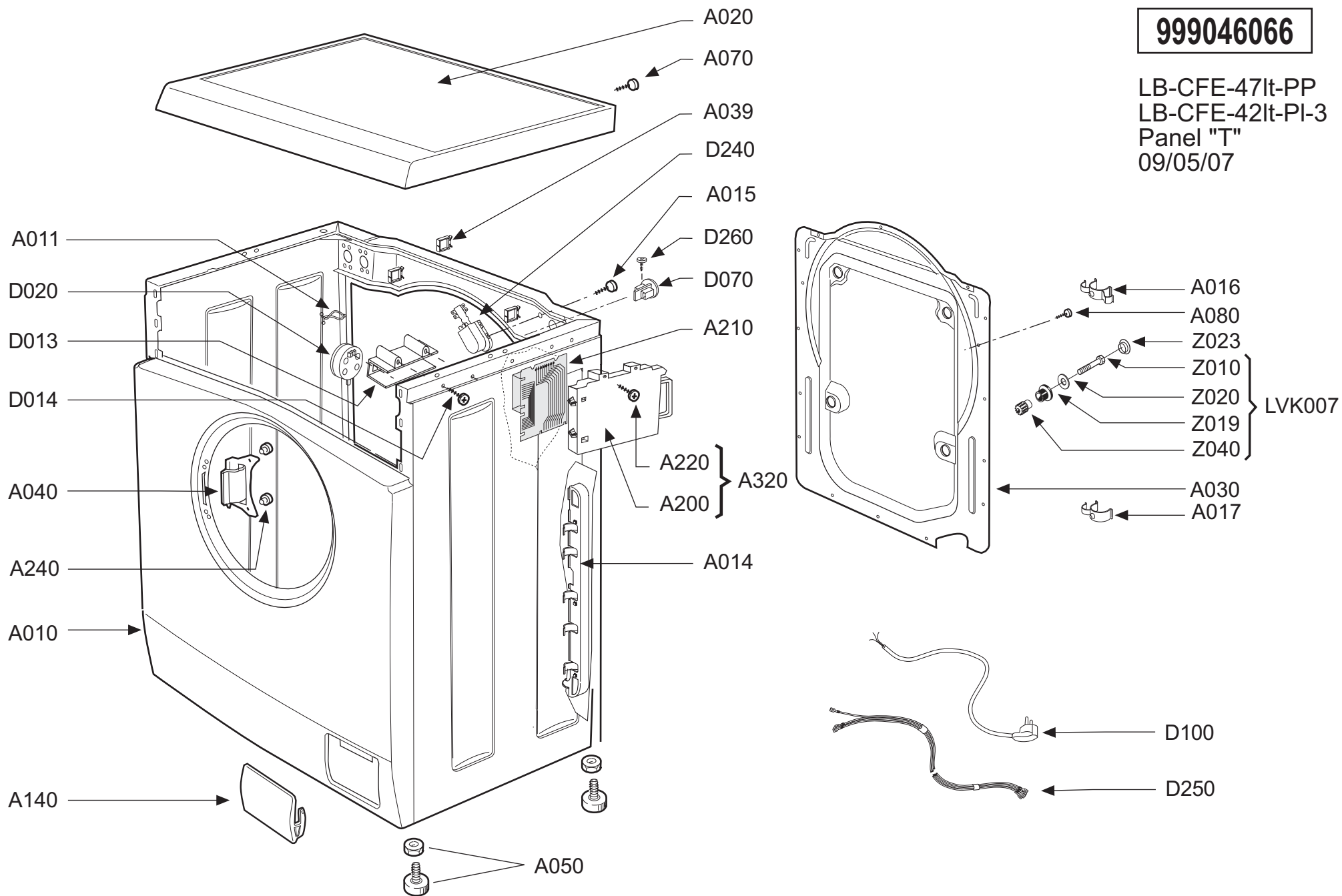
**999045208**

CFE with 2 Water Valve  
Control panel:  
CD-CE-CL-CM-CN-CR  
09/03/2007



999046066

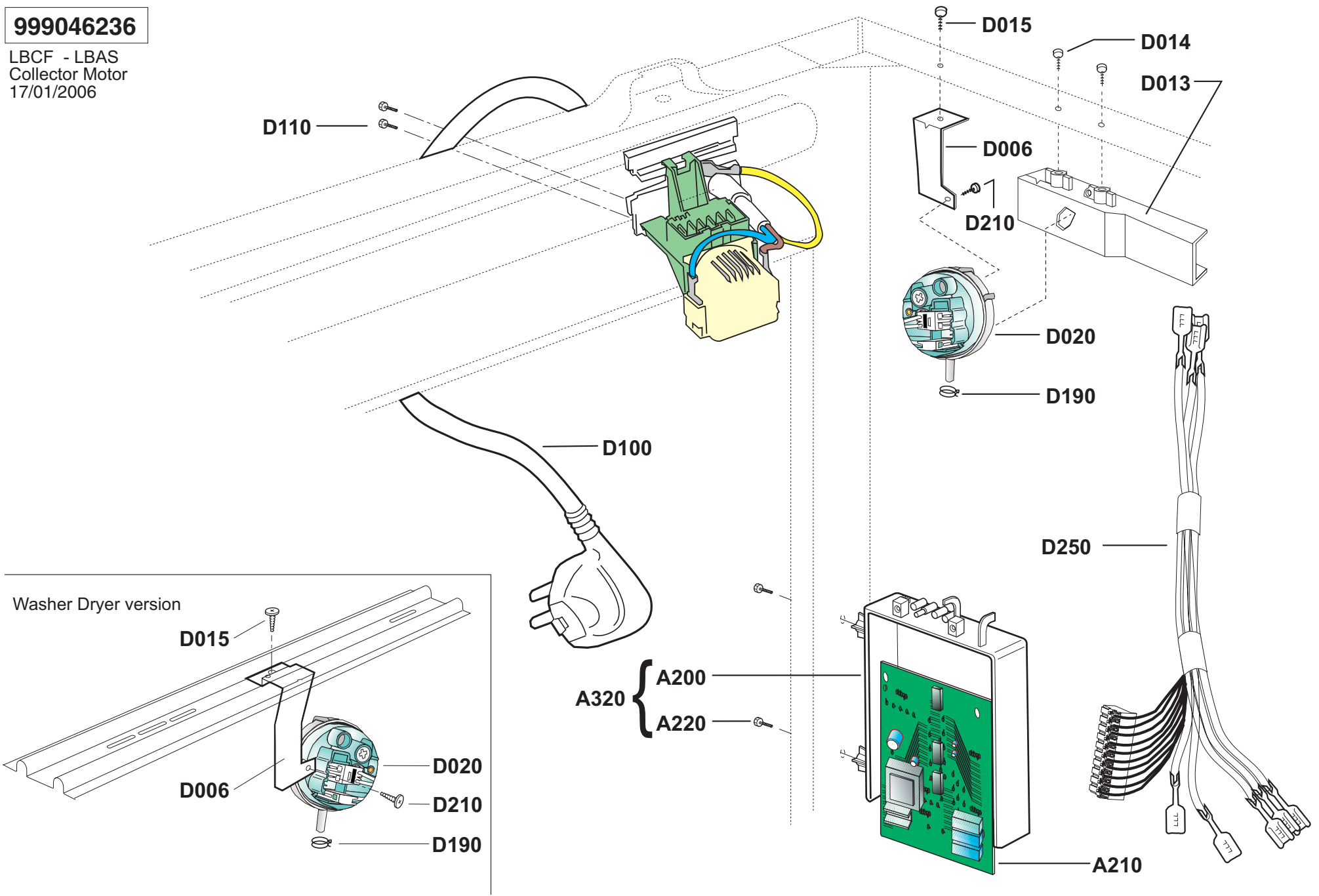
LB-CFE-47lt-PP  
LB-CFE-42lt-PI-3  
Panel "T"  
09/05/07





**999046236**

LBCF - LBAS  
Collector Motor  
17/01/2006



D110

D015

D014

D013

D006

D210

D020

D190

D100

D250

Washer Dryer version

D015

D006

D020

D210

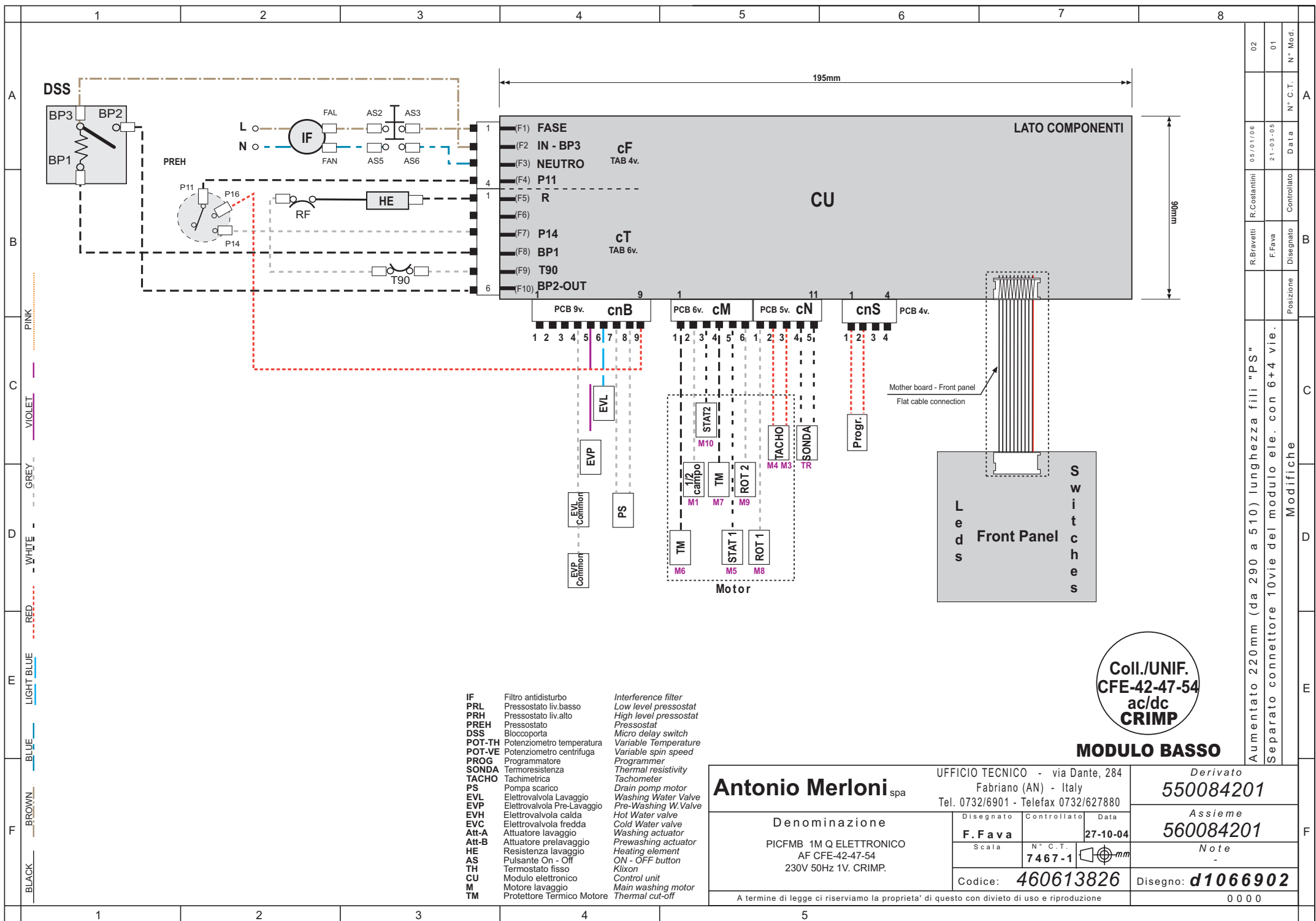
D190

A320

A200

A220

A210

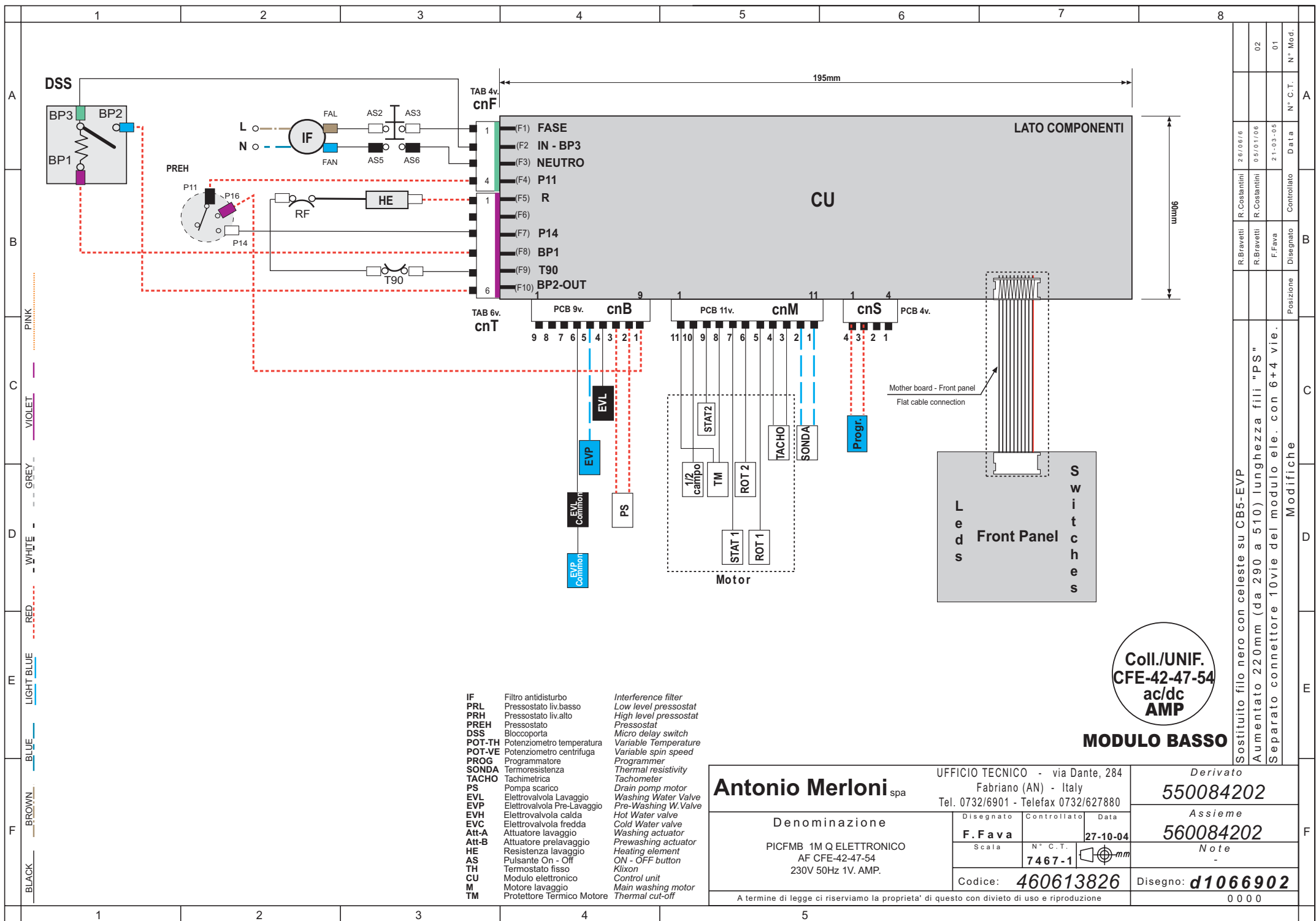


**Coil./UNIF.**  
**CFE-42-47-54**  
**ac/dc**  
**CRIMP**

**MODULO BASSO**

<b>Antonio Merloni</b> spa		UFFICIO TECNICO - via Dante, 284 Fabriano (AN) - Italy Tel. 0732/6901 - Telefax 0732/627880		Derivato <b>550084201</b>	
Denominazione		Disegnato	Controllato	Assieme	
PICFMB 1M Q ELETTRONICO		<b>F. Fava</b>	Data	<b>560084201</b>	
230V 50Hz 1V. CRIMP.		Scala	N° C.T.	Note	
		7467-1			
		Codice: <b>460613826</b>		Disegno: <b>d1066902</b>	
A termine di legge ci riserviamo la proprieta' di questo con divieto di uso e riproduzione					0 0 0

02	01	N° Mod.	N° C.T.	Data	Data
05/01/06	21-03-05	R. Costantini	R. Bravetti	F. Fava	R. Costantini
A	B	C	D	E	F
Aumentato 220mm (da 290 a 510) lunghezza fili "PS"					Modifiche
Separato connettore 10vie del modulo ele. con 6+4 vie.					Posizione
Disegnato					Controllo



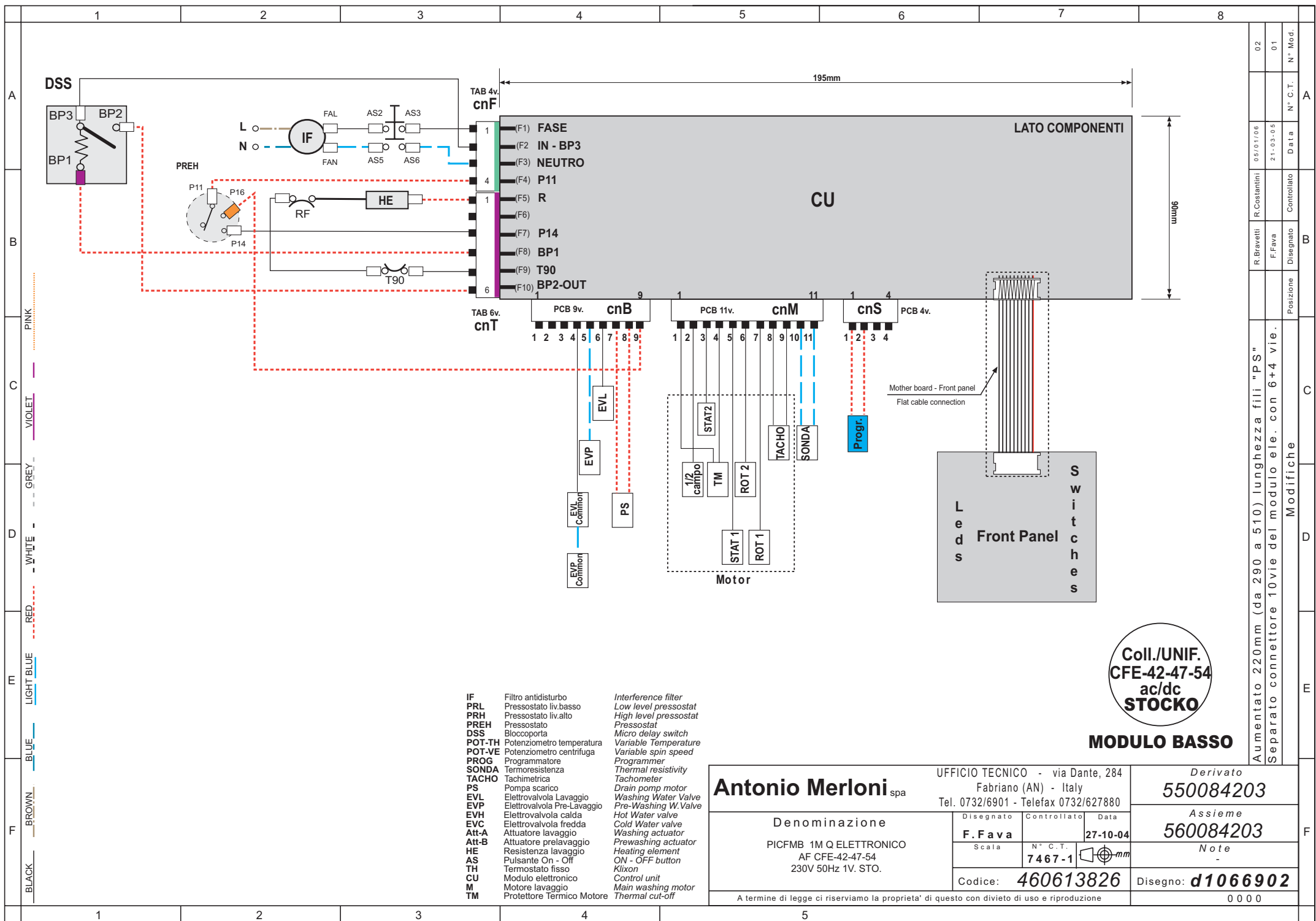
- |               |                             |                              |
|---------------|-----------------------------|------------------------------|
| <b>IF</b>     | Filtro antidisturbo         | <i>Interference filter</i>   |
| <b>PRL</b>    | Pressostato liv.basso       | <i>Low level pressostat</i>  |
| <b>PRH</b>    | Pressostato liv.alto        | <i>High level pressostat</i> |
| <b>PREH</b>   | Pressostato                 | <i>Pressostat</i>            |
| <b>DSS</b>    | Bloccoporta                 | <i>Micro delay switch</i>    |
| <b>POT-TH</b> | Potenzimetro temperatura    | <i>Variable Temperature</i>  |
| <b>POT-VE</b> | Potenzimetro centrifuga     | <i>Variable spin speed</i>   |
| <b>PROG</b>   | Programmatore               | <i>Programmer</i>            |
| <b>SONDA</b>  | Termoresistenza             | <i>Thermal resistivity</i>   |
| <b>TACHO</b>  | Tachimetrica                | <i>Tachometer</i>            |
| <b>PS</b>     | Pompa scarico               | <i>Drain pump motor</i>      |
| <b>EVL</b>    | Elettrovalvola Lavaggio     | <i>Washing Water Valve</i>   |
| <b>EVP</b>    | Elettrovalvola Pre-Lavaggio | <i>Pre-Washing W.Valve</i>   |
| <b>EVH</b>    | Elettrovalvola calda        | <i>Hot Water valve</i>       |
| <b>EVC</b>    | Elettrovalvola fredda       | <i>Cold Water valve</i>      |
| <b>Att-A</b>  | Attuatore lavaggio          | <i>Washing actuator</i>      |
| <b>Att-B</b>  | Attuatore prelavaggio       | <i>Prewashing actuator</i>   |
| <b>HE</b>     | Resistenza lavaggio         | <i>Heating element</i>       |
| <b>AS</b>     | Pulsante On - Off           | <i>ON - OFF button</i>       |
| <b>TH</b>     | Termostato fisso            | <i>Klixon</i>                |
| <b>CU</b>     | Modulo elettronico          | <i>Control unit</i>          |
| <b>M</b>      | Motore lavaggio             | <i>Main washing motor</i>    |
| <b>TM</b>     | Protettore Termico Motore   | <i>Thermal cut-off</i>       |

**Coil./UNIF.  
CFE-42-47-54  
ac/dc  
AMP**

**MODULO BASSO**

<b>Antonio Merloni</b> spa Denominazione PICFMB 1M Q.ELETTRONICO AF CFE-42-47-54 230V 50Hz 1V. AMP.		UFFICIO TECNICO - via Dante, 284 Fabriano (AN) - Italy Tel. 0732/6901 - Telefax 0732/627880		Derivato <b>550084202</b>	
		Disegnato <b>F. Fava</b> Controllato Data Scala      N° C.T.      27-10-04		Assieme <b>560084202</b>	
Codice: <b>460613826</b>		Disegno: <b>d1066902</b>		Note -	
A termine di legge ci riserviamo la proprieta' di questo con divieto di uso e riproduzione				0 0 0	

02	01	N° Mod.
26/06/8	05/01/06	Data
R.Costantini	R.Costantini	Controlato
R.Bravetti	F.Fava	Disegnato
		Posizione
Sostituito filo nero con celeste su CB5-EVP Aumentato 220mm (da 290 a 510) lunghezza fili "PS" Separato connettore 10vie del modulo ele. con 6+4 vie.		
Modifiche		



- |               |                             |                              |
|---------------|-----------------------------|------------------------------|
| <b>IF</b>     | Filtro antidisturbo         | <i>Interference filter</i>   |
| <b>PRL</b>    | Pressostato liv.basso       | <i>Low level pressostat</i>  |
| <b>PRH</b>    | Pressostato liv.alto        | <i>High level pressostat</i> |
| <b>PREH</b>   | Pressostato                 | <i>Pressostat</i>            |
| <b>DSS</b>    | Bloccoporta                 | <i>Micro delay switch</i>    |
| <b>POT-TH</b> | Potenzimetro temperatura    | <i>Variable Temperature</i>  |
| <b>POT-VE</b> | Potenzimetro centrifuga     | <i>Variable spin speed</i>   |
| <b>PROG</b>   | Programmatore               | <i>Programmer</i>            |
| <b>SONDA</b>  | Termoresistenza             | <i>Thermal resistivity</i>   |
| <b>TACHO</b>  | Tachimetria                 | <i>Tachometer</i>            |
| <b>PS</b>     | Pompa scarico               | <i>Drain pump motor</i>      |
| <b>EVL</b>    | Elettrovalvola Lavaggio     | <i>Washing Water Valve</i>   |
| <b>EVP</b>    | Elettrovalvola Pre-Lavaggio | <i>Pre-Washing W. Valve</i>  |
| <b>EVH</b>    | Elettrovalvola calda        | <i>Hot Water valve</i>       |
| <b>EVC</b>    | Elettrovalvola fredda       | <i>Cold Water valve</i>      |
| <b>Att-A</b>  | Attuatore lavaggio          | <i>Washing actuator</i>      |
| <b>Att-B</b>  | Attuatore prelavaggio       | <i>Prewashing actuator</i>   |
| <b>HE</b>     | Resistenza lavaggio         | <i>Heating element</i>       |
| <b>AS</b>     | Pulsante On - Off           | <i>ON - OFF button</i>       |
| <b>TH</b>     | Termostato fisso            | <i>Klixon</i>                |
| <b>CU</b>     | Modulo elettronico          | <i>Control unit</i>          |
| <b>M</b>      | Motore lavaggio             | <i>Main washing motor</i>    |
| <b>TM</b>     | Protettore Termico Motore   | <i>Thermal cut-off</i>       |

**Coll./UNIF.**  
**CFE-42-47-54**  
**ac/dc**  
**STOCKO**

**MODULO BASSO**

<b>Antonio Merloni</b> spa Denominazione PICFMB 1M Q.ELETTRONICO AF CFE-42-47-54 230V 50Hz 1V. STO.		UFFICIO TECNICO - via Dante, 284 Fabriano (AN) - Italy Tel. 0732/6901 - Telefax 0732/627880		Derivato <b>550084203</b>	
		Disegnato <b>F. Fava</b> Controllato Data Scala <b>7 4 6 7 - 1</b> N° C.T. <b>27-10-04</b>		Assieme <b>560084203</b>	
Codice: <b>460613826</b>		Disegno: <b>d1066902</b>		Note -	
A termine di legge ci riserviamo la proprieta' di questo con divieto di uso e riproduzione				0 0 0	

Aumentato 220mm (da 290 a 510) lunghezza fili "PS"  
 Separato connettore 10vie del modulo ele. con 6+4 vie.

02	05/01/06	R.Costantini	01
	21-03-05	F.Fava	
		Disegnato	
		Controllato	
		Posizione	
		N° C.T.	
		N° Mod.	

**Ersatzteilliste**


---

**Maschine**      010020224      LBCF COPM 14C60PECH-3 J EUDORA WA660 A 230V 50HZ
 

---

<i>Ersatzt.</i>	<i>Pos.Expl.</i>	<i>Beschreib.</i>	<i>Laufzeit</i>		<i>Men</i>
398092700	CFA008	HAKEN HALTERUNG SCHLAUCH ELEKTROVENTIL	01/01/1900	31/12/4999	1
432028100	CFA009	BEFESTIGUNGSSCHRAUBEN HAKEN SCHLAUCH ELEKTROVENTIL	01/01/1900	31/12/4999	1
710076801	CFA010	GEHAEUSE	01/01/1900	31/03/2006	1
710078101	CFA010	GEHAEUSE	31/03/2006	31/12/4999	1
398034000	CFA011	SENKEL HAKEN VERKABELUNG	01/01/1900	31/12/4999	4
354023800	CFA014	VERTIKALE HALTERUNG SITZ VERKABELUNG	01/01/1900	31/12/4999	1
432028100	CFA015	FESTSTELLSCHRAUBE ENTSTOERER	02/02/2004	31/03/2006	2
432004600	CFA015	FESTSTELLSCHRAUBE ENTSTOERER	01/01/1900	02/02/2004	2
398114700	CFA016	SCHLAUCHBEFESTIGER ZUFLUSS-ABFLUSS WASSER GESCHLOSSEN	01/01/1900	31/12/4999	2
398027000	CFA017	SCHLAUCHBEFESTIGER ZUFLUSS-ABFLUSS WASSER OFFEN	01/01/1900	31/12/4999	1
721074300	CFA020	OBERER DECKEL	01/01/1900	31/12/4999	1
432032400	CFA024	SCHRAUBE OBERER DECKEL-STIRNBRETT	01/01/1900	31/12/4999	2
276006701	CFA030	RUCKWARTIGER DECKEL	01/01/1900	31/12/4999	1
398108000	CFA039	CLIP DRAHTFIXIERUNG MAGNETVENTIL	01/01/1900	31/12/4999	3
246027400	CFA040	SCHARNIER	01/01/1900	31/12/4999	1
720168500	CFA050	FUSS REGULIERBAR	01/01/1900	31/12/4999	4
432028400	CFA070	SCHRAUBE FUER OBEREN DECKEL	28/04/2003	31/12/4999	2

&lt;CONTINUE ...&gt;

**Ersatzteilliste**


---

**Maschine**      010020224      LBCF COPM 14C60PECH-3 J EUDORA WA660 A 230V 50HZ
 

---

<i>Ersatz.</i>	<i>Pos.Expl.</i>	<i>Beschreib.</i>	<i>Laufzeit</i>		<i>Men</i>
432004900	CFA070	SCHRAUBE FUER OBEREN DECKEL	01/01/1900	28/04/2003	2
432004600	CFA080	SCHRAUBE FUER RUECKWARTIGEN DECKEL	01/01/1900	19/10/2001	10
432028100	CFA080	SCHRAUBE FUER RUECKWARTIGEN DECKEL	19/10/2001	31/12/4999	10
398263300	CFA140	FILTERKLAPPE	01/01/1900	31/12/4999	1
368033100	CFA200	KARTENBEHALTER	01/01/1900	31/12/4999	1
546081800	CFA210	ELEKTRONIK-MODUL	01/01/1900	31/12/4999	1
432004900	CFA220	BEFESTIGUNGSSCHRAUBE F.KARTENBEHALTER	01/01/1900	02/02/2004	2
432028400	CFA220	BEFESTIGUNGSSCHRAUBE F.KARTENBEHALTER	02/02/2004	31/12/4999	2
438003300	CFA240	NIETE F.SICHTFENSTERSCHARNIER	01/01/1900	31/12/4999	4
720399600	CFA320	MODULTRAGER-GEHAUSEINHEIT	01/01/1900	31/12/4999	1
432003200	CFB002	FESTSTELLSCHRAUBE POTENTIOMETER	01/01/1900	31/12/4999	2
804660281	CFB010	BLENDRAHMEN	01/01/1900	31/12/4999	1
502050300	CFB022	PROGRAMMSCHALTER	01/01/1900	31/12/4999	1
332069100	CFB023	ON-OFF TASTE	01/01/1900	31/12/4999	1
502052000	CFB028	ELEKTRONIKKARTE TASTEN	01/01/1900	31/12/4999	1
432003500	CFB029	FESTSTELLSCHRAUBE ELEKTRONIKKARTE	01/01/1900	05/12/2005	1
402027300	CFB036	DICHTUNG FUER POTENTIOMETER	01/01/1900	31/12/4999	1

**Ersatzteilliste**


---

**Maschine** 010020224 LBCF COPM 14C60PECH-3 J EUDORA WA660 A 230V 50HZ
 

---

<i>Ersatz.</i>	<i>Pos.Expl.</i>	<i>Beschreib.</i>	<i>Laufzeit</i>		<i>Men</i>
522006701	CFB040	DRUCK KNOPFTAFEL	01/01/1900	03/11/2004	1
522006700	CFB040	DRUCK KNOPFTAFEL	03/11/2004	31/12/4999	1
510192400	CFB058	FLACHKABEL FUER ANSCHLUSS KARTE TASTENKREIS-ELEKTR. MODUL	01/01/1900	17/11/2004	1
510227700	CFB058	FLACHKABEL FUER ANSCHLUSS KARTE TASTENKREIS-ELEKTR. MODUL	17/11/2004	31/12/4999	1
354034400	CFB061	GEHAEUSE TASTENHALTERUNG	01/01/1900	31/12/4999	1
332069000	CFB062	STIRNBRETT-TASTEN MIT DICHTUNG	01/01/1900	31/12/4999	1
402043800	CFB085	DICHTUNG LED	01/01/1900	31/12/4999	1
432026000	CFB086	SCHRAUBEN Z. KAMMER DRUCKKNOPFSCHIEBE	01/01/1900	31/12/4999	4
354033200	CFB087	TASTENHALTERUNG ON-OFF	01/01/1900	31/12/4999	1
432026000	CFB088	FESTSTELLSCHRAUBE GEHAEUSE TASTENHALTERUNG	01/01/1900	31/12/4999	3
326160800	CFB095	POTENTIOMETER TIMER KNOPF	01/01/1900	31/12/4999	1
444005700	CFB210	FEDER FUER THERMOSTATKNOPF	01/01/1900	31/12/4999	1
432028100	CFB290	SCHRAUBE Z.BEFESTIGUNG D.BLENDE	12/04/2006	31/12/4999	4
432004600	CFB290	SCHRAUBE Z.BEFESTIGUNG D.BLENDE	01/01/1900	29/03/2005	4
432010000	CFB290	SCHRAUBE Z.BEFESTIGUNG D.BLENDE	29/03/2005	12/04/2006	4
816055502	CFB350	DRUCKKNOPFSCHIEBE	01/01/1900	31/12/4999	1
348004500	CFC010	WASCHMITTEL-BEHALTER	01/01/1900	31/12/4999	1

&lt;CONTINUE ...&gt;

**Ersatzteilliste**


---

**Maschine**      010020224      LBCF COPM 14C60PECH-3 J EUDORA WA660 A 230V 50HZ
 

---

<i>Ersatzt.</i>	<i>Pos.Expl.</i>	<i>Beschreib.</i>	<i>Laufzeit</i>		<i>Men</i>
330101900	CFC020	WASCHMITTEL-DECKEL-BEHALTER	01/01/1900	31/12/4999	1
398256000	CFC030	WASCHMITTELBEHAELTER	01/01/1900	31/12/4999	1
806326200	CFC040	HANDGRIFF FUER WASCHMIT.	01/01/1900	31/12/4999	1
398233100	CFC042	SCHOTT FUER WASCHMITTELBEHAELTER	01/01/1900	31/12/4999	1
398212400	CFC050	GITTER EINSPUELKAMMER WEICHSPUELER	01/01/1900	31/12/4999	1
402039800	CFC060	MUFFE WASCHMITTEL EINSPUELUNG	01/01/1900	31/12/4999	1
414016800	CFC070	ZUFUHRUNGSSCHLAUCH	01/01/1900	31/12/4999	2
440000200	CFC130	SCHELLE F.VERSORGUNGSSCHLAUCH	01/01/1900	31/12/4999	5
440000600	CFC140	MUFFENSCHELLE F. WASCHMITEINSPULUNG	01/01/1900	31/12/4999	1
432031200	CFC150	SCHRAUBE FUER WASCHMITTELBEHALTER	01/01/1900	31/12/4999	4
322103100	CFC310	DECKEL FUER HANDGRIFF	01/01/1900	31/12/4999	1
444022700	CFC330	RUECKZUGFEDER F.DECKEL D.GRIFFES	01/01/1900	31/12/4999	1
407001700	CFC370	SCHAUMSTOFFSCHUTZ FUR SCHLAUCH	01/01/1900	05/07/2004	1
534009600	CFD010	ELEKTROVENTIL	01/01/1900	31/12/4999	1
352011500	CFD013	FIXIERGEHAEUSE DRUCKWAECHTER	01/01/1900	31/12/4999	1
432008500	CFD014	FESTSTELLSCHRAUBE GEHAEUSE DRUCKWAECHTER	01/01/1900	22/07/2002	2
432009400	CFD014	FESTSTELLSCHRAUBE GEHAEUSE DRUCKWAECHTER	22/07/2002	31/12/4999	2



## Ersatzteilliste

---

**Maschine** 010020224 LBCF COPM 14C60PECH-3 J EUDORA WA660 A 230V 50HZ
 

---

<i>Ersatz.</i>	<i>Pos.Expl.</i>	<i>Beschreib.</i>	<i>Laufzeit</i>		<i>Men</i>
520009900	CFD020	DRUCKWACHTER	01/01/1900	31/12/4999	1
408003100	CFD040	SCHLAUCHZULAUF	01/01/1900	31/12/4999	1
402009100	CFD050	DICHTUNG FUER ZULAUFSCHLAUCH	01/01/1900	31/12/4999	1
398025800	CFD070	KABELKLEMME	01/01/1900	31/03/2006	1
508015100	CFD100	NETZANSCHLUSSKABEL	01/01/1900	31/03/2006	1
508023300	CFD100	NETZANSCHLUSSKABEL	31/03/2006	31/12/4999	1
432028100	CFD110	ERDUNGSSCHRAUBE	29/03/2006	31/12/4999	2
432032200	CFD110	ERDUNGSSCHRAUBE	01/01/1900	29/03/2006	2
532005900	CFD240	ENTSTOERFILTER	01/01/1900	31/03/2006	1
560084200	CFD250	VERKABELUNG	01/01/1900	31/12/4999	1
432003700	CFD260	KABELHALTER-SCHRAUBE	01/01/1900	31/03/2006	1
402003900	CFD280	FILTERDICHTUNG F.ZULAUFSCHLAUCH	01/01/1900	25/02/2007	1
414001900	CFD370	FILTER-AIR-BREAK-GEHAUSESCHLAUCH	01/01/1900	31/12/4999	1
398233400	CFE001	SCHUTZSCHEIBE SICHTFENSTER	01/01/1900	31/12/4999	1
432012600	CFE002	SCHRAUBE ZUR FIXIERUNG TUERVERRIEGELUNG AN MOEB01/01/1900	01/01/1900	31/12/4999	2
441028900	CFE010	RING MIT SCHRAUBE FUER BALGENDICHTUNG	01/01/1900	11/03/2004	1
441031500	CFE010	RING MIT SCHRAUBE FUER BALGENDICHTUNG	11/03/2004	31/12/4999	1

&lt;CONTINUE ...&gt;

**Ersatzteilliste**


---

**Maschine** 010020224 LBCF COPM 14C60PECH-3 J EUDORA WA660 A 230V 50HZ
 

---

<i>Ersatzt.</i>	<i>Pos.Expl.</i>	<i>Beschreib.</i>	<i>Laufzeit</i>		<i>Men</i>
404002600	CFE020	FENSTERMANSCHETTE	01/01/1900	31/12/4999	1
441006300	CFE030	SPANNRING FUER FENSTERMANSCHETTE	01/01/1900	31/12/4999	1
493065100	CFE040	SICHTFENSTERGLAS	01/01/1900	31/12/4999	1
338004300	CFE050	SICHTFENSTER RAHMEN	01/01/1900	31/12/4999	1
530001500	CFE060	TUERSCHALTER	01/01/1900	31/12/4999	1
324004000	CFE080	SICHTFENSTERGRIFF	01/01/1900	31/12/4999	1
719007800	CFE090	SET-SICHTFENSTERGRIFF	01/01/1900	31/12/4999	1
432003400	CFE100	SCHRAUBE F.SICHTFENSTERGLAS	01/01/1900	31/12/4999	6
266010200	CFE110	HALTER FUER SICHTFENSTERGLAS	01/01/1900	31/12/4999	6
432009300	CFE120	SCHRAUBE FUER SCHARNIER D.SICHTFENSTERS	01/01/1900	31/12/4999	3
432032200	CFE150	SCHRAUBE F.RUCKZUGFEDER D.KLINKE	01/01/1900	31/12/4999	2
444016100	CFE160	RUCKZUGFEDER F.KLINKE	01/01/1900	31/12/4999	1
443013500	CFE200	STIFT FUER TUERVERSCHLUSSHAKEN	01/01/1900	31/12/4999	1
398245800	CFE210	TURVERSCHLUSSHAKEN	01/01/1900	31/12/4999	1
398233600	CFE220	EINSATZSTUECK FUR TURVERSCHLUSSHAKEN	01/01/1900	31/12/4999	1
444017900	CFE230	FEDER	01/01/1900	31/12/4999	1
344002300	CFE250	UNTERRAHMEN F.SICHTFENSTER	01/01/1900	31/12/4999	1

&lt;CONTINUE ...&gt;

**Ersatzteilliste**


---

**Maschine** 010020224 LBCF COPM 14C60PECH-3 J EUDORA WA660 A 230V 50HZ
 

---

<i>Ersatz.</i>	<i>Pos.Expl.</i>	<i>Beschreib.</i>	<i>Laufzeit</i>		<i>Men</i>
518007100	CFF010	ELEKTROPUMPE	01/01/1900	31/12/4999	1
398117800	CFF020	FILTERGEHAEUSE	01/01/1900	31/12/4999	1
398019200	CFF030	FILTEREINSATZ	01/01/1900	31/12/4999	1
402004100	CFF040	DICHTUNGFILTER	01/01/1900	31/12/4999	1
441006000	CFF050	FILTERRING	01/01/1900	31/12/4999	1
350003500	CFF060	FILTERVERSCHLUSS	01/01/1900	31/12/4999	1
402033500	CFF070	KURVE F.ABLAUFBUCHSE	01/01/1900	31/12/4999	1
398126700	CFF080	FILTERANSCHLUSS F.PUMPE	01/01/1900	31/12/4999	1
414012400	CFF090	SCHLAUCHABLAUF	01/01/1900	31/12/4999	1
440000500	CFF100	SHELLE FUR FILTERANSCHLUSS D.PUMPE	01/01/1900	31/12/4999	2
440001700	CFF110	SHELLE FUR ABLAUFBUCHSENKURVE	01/01/1900	31/12/4999	1
432008700	CFF120	SCHRAUBE FUER FILTER- GEHAEUSE	01/01/1900	31/12/4999	2
432009800	CFF130	SCHRAUBE FUER ELEKTROPUMPE	01/01/1900	31/12/4999	2
398019400	CFF140	SCHLAUCHKLEMME F.SCHLAUFE D.ABLAUFSCHLAUCHES	01/01/1900	31/12/4999	1
440000400	CFF150	SHELLE F.ABFLUSSSCHLAUCH	01/01/1900	31/12/4999	1
414005200	CFF190	DRUCKWACHTERROHRE	01/01/1900	31/12/4999	1
440000100	CFF200	DRUCKWACHTERSCHLAUCHSHELLE MUFFENSEITE	01/01/1900	31/12/4999	1

## Ersatzteilliste

---

**Maschine** 010020224 LBCF COPM 14C60PECH-3 J EUDORA WA660 A 230V 50HZ
 

---

<i>Ersatzt.</i>	<i>Pos.Expl.</i>	<i>Beschreib.</i>	<i>Laufzeit</i>		<i>Men</i>
432032700	CFG004	BEFESTIGUNGSSCHRAUBE BECKENBODEN	01/01/1900	31/12/4999	16
264001000	CFG007	WIDERSTANDS-BEFESTIGUNGSPLATTE	01/01/1900	31/12/4999	1
258002100	CFG010	QUERSTANGE FUER FEDER	01/01/1900	31/12/4999	1
402027200	CFG019	DICHTUNG THERMOWIDERSTAND	01/01/1900	21/03/2004	1
490010000	CFG020	GEGENGEWICHT OBEN	01/01/1900	31/12/4999	1
430031100	CFG029	FESTSTELLSCHRAUBE RIEMENSCHLEIBE ROHRLEITUNG	01/01/1900	31/12/4999	1
398233000	CFG030	BOTTICH	01/01/1900	31/12/4999	1
526022000	CFG044	FIXES THERMOSTAT MIT TEMPERATURSENSOR	01/01/1900	31/12/4999	1
402015300	CFG060	DICHTUNG FUER BOTTICH	01/01/1900	31/12/4999	1
720573800	CFG077	SCHRAUBE FUER GEGENGEWICHT 9,5X50	01/01/1900	31/12/4999	1
398215900	CFG078	HALTEBOLZEN STOSSDAEMPFER	01/01/1900	31/12/4999	2
436013700	CFG079	U-SCHLEIBE FUER MOTOR VORDERSEITE	01/01/1900	28/06/2004	2
490011100	CFG080	GEGENGEWICHT UNTEN	05/09/2004	31/12/4999	1
490009600	CFG080	GEGENGEWICHT UNTEN	01/01/1900	05/09/2004	1
720573900	CFG081	SCHRAUBE FUER GEGENGEWICHT 9,5X56	05/02/2006	31/12/4999	2
432033400	CFG081	SCHRAUBE FUER GEGENGEWICHT 9,5X56	01/01/1900	05/02/2006	2
512020800	CFG130	MOTOR	01/01/1900	31/12/4999	1

**Ersatzteilliste**


---

**Maschine**      010020224      LBCF COPM 14C60PECH-3 J EUDORA WA660 A 230V 50HZ
 

---

<i>Ersatzt.</i>	<i>Pos.Expl.</i>	<i>Beschreib.</i>	<i>Laufzeit</i>		<i>Men</i>
524022400	CFG140	WIDERSTAND	01/01/1900	31/12/4999	1
268108400	CFG160	RIEMENSCHLEIBE ANTRIEB	01/01/1900	01/11/2006	1
268103400	CFG160	RIEMENSCHLEIBE ANTRIEB	01/11/2006	31/12/4999	1
416002800	CFG170	TREIBRIEMEN	01/01/1900	31/12/4999	1
444019900	CFG200	AUFHAENGEFEDER BOTTICH	01/01/1900	31/12/4999	2
434000300	CFG210	SCHLEIBENMUTTER	01/01/1900	10/06/2007	1
750224300	CFG240	DICHTUNGSGRING	01/01/1900	31/12/4999	1
434002100	CFG290	MUTTER F.GEGENGEWICHT	01/01/1900	31/12/4999	3
436001700	CFG300	U-SCHLEIBE F.GEGENGEWICHT	01/01/1900	31/12/4999	3
398079200	CFG310	EINSATZSTUECK FUER GEGENGEWICHT	01/01/1900	31/12/4999	3
430029300	CFG380	SCHRAUBE FUER MOTOR	01/01/1900	28/06/2004	2
432033600	CFG380	SCHRAUBE FUER MOTOR	28/06/2004	31/12/4999	2
436013800	CFG390	U-SCHLEIBE FUER MOTOR	01/01/1900	14/02/2005	2
441028600	CFG400	MOTORBUCHSE	01/01/1900	31/12/4999	4
434001300	CFG410	MUTTER FUER MOTOR	01/01/1900	28/06/2004	2
499003600	CFG430	FEDERRING	01/01/1900	31/12/4999	2
432028100	CFG440	F.FEDERQUERSTUECK	01/01/1900	31/12/4999	4

&lt;CONTINUE ...&gt;

**Ersatzteilliste**


---

**Maschine**      010020224      LBCF COPM 14C60PECH-3 J EUDORA WA660 A 230V 50HZ
 

---

<i>Ersatz.</i>	<i>Pos.Expl.</i>	<i>Beschreib.</i>	<i>Laufzeit</i>		<i>Men</i>
430016200	CFG450	SCHRAUBE FUER GEGENGEWICHT UNTEN	01/01/1900	05/09/2004	3
430014100	CFG450	SCHRAUBE FUER GEGENGEWICHT UNTEN	05/09/2004	31/12/4999	3
432002000	CFG520	SCHRAUBE FUER WIDERSTANDSSTEG	01/01/1900	31/12/4999	1
720479000	CFG530	FLANSCH + TROMMEL-SET	01/01/1900	31/12/4999	1
718011800	CFG550	SET BODEN+LAGER	01/01/1900	31/12/4999	1
402008800	CFG570	DICHTUNG FUER THERMOSTAT	01/01/1900	31/12/4999	1
436011700	CFG580	UNTERLEGSCHIEBE F.RIEMENSCHIEBE	01/01/1900	14/02/2005	1
436001300	CFG580	UNTERLEGSCHIEBE F.RIEMENSCHIEBE	14/02/2005	10/06/2007	1
266004900	CFG590	HALTERUNGSPLETTCHEN F.GEGENGEWICHT	01/01/1900	31/12/4999	3
402032500	CFG600	DICHTUNG F.BEFESTIGUNG D.GEGENGEWICHT-SCHRAUBE	01/01/1900	31/12/4999	1
750224400	CFG670	LAGEREINHEIT	01/01/1900	31/12/4999	1
499023500	CFG690	SCHWINGUNGSDAEMPFER	01/01/1900	31/12/4999	2
434003100	CFG710	BEFESTIGUNGSMUTTER SCHWINGUNGSDAEMPFER	01/01/1900	31/12/4999	2
430013800	CFG720	BEFESTIGUNGSSCHRAUBE SCHWINGUNGSDAEMPFER	01/01/1900	31/12/4999	2
432033700	CFZ010	SCHRAUBE F.VERPACKUNG	01/01/1900	31/12/4999	8
441017600	CFZ019	BUCHSE FUER DISTANZSTUECK VERPACKUNG	01/01/1900	31/12/4999	8
436006400	CFZ020	U-SCHIEBE F.SCHRAUBE D.VERPACKUNG	01/01/1900	31/12/4999	8

&lt;CONTINUE ...&gt;

**Ersatzteilliste**


---

**Maschine**      010020224      LBCF COPM 14C60PECH-3 J EUDORA WA660 A 230V 50HZ
 

---

<i>Ersatzt.</i>	<i>Pos.Expl.</i>	<i>Beschreib.</i>	<i>Laufzeit</i>		<i>Men</i>
350009900	CFZ023	VERSCHLUSS PLASTIKVERPACKUNG	01/01/1900	31/12/4999	4
461306387	CFZ025	HANDBUCH TECHNISCHE DATEN	01/01/1900	31/12/4999	1
470014300	CFZ040	DISTANZSTUCK AUS KUNSTSTOFF F.VERPACKUNG	01/01/1900	31/12/4999	8
470053000	CFZ280	UNTERE VERPACKUNGS-UMHUELLUNG	01/01/1900	31/12/4999	1
470038400	CFZ290	OBERE VERPACKUNGS-UMHUELLUNG	01/01/1900	31/12/4999	1
476009000	CFZ300	VORDERES WINKELPROFIL RECHTS-LINKS	01/01/1900	31/12/4999	2
476017100	CFZ310	HINTERES WINKELPROFIL RECHTS-LINKS	01/01/1900	31/12/4999	2
466000016	LVD008	DOKUMENT TECHNISCHE INFORMATION MAGNETISCHE ENTKALKER	01/01/1900	31/12/4999	1
466000065	LVD044	ELEKTRONISCHES WARTUNGSHANDBUCH	01/01/1900	31/12/4999	1
466000110	LVD060	DOKUMENT WANNENAUSTAUSCH HARDWARE MODULO	01/01/1900	31/12/4999	1
750254400	LVK005	KIT MOTORFIXIERUNG	01/01/1900	31/12/4999	1
750282600	LVK007	KIT FIXIERUNG BOTTICHVERPACKUNG	01/01/1900	31/12/4999	1
750258900	LVK018	KIT FIXIERUNG UNTERES GEGENGEWICHT	01/01/1900	31/12/4999	1
750340200	LVK104	KIT WANNENAUSTAUSCH SOCKEL	01/01/1900	31/12/4999	1
460613826	LVZ000	ELEKTRISCHER SCHALTPLAN	01/01/1900	31/12/4999	1