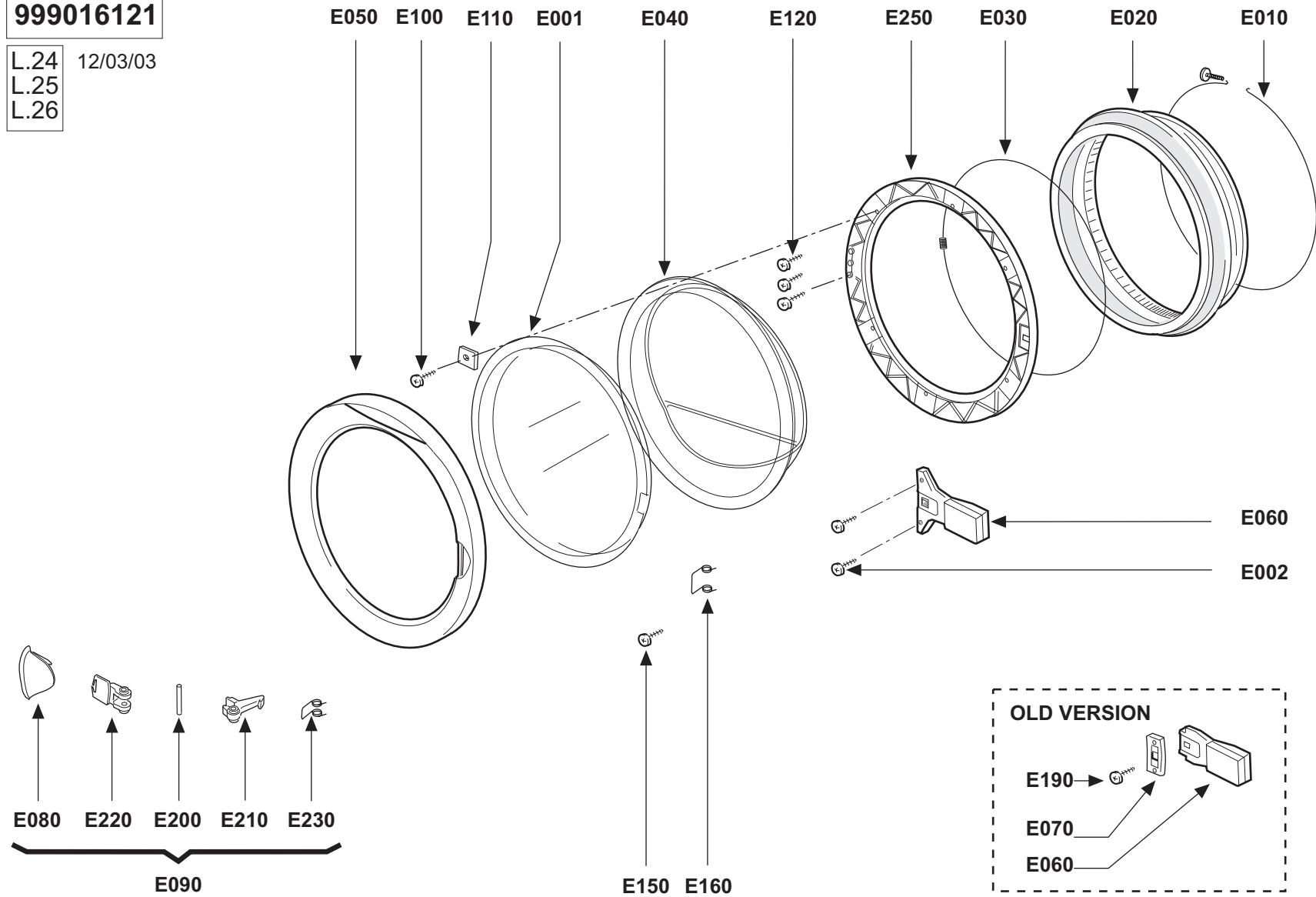


**999016121**

L.24 12/03/03  
L.25  
L.26



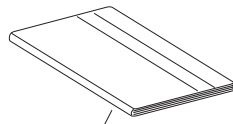
**999016228**

**SHRINK PACKING FREE-STANDING**

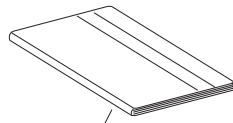
14/09/2006

Z290

Z310



**Z330**  
**INSTRUCTIONS**  
**FOR USE**

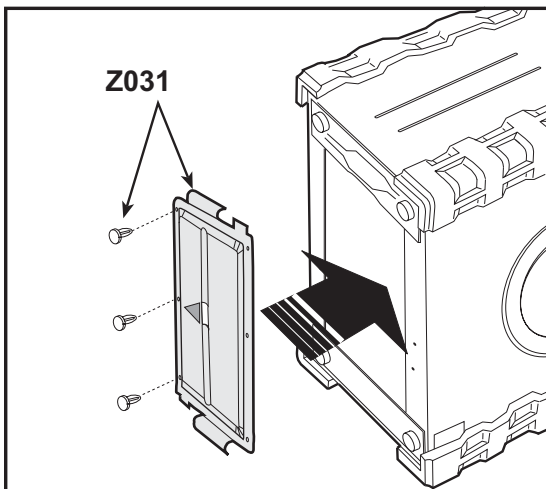


**Z025**  
**TECHNICAL DATAS**  
**BOOKLET**

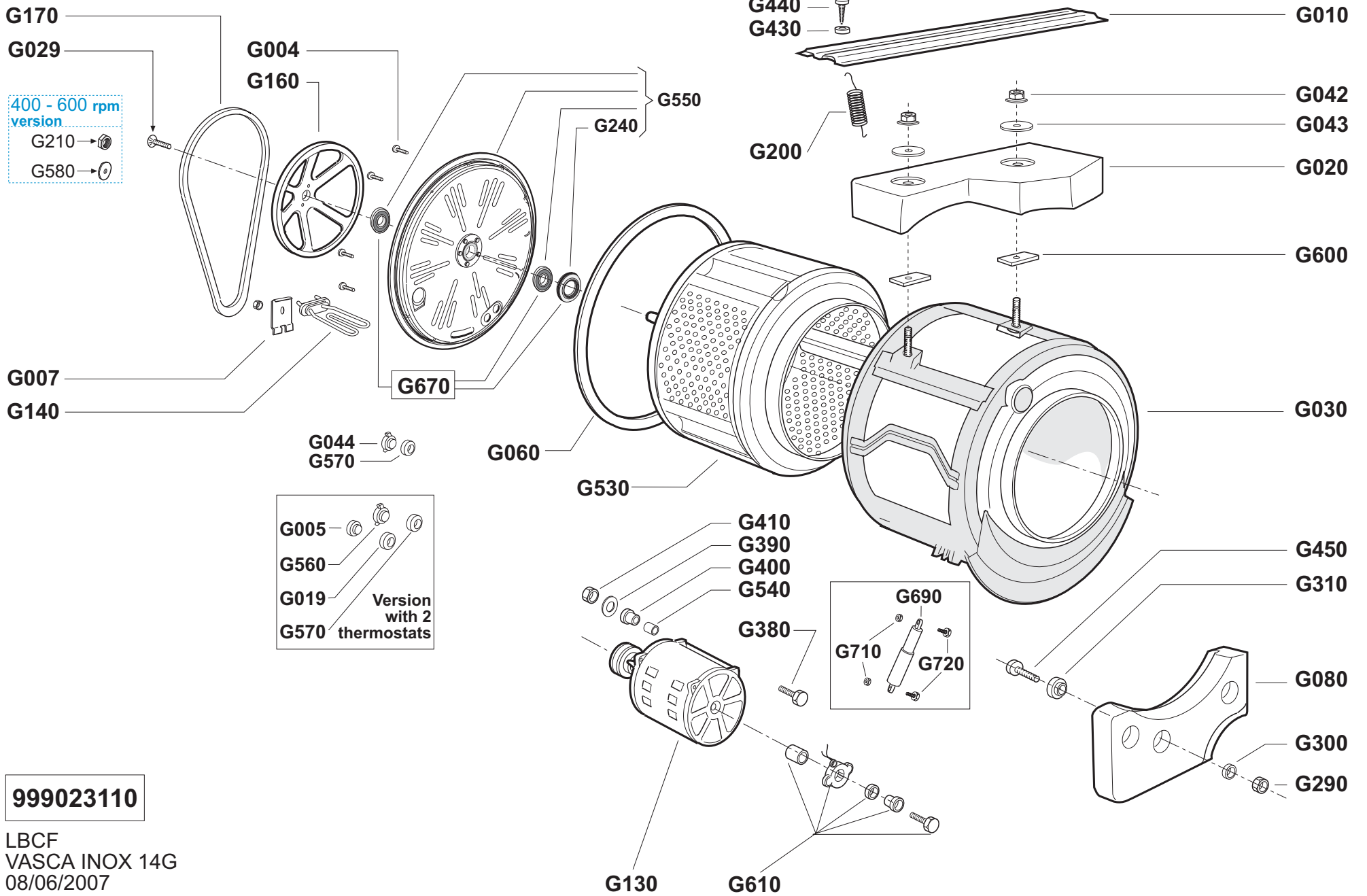
Z300

Z024

Z280

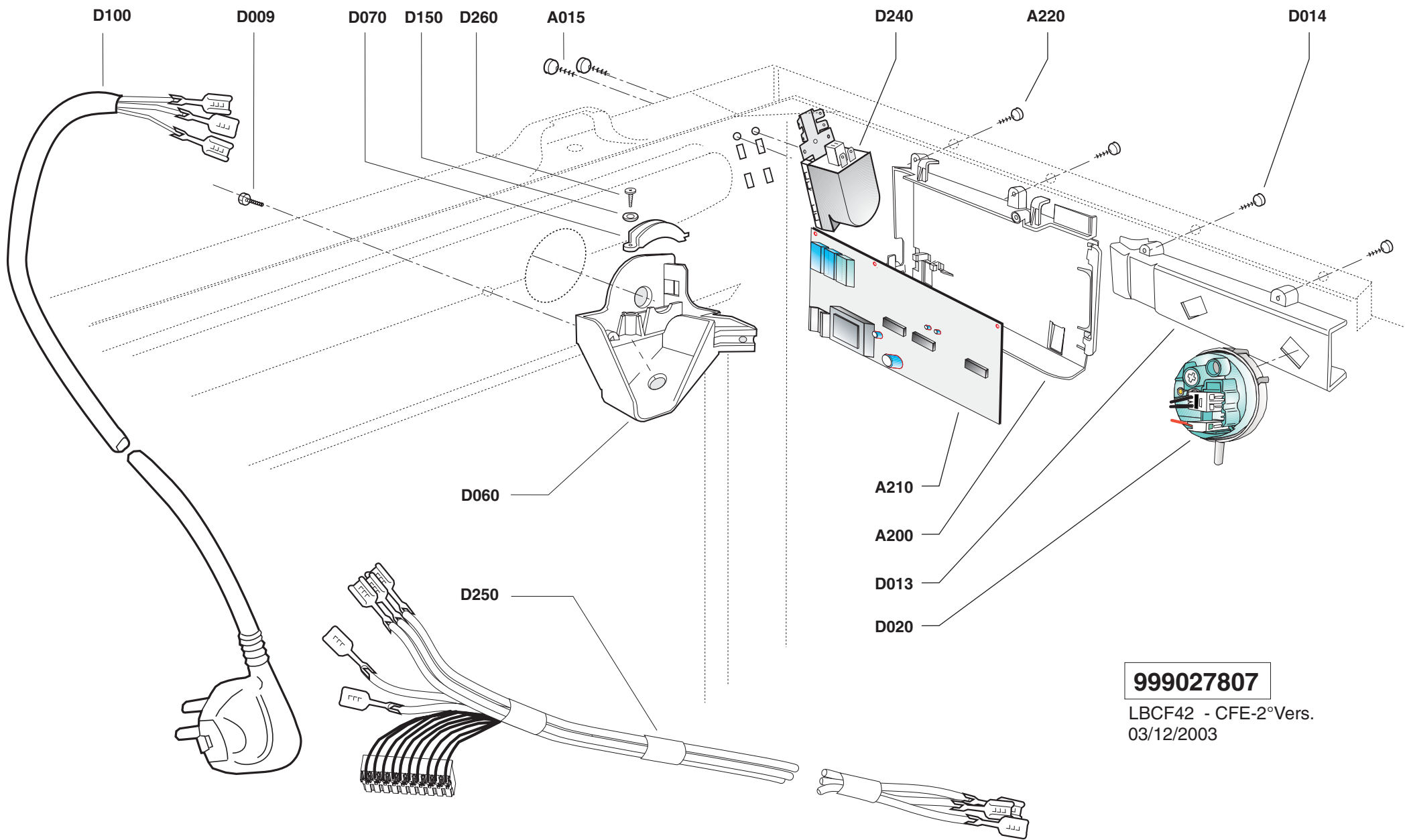


**Used only for Washing Machines**  
**33 and 39 cm depth**



**999023110**

LBCF  
VASCA INOX 14G  
08/06/2007

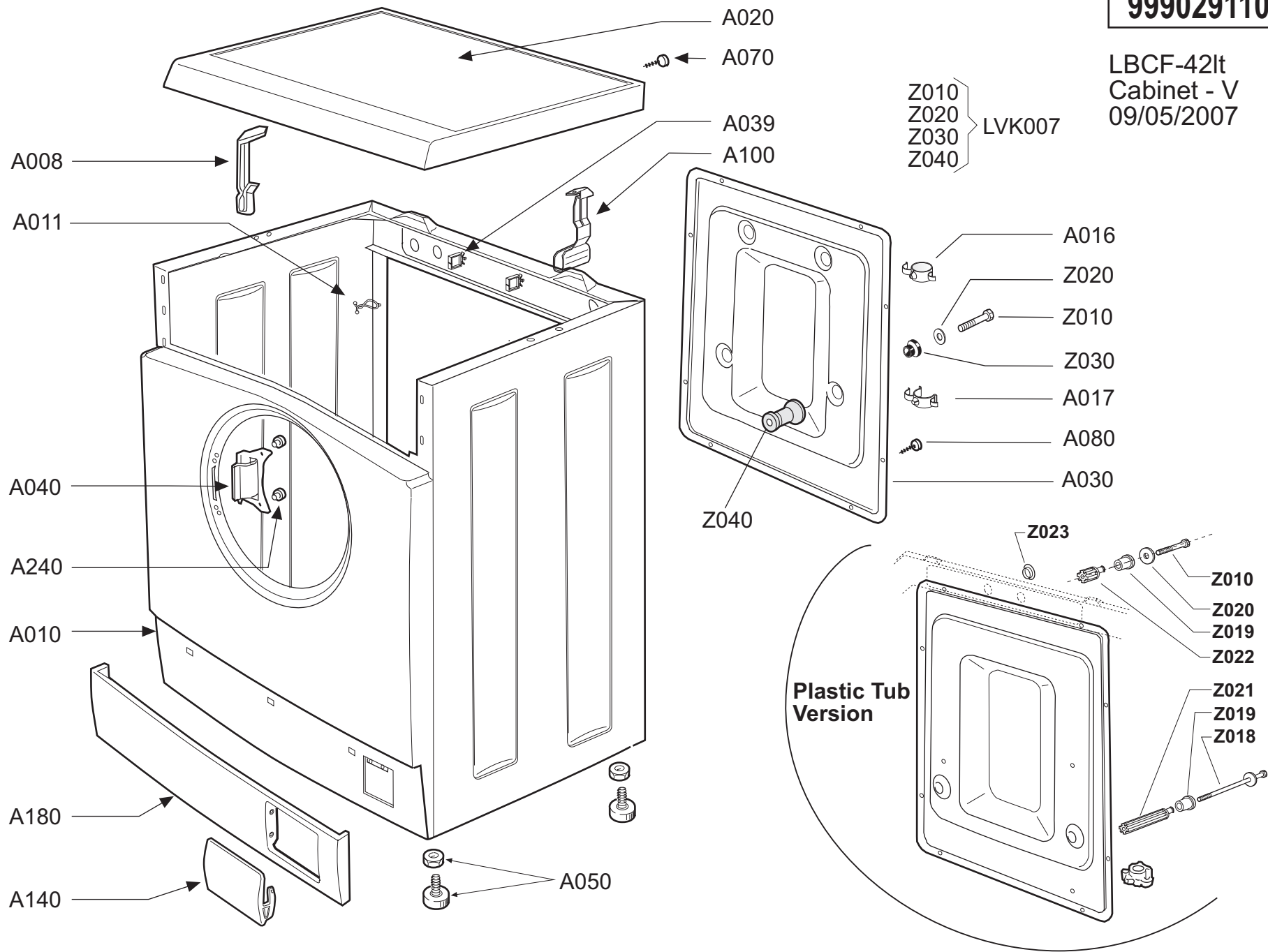


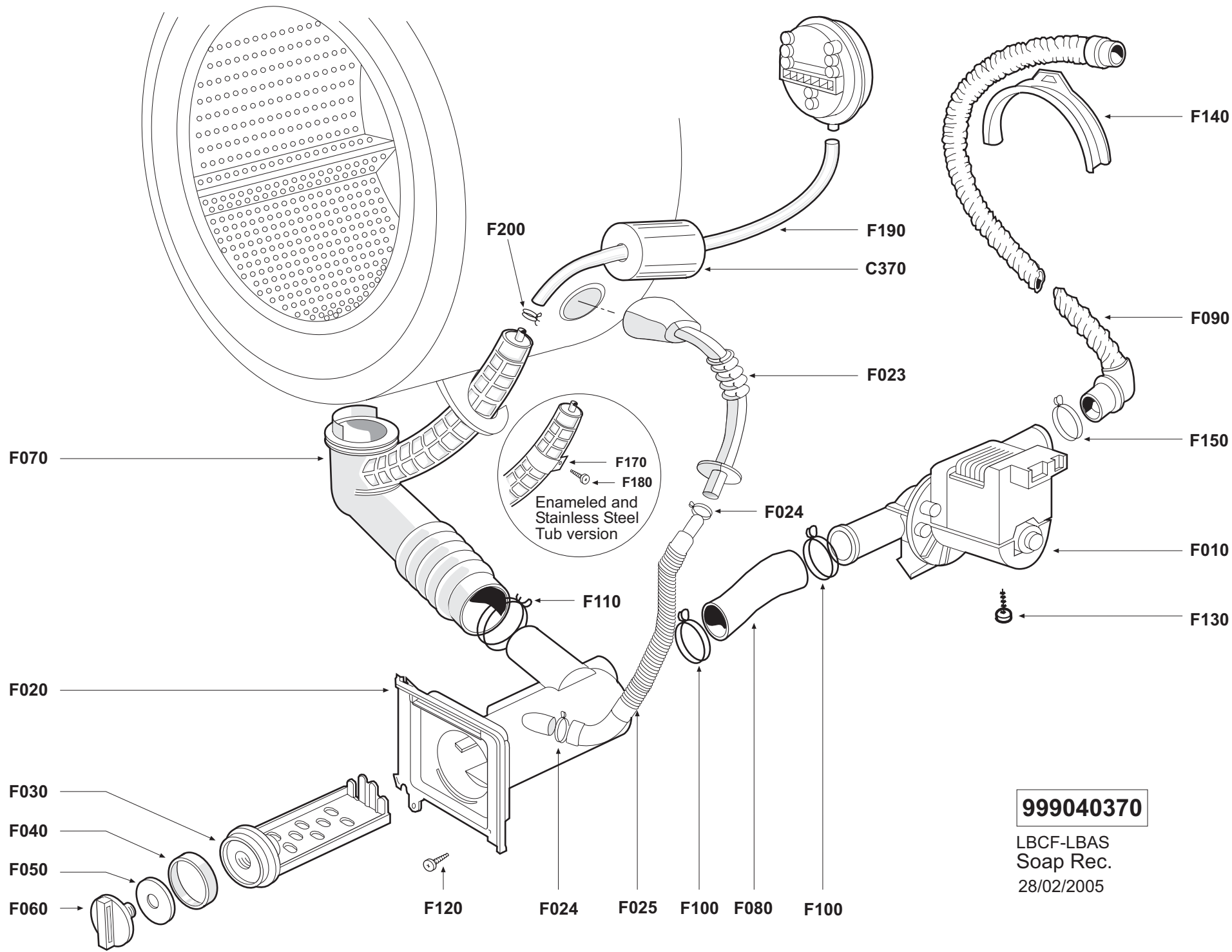
**999027807**

LBCF42 - CFE-2°Vers.  
03/12/2003

**999029110**

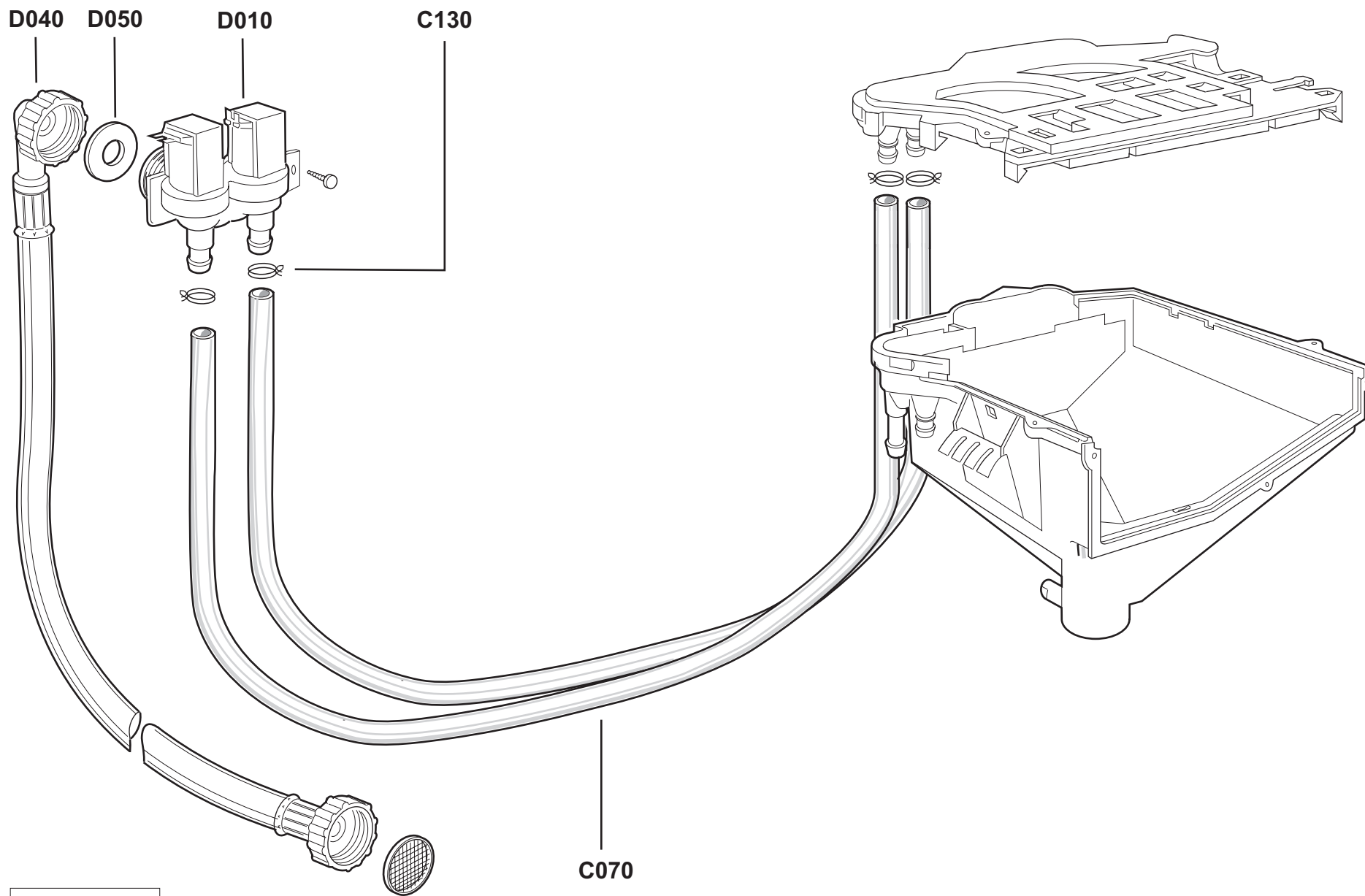
LBCF-42It  
Cabinet - V  
09/05/2007





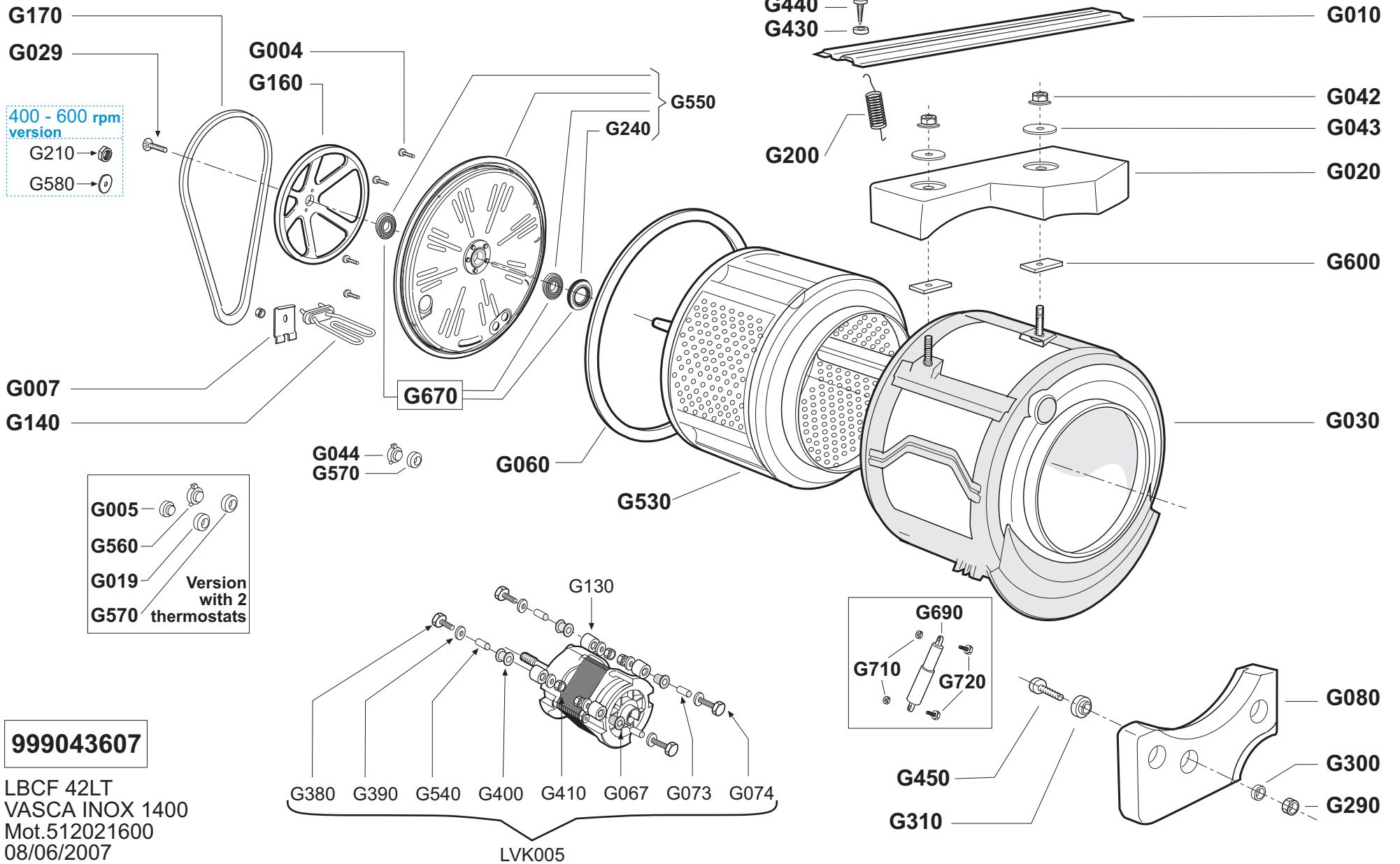
**999040370**

LBCF-LBAS  
 Soap Rec.  
 28/02/2005



**999043304**

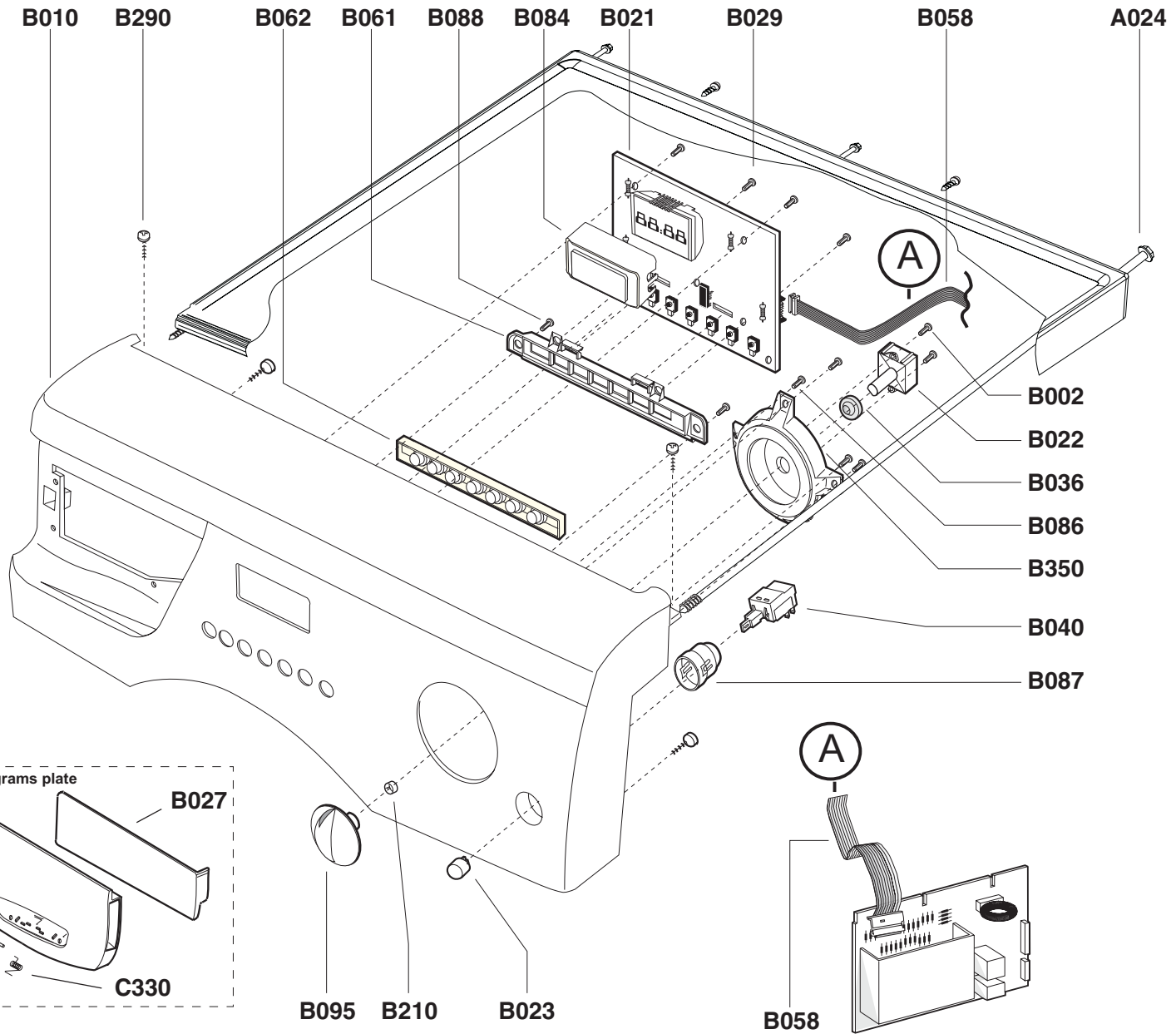
LBCF - 2 ELETTROVALVOLE  
AF-ELECTRONIC  
09/03/2007





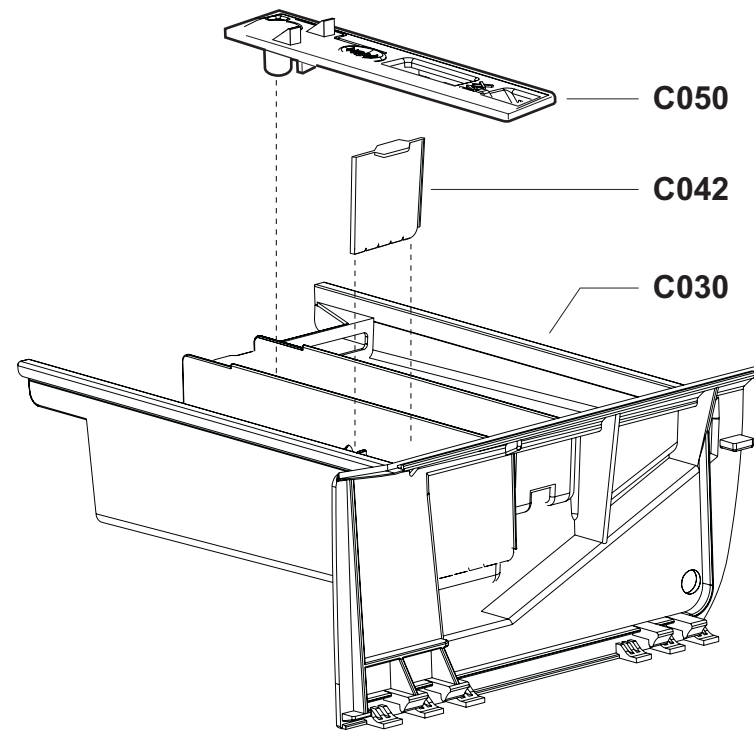
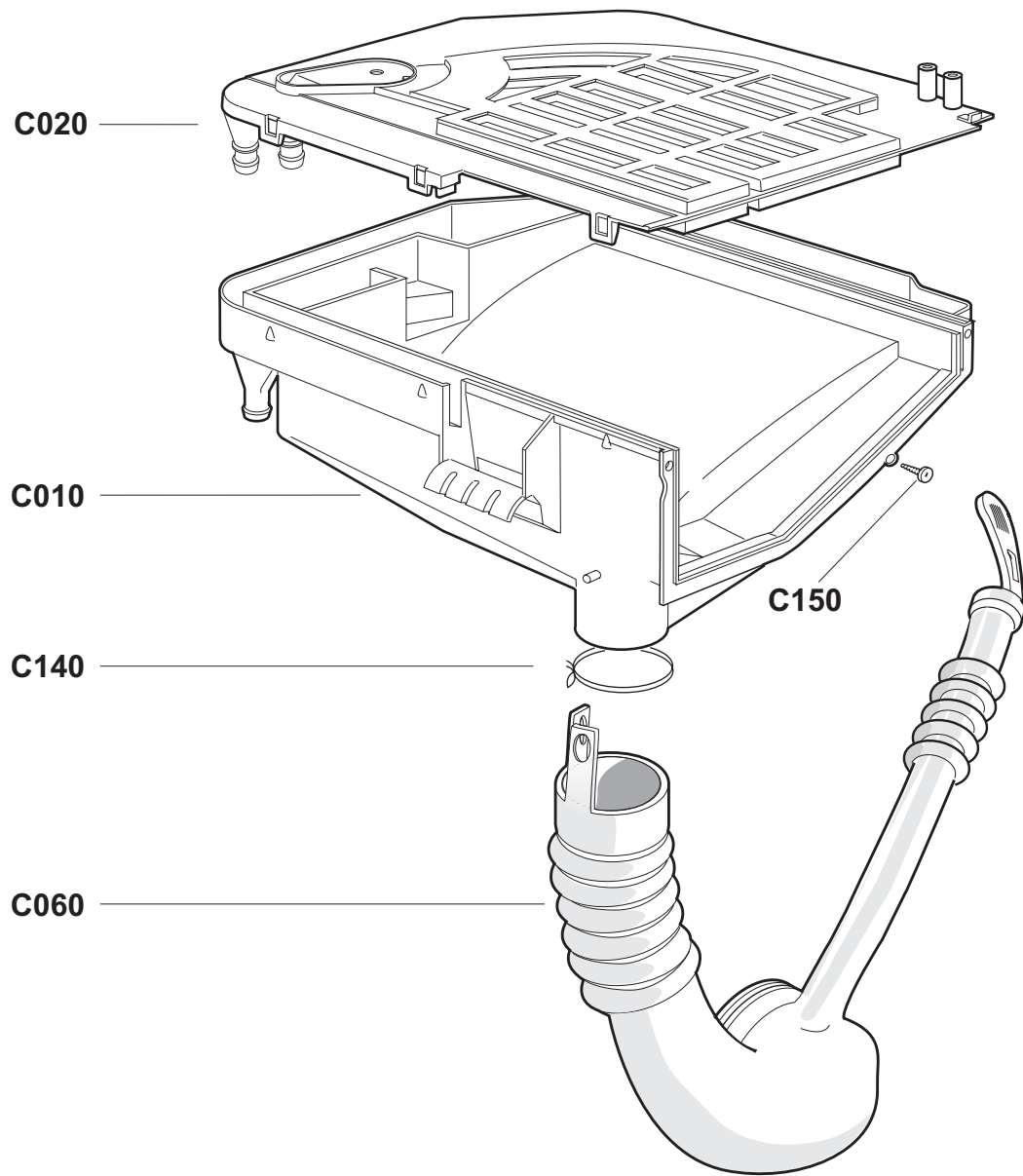
**999045204**

Control Panel  
CD - LCD  
10/05/2004



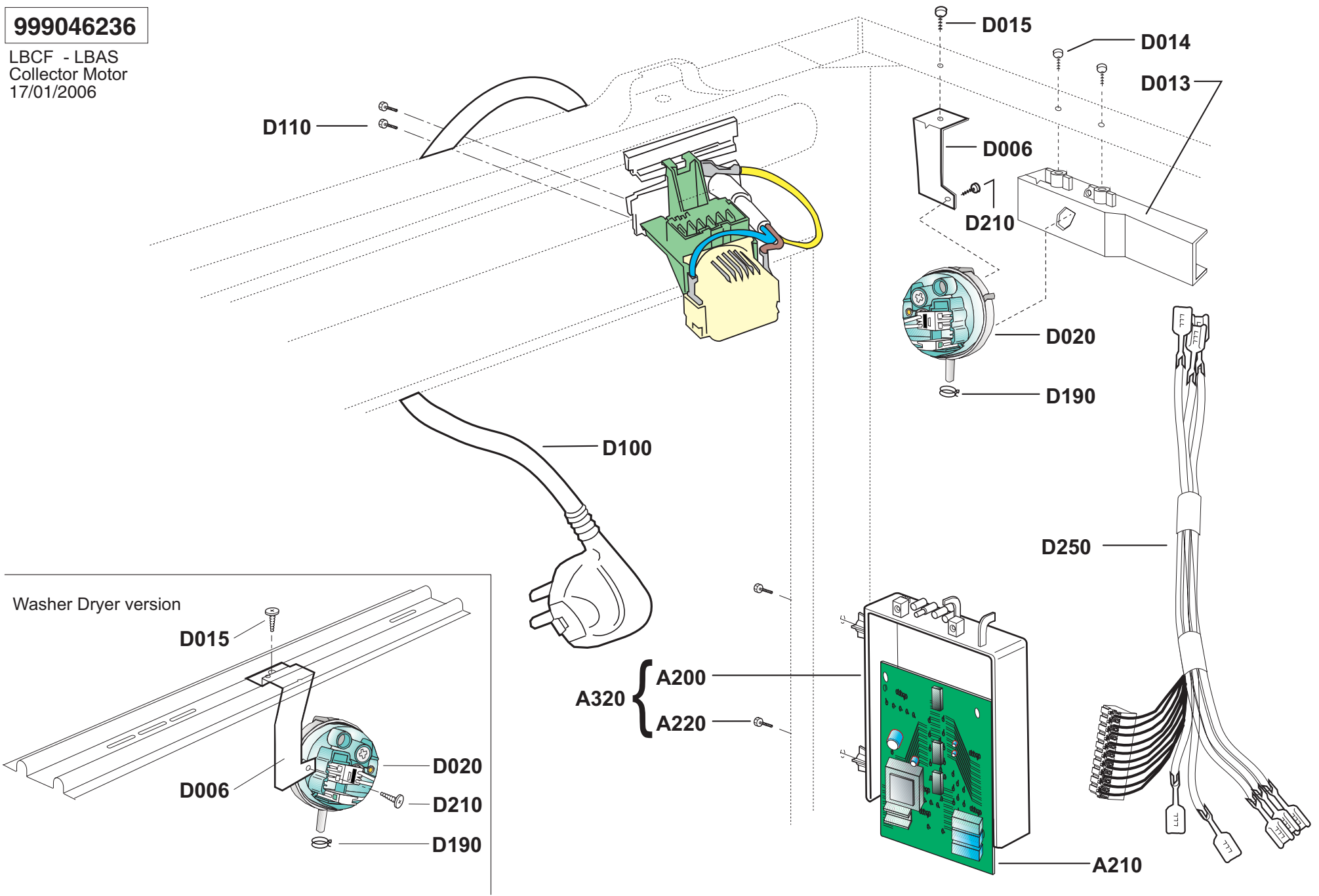
**999045208**

CFE with 2 Water Valve  
Control panel:  
CD-CE-CL-CM-CN-CR  
09/03/2007



**999046236**

LBCF - LBAS  
Collector Motor  
17/01/2006



D110

D015

D014

D013

D006

D210

D020

D190

D100

D250

Washer Dryer version

D015

D006

D020

D210

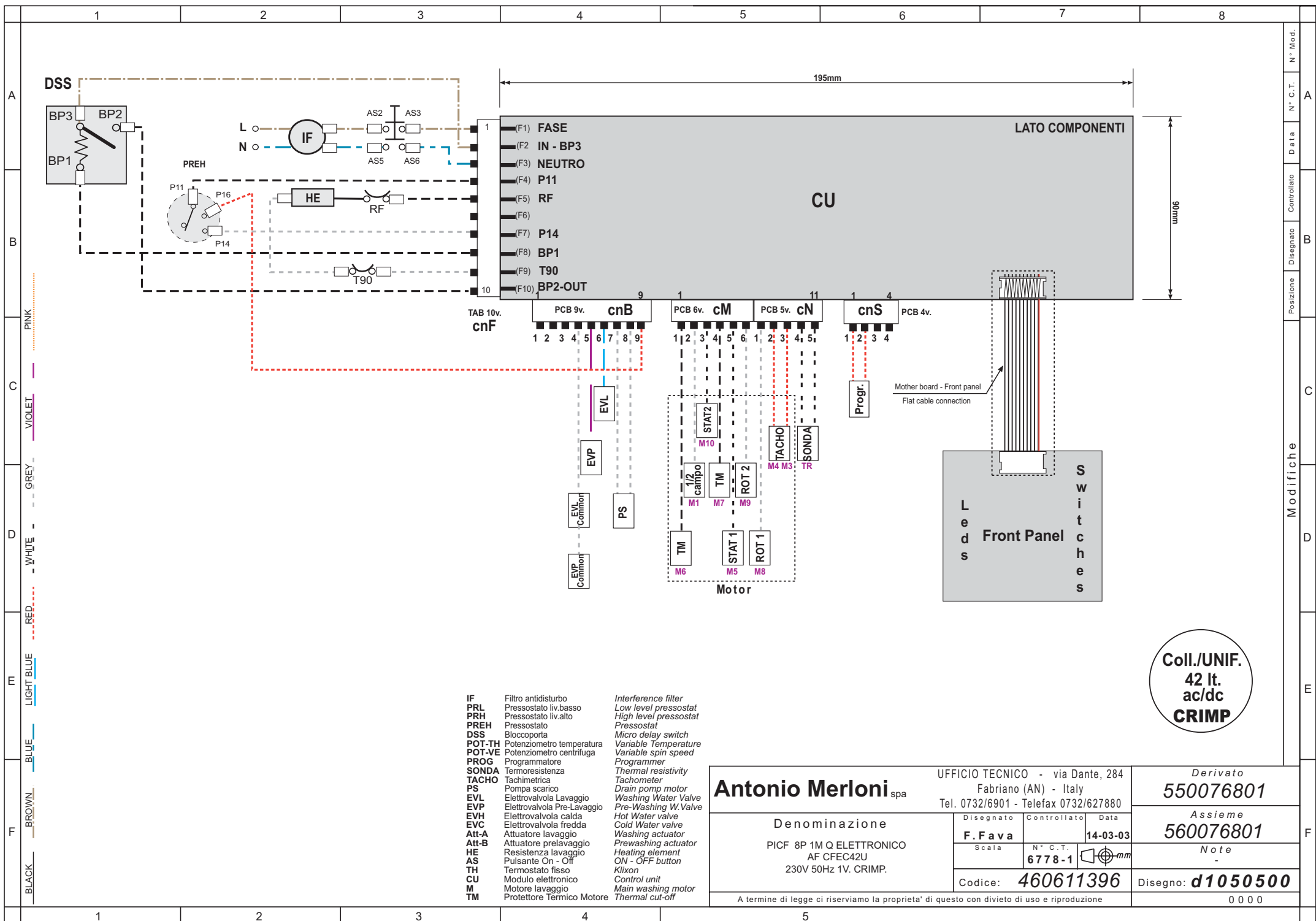
D190

A320

A200

A220

A210

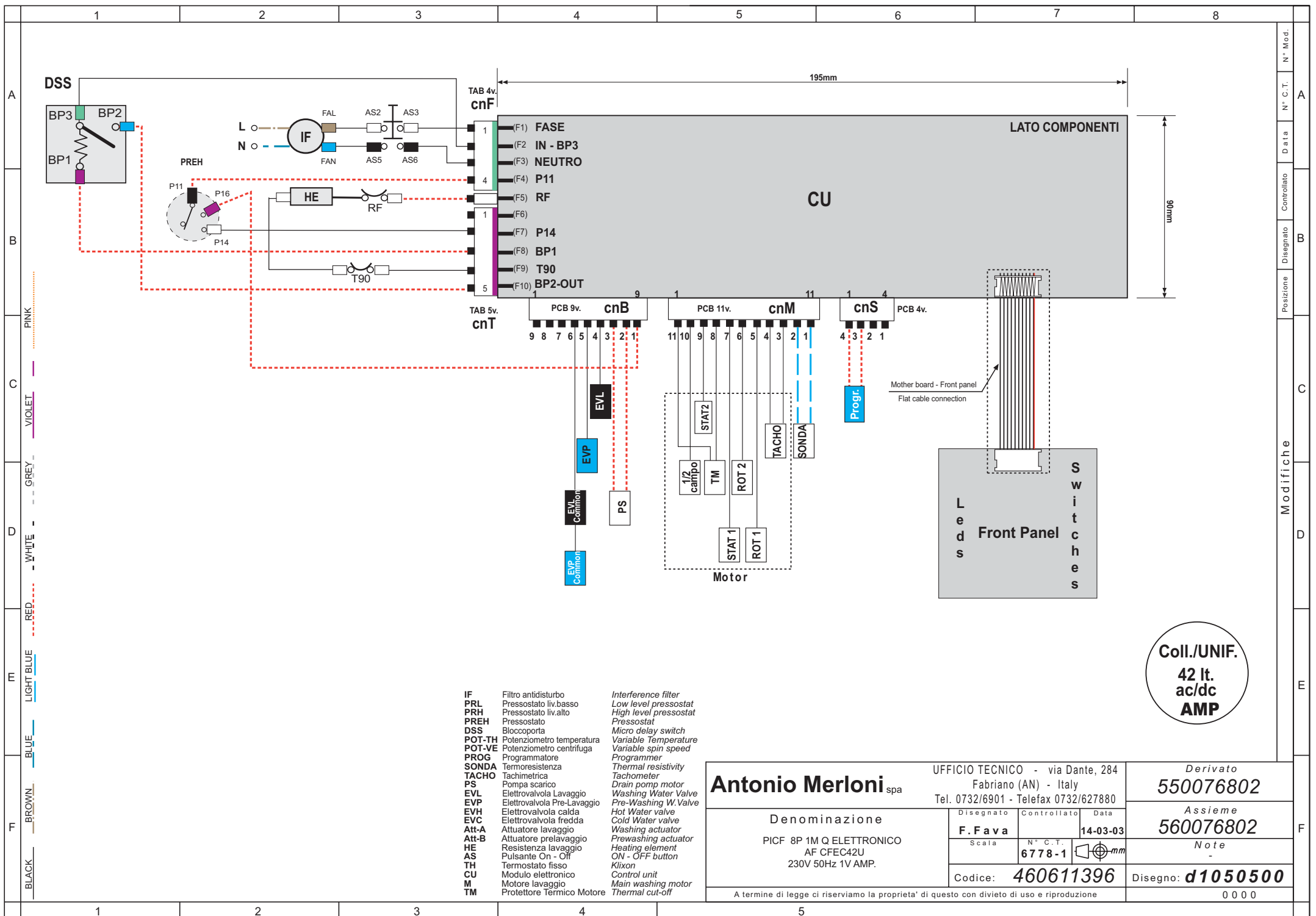


- |        |                             |                       |
|--------|-----------------------------|-----------------------|
| IF     | Filtro antidisturbo         | Interference filter   |
| PRL    | Pressostato liv.basso       | Low level pressostat  |
| PRH    | Pressostato liv.alto        | High level pressostat |
| PREH   | Pressostato                 | Pressostat            |
| DSS    | Bloccoporta                 | Micro delay switch    |
| POT-TH | Potenzimetro temperatura    | Variable Temperature  |
| POT-VE | Potenzimetro centrifuga     | Variable spin speed   |
| PROG   | Programmatore               | Programmer            |
| SONDA  | Termoresistenza             | Thermal resistivity   |
| TACHO  | Tachimetrica                | Tachometer            |
| PS     | Pompa scarico               | Drain pump motor      |
| EVL    | Elettrovalvola Lavaggio     | Washing Water Valve   |
| EVP    | Elettrovalvola Pre-Lavaggio | Pre-Washing W.Valve   |
| EVC    | Elettrovalvola calda        | Hot Water valve       |
| Att-A  | Elettrovalvola fredda       | Cold Water valve      |
| Att-B  | Attuatore lavaggio          | Washing actuator      |
| HE     | Attuatore prelavaggio       | Prewashing actuator   |
| AS     | Resistenza lavaggio         | Heating element       |
| TH     | Pulsante On - Off           | ON - OFF button       |
| CU     | Termostato fisso            | Klixon                |
| M      | Modulo elettronico          | Control unit          |
| TM     | Motore lavaggio             | Main washing motor    |
| TM     | Protettore Termico Motore   | Thermal cut-off       |

**Coil./UNIF.**  
42 lt.  
ac/dc  
**CRIMP**

<b>Antonio Merloni</b> spa Denominazione PICF 8P 1M Q ELETTRONICO AF CFEC42U 230V 50Hz 1V. CRIMP.		UFFICIO TECNICO - via Dante, 284 Fabriano (AN) - Italy Tel. 0732/6901 - Telefax 0732/627880		Derivato <b>550076801</b>	
		Disegnato <b>F. Fava</b> Controllato Data Scala <b>6778-1</b> N° C.T. <b>14-03-03</b>		Assieme <b>560076801</b> Note	
Codice: <b>460611396</b>		Disegno: <b>d1050500</b>		A termine di legge ci riserviamo la proprieta' di questo con divieto di uso e riproduzione 0 0 0	

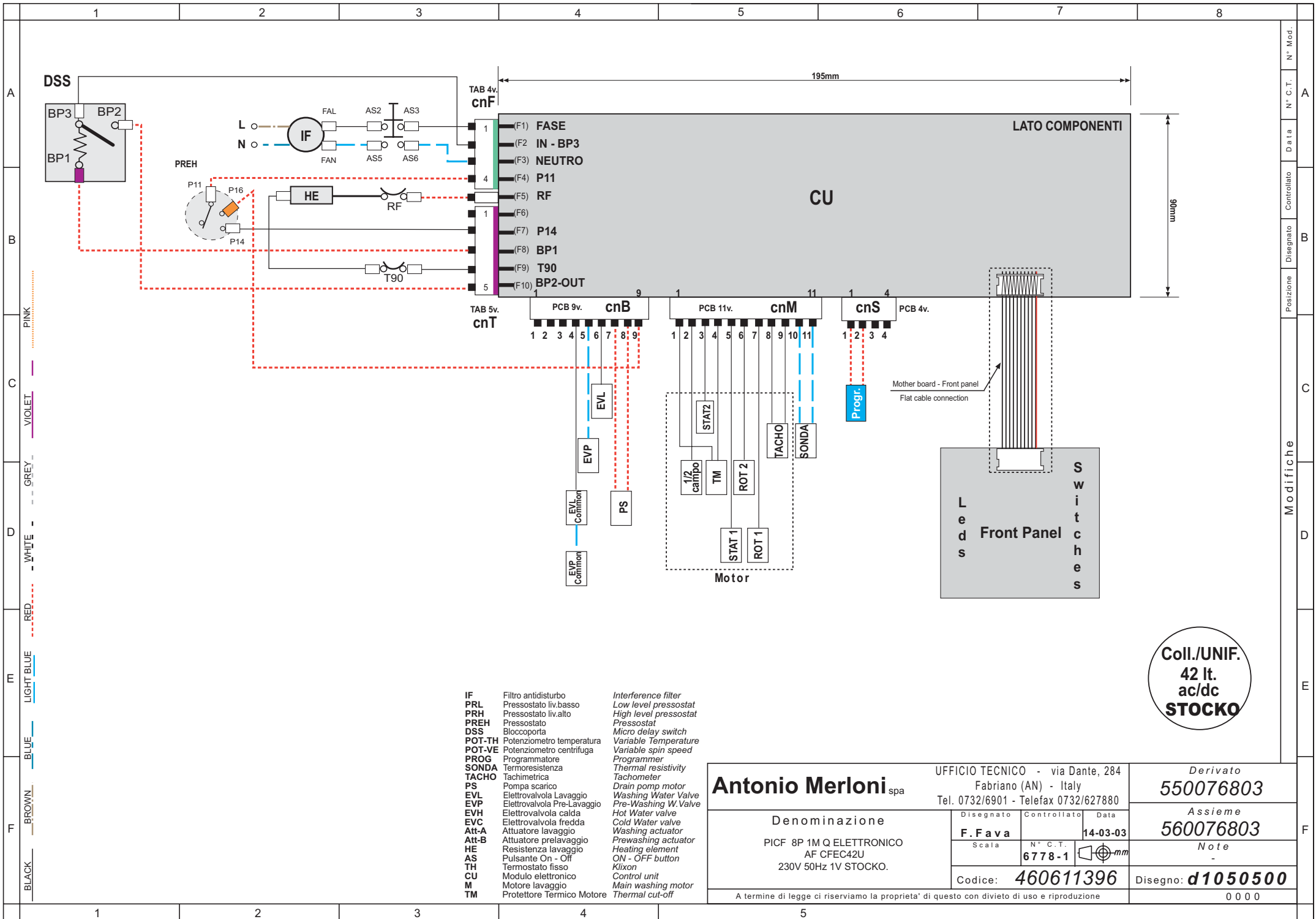
Modifiche  
 Posizione Disegnato Controllato Data N° C.T. N° Mod.



**Coll./UNIF.**  
42 lt.  
ac/dc  
**AMP**

<b>Antonio Merloni</b> spa Denominazione PICF 8P 1M Q ELETTRONICO AF CFEC42U 230V 50Hz 1V AMP.		UFFICIO TECNICO - via Dante, 284 Fabriano (AN) - Italy Tel. 0732/6901 - Telefax 0732/627880		Derivato <b>550076802</b>	
		Disegnato <b>F. Fava</b> Controllato _____    Data <b>14-03-03</b>		Assieme <b>560076802</b>	
Scala <b>6778-1</b>		N° C.T. <b>6778-1</b>		Note -	
Codice: <b>460611396</b>		Disegno: <b>d1050500</b>		0 0 0	
A termine di legge ci riserviamo la proprieta' di questo con divieto di uso e riproduzione					

Modifiche  
 Posizione  
 Disegnato  
 Controllato  
 Data  
 N° C.T.  
 N° Mod.

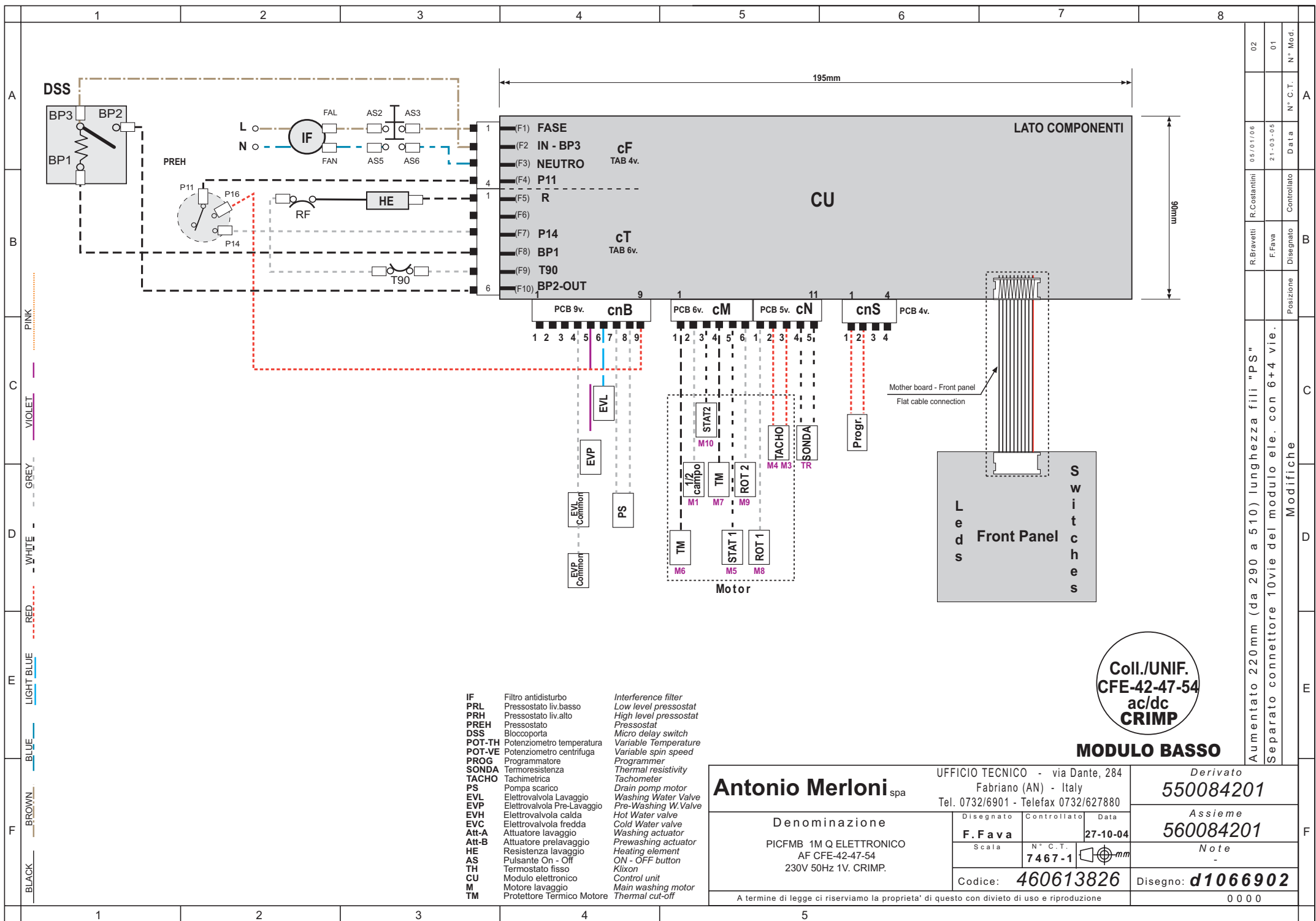


- |               |                             |                              |
|---------------|-----------------------------|------------------------------|
| <b>IF</b>     | Filtro antidisturbo         | <i>Interference filter</i>   |
| <b>PRL</b>    | Pressostato liv.basso       | <i>Low level pressostat</i>  |
| <b>PRH</b>    | Pressostato liv.alto        | <i>High level pressostat</i> |
| <b>PREH</b>   | Pressostato                 | <i>Pressostat</i>            |
| <b>DSS</b>    | Bloccoporta                 | <i>Micro delay switch</i>    |
| <b>POT-TH</b> | Polenzimetro temperatura    | <i>Variable Temperature</i>  |
| <b>POT-VE</b> | Polenzimetro centrifuga     | <i>Variable spin speed</i>   |
| <b>PROG</b>   | Programmatore               | <i>Programmer</i>            |
| <b>SONDA</b>  | Termoresistenza             | <i>Thermal resistivity</i>   |
| <b>TACHO</b>  | Tachimetrica                | <i>Tachometer</i>            |
| <b>PS</b>     | Pompa scarico               | <i>Drain pump motor</i>      |
| <b>EVL</b>    | Elettrovalvola Lavaggio     | <i>Washing Water Valve</i>   |
| <b>EVP</b>    | Elettrovalvola Pre-Lavaggio | <i>Pre-Washing W. Valve</i>  |
| <b>EVH</b>    | Elettrovalvola calda        | <i>Hot Water valve</i>       |
| <b>EVC</b>    | Elettrovalvola fredda       | <i>Cold Water valve</i>      |
| <b>Att-A</b>  | Attuatore lavaggio          | <i>Washing actuator</i>      |
| <b>Att-B</b>  | Attuatore prelavaggio       | <i>Prewashing actuator</i>   |
| <b>HE</b>     | Resistenza lavaggio         | <i>Heating element</i>       |
| <b>AS</b>     | Pulsante On - Off           | <i>ON - OFF button</i>       |
| <b>TH</b>     | Termostato fisso            | <i>Klixon</i>                |
| <b>CU</b>     | Modulo elettronico          | <i>Control unit</i>          |
| <b>M</b>      | Motore lavaggio             | <i>Main washing motor</i>    |
| <b>TM</b>     | Protettore Termico Motore   | <i>Thermal cut-off</i>       |

Coll./UNIF.  
42 lt.  
ac/dc  
**STOCKO**

<b>Antonio Merloni</b> spa Denominazione PICF 8P 1M Q ELETTRONICO AF CFEC42U 230V 50Hz 1V STOCKO.		UFFICIO TECNICO - via Dante, 284 Fabriano (AN) - Italy Tel. 0732/6901 - Telefax 0732/627880		Derivato <b>550076803</b>	
		Disegnato <b>F. Fava</b> Scala <b>6778-1</b>		Controllato Data <b>14-03-03</b>	
Codice: <b>460611396</b>		Disegno: <b>d1050500</b>		Assieme <b>560076803</b> Note -	
A termine di legge ci riserviamo la proprieta' di questo con divieto di uso e riproduzione				0 0 0	

1	2	3	4	5	6	7	8
A	B	C	D	E	F	Modifiche Posizione Disegnato Controllato Data N° C.T. N° Mod.	



- |               |                             |                              |
|---------------|-----------------------------|------------------------------|
| <b>IF</b>     | Filtro antidisturbo         | <i>Interference filter</i>   |
| <b>PRL</b>    | Pressostato liv.basso       | <i>Low level pressostat</i>  |
| <b>PRH</b>    | Pressostato liv.alto        | <i>High level pressostat</i> |
| <b>PREH</b>   | Pressostato                 | <i>Pressostat</i>            |
| <b>DSS</b>    | Bloccoporta                 | <i>Micro delay switch</i>    |
| <b>POT-TH</b> | Potenzimetro temperatura    | <i>Variable Temperature</i>  |
| <b>POT-VE</b> | Potenzimetro centrifuga     | <i>Variable spin speed</i>   |
| <b>PROG</b>   | Programmatore               | <i>Programmer</i>            |
| <b>SONDA</b>  | Termoresistenza             | <i>Thermal resistivity</i>   |
| <b>TACHO</b>  | Tachimetria                 | <i>Tachometer</i>            |
| <b>PS</b>     | Pompa scarico               | <i>Drain pump motor</i>      |
| <b>EVL</b>    | Elettrovalvola Lavaggio     | <i>Washing Water Valve</i>   |
| <b>EVP</b>    | Elettrovalvola Pre-Lavaggio | <i>Pre-Washing W.Valve</i>   |
| <b>EVH</b>    | Elettrovalvola calda        | <i>Hot Water Valve</i>       |
| <b>EVC</b>    | Elettrovalvola fredda       | <i>Cold Water valve</i>      |
| <b>Att-A</b>  | Attuatore lavaggio          | <i>Washing actuator</i>      |
| <b>Att-B</b>  | Attuatore prelavaggio       | <i>Prewashing actuator</i>   |
| <b>HE</b>     | Resistenza lavaggio         | <i>Heating element</i>       |
| <b>AS</b>     | Pulsante On - Off           | <i>ON - OFF button</i>       |
| <b>TH</b>     | Termostato fisso            | <i>Klixon</i>                |
| <b>CU</b>     | Modulo elettronico          | <i>Control unit</i>          |
| <b>M</b>      | Motore lavaggio             | <i>Main washing motor</i>    |
| <b>TM</b>     | Protettore Termico Motore   | <i>Thermal cut-off</i>       |



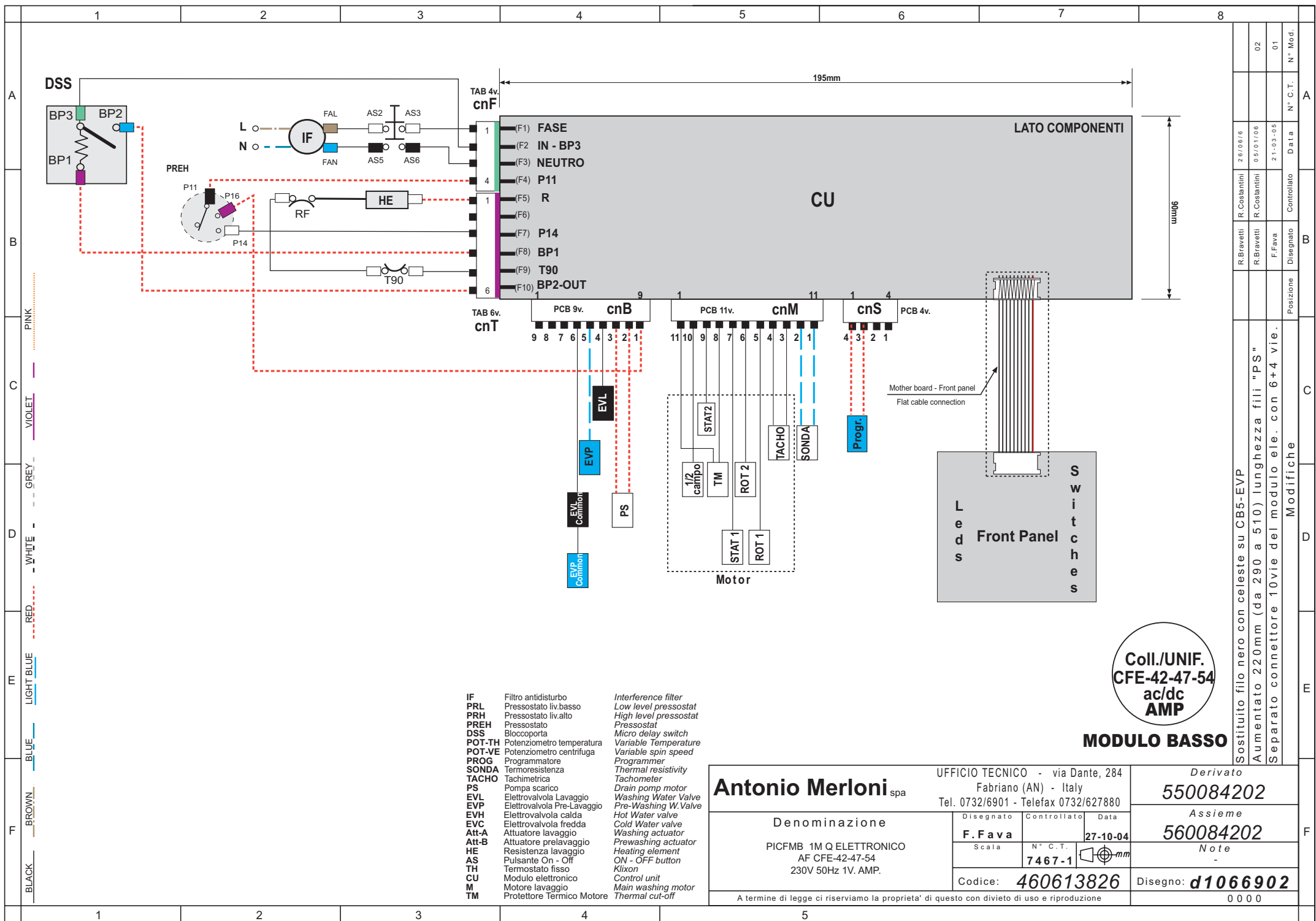
**MODULO BASSO**

<b>Antonio Merloni</b> spa Denominazione PICFMB 1M Q ELETTRONICO AF CFE-42-47-54 230V 50Hz 1V. CRIMP.		UFFICIO TECNICO - via Dante, 284 Fabriano (AN) - Italy Tel. 0732/6901 - Telefax 0732/627880		Derivato <b>550084201</b>	
		Disegnato <b>F. Fava</b> Controllato Data Scala <b>7 467 - 1</b> N° C.T. <b>27-10-04</b>		Assieme <b>560084201</b>	
Codice: <b>460613826</b>		Disegno: <b>d1066902</b>		Note -	
A termine di legge ci riserviamo la proprieta' di questo con divieto di uso e riproduzione				0 0 0	

02	01	N° Mod.
05/01/06	21-03-05	Data
R. Costantini	R. Costantini	Controllo
R. Bravetti	F. Fava	Disegnato
		Posizione

Aumentato 220mm (da 290 a 510) lunghezza fili "PS"  
Separato connettore 10vie del modulo ele. con 6+4 vie.

Modifiche



- |        |                             |                       |
|--------|-----------------------------|-----------------------|
| IF     | Filtro antidisturbo         | Interference filter   |
| PRL    | Pressostato liv.basso       | Low level pressostat  |
| PRH    | Pressostato liv.alto        | High level pressostat |
| PREH   | Pressostato                 | Pressostat            |
| DSS    | Bloccoporta                 | Micro delay switch    |
| POT-TH | Potenzimetro temperatura    | Variable Temperature  |
| POT-VE | Potenzimetro centrifuga     | Variable spin speed   |
| PROG   | Programmatore               | Programmer            |
| SONDA  | Termoresistenza             | Thermal resistivity   |
| TACHO  | Tachimetrica                | Tachometer            |
| PS     | Pompa scarico               | Drain pump motor      |
| EVL    | Elettrovalvola Lavaggio     | Washing Water Valve   |
| EVP    | Elettrovalvola Pre-Lavaggio | Pre-Washing W.Valve   |
| EVH    | Elettrovalvola calda        | Hot Water valve       |
| EVC    | Elettrovalvola fredda       | Cold Water valve      |
| Att-A  | Attuatore lavaggio          | Washing actuator      |
| Att-B  | Attuatore prelavaggio       | Prewashing actuator   |
| HE     | Resistenza lavaggio         | Heating element       |
| AS     | Pulsante On - Off           | ON - OFF button       |
| TH     | Termostato fisso            | Klixon                |
| CU     | Modulo elettronico          | Control unit          |
| M      | Motore lavaggio             | Main washing motor    |
| TM     | Protettore Termico Motore   | Thermal cut-off       |

**Coil./UNIF.  
CFE-42-47-54  
ac/dc  
AMP**

**MODULO BASSO**

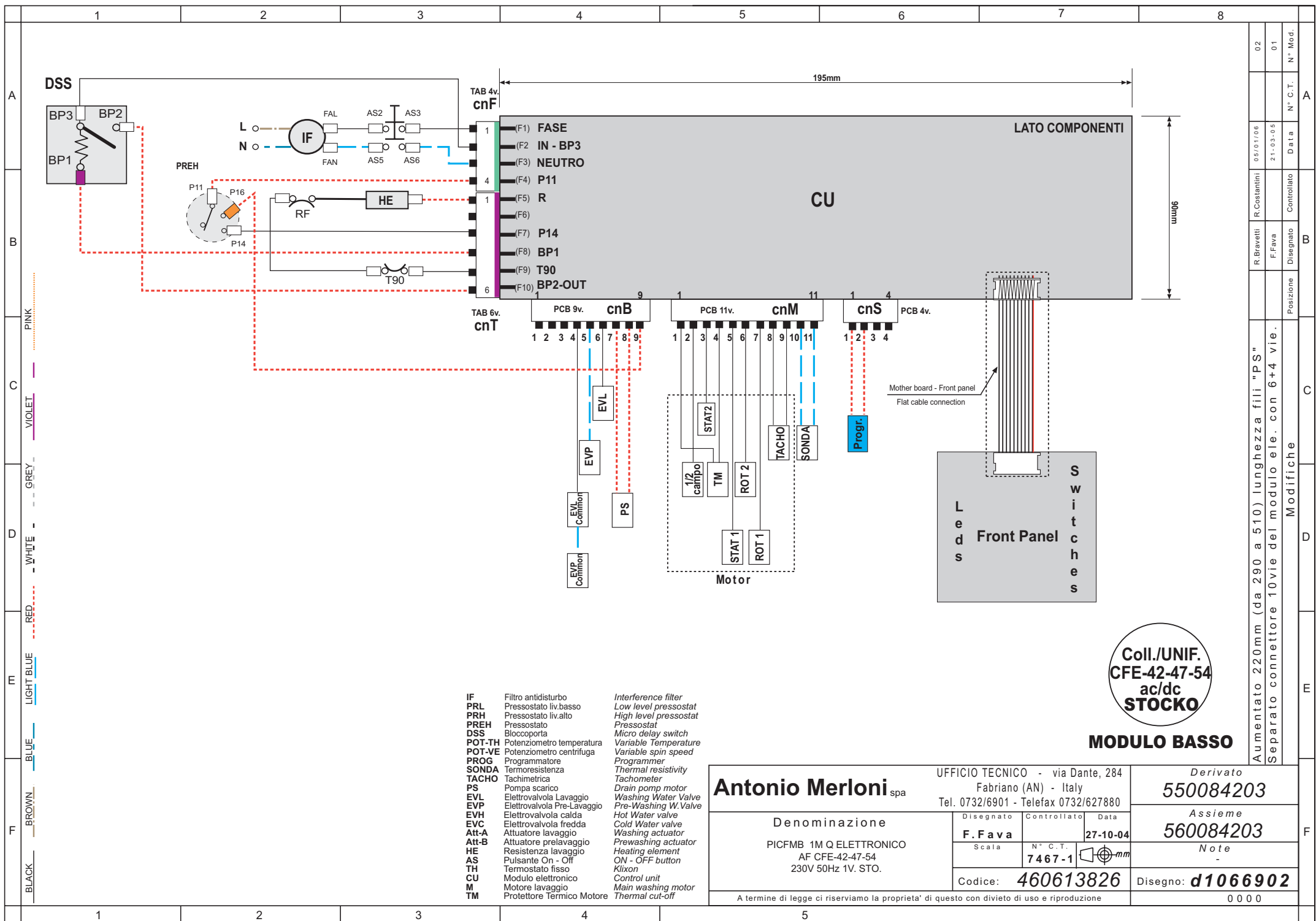
<b>Antonio Merloni</b> spa Denominazione PICFMB 1M Q.ELETTRONICO AF CFE-42-47-54 230V 50Hz 1V. AMP.		UFFICIO TECNICO - via Dante, 284 Fabriano (AN) - Italy Tel. 0732/6901 - Telefax 0732/627880		Derivato <b>550084202</b>
		Disegnato <b>F. Fava</b> Controllato Data Scala      N° C.T.      27-10-04 7467-1		Assieme <b>560084202</b> Note -
Codice: <b>460613826</b>			Disegno: <b>d1066902</b>	
A termine di legge ci riserviamo la proprieta' di questo con divieto di uso e riproduzione				0 0 0

R. Bravetti	R. Costantini	26/06/8	02	N° Mod.
R. Bravetti	R. Costantini	05/07/06		A
F. Fava	Disegnato	21-03-05	Data	B
Posizione	Controlato		Data	C

Sostituito filo nero con celeste su CB5-EVP  
 Aumentato 220mm (da 290 a 510) lunghezza fili "PS"  
 Separato connettore 10vie del modulo ele. con 6+4 vie.

Modifiche





- |               |                             |                              |
|---------------|-----------------------------|------------------------------|
| <b>IF</b>     | Filtro antidisturbo         | <i>Interference filter</i>   |
| <b>PRL</b>    | Pressostato liv.basso       | <i>Low level pressostat</i>  |
| <b>PRH</b>    | Pressostato liv.alto        | <i>High level pressostat</i> |
| <b>PREH</b>   | Pressostato                 | <i>Pressostat</i>            |
| <b>DSS</b>    | Bloccoporta                 | <i>Micro delay switch</i>    |
| <b>POT-TH</b> | Potenzimetro temperatura    | <i>Variable Temperature</i>  |
| <b>POT-VE</b> | Potenzimetro centrifuga     | <i>Variable spin speed</i>   |
| <b>PROG</b>   | Programmatore               | <i>Programmer</i>            |
| <b>SONDA</b>  | Termoresistenza             | <i>Thermal resistivity</i>   |
| <b>TACHO</b>  | Tachimetria                 | <i>Tachometer</i>            |
| <b>PS</b>     | Pompa scarico               | <i>Drain pump motor</i>      |
| <b>EVL</b>    | Elettrovalvola Lavaggio     | <i>Washing Water Valve</i>   |
| <b>EVP</b>    | Elettrovalvola Pre-Lavaggio | <i>Pre-Washing W.Valve</i>   |
| <b>EVH</b>    | Elettrovalvola calda        | <i>Hot Water valve</i>       |
| <b>EVC</b>    | Elettrovalvola fredda       | <i>Cold Water valve</i>      |
| <b>Att-A</b>  | Attuatore lavaggio          | <i>Washing actuator</i>      |
| <b>Att-B</b>  | Attuatore prelavaggio       | <i>Prewashing actuator</i>   |
| <b>HE</b>     | Resistenza lavaggio         | <i>Heating element</i>       |
| <b>AS</b>     | Pulsante On - Off           | <i>ON - OFF button</i>       |
| <b>TH</b>     | Termostato fisso            | <i>Klixon</i>                |
| <b>CU</b>     | Modulo elettronico          | <i>Control unit</i>          |
| <b>M</b>      | Motore lavaggio             | <i>Main washing motor</i>    |
| <b>TM</b>     | Protettore Termico Motore   | <i>Thermal cut-off</i>       |

**Coll./UNIF.**  
**CFE-42-47-54**  
**ac/dc**  
**STOCKO**

**MODULO BASSO**

<b>Antonio Merloni</b> spa Denominazione PICFMB 1M Q.ELETTRONICO AF CFE-42-47-54 230V 50Hz 1V. STO.		UFFICIO TECNICO - via Dante, 284 Fabriano (AN) - Italy Tel. 0732/6901 - Telefax 0732/627880		Derivato <b>550084203</b>	
		Disegnato <b>F. Fava</b> Controllato Data Scala <b>7 4 6 7 - 1</b> N° C.T. <b>27-10-04</b>		Assieme <b>560084203</b>	
Codice: <b>460613826</b>		Disegno: <b>d1066902</b>		Note -	
A termine di legge ci riserviamo la proprieta' di questo con divieto di uso e riproduzione				0 0 0	

Aumentato 220mm (da 290 a 510) lunghezza fili "PS"  
 Separato connettore 10vie del modulo ele. con 6+4 vie.

PINK  
 VIOLET  
 GREY  
 WHITE  
 RED  
 LIGHT BLUE  
 BLUE  
 BROWN  
 BLACK

Modifiche

02			
01			
N° C.T.			
N° Mod.			
05/01/06	R.Costantini	21-03-05	Data
	F.Fava	Disegnato	Controllato
		Posizione	

**Ersatzteilliste**


---

**Maschine**      010020206      LBCF COPM 14C60XECH DFOV EUDORA WA755 A 230V 50HZ
 

---

<i>Ersatzt.</i>	<i>Pos.Expl.</i>	<i>Beschreib.</i>	<i>Laufzeit</i>		<i>Men</i>
398092700	CFA008	HAKEN HALTERUNG SCHLAUCH ELEKTROVENTIL	01/01/1900	21/12/2005	1
710079901	CFA010	GEHAEUSE	28/02/2006	31/12/4999	1
710058001	CFA010	GEHAEUSE	01/01/1900	28/02/2006	1
398034000	CFA011	SENKEL HAKEN VERKABELUNG	01/01/1900	31/12/4999	1
432028100	CFA015	FESTSTELLSCHRAUBE ENTSTOERER	02/02/2004	28/02/2006	2
432004600	CFA015	FESTSTELLSCHRAUBE ENTSTOERER	01/01/1900	02/02/2004	2
398114700	CFA016	SCHLAUCHBEFESTIGER ZUFLUSS-ABFLUSS WASSER GESCHLOSSEN	01/01/1900	31/12/4999	2
398027000	CFA017	SCHLAUCHBEFESTIGER ZUFLUSS-ABFLUSS WASSER OFFE	01/01/1900	31/12/4999	1
721078800	CFA020	OBERER DECKEL	01/01/1900	31/12/4999	1
432032400	CFA024	SCHRAUBE OBERER DECKEL-STIRNBRETT	01/01/1900	31/12/4999	2
276002301	CFA030	RUCKWARTIGER DECKEL	01/01/1900	31/12/4999	1
398108000	CFA039	CLIP DRAHTFIXIERUNG MAGNETVENTIL	01/01/1900	31/12/4999	2
246027400	CFA040	SCHARNIER	01/01/1900	31/12/4999	1
720168500	CFA050	FUSS REGULIERBAR	01/01/1900	31/12/4999	4
432004900	CFA070	SCHRAUBE FUER OBEREN DECKEL	01/01/1900	28/04/2003	2
432028400	CFA070	SCHRAUBE FUER OBEREN DECKEL	28/04/2003	31/12/4999	2
432028100	CFA080	SCHRAUBE FUER RUECKWARTIGEN DECKEL	01/01/1900	31/12/4999	8

**Ersatzteilliste**


---

**Maschine**      010020206      LBCF COPM 14C60XECH DFOV EUDORA WA755 A 230V 50HZ
 

---

<i>Ersatz.</i>	<i>Pos.Expl.</i>	<i>Beschreib.</i>	<i>Laufzeit</i>		<i>Men</i>
398156800	CFA140	FILTERKLAPPE	01/01/1900	02/01/2006	1
398264500	CFA140	FILTERKLAPPE	02/01/2006	31/12/4999	1
366011300	CFA180	SOCKEL	01/01/1900	02/01/2006	1
366030200	CFA180	SOCKEL	02/01/2006	31/12/4999	1
368031000	CFA200	KARTENBEHALTER	01/01/1900	10/01/2003	1
368033100	CFA200	KARTENBEHALTER	10/01/2003	31/12/4999	1
546073200	CFA210	ELEKTRONIK-MODUL	01/01/1900	31/12/4999	1
432028400	CFA220	BEFESTIGUNGSSCHRAUBE F.KARTENBEHALTER	26/06/2006	31/12/4999	2
432004900	CFA220	BEFESTIGUNGSSCHRAUBE F.KARTENBEHALTER	01/01/1900	02/02/2004	2
432009400	CFA220	BEFESTIGUNGSSCHRAUBE F.KARTENBEHALTER	02/02/2004	26/06/2006	2
438003300	CFA240	NIETE F.SICHTFENSTERSCHARNIER	01/01/1900	31/12/4999	4
720374000	CFA320	MODULTRAGER-GEHAUSEINHEIT	01/01/1900	26/06/2006	1
720399600	CFA320	MODULTRAGER-GEHAUSEINHEIT	26/06/2006	31/12/4999	1
432003200	CFB002	FESTSTELLSCHRAUBE POTENTIOMETER	01/01/1900	31/12/4999	2
804659620	CFB010	BLENDRAHMEN	01/01/1900	31/12/4999	1
720464300	CFB021	ELEKTRONIKKARTE TASTEN+DISPLAY	01/01/1900	31/12/4999	1
502050300	CFB022	PROGRAMMSCHALTER	17/07/2005	31/12/4999	1

&lt;CONTINUE ...&gt;

**Ersatzteilliste**


---

**Maschine**      010020206      LBCF COPM 14C60XECH DFOV EUDORA WA755 A 230V 50HZ
 

---

<i>Ersatzt.</i>	<i>Pos.Expl.</i>	<i>Beschreib.</i>	<i>Laufzeit</i>		<i>Men</i>
502016600	CFB022	PROGRAMMSCHALTER	01/01/1900	17/07/2005	1
332069100	CFB023	ON-OFF TASTE	01/01/1900	31/12/4999	1
432026000	CFB029	FESTSTELLSCHRAUBE ELEKTRONIKKARTE	01/01/1900	31/12/4999	8
402027300	CFB036	DICHTUNG FUER POTENTIOMETER	01/01/1900	31/12/4999	1
522006700	CFB040	DRUCK KNOPFTAFEL	03/11/2004	31/12/4999	1
522006701	CFB040	DRUCK KNOPFTAFEL	01/01/1900	03/11/2004	2
510176500	CFB058	FLACHKABEL FUER ANSCHLUSS KARTE TASTENKREIS-ELEKTR. MODUL	17/11/2004	26/06/2006	1
510227700	CFB058	FLACHKABEL FUER ANSCHLUSS KARTE TASTENKREIS-ELEKTR. MODUL	26/06/2006	31/12/4999	1
510192400	CFB058	FLACHKABEL FUER ANSCHLUSS KARTE TASTENKREIS-ELEKTR. MODUL	01/01/1900	17/11/2004	1
354033100	CFB061	GEHAEUSE TASTENHALTERUNG	01/01/1900	31/12/4999	1
332069000	CFB062	STIRNBRETT-TASTEN MIT DICHTUNG	01/01/1900	31/12/4999	1
352013300	CFB084	SCHUTZVORR. DISPLAY LCD	01/01/1900	31/12/4999	1
432026000	CFB086	SCHRAUBEN Z. KAMMER DRUCKKNOPFSCHEIBE	01/01/1900	31/12/4999	4
354033200	CFB087	TASTENHALTERUNG ON-OFF	01/01/1900	31/12/4999	1
326160800	CFB095	POTENTIOMETER TIMER KNOPF	01/01/1900	31/12/4999	1
444005700	CFB210	FEDER FUER THERMOSTATKNOPF	01/01/1900	31/12/4999	1
432004600	CFB290	SCHRAUBE Z.BEFESTIGUNG D.BLENDE	01/01/1900	29/03/2005	4

**Ersatzteilliste**


---

**Maschine**      010020206      LBCF COPM 14C60XECH DFOV EUDORA WA755 A 230V 50HZ
 

---

<i>Ersatzt.</i>	<i>Pos.Expl.</i>	<i>Beschreib.</i>	<i>Laufzeit</i>		<i>Men</i>
432010000	CFB290	SCHRAUBE Z.BEFESTIGUNG D.BLENDE	29/03/2005	12/04/2006	4
432028100	CFB290	SCHRAUBE Z.BEFESTIGUNG D.BLENDE	12/04/2006	31/12/4999	4
816055502	CFB350	DRUCKKNOPFSCHEIBE	01/01/1900	31/12/4999	1
348004900	CFC010	WASCHMITTEL-BEHALTER	01/01/1900	31/12/4999	1
330109600	CFC020	WASCHMITTEL-DECKEL-BEHALTER	01/01/1900	31/12/4999	1
398233700	CFC030	WASCHMITTELBEHAELTER	01/01/1900	24/07/2005	1
398248500	CFC030	WASCHMITTELBEHAELTER	24/07/2005	31/12/4999	1
806316500	CFC040	HANDGRIFF FUER WASCHMIT.	24/07/2005	31/12/4999	1
806294700	CFC040	HANDGRIFF FUER WASCHMIT.	01/01/1900	24/07/2005	1
398233100	CFC042	SCHOTT FUER WASCHMITTELBEHAELTER	01/01/1900	31/12/4999	1
398233800	CFC050	GITTER EINSPUELKAMMER WEICHSPUELER	01/01/1900	31/12/4999	1
402044900	CFC060	MUFFE WASCHMITTEL EINSPUELUNG	13/05/2004	31/12/4999	1
402043300	CFC060	MUFFE WASCHMITTEL EINSPUELUNG	01/01/1900	13/05/2004	1
414001300	CFC070	ZUFUHRUNGSSCHLAUCH	01/01/1900	31/12/4999	2
440000200	CFC130	SHELLE F.VERSORGUNGSSCHLAUCH	01/01/1900	31/12/4999	4
440000600	CFC140	MUFFENSHELLE F. WASCHMITEINSPUELUNG	01/01/1900	31/12/4999	1
432031200	CFC150	SCHRAUBE FUER WASCHMITTELBEHALTER	01/01/1900	31/12/4999	4

&lt;CONTINUE ...&gt;

**Ersatzteilliste**


---

**Maschine**      010020206      LBCF COPM 14C60XECH DFOV EUDORA WA755 A 230V 50HZ
 

---

<i>Ersatz.</i>	<i>Pos.Expl.</i>	<i>Beschreib.</i>	<i>Laufzeit</i>		<i>Men</i>
322103100	CFC310	DECKEL FUER HANDGRIFF	01/01/1900	31/12/4999	1
443001800	CFC320	BOLZEN F.BEHALTERGRIFF	01/01/1900	24/07/2005	1
444022700	CFC330	RUECKZUGFEDER F.DECKEL D.GRIFFES	24/07/2005	31/12/4999	1
444021200	CFC330	RUECKZUGFEDER F.DECKEL D.GRIFFES	01/01/1900	24/07/2005	1
407001700	CFC370	SCHAUMSTOFFSCHUTZ FUR SCHLAUCH	01/01/1900	31/12/4999	1
432004900	CFD009	FESTSTELLSCHRAUBE KLEMMENBRETT BEIM MOEBEL	01/01/1900	02/02/2004	2
432028400	CFD009	FESTSTELLSCHRAUBE KLEMMENBRETT BEIM MOEBEL	02/02/2004	28/02/2006	1
534009600	CFD010	ELEKTROVENTIL	13/02/2005	31/12/4999	1
534008700	CFD010	ELEKTROVENTIL	01/01/1900	13/02/2005	1
352011500	CFD013	FIXIERGEHAEUSE DRUCKWAECHTER	01/01/1900	31/12/4999	1
432009400	CFD014	FESTSTELLSCHRAUBE GEHAEUSE DRUCKWAECHTER	22/07/2002	31/12/4999	2
432008500	CFD014	FESTSTELLSCHRAUBE GEHAEUSE DRUCKWAECHTER	01/01/1900	22/07/2002	2
398149600	CFD019	KABELDURCHGANG UND DRUCKWAECHTERHALTERUNG	01/01/1900	28/02/2006	1
520010600	CFD020	DRUCKWACHTER	01/01/1900	31/12/4999	1
408003100	CFD040	SCHLAUCHZULAUF	01/01/1900	31/12/4999	1
402009100	CFD050	DICHTUNG FUER ZULAUF SCHLAUCH	01/01/1900	31/12/4999	1
398019300	CFD070	KABELKLEMME	01/01/1900	28/02/2006	1

**Ersatzteilliste**


---

**Maschine**      010020206      LBCF COPM 14C60XECH DFOV EUDORA WA755 A 230V 50HZ
 

---

<i>Ersatzt.</i>	<i>Pos.Expl.</i>	<i>Beschreib.</i>	<i>Laufzeit</i>		<i>Men</i>
508015100	CFD100	NETZANSCHLUSSKABEL	01/01/1900	28/02/2006	1
508023300	CFD100	NETZANSCHLUSSKABEL	28/02/2006	31/12/4999	1
432028100	CFD110	ERDUNGSSCHRAUBE	29/03/2006	31/12/4999	2
432032200	CFD110	ERDUNGSSCHRAUBE	01/01/1900	29/03/2006	2
436000200	CFD150	U-SCHEIBE F.KLEMMENBRETTSTUTZE	01/01/1900	28/09/2000	2
430015500	CFD220	SCHRAUBE FUER ELEKTROVEN.	01/01/1900	12/12/2002	2
432004600	CFD220	SCHRAUBE FUER ELEKTROVEN.	12/12/2002	02/02/2004	2
432028100	CFD220	SCHRAUBE FUER ELEKTROVEN.	02/02/2004	13/02/2005	2
532005900	CFD240	ENTSTOERFILTER	01/01/1900	28/02/2006	1
560076800	CFD250	VERKABELUNG	01/01/1900	26/06/2006	1
560084200	CFD250	VERKABELUNG	26/06/2006	31/12/4999	1
432026100	CFD260	KABELHALTER-SCHRAUBE	28/09/2000	28/02/2006	1
432003900	CFD260	KABELHALTER-SCHRAUBE	01/01/1900	28/09/2000	2
402003900	CFD280	FILTERDICHTUNG F.ZULAUFSCHLAUCH	01/01/1900	25/02/2007	1
398233400	CFE001	SCHUTZSCHEIBE SICHTFENSTER	01/01/1900	31/12/4999	1
432009400	CFE002	SCHRAUBE ZUR FIXIERUNG TUERVERRIEGELUNG AN MOEB01/01/1900	01/01/1900	31/12/4999	2
441006200	CFE010	RING MIT SCHRAUBE FUER BALGENDICHTUNG	01/01/1900	31/12/4999	1

&lt;CONTINUE ...&gt;

**Ersatzteilliste**


---

**Maschine** 010020206 LBCF COPM 14C60XECH DFOV EUDORA WA755 A 230V 50HZ
 

---

<i>Ersatz.</i>	<i>Pos.Expl.</i>	<i>Beschreib.</i>	<i>Laufzeit</i>		<i>Men</i>
404001000	CFE020	FENSTERMANSCHETTE	01/01/1900	31/12/4999	1
441006300	CFE030	SPANNRING FUER FENSTERMANSCHETTE	01/01/1900	31/12/4999	1
493065100	CFE040	SICHTFENSTERGLAS	01/01/1900	31/12/4999	1
338004304	CFE050	SICHTFENSTER RAHMEN	01/01/1900	31/12/4999	1
530001500	CFE060	TUERSCHALTER	01/01/1900	31/12/4999	1
324004005	CFE080	SICHTFENSTERGRIFF	01/01/1900	31/12/4999	1
719007802	CFE090	SET-SICHTFENSTERGRIFF	01/01/1900	31/12/4999	1
432003400	CFE100	SCHRAUBE F.SICHTFENSTERGLAS	01/01/1900	31/12/4999	6
266010200	CFE110	HALTER FUER SICHTFENSTERGLAS	01/01/1900	31/12/4999	6
432009300	CFE120	SCHRAUBE FUER SCHARNIER D.SICHTFENSTERS	01/01/1900	31/12/4999	3
432032200	CFE150	SCHRAUBE F.RUCKZUGFEDER D.KLINKE	01/01/1900	31/12/4999	2
444016100	CFE160	RUCKZUGFEDER F.KLINKE	01/01/1900	31/12/4999	1
443013500	CFE200	STIFT FUER TUERVERSCHLUSSHAKEN	01/01/1900	31/12/4999	1
398245800	CFE210	TURVERSCHLUSSHAKEN	01/01/1900	31/12/4999	1
398233600	CFE220	EINSATZSTUECK FUR TURVERSCHLUSSHAKEN	01/01/1900	31/12/4999	1
444017900	CFE230	FEDER	01/01/1900	31/12/4999	1
344002800	CFE250	UNTERRAHMEN F.SICHTFENSTER	01/01/1900	31/12/4999	1

&lt;CONTINUE ...&gt;



**Ersatzteilliste**


---

**Maschine**      010020206      LBCF COPM 14C60XECH DFOV EUDORA WA755 A 230V 50HZ
 

---

<i>Ersatz.</i>	<i>Pos.Expl.</i>	<i>Beschreib.</i>	<i>Laufzeit</i>		<i>Men</i>
518007600	CFF010	ELEKTROPUMPE	01/01/1900	31/12/4999	1
398196500	CFF020	FILTERGEHAEUSE	01/01/1900	31/12/4999	1
402042300	CFF023	MUFFE REZIRKULATION SEIFE	01/01/1900	31/12/4999	1
440001900	CFF024	SHELLE FUER ANSCHLUSS MUFFE-FILTERGEHAEUSE	01/01/1900	31/12/4999	2
414015700	CFF025	ANSCHLUSSROHR GEHAEUSE-MUFFE REZIRKULATION SEIF01/01/1900	01/01/1900	31/12/4999	1
398019200	CFF030	FILTEREINSATZ	01/01/1900	31/12/4999	1
402004100	CFF040	DICHTUNGFILTER	01/01/1900	31/12/4999	1
441006000	CFF050	FILTERRING	01/01/1900	31/12/4999	1
350003500	CFF060	FILTERVERSCHLUSS	01/01/1900	31/12/4999	1
402010500	CFF070	KURVE F.ABLAUFBUCHSE	01/01/1900	31/12/4999	1
398013000	CFF080	FILTERANSCHLUSS F.PUMPE	01/01/1900	31/12/4999	1
414012400	CFF090	SCHLAUCHABLAUF	01/01/1900	31/12/4999	1
440000500	CFF100	SHELLE FUR FILTERANSCHLUSS D.PUMPE	01/01/1900	31/12/4999	2
440001700	CFF110	SHELLE FUR ABLAUFBUCHSENKURVE	01/01/1900	31/12/4999	1
432008700	CFF120	SCHRAUBE FUER FILTER- GEHAEUSE	01/01/1900	31/12/4999	2
432009800	CFF130	SCHRAUBE FUER ELEKTROPUMPE	01/01/1900	31/12/4999	2
398019400	CFF140	SCHLAUCHKLEMME F.SCHLAUFE D.ABLAUFSCHLAUCHES	01/01/1900	31/12/4999	1

**Ersatzteilliste**


---

**Maschine**      010020206      LBCF COPM 14C60XECH DFOV EUDORA WA755 A 230V 50HZ
 

---

<i>Ersatz.</i>	<i>Pos.Expl.</i>	<i>Beschreib.</i>	<i>Laufzeit</i>		<i>Men</i>
440000400	CFF150	SCHELLE F.ABFLUSSSCHLAUCH	01/01/1900	31/12/4999	1
354006600	CFF170	DRUCKWACHTERKAMMERHALTERUNG	01/01/1900	05/08/1993	1
354010400	CFF170	DRUCKWACHTERKAMMERHALTERUNG	05/08/1993	31/12/4999	1
432004900	CFF180	DRUCKWACHTERKAMMER-BEFESTIGUNGSSCHRAUBE	01/01/1900	02/02/2004	1
432028400	CFF180	DRUCKWACHTERKAMMER-BEFESTIGUNGSSCHRAUBE	02/02/2004	31/12/4999	1
414005200	CFF190	DRUCKWACHTERROHRE	11/02/1998	31/12/4999	1
414003500	CFF190	DRUCKWACHTERROHRE	01/01/1900	11/02/1998	1
440000100	CFF200	DRUCKWACHTERSCHLAUCHSCHELLE MUFFENSEITE	01/01/1900	31/12/4999	1
432012900	CFG004	BEFESTIGUNGSSCHRAUBE BECKENBODEN	01/01/1900	31/12/4999	12
266013300	CFG007	WIDERSTANDS-BEFESTIGUNGSPLATTE	01/01/1900	31/12/4999	1
258002100	CFG010	QUERSTANGE FUER FEDER	01/01/1900	31/12/4999	1
490007600	CFG020	GEGENGEWICHT OBEN	01/01/1900	31/12/4999	1
430031100	CFG029	FESTSTELLSCHRAUBE RIEMENSCHLEIBE ROHRLEITUNG	01/01/1900	31/12/4999	1
726014700	CFG030	BOTTICH	01/01/1900	31/12/4999	1
434006500	CFG042	MUTTER F.GEGENGEWICHT OBEN	01/01/1900	31/12/4999	2
436005900	CFG043	U-SCHLEIBE F.GEGENGEWICHT OBEN	01/01/1900	31/12/4999	2
526022000	CFG044	FIXES THERMOSTAT MIT TEMPERATURSENSOR	01/01/1900	31/12/4999	1

**Ersatzteilliste**


---

**Maschine**      010020206      LBCF COPM 14C60XECH DFOV EUDORA WA755 A 230V 50HZ
 

---

<i>Ersatzt.</i>	<i>Pos.Expl.</i>	<i>Beschreib.</i>	<i>Laufzeit</i>		<i>Men</i>
402017200	CFG060	DICHTUNG FUER BOTTICH	01/01/1900	31/12/4999	1
441030400	CFG067	BUCHSE MOTOR HINTEN	01/01/1900	03/07/2005	2
428013900	CFG073	DISTANZSTUECK MOTORFIXIERUNG VORDERSEITE	01/01/1900	03/07/2005	2
430009000	CFG074	MOTORSCHRAUBE VORDERSEITE	01/01/1900	03/07/2005	2
490007700	CFG080	GEGENGEWICHT UNTEN	01/01/1900	31/12/4999	1
512022600	CFG130	MOTOR	03/07/2005	31/12/4999	1
512021600	CFG130	MOTOR	01/01/1900	03/07/2005	1
524006200	CFG140	WIDERSTAND	26/06/2006	31/12/4999	1
998003301	CFG140	WIDERSTAND	01/01/1900	26/06/2006	1
268087100	CFG160	RIEMENSCHLEIBE ANTRIEB	13/11/2002	31/12/4999	1
268002000	CFG160	RIEMENSCHLEIBE ANTRIEB	01/01/1900	13/11/2002	1
416002800	CFG170	TREIBRIEMEN	01/01/1900	31/12/4999	1
444011700	CFG200	AUFHAENGEFEDER BOTTICH	01/01/1900	31/12/4999	2
434000300	CFG210	SCHEIBENMUTTER	01/01/1900	10/06/2007	1
750000100	CFG240	DICHTUNGSRING	01/01/1900	04/01/2005	1
750267700	CFG240	DICHTUNGSRING	04/01/2005	31/12/4999	1
434002100	CFG290	MUTTER F.GEGENGEWICHT	01/01/1900	31/12/4999	3

**Ersatzteilliste**


---

**Maschine**      010020206      LBCF COPM 14C60XECH DFOV EUDORA WA755 A 230V 50HZ
 

---

<i>Ersatzt.</i>	<i>Pos.Expl.</i>	<i>Beschreib.</i>	<i>Laufzeit</i>		<i>Men</i>
436001700	CFG300	U-SCHEIBE F.GEGENGEWICHT	01/01/1900	31/12/4999	3
398079200	CFG310	EINSATZSTUECK FUER GEGENGEWICHT	01/01/1900	31/12/4999	3
430026800	CFG380	SCHRAUBE FUER MOTOR	01/10/2002	31/12/4999	4
430016400	CFG380	SCHRAUBE FUER MOTOR	01/01/1900	01/10/2002	4
436000600	CFG390	U-SCHEIBE FUER MOTOR	01/01/1900	31/12/4999	4
441008900	CFG400	MOTORBUCHSE	01/01/1900	31/12/4999	4
434002100	CFG410	MUTTER FUER MOTOR	01/01/1900	31/12/4999	4
499003600	CFG430	FEDERRING	01/01/1900	31/12/4999	2
432028100	CFG440	F.FEDERQUERSTUCK	02/02/2004	31/12/4999	4
432004600	CFG440	F.FEDERQUERSTUCK	01/01/1900	02/02/2004	4
430007200	CFG450	SCHRAUBE FUER GEGENGEWICHT UNTEN	01/01/1900	31/12/4999	3
720344000	CFG530	FLANSCH + TROMMEL-SET	01/01/1900	10/06/2007	1
720593100	CFG530	FLANSCH + TROMMEL-SET	10/06/2007	31/12/4999	1
428004600	CFG540	MOTORBEFESTIGUNGSDISTANZSTUCK	01/01/1900	31/12/4999	4
718008200	CFG550	SET BODEN+LAGER	01/01/1900	04/01/2005	1
718013000	CFG550	SET BODEN+LAGER	04/01/2005	31/12/4999	1
402008800	CFG570	DICHTUNG FUER THERMOSTAT	01/01/1900	31/12/4999	1

&lt;CONTINUE ...&gt;

**Ersatzteilliste**


---

**Maschine**      010020206      LBCF COPM 14C60XECH DFOV EUDORA WA755 A 230V 50HZ
 

---

<i>Ersatzt.</i>	<i>Pos.Expl.</i>	<i>Beschreib.</i>	<i>Laufzeit</i>		<i>Men</i>
436001300	CFG580	UNTERLEGSCHIEBE F.RIEMENSCHIEBE	01/01/1900	10/06/2007	1
402032500	CFG600	DICHTUNG F.BEFESTIGUNG D.GEGENGEWICHT-SCHRAUBE	01/01/1900	31/12/4999	2
430011700	CFG620	MOTOR-ERDUNGSSCHRAUBE	01/01/1900	31/12/4999	1
436001200	CFG630	U-SCHIEBE F.MOTOR-U.BOTTICHERDUNG	29/03/2005	31/12/4999	1
436000100	CFG630	U-SCHIEBE F.MOTOR-U.BOTTICHERDUNG	01/01/1900	29/03/2005	1
750267800	CFG670	LAGEREINHEIT	04/01/2005	31/12/4999	1
750000500	CFG670	LAGEREINHEIT	01/01/1900	04/01/2005	1
402000900	CFG680	PFEIFEN-DRUCKWACHTER-VERSCHLUBSTOPFEN	01/01/1900	31/12/4999	1
499003200	CFG690	SCHWINGUNGSDAEPFER	01/01/1900	31/12/4999	2
434003100	CFG710	BEFESTIGUNGSMUTTER SCHWINGUNGSDAEMPFER	01/01/1900	31/12/4999	4
430013800	CFG720	BEFESTIGUNGSSCHRAUBE SCHWINGUNGSDAEMPFER	01/01/1900	31/12/4999	4
432007500	CFZ010	SCHRAUBE F.VERPACKUNG	01/01/1900	31/12/4999	4
436000400	CFZ020	U-SCHIEBE F.SCHRAUBE D.VERPACKUNG	01/01/1900	31/12/4999	4
461305953	CFZ025	HANDBUCH TECHNISCHE DATEN	01/01/1900	31/12/4999	1
461305701	CFZ025	HANDBUCH TECHNISCHE DATEN	01/01/1900	31/12/4999	1
470006200	CFZ030	GUMMI-VERPACKUNGSSTOPFEN	01/01/1900	31/12/4999	4
470004600	CFZ040	DISTANZSTUECK AUS KUNSTSTOFF F.VERPACKUNG	01/01/1900	31/12/4999	4

**Ersatzteilliste**


---

**Maschine**      010020206      LBCF COPM 14C60XECH DFOV EUDORA WA755 A 230V 50HZ
 

---

<i>Ersatzt.</i>	<i>Pos.Expl.</i>	<i>Beschreib.</i>	<i>Laufzeit</i>		<i>Men</i>
434000600	CFZ120	ERDUNGSMUTTER FUER BOTTICH	01/01/1900	31/12/4999	1
470038000	CFZ280	UNTERE VERPACKUNGS-UMHUELLUNG	01/01/1900	31/12/4999	1
470038400	CFZ290	OBERE VERPACKUNGS-UMHUELLUNG	01/01/1900	31/12/4999	1
476009000	CFZ300	VORDERES WINKELPROFIL RECHTS-LINKS	01/01/1900	31/12/4999	2
476017100	CFZ310	HINTERES WINKELPROFIL RECHTS-LINKS	01/01/1900	31/05/2004	2
476009100	CFZ310	HINTERES WINKELPROFIL RECHTS-LINKS	31/05/2004	31/12/4999	2
461305712	CFZ330	GEBRAUCHSANWEISUNG	01/01/1900	31/12/4999	1
466000001	LVD001	DOKUMENT MANUELLE ABNAHME MODUL MINI-SEL	01/01/1900	20/12/2004	1
466000016	LVD008	DOKUMENT TECHNISCHE INFORMATION MAGNETISCHE ENTKALKER	01/01/1900	31/12/4999	1
466000050	LVD035	WARTUNGSHANDBUCH FUER ELEKTRONEN GERAETE	01/01/1900	31/12/4999	1
466000065	LVD044	ELEKTRONISCHES WARTUNGSHANDBUCH	01/01/1900	31/12/4999	1
466000096	LVD055	INFO-DOKUMENT AUSTAUSCH GRIFF WASCHMITTELSCHUBLADE	01/01/1900	31/12/4999	1
466000100	LVD057	DOKUMENT WANNENAUSTAUSCH SOCKEL	01/01/1900	31/12/4999	1
466000110	LVD060	DOKUMENT WANNENAUSTAUSCH HARDWARE MODULO	01/01/1900	31/12/4999	1
750220500	LVK005	KIT MOTORFIXIERUNG	01/01/1900	03/07/2005	1
750294500	LVK005	KIT MOTORFIXIERUNG	03/07/2005	31/12/4999	1
750340200	LVK104	KIT WANNENAUSTAUSCH SOCKEL	01/01/1900	31/12/4999	1

**Ersatzteilliste**

---

**Maschine** 010020206 LBCF COPM 14C60XECH DFOV EUDORA WA755 A 230V 50HZ

---

<i>Ersatz.</i>	<i>Pos.Expl.</i>	<i>Beschreib.</i>	<i>Laufzeit</i>		<i>Men</i>
460611396	LVZ000	ELEKTRISCHER SCHALTPLAN	01/01/1900	26/06/2006	1
460613826	LVZ000	ELEKTRISCHER SCHALTPLAN	26/06/2006	31/12/4999	1