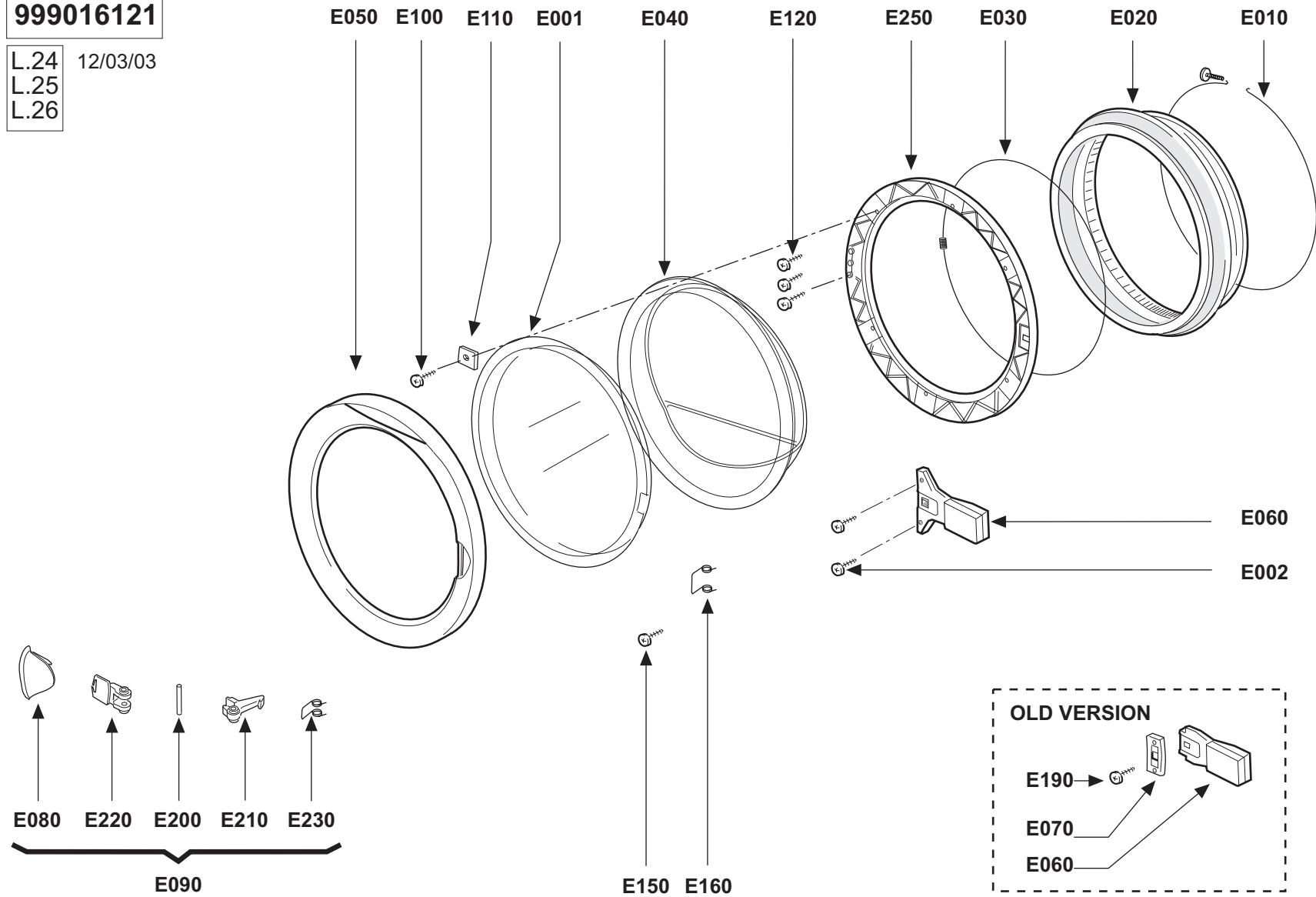
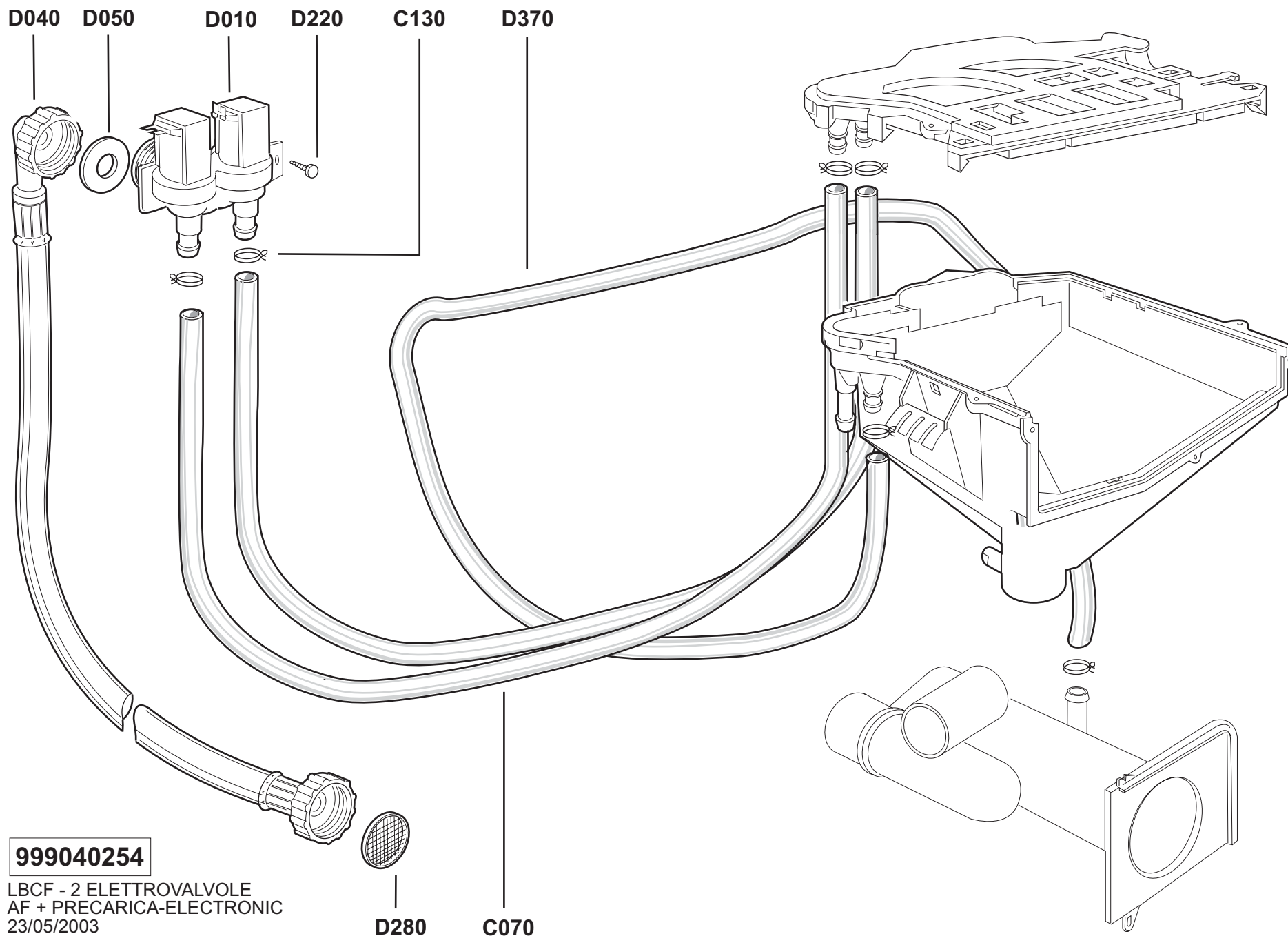


**999016121**

L.24 12/03/03  
L.25  
L.26



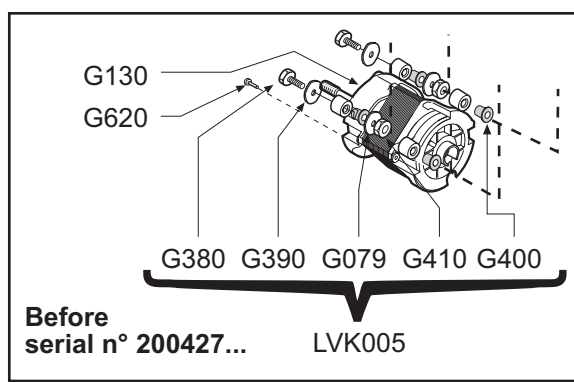
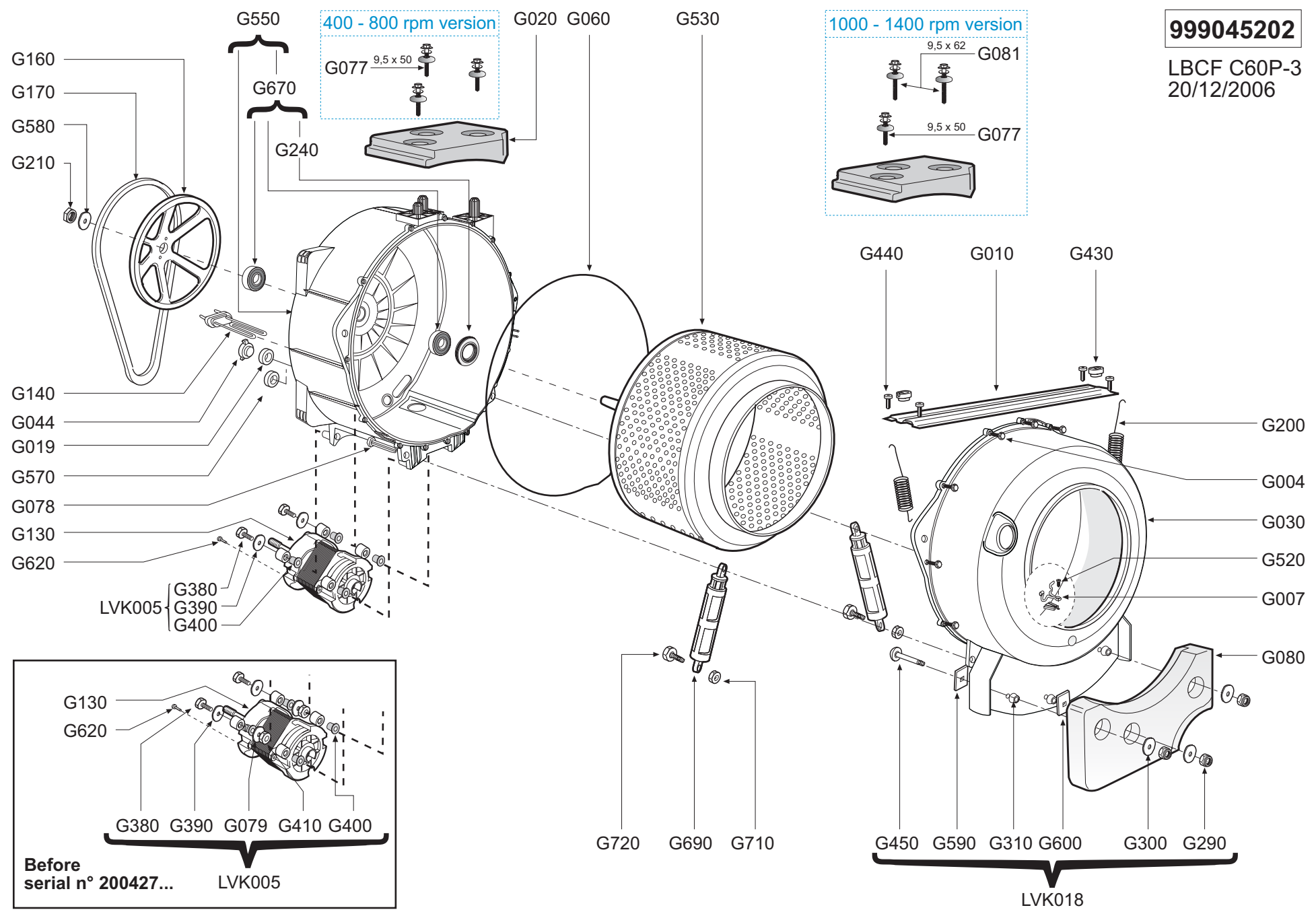
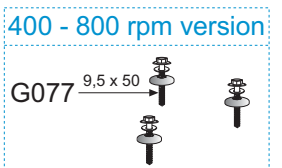
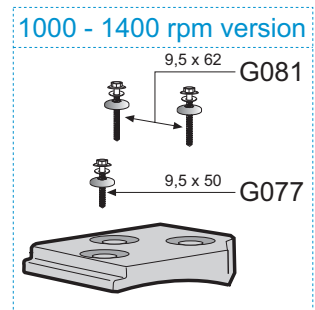


**999040254**

LBCF - 2 ELETTROVALVOLE  
 AF + PRECARICA-ELECTRONIC  
 23/05/2003

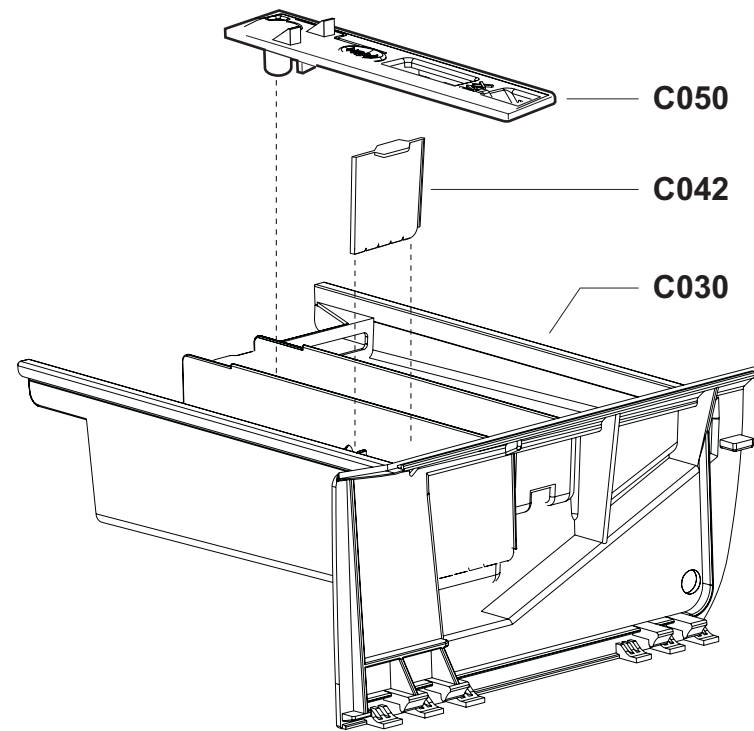
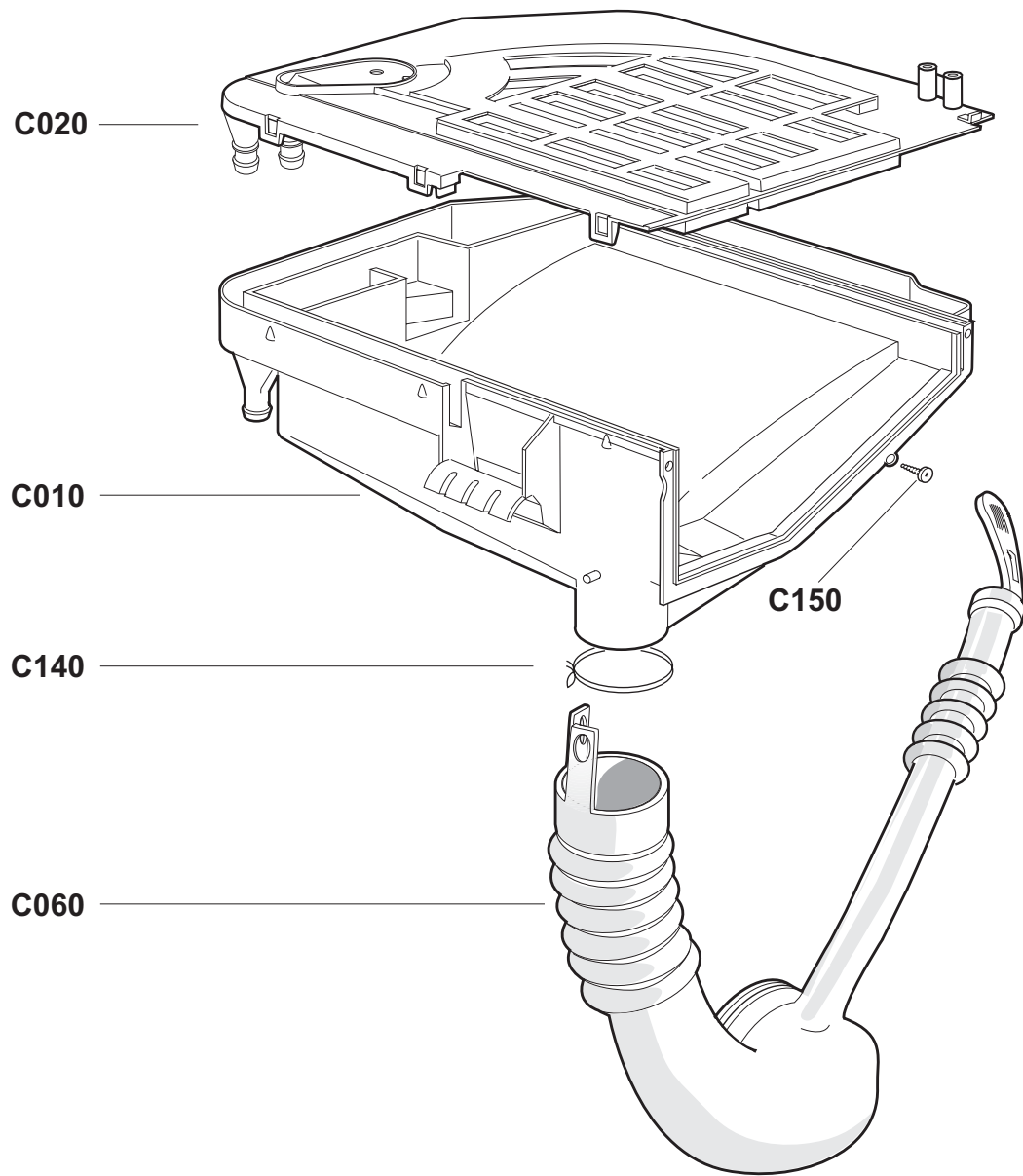
**999045202**

LBCF C60P-3  
20/12/2006



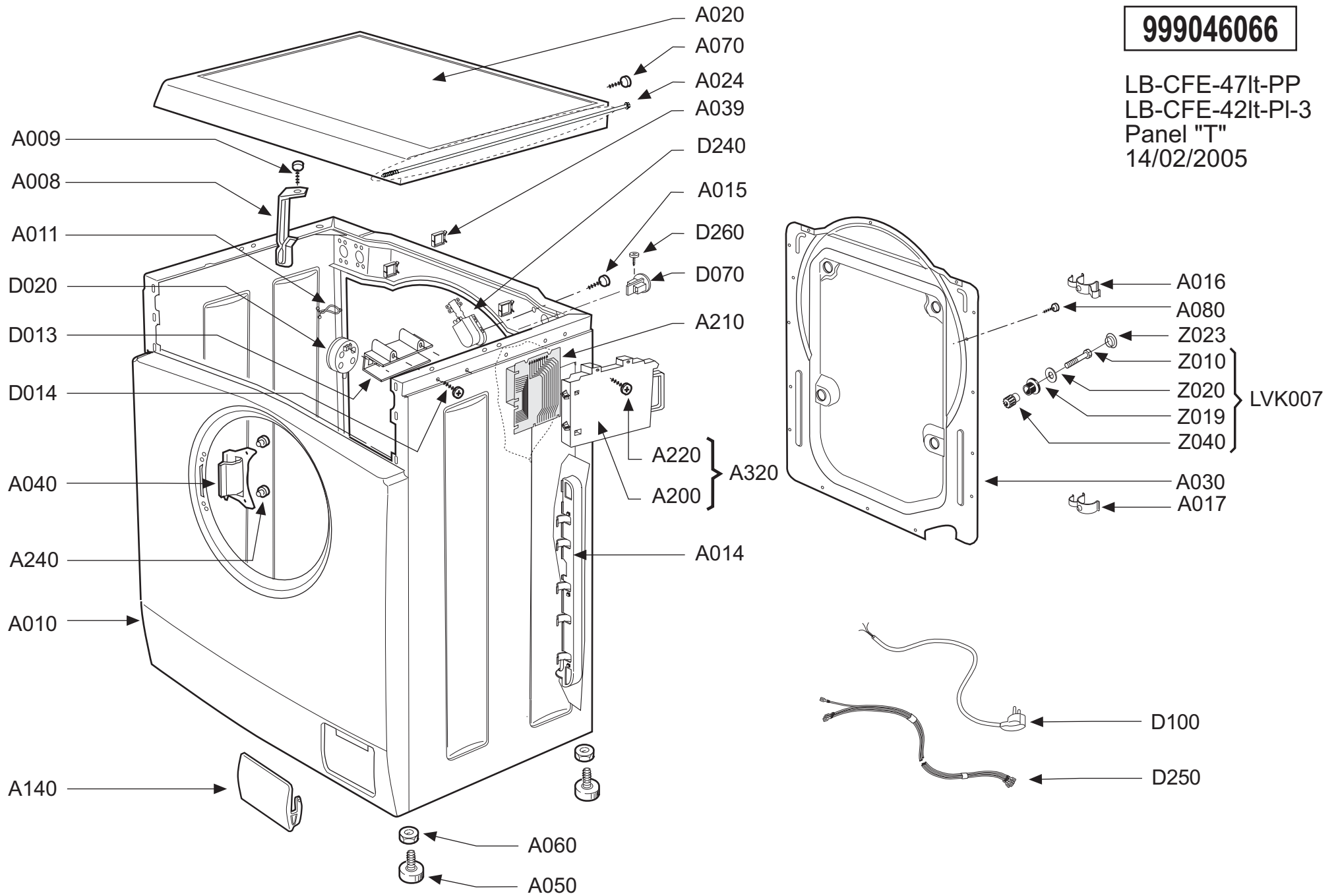
**999045208**

CFE with 2 Water Valve  
Control panel:  
CD-CE-CL-CM-CN-CR  
09/03/2007



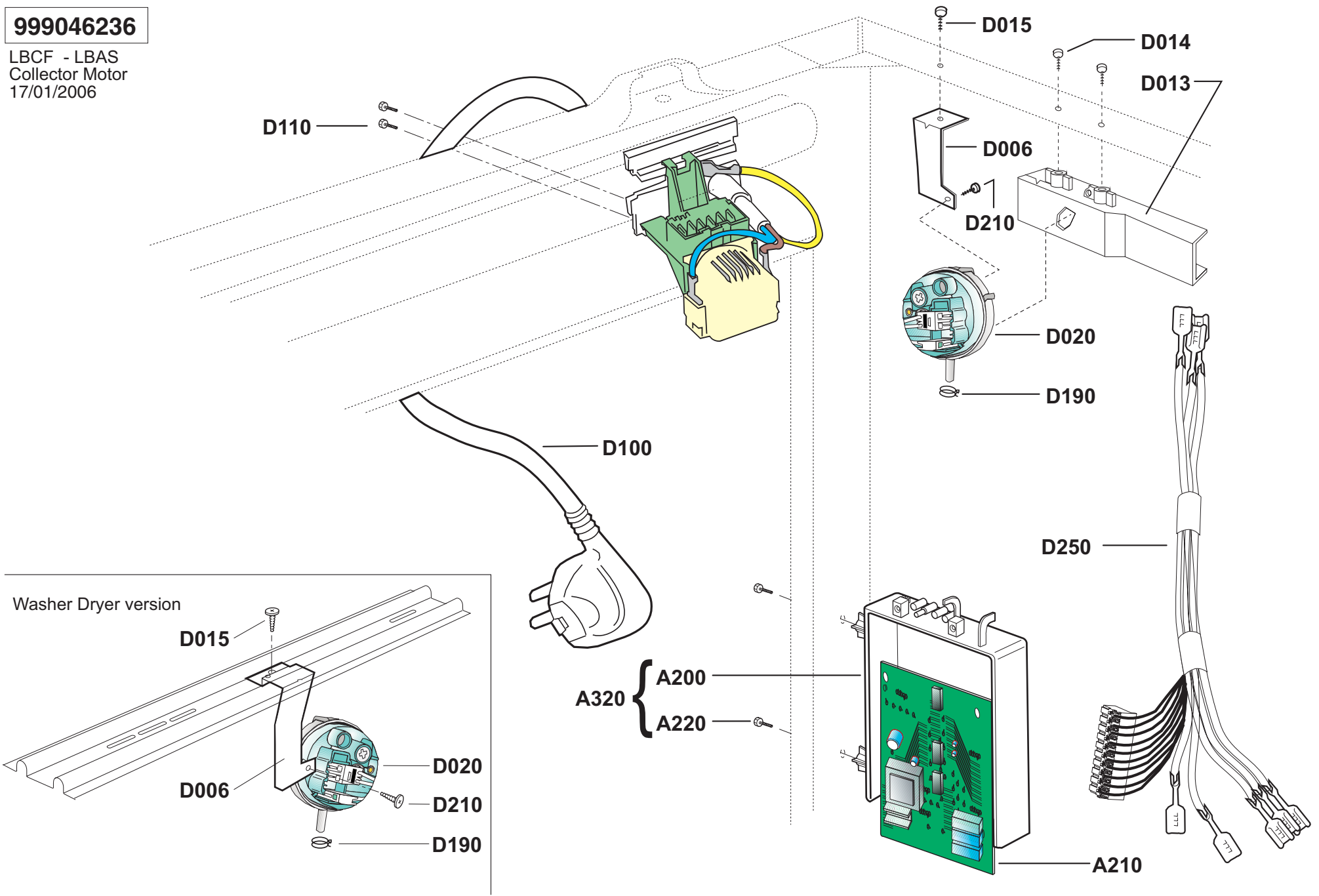
**999046066**

LB-CFE-47lt-PP  
LB-CFE-42lt-PI-3  
Panel "T"  
14/02/2005



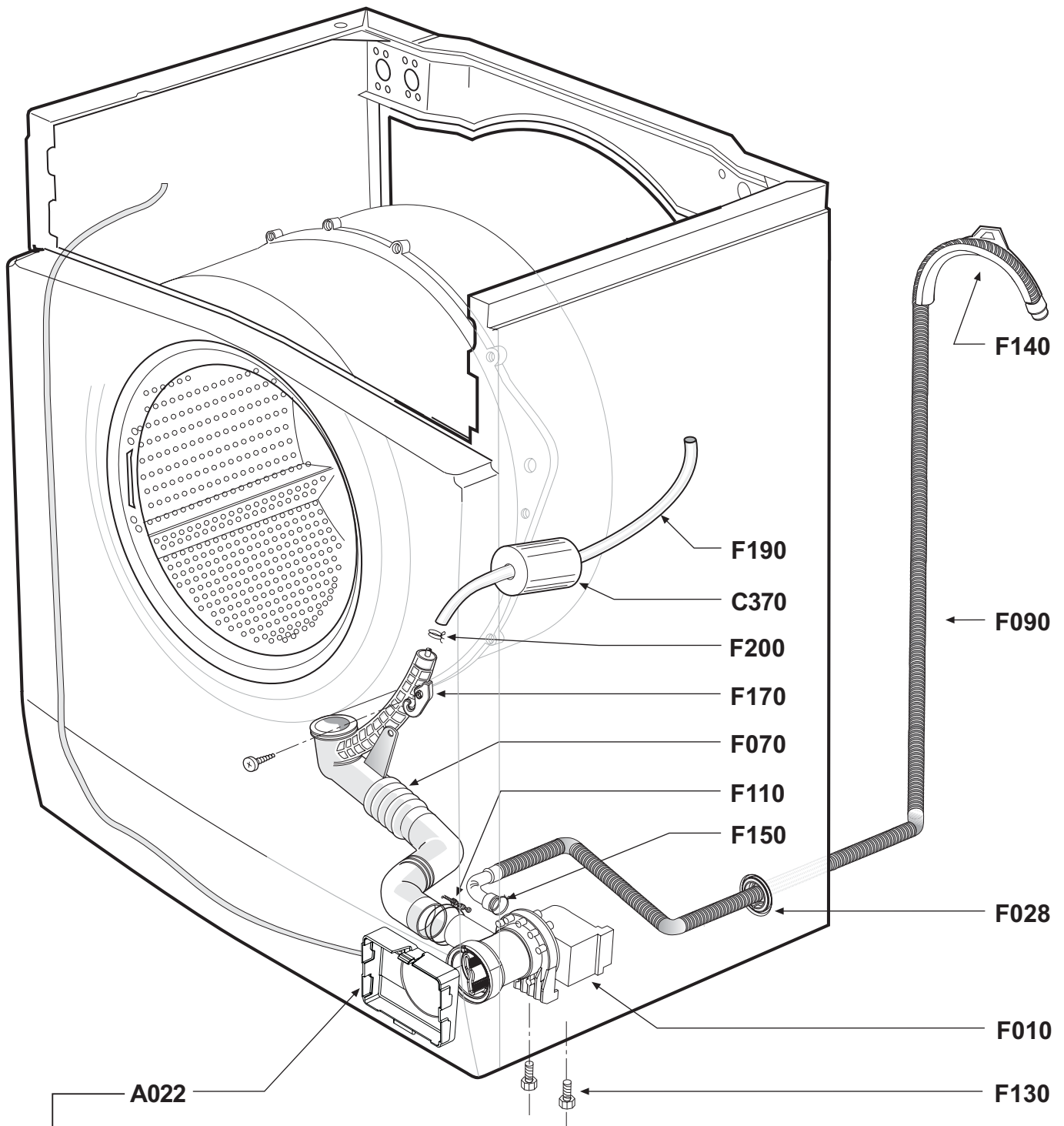
**999046236**

LBCF - LBAS  
Collector Motor  
17/01/2006



**999046249**

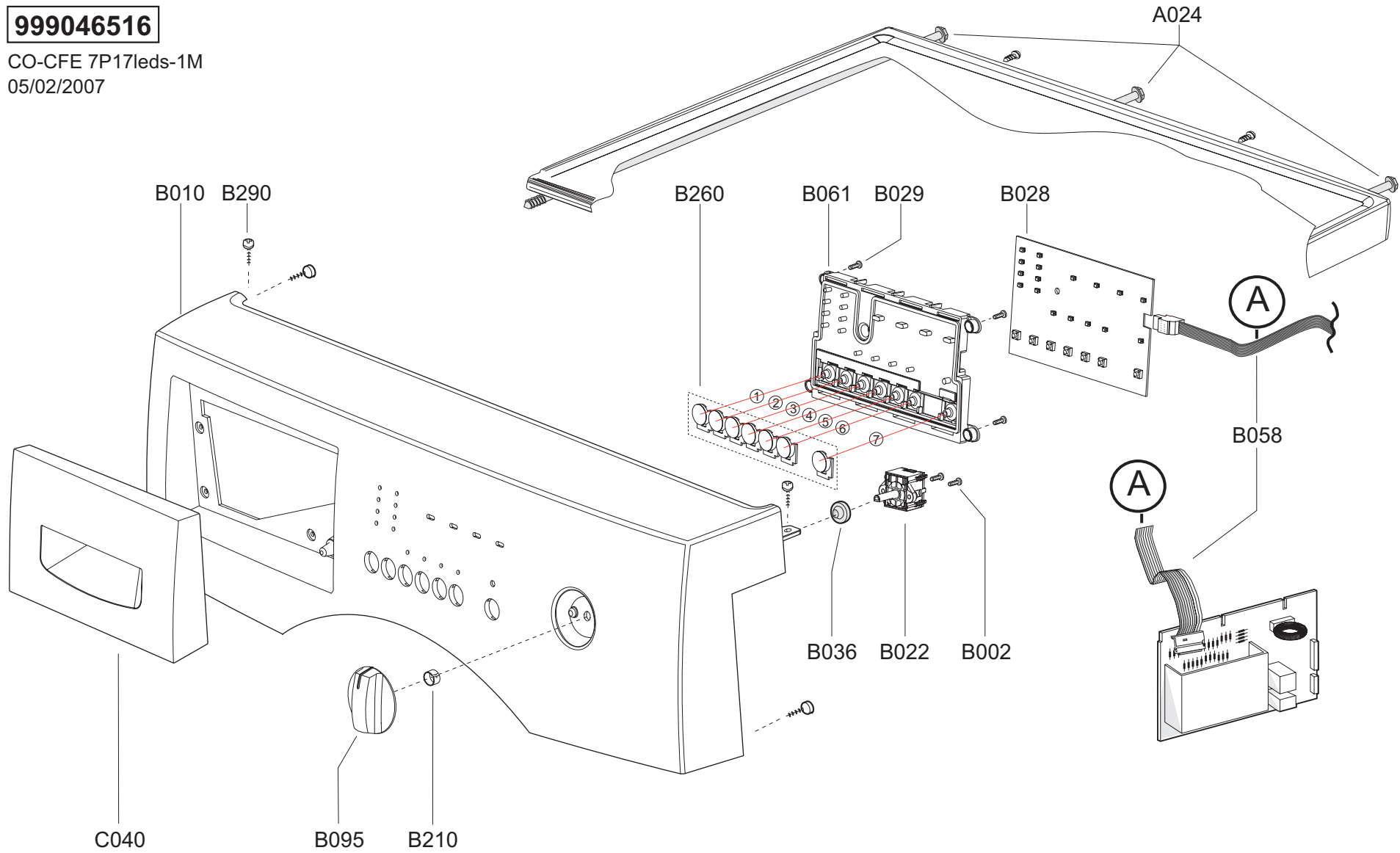
Self cleaning  
drain pump system  
LBCF 42PL-3  
26/05/2006



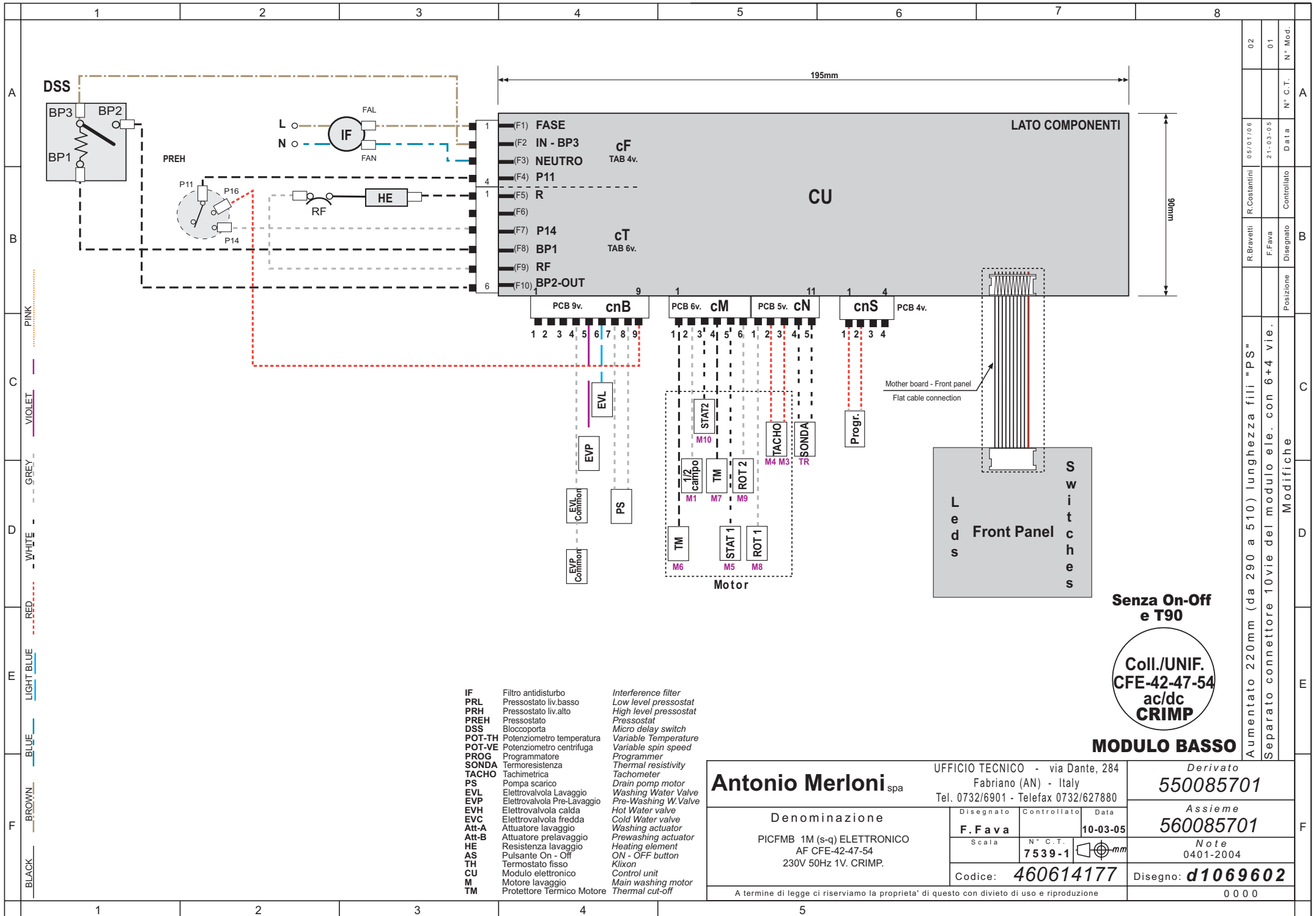
- I** → Protezione Pompa utilizzata esclusivamente su macchine provviste di Pannello frontale "T".
- F** → Protection Pompe de vidange utilisée exclusivement dans les machines ayant le Panneau frontal "T".
- GB** → Pump Cover used exclusively on machines fitted with "T" type cabinet front Panel.
- D** → Pumpenschutz ausschließlich an Maschinen mit Frontpaneel "T".
- E** → Protección Bomba utilizada exclusivamente en máquinas dotadas de Panel frontal "T".

**999046516**

CO-CFE 7P17leds-1M  
05/02/2007







- |        |                             |                       |
|--------|-----------------------------|-----------------------|
| IF     | Filtro antidisturbo         | Interference filter   |
| PRL    | Pressostato liv.basso       | Low level pressostat  |
| PRH    | Pressostato liv.alto        | High level pressostat |
| PREH   | Pressostato                 | Pressostat            |
| DSS    | Bloccoporta                 | Micro delay switch    |
| POT-TH | Potenzimetro temperatura    | Variable Temperature  |
| POT-VE | Potenzimetro centrifuga     | Variable spin speed   |
| PROG   | Programmatore               | Programmer            |
| SONDA  | Termoresistenza             | Thermal resistivity   |
| TACHO  | Tachimetria                 | Tachometer            |
| PS     | Pompa scarico               | Drain pump motor      |
| EVL    | Elettrovalvola Lavaggio     | Washing Water Valve   |
| EVP    | Elettrovalvola Pre-Lavaggio | Pre-Washing W.Valve   |
| EVH    | Elettrovalvola calda        | Hot Water valve       |
| EVC    | Elettrovalvola fredda       | Cold Water valve      |
| Att-A  | Attuatore lavaggio          | Washing actuator      |
| Att-B  | Attuatore prelavaggio       | Prewashing actuator   |
| HE     | Resistenza lavaggio         | Heating element       |
| AS     | Pulsante On - Off           | ON - OFF button       |
| TH     | Termostato fisso            | Klixon                |
| CU     | Modulo elettronico          | Control unit          |
| M      | Motore lavaggio             | Main washing motor    |
| TM     | Protettore Termico Motore   | Thermal cut-off       |

Senza On-Off e T90

Coll./UNIF.  
CFE-42-47-54  
ac/dc  
CRIMP

**MODULO BASSO**

<b>Antonio Merloni</b> spa Denominazione PICFMB 1M (s-q) ELETTRONICO AF CFE-42-47-54 230V 50Hz 1V. CRIMP.		UFFICIO TECNICO - via Dante, 284 Fabriano (AN) - Italy Tel. 0732/6901 - Telefax 0732/627880		Derivato <b>550085701</b>	
		Disegnato <b>F. Fava</b> Controllato Data Scala <b>7539-1</b> N° C.T. <b>10-03-05</b>		Assieme <b>560085701</b>	
Codice: <b>460614177</b>		Disegno: <b>d1069602</b>		Note 0401-2004	
A termine di legge ci riserviamo la proprieta' di questo con divieto di uso e riproduzione				0 0 0	

Aumentato 220mm (da 290 a 510) lunghezzazila fili "PS"  
 Separato connettore 10vie del modulo ele. con 6+4 vie.

02	05/01/06	R.Costantini
01	21-03-05	F.Fava
N° Mod.	N° C.T.	Controllo
Data	Disegnato	Posizione

- PINK
- VIOLET
- GREY
- WHITE
- RED
- LIGHT BLUE
- BLUE
- BROWN
- BLACK

**Ersatzteilliste**


---

**Maschine**      010576031      LBCF ELIN 10C60PECH-3A J EUDORA WAS510 A 230V 50HZ
 

---

<i>Ersatz.</i>	<i>Pos.Expl.</i>	<i>Beschreib.</i>	<i>Laufzeit</i>		<i>Men</i>
246031700	CFA040	SCHARNIER	01/01/1900	31/12/4999	1
258002100	CFG010	QUERSTANGE FUER FEDER	01/01/1900	31/12/4999	1
264001000	CFG007	WIDERSTANDS-BEFESTIGUNGSPLATTE	01/01/1900	31/12/4999	1
268103400	CFG160	RIEMENSCHLEIBE ANTRIEB	01/11/2006	31/12/4999	1
268108400	CFG160	RIEMENSCHLEIBE ANTRIEB	01/01/1900	01/11/2006	1
276006701	CFA030	RUCKWARTIGER DECKEL	01/01/1900	31/12/4999	1
324004400	CFE080	SICHTFENSTERGRIFF	01/01/1900	31/12/4999	1
326161800	CFB095	POTENTIOMETER TIMER KNOFF	01/01/1900	31/12/4999	1
330101900	CFC020	WASCHMITTEL-DECKEL-BEHALTER	01/01/1900	31/12/4999	1
332070200	CFB260	DRUCKTASTE	01/01/1900	31/12/4999	1
338004800	CFE050	SICHTFENSTER RAHMEN	01/01/1900	31/12/4999	1
344003500	CFE250	UNTERRAHMEN F.SICHTFENSTER	01/01/1900	31/12/4999	1
348004500	CFC010	WASCHMITTEL-BEHALTER	01/01/1900	31/12/4999	1
350009900	CFZ023	VERSCHLUSS PLASTIKVERPACKUNG	01/01/1900	31/12/4999	4
352011500	CFD013	FIXIERGEHAEUSE DRUCKWAECHTER	01/01/1900	31/12/4999	1
352015400	CFA022	SCHUTZVORR. ABSAUGPUMPE	01/01/1900	31/12/4999	1
354023800	CFA014	VERTIKALE HALTERUNG SITZ VERKABELUNG	01/01/1900	31/12/4999	1

&lt;CONTINUE ...&gt;

## Ersatzteilliste

---

**Maschine**      010576031      LBCF ELIN 10C60PECH-3A J EUDORA WAS510 A 230V 50HZ
 

---

<i>Ersatzt.</i>	<i>Pos.Expl.</i>	<i>Beschreib.</i>	<i>Laufzeit</i>		<i>Men</i>
354039100	CFB061	GEHAEUSE TASTENHALTERUNG	01/01/1900	31/12/4999	1
368033100	CFA200	KARTENBEHALTER	01/01/1900	31/12/4999	1
398019400	CFF140	SCHLAUCHKLEMME F.SCHLAUFE D.ABLAUFSCHLAUCHES	01/01/1900	31/12/4999	1
398027000	CFA017	SCHLAUCHBEFESTIGER ZUFLUSS-ABFLUSS WASSER OFFE	01/01/1900	31/12/4999	1
398034000	CFA011	SENKEL HAKEN VERKABELUNG	01/01/1900	31/12/4999	4
398061800	CFE110	HALTER FUER SICHTFENSTERGLAS	01/01/1900	31/12/4999	6
398092700	CFA008	HAKEN HALTERUNG SCHLAUCH ELEKTROVENTIL	01/01/1900	31/12/4999	1
398108000	CFA039	CLIP DRAHTFIXIERUNG MAGNETVENTIL	01/01/1900	31/12/4999	3
398114700	CFA016	SCHLAUCHBEFESTIGER ZUFLUSS-ABFLUSS WASSER GESCHLOSSEN	01/01/1900	31/12/4999	2
398212400	CFC050	GITTER EINSPUELKAMMER WEICHSPUELER	01/01/1900	31/12/4999	1
398215900	CFG078	HALTEBOLZEN STOSSDAEMPFER	01/01/1900	31/12/4999	2
398233100	CFC042	SCHOTT FUER WASCHMITTELBEHAELTER	01/01/1900	31/12/4999	1
398245600	CFE210	TURVERSCHLUSSHAKEN	01/01/1900	31/12/4999	1
398248100	CFG030	BOTTICH	01/01/1900	31/12/4999	1
398256000	CFC030	WASCHMITTELBEHAELTER	01/01/1900	31/12/4999	1
398263300	CFA140	FILTERKLAPPE	01/01/1900	31/12/4999	1
398275700	CFF170	DRUCKWACHTERKAMMERHALTERUNG	01/01/1900	31/12/4999	1

**Ersatzteilliste**


---

**Maschine**      010576031      LBCF ELIN 10C60PECH-3A J EUDORA WAS510 A 230V 50HZ
 

---

<i>Ersatz.</i>	<i>Pos.Expl.</i>	<i>Beschreib.</i>	<i>Laufzeit</i>		<i>Men</i>
402003900	CFD280	FILTERDICHTUNG F.ZULAUFSCHLAUCH	01/01/1900	25/02/2007	1
402009100	CFD050	DICHTUNG FUER ZULAUFSCHLAUCH	01/01/1900	31/12/4999	1
402027300	CFB036	DICHTUNG FUER POTENTIOMETER	01/01/1900	31/12/4999	1
402039800	CFC060	MUFFE WASCHMITTEL EINSPIELUNG	01/01/1900	31/12/4999	1
402047900	CFG060	DICHTUNG FUER BOTTICH	01/01/1900	31/12/4999	1
402049700	CFF070	KURVE F.ABLAUFBUCHSE	01/01/1900	31/12/4999	1
404002800	CFE020	FENSTERMANSCHETTE	01/01/1900	31/12/4999	1
408003100	CFD040	SCHLAUCHZULAUF	01/01/1900	31/12/4999	1
414001900	CFD370	FILTER-AIR-BREAK-GEHAUSESCHLAUCH	01/01/1900	31/12/4999	1
414004400	CFF090	SCHLAUCHABLAUF	01/01/1900	31/12/4999	1
414005200	CFF190	DRUCKWACHERROHRE	01/01/1900	31/12/4999	1
414016800	CFC070	ZUFUHRUNGSSCHLAUCH	01/01/1900	31/12/4999	2
416003900	CFG170	TREIBRIEMEN	01/01/1900	31/12/4999	1
430013800	CFG720	BEFESTIGUNGSSCHRAUBE SCHWINGUNGSDAEMPFER	01/01/1900	31/12/4999	2
430029300	CFG380	SCHRAUBE FUER MOTOR	01/01/1900	28/06/2004	2
432002000	CFG520	SCHRAUBE FUER WIDERSTANDSSTEG	01/01/1900	31/12/4999	1
432003200	CFB002	FESTSTELLSCHRAUBE POTENTIOMETER	01/01/1900	31/12/4999	2

&lt;CONTINUE ...&gt;

**Ersatzteilliste**


---

**Maschine**      010576031      LBCF ELIN 10C60PECH-3A J EUDORA WAS510 A 230V 50HZ
 

---

<i>Ersatzt.</i>	<i>Pos.Expl.</i>	<i>Beschreib.</i>	<i>Laufzeit</i>		<i>Men</i>
432003400	CFE100	SCHRAUBE F.SICHTFENSTERGLAS	01/01/1900	31/12/4999	6
432004600	CFB290	SCHRAUBE Z.BEFESTIGUNG D.BLENDE	01/01/1900	29/03/2005	4
432004600	CFA080	SCHRAUBE FUER RUECKWARTIGEN DECKEL	01/01/1900	19/10/2001	10
432004900	CFA220	BEFESTIGUNGSSCHRAUBE F.KARTENBEHALTER	01/01/1900	02/02/2004	2
432004900	CFA070	SCHRAUBE FUER OBEREN DECKEL	01/01/1900	28/04/2003	2
432007000	CFF130	SCHRAUBE FUER ELEKTROPUMPE	01/01/1900	31/12/4999	2
432008500	CFD014	FESTSTELLSCHRAUBE GEHAEUSE DRUCKWAECHTER	01/01/1900	22/07/2002	2
432009300	CFE120	SCHRAUBE FUER SCHARNIER D.SICHTFENSTERS	01/01/1900	31/12/4999	3
432009400	CFD014	FESTSTELLSCHRAUBE GEHAEUSE DRUCKWAECHTER	22/07/2002	31/12/4999	2
432010000	CFB290	SCHRAUBE Z.BEFESTIGUNG D.BLENDE	29/03/2005	12/04/2006	4
432012600	CFE002	SCHRAUBE ZUR FIXIERUNG TUERVERRIEGELUNG AN MOEB01/01/1900	01/01/1900	31/12/4999	2
432026000	CFB029	FESTSTELLSCHRAUBE ELEKTRONIKKARTE	01/01/1900	31/12/4999	5
432028100	CFB290	SCHRAUBE Z.BEFESTIGUNG D.BLENDE	12/04/2006	31/12/4999	4
432028100	CFD110	ERDUNGSSCHRAUBE	29/03/2006	31/12/4999	2
432028100	CFA080	SCHRAUBE FUER RUECKWARTIGEN DECKEL	19/10/2001	31/12/4999	10
432028100	CFA009	BEFESTIGUNGSSCHRAUBEN HAKEN SCHLAUCH ELEKTROVENTIL	01/01/1900	31/12/4999	1
432028100	CFG440	F.FEDERQUERSTUCK	01/01/1900	31/12/4999	4

**Ersatzteilliste**


---

**Maschine**      010576031      LBCF ELIN 10C60PECH-3A J EUDORA WAS510 A 230V 50HZ
 

---

<i>Ersatz.</i>	<i>Pos.Expl.</i>	<i>Beschreib.</i>	<i>Laufzeit</i>		<i>Men</i>
432028400	CFA220	BEFESTIGUNGSSCHRAUBE F.KARTENBEHALTER	02/02/2004	31/12/4999	2
432028400	CFA070	SCHRAUBE FUER OBEREN DECKEL	28/04/2003	31/12/4999	2
432031200	CFC150	SCHRAUBE FUER WASCHMITTELBEHALTER	01/01/1900	31/12/4999	4
432032200	CFE150	SCHRAUBE F.RUCKZUGFEDER D.KLINKE	01/01/1900	31/12/4999	2
432032200	CFD110	ERDUNGSSCHRAUBE	01/01/1900	29/03/2006	2
432032400	CFA024	SCHRAUBE OBERER DECKEL-STIRNBRETT	01/01/1900	31/12/4999	2
432032700	CFG004	BEFESTIGUNGSSCHRAUBE BECKENBODEN	01/01/1900	31/12/4999	15
432033400	CFG081	SCHRAUBE FUER GEGENGEWICHT 9,5X56	01/01/1900	05/02/2006	2
432033600	CFG380	SCHRAUBE FUER MOTOR	28/06/2004	31/12/4999	2
432033700	CFZ010	SCHRAUBE F.VERPACKUNG	01/01/1900	31/12/4999	8
434000300	CFG210	SCHEIBENMUTTER	01/01/1900	31/12/4999	1
434001300	CFG410	MUTTER FUER MOTOR	01/01/1900	28/06/2004	2
434003100	CFG710	BEFESTIGUNGSMUTTER SCHWINGUNGSDAEMPFER	01/01/1900	31/12/4999	2
436001300	CFG580	UNTERLEGSCHIEBE F.RIEMENSCHIEBE	14/02/2005	31/12/4999	1
436006400	CFZ020	U-SCHIEBE F.SCHRAUBE D.VERPACKUNG	01/01/1900	31/12/4999	8
436011700	CFG580	UNTERLEGSCHIEBE F.RIEMENSCHIEBE	01/01/1900	14/02/2005	1
436013700	CFG079	U-SCHIEBE FUER MOTOR VORDERSEITE	01/01/1900	28/06/2004	2

**Ersatzteilliste**


---

**Maschine**      010576031      LBCF ELIN 10C60PECH-3A J EUDORA WAS510 A 230V 50HZ
 

---

<i>Ersatz.</i>	<i>Pos.Expl.</i>	<i>Beschreib.</i>	<i>Laufzeit</i>		<i>Men</i>
436013800	CFG390	U-SCHEIBE FUER MOTOR	01/01/1900	14/02/2005	2
438001800	CFA240	NIETE F.SICHTFENSTERSCHARNIER	01/01/1900	31/12/4999	4
440000100	CFF200	DRUCKWACHERSCHLAUCHSCHELLE MUFFENSEITE	01/01/1900	31/12/4999	1
440000200	CFC130	SCHELLE F.VERSORGUNGSSCHLAUCH	01/01/1900	31/12/4999	5
440000400	CFF100	SCHELLE FUR FILTERANSCHLUSS D.PUMPE	01/01/1900	31/12/4999	1
440000600	CFC140	MUFFENSCHELLE F. WASCHMITEINSPULUNG	01/01/1900	31/12/4999	1
440001700	CFF110	SCHELLE FUR ABLAUFBUCHSENKURVE	01/01/1900	31/12/4999	1
440005400	CFF150	SCHELLE F.ABFLUSSSCHLAUCH	01/01/1900	31/12/4999	1
441017600	CFZ019	BUCHSE FUER DISTANZSTUECK VERPACKUNG	01/01/1900	31/12/4999	8
441028600	CFG400	MOTORBUCHSE	01/01/1900	31/12/4999	4
441034000	CFE030	SPANNRING FUER FENSTERMANSCHETTE	01/01/1900	31/12/4999	1
443013500	CFE200	STIFT FUER TUERVERSCHLUSSHAKEN	01/01/1900	31/12/4999	1
444005700	CFB210	FEDER FUER THERMOSTATKNOPF	01/01/1900	31/12/4999	1
444016100	CFE160	RUCKZUGFEDER F.KLINKE	01/01/1900	31/12/4999	1
444017900	CFE230	FEDER	01/01/1900	31/12/4999	1
444019900	CFG200	AUFHAENGEFEDER BOTTICH	01/01/1900	31/12/4999	2
444023400	CFE010	RING MIT SCHRAUBE FUER BALGENDICHTUNG	01/01/1900	31/12/4999	1

&lt;CONTINUE ...&gt;

**Ersatzteilliste**


---

**Maschine**      010576031      LBCF ELIN 10C60PECH-3A J EUDORA WAS510 A 230V 50HZ
 

---

<i>Ersatz.</i>	<i>Pos.Expl.</i>	<i>Beschreib.</i>	<i>Laufzeit</i>		<i>Men</i>
460614177	LVZ000	ELEKTRISCHER SCHALTPLAN	01/01/1900	31/12/4999	1
461306951	CFZ330	GEBRAUCHSANWEISUNG	01/01/1900	31/12/4999	1
461306953	CFZ025	HANDBUCH TECHNISCHE DATEN	01/01/1900	31/12/4999	1
466000016	LVD008	DOKUMENT TECHNISCHE INFORMATION MAGNETISCHE ENTKALKER	01/01/1900	31/12/4999	1
466000065	LVD044	ELEKTRONISCHES WARTUNGSHANDBUCH	01/01/1900	31/12/4999	1
470014300	CFZ040	DISTANZSTUCK AUS KUNSTSTOFF F.VERPACKUNG	01/01/1900	31/12/4999	8
470055900	CFZ280	UNTERE VERPACKUNGS-UMHUELLUNG	01/01/1900	31/12/4999	1
476009000	CFZ300	VORDERES WINKELPROFIL RECHTS-LINKS	01/01/1900	31/12/4999	2
476017100	CFZ310	HINTERES WINKELPROFIL RECHTS-LINKS	01/01/1900	31/12/4999	2
490010000	CFG020	GEGENGEWICHT OBEN	01/01/1900	31/12/4999	1
490011500	CFG080	GEGENGEWICHT UNTEN	01/01/1900	19/04/2007	1
493103500	CFE040	SICHTFENSTERGLAS	01/01/1900	31/12/4999	1
499003600	CFG430	FEDERRING	01/01/1900	31/12/4999	2
499023500	CFG690	SCHWINGUNGSDAEPFER	01/01/1900	31/12/4999	2
502031100	CFB021	ELEKTRONIKKARTE TASTEN+DISPLAY	01/01/1900	31/12/4999	1
502050300	CFB022	PROGRAMMSCHALTER	01/01/1900	31/12/4999	1
508023100	CFD100	NETZANSCHLUSSKABEL	01/01/1900	31/12/4999	1



**Ersatzteilliste**


---

**Maschine**      010576031      LBCF ELIN 10C60PECH-3A J EUDORA WAS510 A 230V 50HZ
 

---

<i>Ersatzt.</i>	<i>Pos.Expl.</i>	<i>Beschreib.</i>	<i>Laufzeit</i>		<i>Men</i>
510227700	CFB058	FLACHKABEL FUER ANSCHLUSS KARTE TASTENKREIS-ELEKTR. MODUL	01/01/1900	31/12/4999	1
512022100	CFG130	MOTOR	01/01/1900	31/12/4999	1
518008400	CFF010	ELEKTROPUMPE	01/01/1900	31/12/4999	1
520009900	CFD020	DRUCKWACHTER	01/01/1900	31/12/4999	1
524023900	CFG140	WIDERSTAND	01/01/1900	31/12/4999	1
526021600	CFG005	THERMOWIDERSTAND	01/01/1900	31/12/4999	1
530001500	CFE060	TUERSCHALTER	01/01/1900	31/12/4999	1
534009600	CFD010	ELEKTROVENTIL	01/01/1900	31/12/4999	1
546080200	CFA210	ELEKTRONIK-MODUL	01/01/1900	31/12/4999	1
560085700	CFD100	NETZANSCHLUSSKABEL	01/01/1900	31/12/4999	1
710091501	CFA010	GEHAEUSE	01/01/1900	31/12/4999	1
718014600	CFG550	SET BODEN+LAGER	01/01/1900	31/12/4999	1
719008100	CFE090	SET-SICHTFENSTERGRIFF	01/01/1900	31/12/4999	1
720399600	CFA320	MODULTRAGER-GEHAUSEINHEIT	01/01/1900	31/12/4999	1
720500700	CFG530	FLANSCH + TROMMEL-SET	01/01/1900	31/12/4999	1
720573800	CFG077	SCHRAUBE FUER GEGENGEWICHT 9,5X50	01/01/1900	31/12/4999	1
720573900	CFG081	SCHRAUBE FUER GEGENGEWICHT 9,5X56	05/02/2006	31/12/4999	2

**Ersatzteilliste**

---

**Maschine** 010576031 LBCF ELIN 10C60PECH-3A J EUDORA WAS510 A 230V 50HZ

---

<i>Ersatzt.</i>	<i>Pos.Expl.</i>	<i>Beschreib.</i>	<i>Laufzeit</i>		<i>Men</i>
720574000	CFG450	SCHRAUBE FUER GEGENGEWICHT UNTEN	01/01/1900	31/12/4999	3
721083500	CFA020	OBERER DECKEL	01/01/1900	31/12/4999	1
750224300	CFG240	DICHTUNGSRING	01/01/1900	31/12/4999	1
750224400	CFG670	LAGEREINHEIT	01/01/1900	31/12/4999	1
750254400	LVK005	KIT MOTORFIXIERUNG	01/01/1900	31/12/4999	1
750282600	LVK007	KIT FIXIERUNG BOTTICHVERPACKUNG	01/01/1900	31/12/4999	1
804660791	CFB010	BLENDRAHMEN	01/01/1900	31/12/4999	1
806345900	CFC040	HANDGRIFF FUER WASCHMIT.	01/01/1900	31/12/4999	1