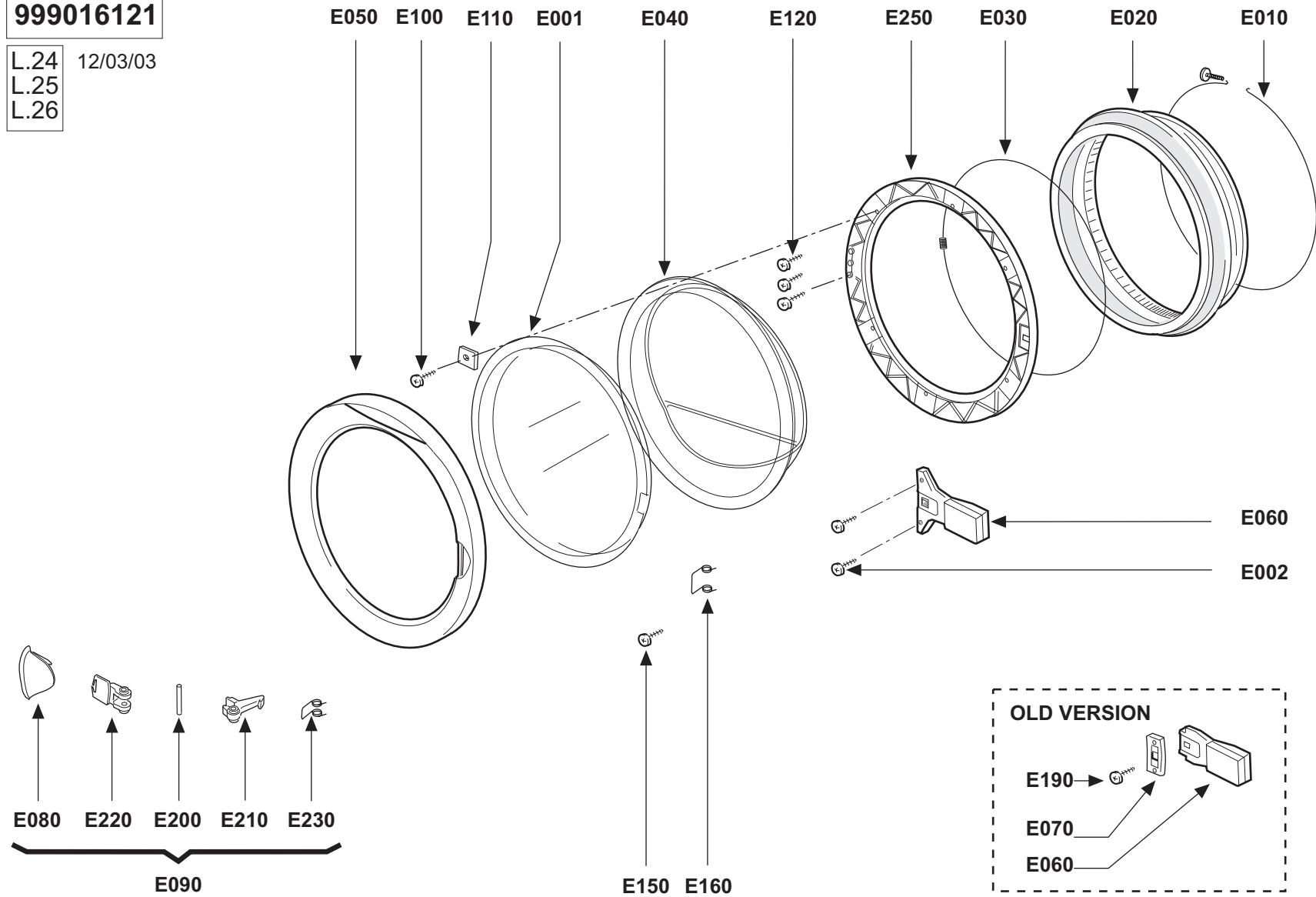


999016121

L.24 12/03/03
L.25
L.26



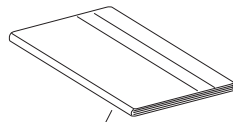
999016228

SHRINK PACKING FREE-STANDING

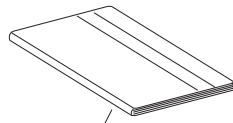
14/09/2006

Z290

Z310



Z330
INSTRUCTIONS
FOR USE

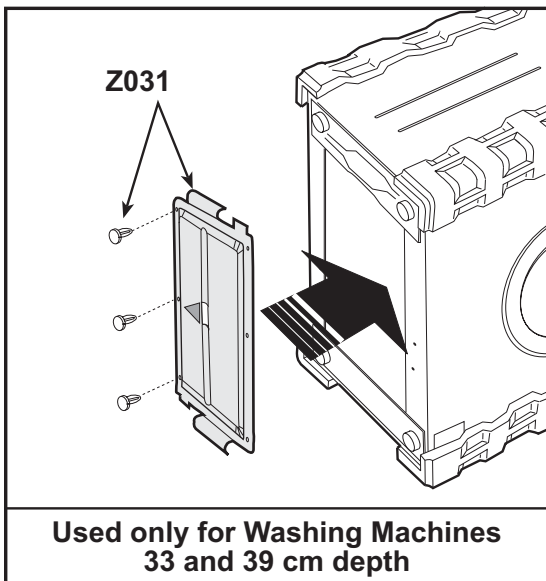


Z025
TECHNICAL DATAS
BOOKLET

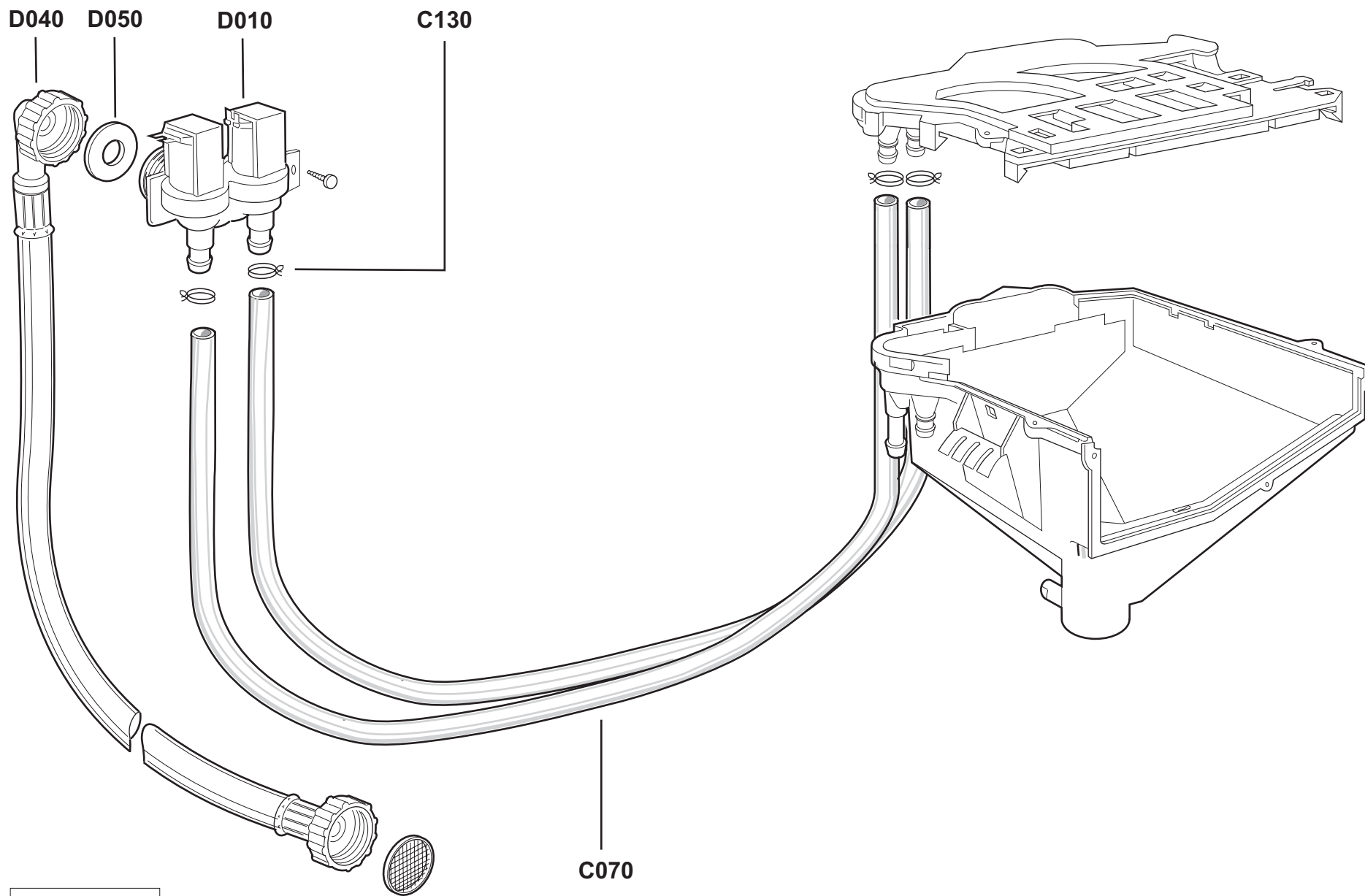
Z300

Z024

Z280



Used only for Washing Machines
33 and 39 cm depth

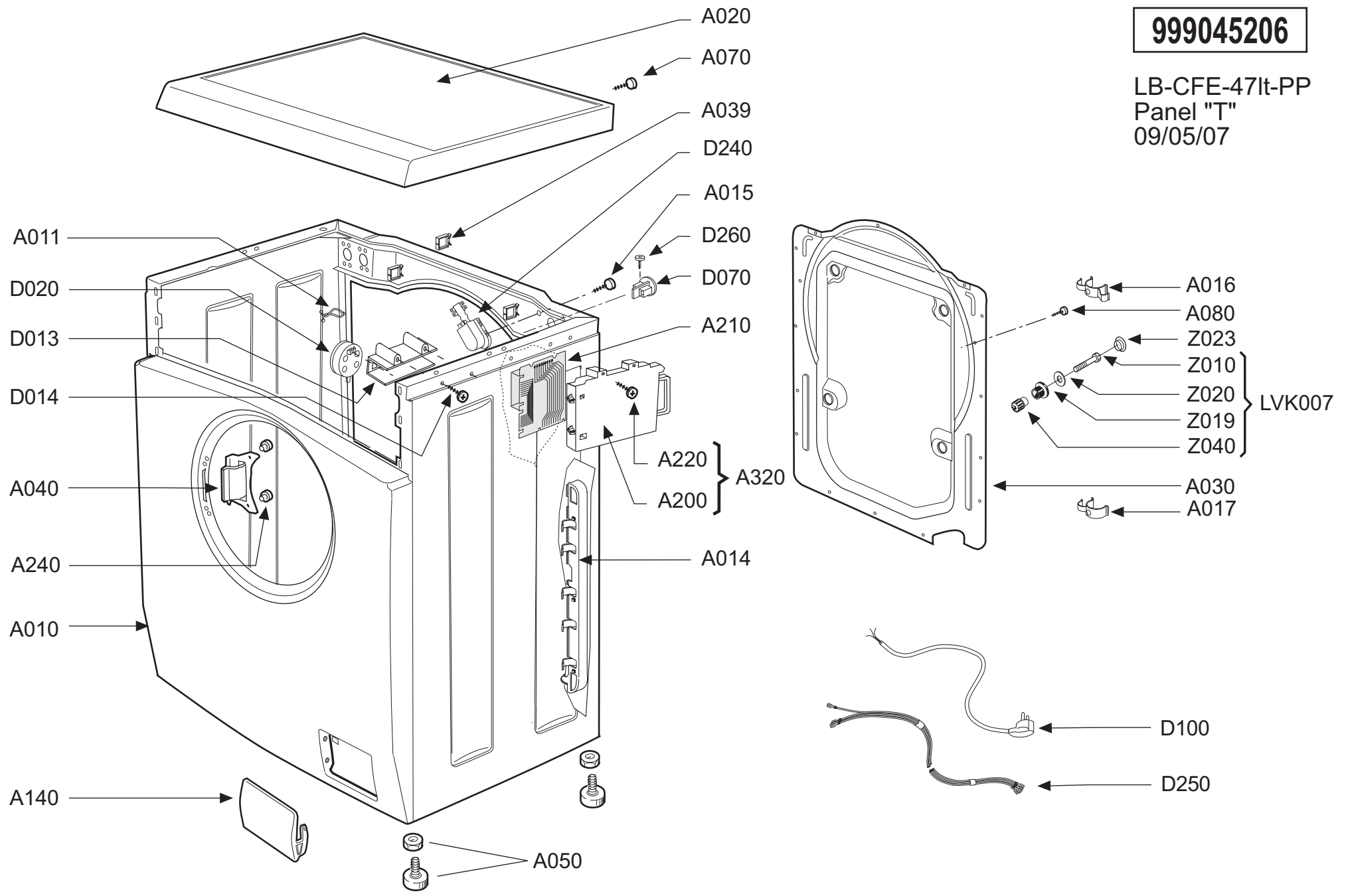


999043304

LBCF - 2 ELETTROVALVOLE
AF-ELECTRONIC
09/03/2007

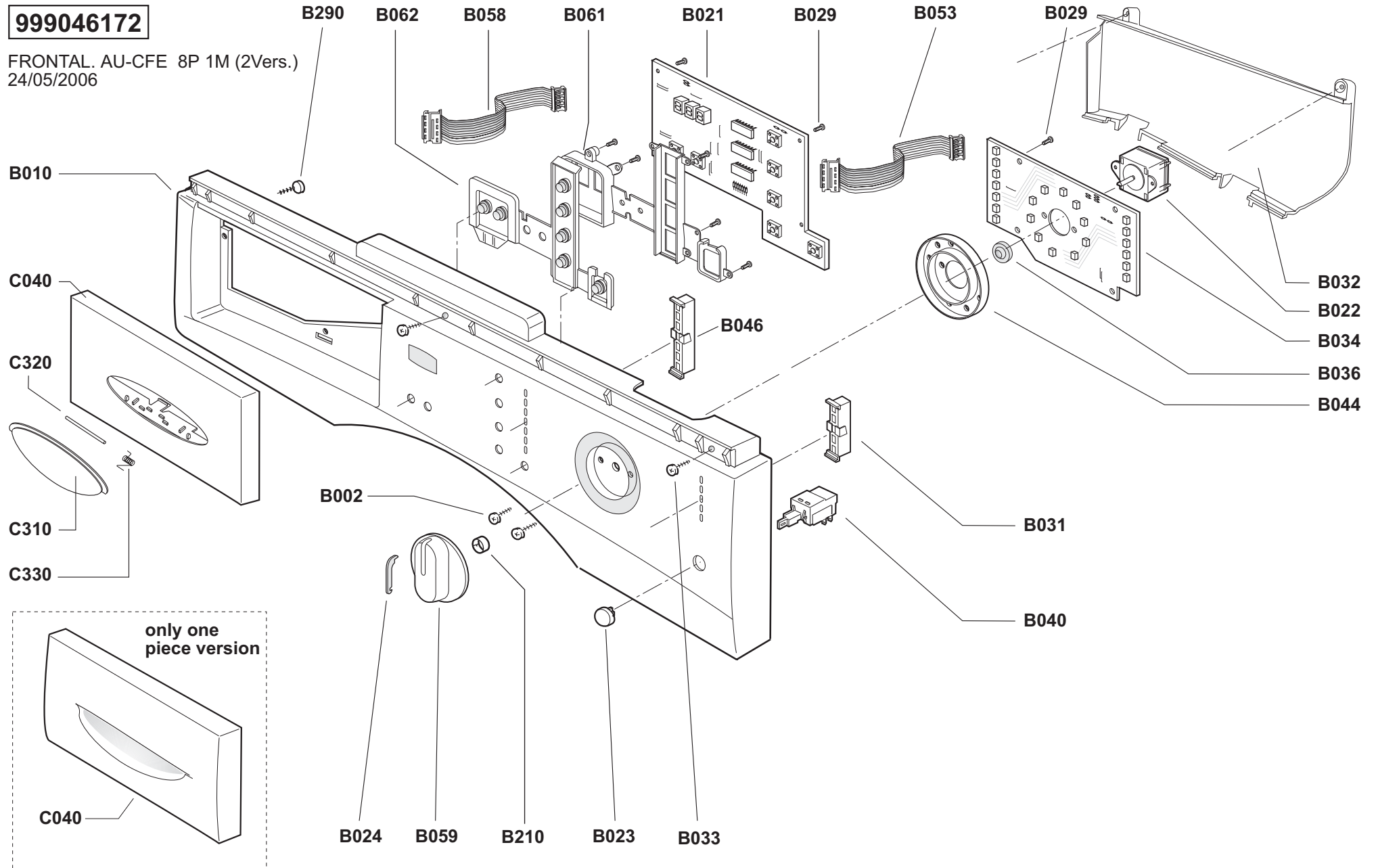
999045206

LB-CFE-47lt-PP
Panel "T"
09/05/07



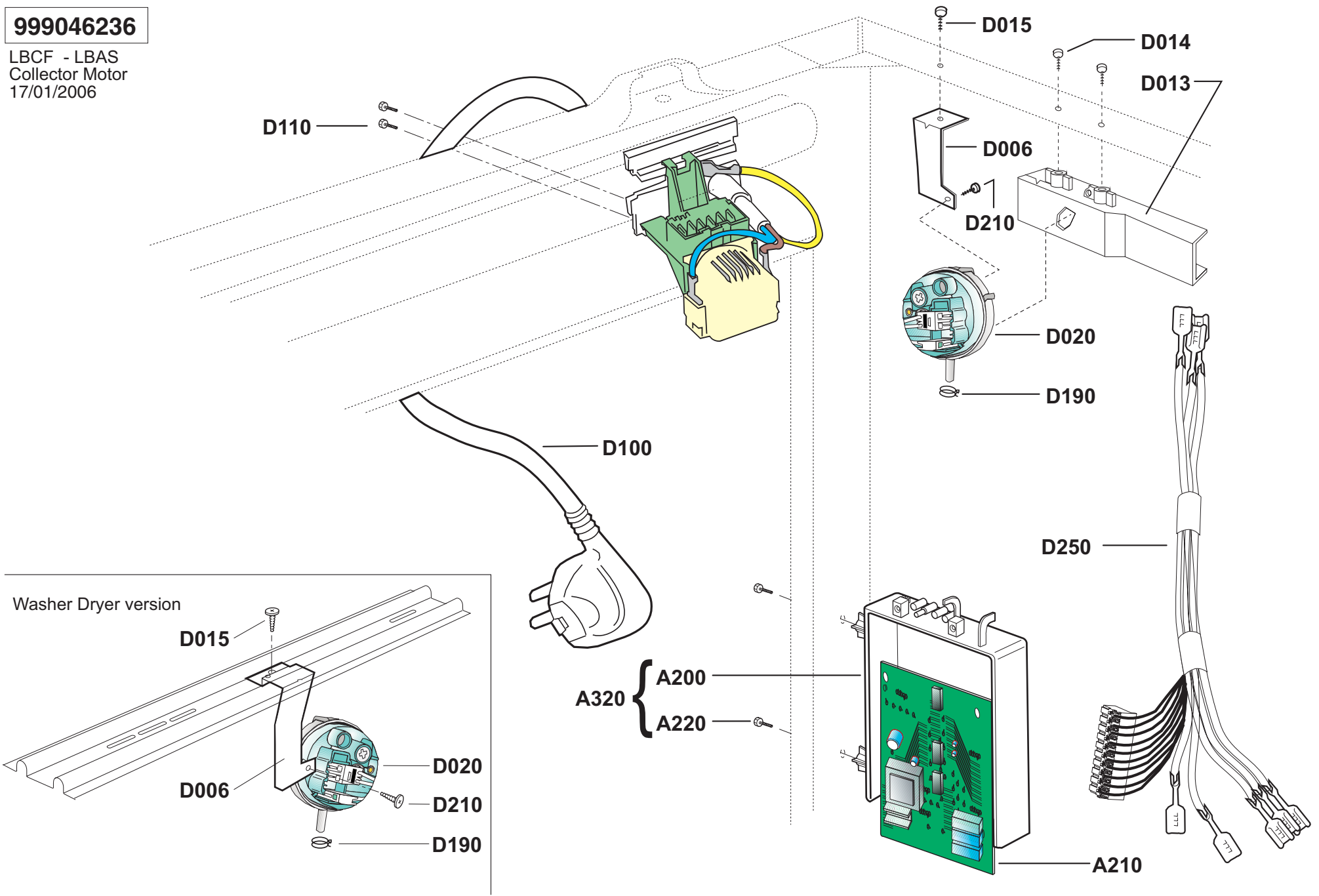
999046172

FRONTAL. AU-CFE 8P 1M (2Vers.)
24/05/2006



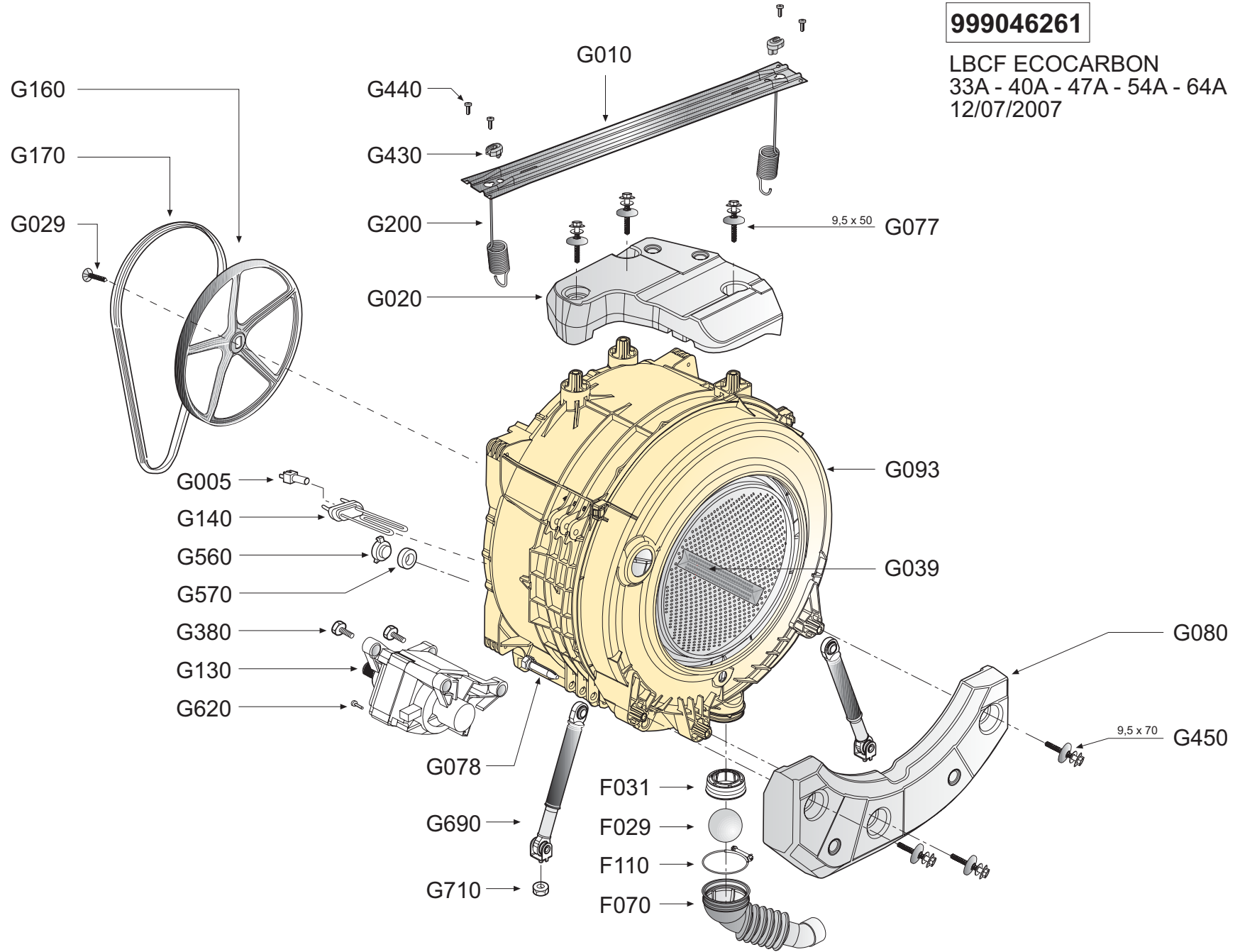
999046236

LBCF - LBAS
Collector Motor
17/01/2006



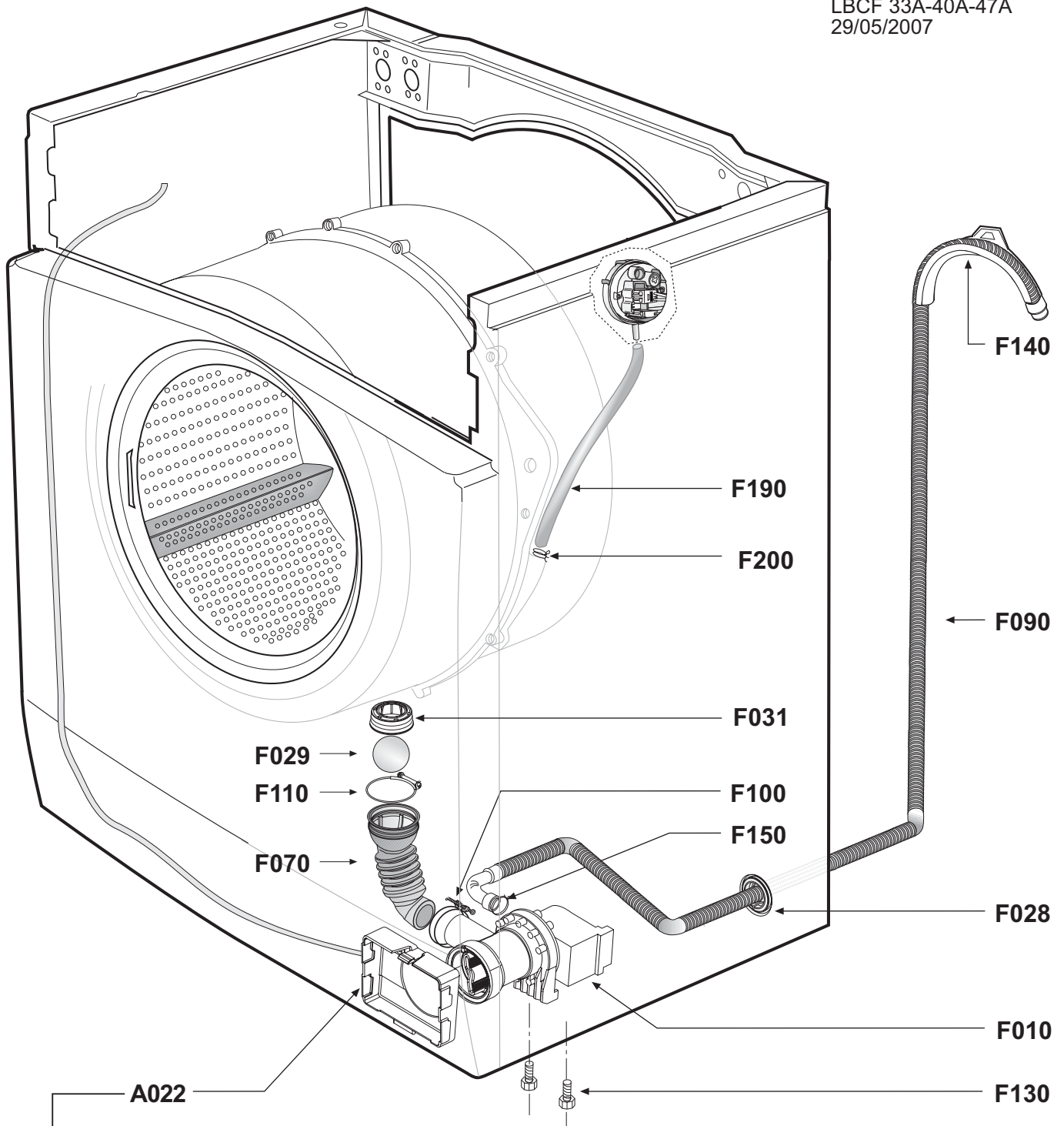
999046261

LBCF ECOCARBON
33A - 40A - 47A - 54A - 64A
12/07/2007



999046361

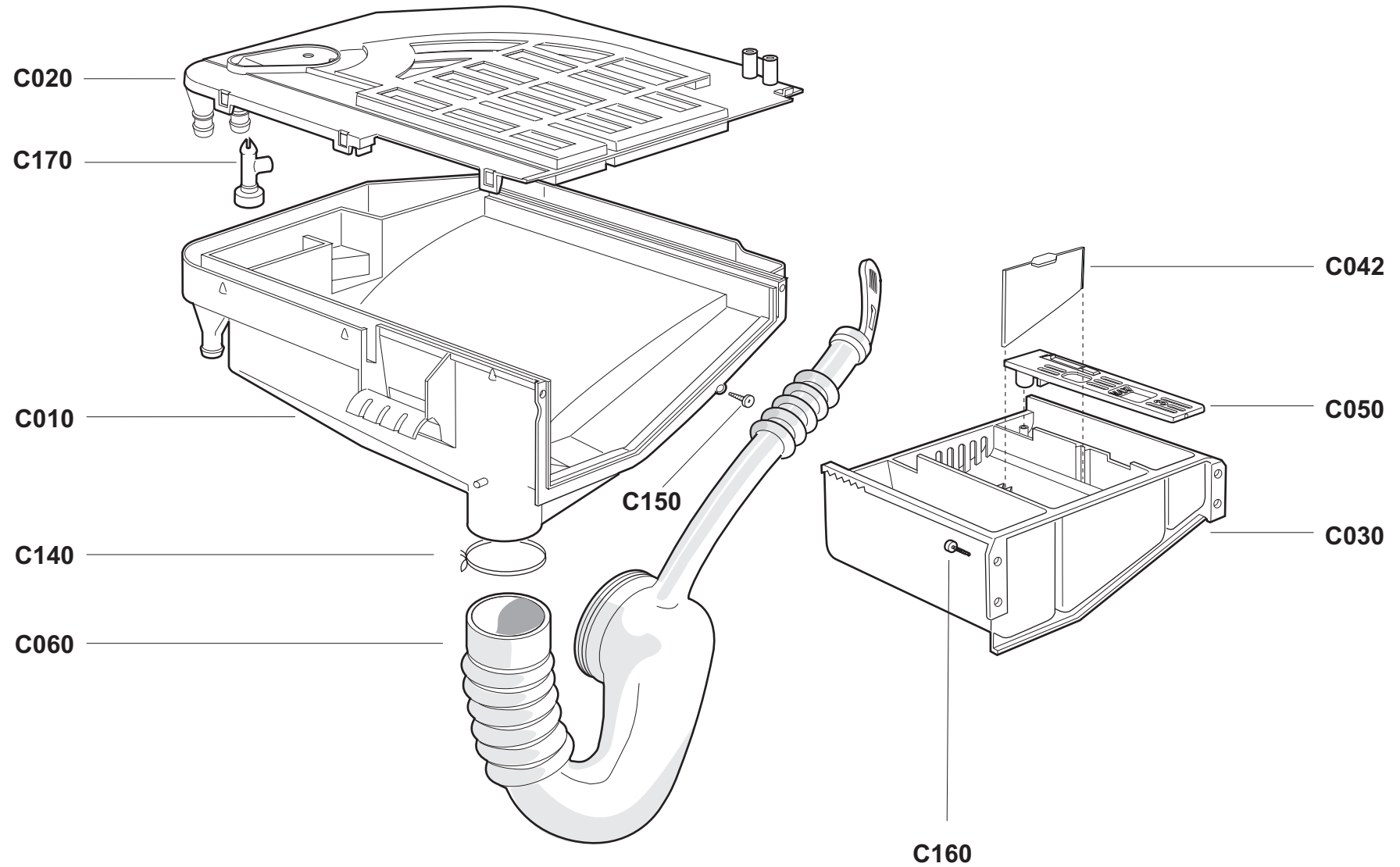
Eco-Ball & Self cleaning
drain pump system
LBCF 33A-40A-47A
29/05/2007

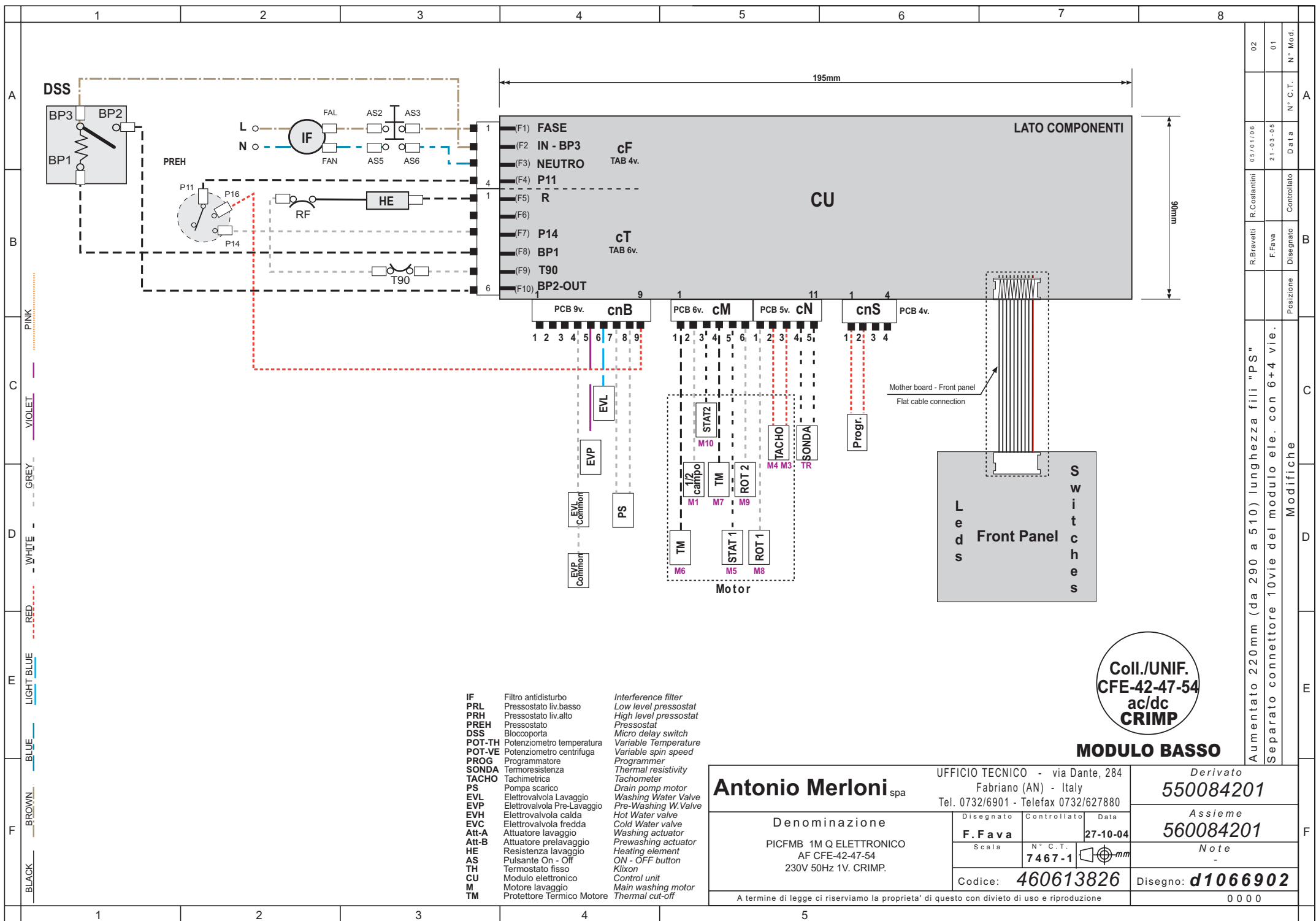


- I** → Protezione Pompa utilizzata esclusivamente su macchine provviste di Pannello frontale "T".
- F** → Protection Pompe de vidange utilisée exclusivement dans les machines ayant le Panneau frontal "T".
- GB** → Pump Cover used exclusively on machines fitted with "T" type cabinet front Panel.
- D** → Pumpenschutz ausschließlich an Maschinen mit Frontpaneel "T".
- E** → Protección Bomba utilizada exclusivamente en máquinas dotadas de Panel frontal "T".

999046485

CFE
Control Panel: AK-AU-AV-AW-AZ
23/11/2006





- | | | |
|---------------|-----------------------------|------------------------------|
| IF | Filtro antidisturbo | <i>Interference filter</i> |
| PRL | Pressostato liv.basso | <i>Low level pressostat</i> |
| PRH | Pressostato liv.alto | <i>High level pressostat</i> |
| PREH | Pressostato | <i>Pressostat</i> |
| DSS | Bloccoporta | <i>Micro delay switch</i> |
| POT-TH | Potenzimetro temperatura | <i>Variable Temperature</i> |
| POT-VE | Potenzimetro centrifuga | <i>Variable spin speed</i> |
| PROG | Programmatore | <i>Programmer</i> |
| SONDA | Termoresistenza | <i>Thermal resistivity</i> |
| TACHO | Tachimetria | <i>Tachometer</i> |
| PS | Pompa scarico | <i>Drain pump motor</i> |
| EVL | Elettrovalvola Lavaggio | <i>Washing Water Valve</i> |
| EVP | Elettrovalvola Pre-Lavaggio | <i>Pre-Washing W.Valve</i> |
| EVH | Elettrovalvola calda | <i>Hot Water Valve</i> |
| EVC | Elettrovalvola fredda | <i>Cold Water valve</i> |
| Att-A | Attuatore lavaggio | <i>Washing actuator</i> |
| Att-B | Attuatore prelavaggio | <i>Prewashing actuator</i> |
| HE | Resistenza lavaggio | <i>Heating element</i> |
| AS | Pulsante On - Off | <i>ON - OFF button</i> |
| TH | Termostato fisso | <i>Klixon</i> |
| CU | Modulo elettronico | <i>Control unit</i> |
| M | Motore lavaggio | <i>Main washing motor</i> |
| TM | Protettore Termico Motore | <i>Thermal cut-off</i> |

**Coil./UNIF.
CFE-42-47-54
ac/dc
CRIMP**

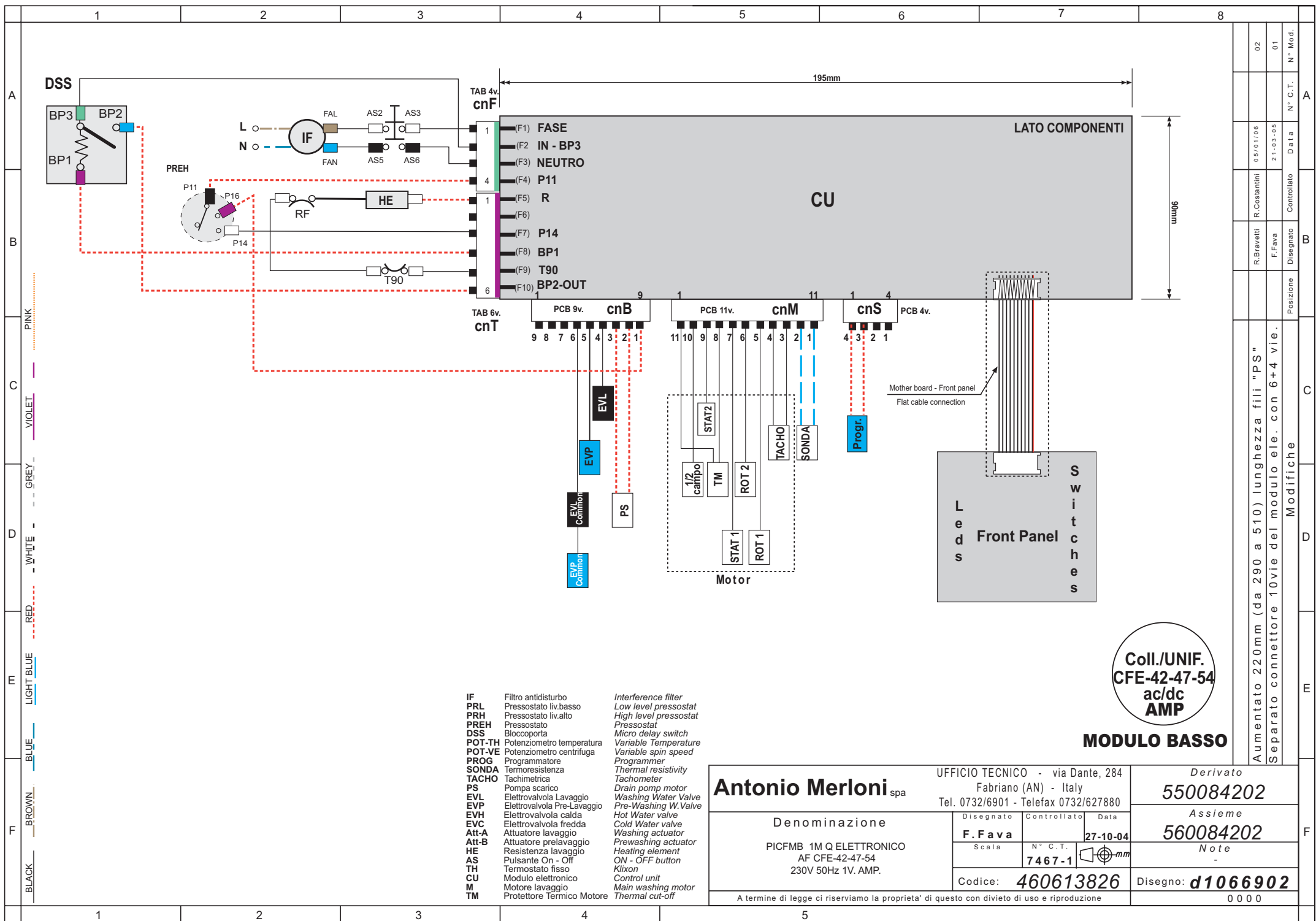
MODULO BASSO

Antonio Merloni spa Denominazione PICFMB 1M Q ELETTRONICO AF CFE-42-47-54 230V 50Hz 1V. CRIMP.		UFFICIO TECNICO - via Dante, 284 Fabriano (AN) - Italy Tel. 0732/6901 - Telefax 0732/627880		Derivato 550084201	
		Disegnato F. Fava Controllato Data Scala 7467-1 N° C.T. 27-10-04		Assieme 560084201	
Codice: 460613826		Disegno: d1066902		Note -	
A termine di legge ci riserviamo la proprieta' di questo con divieto di uso e riproduzione				0 0 0	

02	01	N° Mod.
05/01/06	21-03-05	Data
R.Costantini	R.Bravetti	Posizione
Fava	Fava	Disegnato
		Controllato

Aumentato 220mm (da 290 a 510) lunghezza fili "PS"
 Separato connettore 10vie del modulo ele. con 6+4 vie.

Modifiche

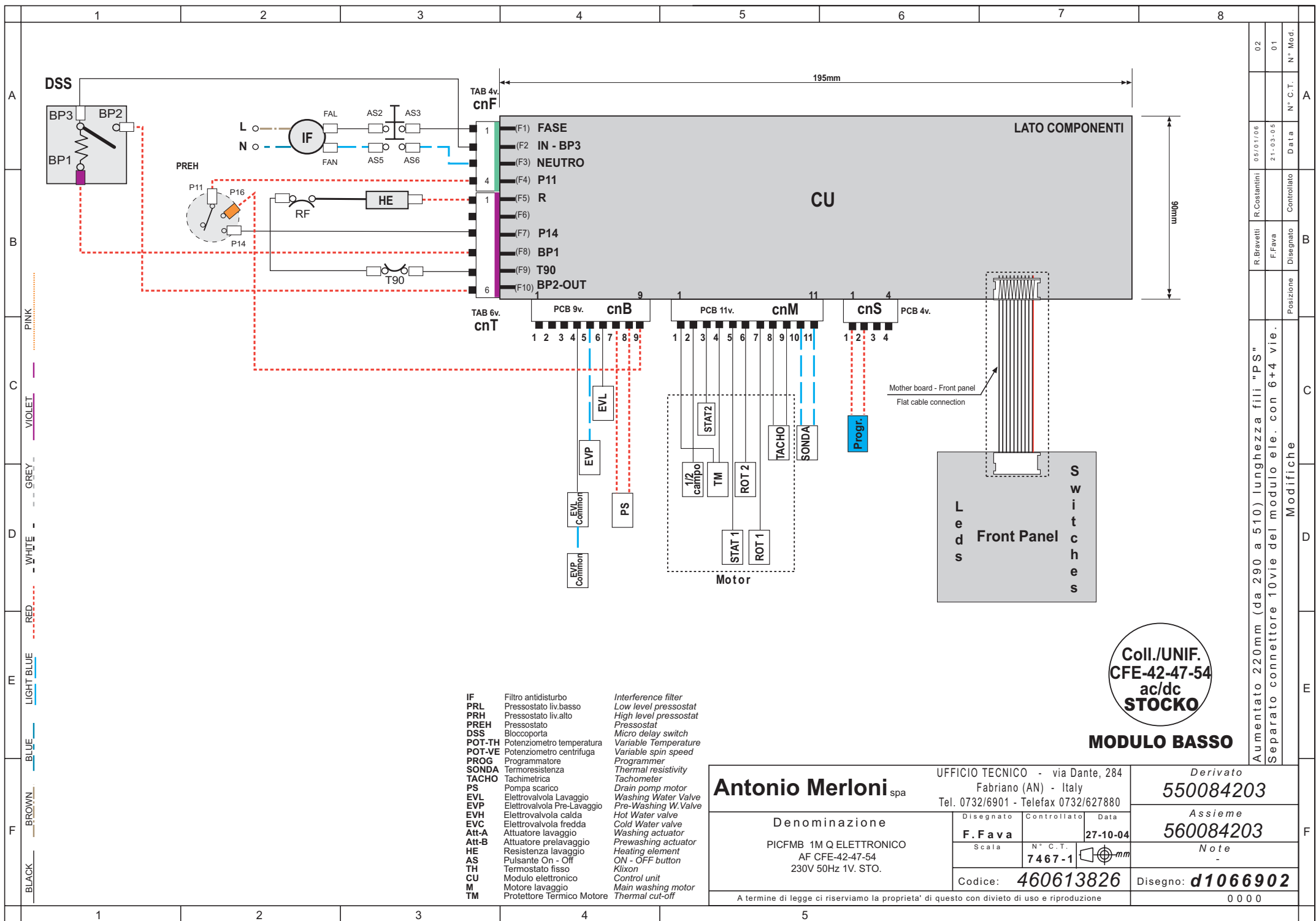


Coll./UNIF.
CFE-42-47-54
ac/dc
AMP

MODULO BASSO

Antonio Merloni spa Denominazione PICFMB 1M QELETTRONICO AF CFE-42-47-54 230V 50Hz 1V. AMP.		UFFICIO TECNICO - via Dante, 284 Fabriano (AN) - Italy Tel. 0732/6901 - Telefax 0732/627880		Derivato 550084202	
		Disegnato F. Fava Controllato Data Scala N° C.T. 27-10-04		Assieme 560084202	
Codice: 460613826		Disegno: d1066902		Note -	
A termine di legge ci riserviamo la proprieta' di questo con divieto di uso e riproduzione				0 0 0	

02	05/01/06	R. Costantini	01	N° Mod.
	21-03-05	F. Fava		N° C.T.
				Posizione
				Modifiche
Aumentato 220mm (da 290 a 510) lunghezza fili "PS" Separato connettore 10vie del modulo ele. con 6+4 vie.				



- | | | |
|---------------|-----------------------------|------------------------------|
| IF | Filtro antidisturbo | <i>Interference filter</i> |
| PRL | Pressostato liv.basso | <i>Low level pressostat</i> |
| PRH | Pressostato liv.alto | <i>High level pressostat</i> |
| PREH | Pressostato | <i>Pressostat</i> |
| DSS | Bloccoporta | <i>Micro delay switch</i> |
| POT-TH | Potenzimetro temperatura | <i>Variable Temperature</i> |
| POT-VE | Potenzimetro centrifuga | <i>Variable spin speed</i> |
| PROG | Programmatore | <i>Programmer</i> |
| SONDA | Termoresistenza | <i>Thermal resistivity</i> |
| TACHO | Tachimetria | <i>Tachometer</i> |
| PS | Pompa scarico | <i>Drain pump motor</i> |
| EVL | Elettrovalvola Lavaggio | <i>Washing Water Valve</i> |
| EVP | Elettrovalvola Pre-Lavaggio | <i>Pre-Washing W.Valve</i> |
| EVH | Elettrovalvola calda | <i>Hot Water valve</i> |
| EVC | Elettrovalvola fredda | <i>Cold Water valve</i> |
| Att-A | Attuatore lavaggio | <i>Washing actuator</i> |
| Att-B | Attuatore prelavaggio | <i>Prewashing actuator</i> |
| HE | Resistenza lavaggio | <i>Heating element</i> |
| AS | Pulsante On - Off | <i>ON - OFF button</i> |
| TH | Termostato fisso | <i>Klixon</i> |
| CU | Modulo elettronico | <i>Control unit</i> |
| M | Motore lavaggio | <i>Main washing motor</i> |
| TM | Protettore Termico Motore | <i>Thermal cut-off</i> |

Coll./UNIF.
CFE-42-47-54
ac/dc
STOCKO

MODULO BASSO

Antonio Merloni spa Denominazione PICFMB 1M Q.ELETTRONICO AF CFE-42-47-54 230V 50Hz 1V. STO.		UFFICIO TECNICO - via Dante, 284 Fabriano (AN) - Italy Tel. 0732/6901 - Telefax 0732/627880		Derivato 550084203	
		Disegnato F. Fava Controllato Data Scala 7 4 6 7 - 1 N° C.T. 27-10-04		Assieme 560084203	
Codice: 460613826		Disegno: d1066902		Note -	
A termine di legge ci riserviamo la proprieta' di questo con divieto di uso e riproduzione				0 0 0	

Aumentato 220mm (da 290 a 510) lunghezza fili "PS"
 Separato connettore 10vie del modulo ele. con 6+4 vie.

02	05/01/06	R.Costantini	01
	21-03-05	F.Fava	
		Disegnato	
		Controllato	
		Posizione	
		N° C.T.	
		N° Mod.	

Ersatzteilliste

Maschine 010576030 LBCF ELIN 14CF5H D EUDORA WAS514 A 230V 50HZ

<i>Ersatz.</i>	<i>Pos.Expl.</i>	<i>Beschreib.</i>	<i>Laufzeit</i>		<i>Men</i>
710088901	CFA010	GEHAEUSE	01/01/1900	31/12/4999	1
398034000	CFA011	SENKEL HAKEN VERKABELUNG	01/01/1900	26/01/2004	2
354023800	CFA014	VERTIKALE HALTERUNG SITZ VERKABELUNG	01/01/1900	31/12/4999	1
398114700	CFA016	SCHLAUCHBEFESTIGER ZUFLUSS-ABFLUSS WASSER GESCHLOSSEN	01/01/1900	31/12/4999	2
398027000	CFA017	SCHLAUCHBEFESTIGER ZUFLUSS-ABFLUSS WASSER OFFE	01/01/1900	31/12/4999	2
721057100	CFA020	OBERER DECKEL	01/01/1900	31/12/4999	1
352015400	CFA022	SCHUTZVORR. ABSAUGPUMPE	01/01/1900	31/12/4999	1
276006701	CFA030	RUCKWARTIGER DECKEL	01/01/1900	31/12/4999	1
398108000	CFA039	CLIP DRAHTFIXIERUNG MAGNETVENTIL	01/01/1900	31/12/4999	3
246027400	CFA040	SCHARNIER	01/01/1900	31/12/4999	1
720168500	CFA050	FUSS REGULIERBAR	01/01/1900	31/12/4999	4
432004900	CFA070	SCHRAUBE FUER OBEREN DECKEL	01/01/1900	28/04/2003	2
432028400	CFA070	SCHRAUBE FUER OBEREN DECKEL	28/04/2003	31/12/4999	2
432004600	CFA080	SCHRAUBE FUER RUECKWARTIGEN DECKEL	01/01/1900	19/10/2001	10
432028100	CFA080	SCHRAUBE FUER RUECKWARTIGEN DECKEL	19/10/2001	31/12/4999	10
398263300	CFA140	FILTERKLAPPE	01/01/1900	31/12/4999	1
368033100	CFA200	KARTENBEHALTER	01/01/1900	31/12/4999	1

Ersatzteilliste

Maschine 010576030 LBCF ELIN 14CF5H D EUDORA WAS514 A 230V 50HZ

<i>Ersatz.</i>	<i>Pos.Expl.</i>	<i>Beschreib.</i>	<i>Laufzeit</i>		<i>Men</i>
546106700	CFA210	ELEKTRONIK-MODUL	01/01/1900	31/12/4999	1
432028400	CFA220	BEFESTIGUNGSSCHRAUBE F.KARTENBEHALTER	02/02/2004	31/12/4999	2
432004900	CFA220	BEFESTIGUNGSSCHRAUBE F.KARTENBEHALTER	01/01/1900	02/02/2004	2
438001800	CFA240	NIETE F.SICHTFENSTERSCHARNIER	01/01/1900	31/12/4999	4
720399600	CFA320	MODULTRAGER-GEHAUSEINHEIT	01/01/1900	31/12/4999	1
432024000	CFB002	FESTSTELLSCHRAUBE POTENTIOMETER	01/01/1900	31/12/4999	2
804660898	CFB010	BLENDRAHMEN	01/01/1900	31/12/4999	1
502032000	CFB021	ELEKTRONIKKARTE TASTEN+DISPLAY	01/01/1900	31/12/4999	1
502050300	CFB022	PROGRAMMSCHALTER	01/01/1900	31/12/4999	1
332044500	CFB023	ON-OFF TASTE	01/01/1900	31/12/4999	1
336008300	CFB024	INDEX PROGRAMMWAHLSCHALTER	01/01/1900	31/12/4999	1
432026000	CFB029	FESTSTELLSCHRAUBE ELEKTRONIKKARTE	01/01/1900	31/12/4999	8
368023600	CFB031	HALTERUNG FUER KONTROLLAMPENABDECKUNG 5 LEDS	01/01/1900	31/12/4999	1
502032200	CFB034	ELEKTRONIKKARTE LED	01/01/1900	31/12/4999	1
402027300	CFB036	DICHTUNG FUER POTENTIOMETER	01/01/1900	31/12/4999	1
522006701	CFB040	DRUCK KNOPFTAFEL	01/01/1900	03/11/2004	1
522006700	CFB040	DRUCK KNOPFTAFEL	03/11/2004	31/12/4999	1

Ersatzteilliste

Maschine 010576030 LBCF ELIN 14CF5H D EUDORA WAS514 A 230V 50HZ

<i>Ersatz.</i>	<i>Pos.Expl.</i>	<i>Beschreib.</i>	<i>Laufzeit</i>		<i>Men</i>
368023700	CFB044	GEHAEUSE DIFFUSION LED PROGRAMME	01/01/1900	31/12/4999	1
368023500	CFB046	HALTERUNG FUER KONTROLLAMPENABDECKUNG 7 LEDS	01/01/1900	31/12/4999	1
510200300	CFB053	FLACHKABEL FUER ANSCHLUSS ELEKTRONIKKARTEN STIRNBRETT	01/01/1900	31/12/4999	1
510192400	CFB058	FLACHKABEL FUER ANSCHLUSS KARTE TASTENKREIS- ELEKTR. MODUL	01/01/1900	17/11/2004	1
510227700	CFB058	FLACHKABEL FUER ANSCHLUSS KARTE TASTENKREIS- ELEKTR. MODUL	17/11/2004	31/12/4999	1
326120400	CFB059	DREHKNOPF UMSCHALTER	01/01/1900	31/12/4999	1
368028900	CFB061	GEHAEUSE TASTENHALTERUNG	01/01/1900	31/12/4999	1
332074300	CFB062	STIRNBRETT-TASTEN MIT DICHTUNG	01/01/1900	31/12/4999	1
444005700	CFB210	FEDER FUER THERMOSTATKNOPF	01/01/1900	31/12/4999	1
432028100	CFB290	SCHRAUBE Z.BEFESTIGUNG D.BLENDE	12/04/2006	31/12/4999	4
432010000	CFB290	SCHRAUBE Z.BEFESTIGUNG D.BLENDE	29/03/2005	12/04/2006	4
432004600	CFB290	SCHRAUBE Z.BEFESTIGUNG D.BLENDE	01/01/1900	29/03/2005	4
348005800	CFC010	WASCHMITTEL-BEHALTER	01/01/1900	31/12/4999	1
330109300	CFC020	WASCHMITTEL-DECKEL-BEHALTER	01/01/1900	31/12/4999	1
398279600	CFC030	WASCHMITTELBEHAELTER	01/01/1900	31/12/4999	1
806350800	CFC040	HANDGRIFF FUER WASCHMIT.	01/01/1900	31/12/4999	1
398283400	CFC042	SCHOTT FUER WASCHMITTELBEHAELTER	01/01/1900	31/12/4999	1

<CONTINUE ...>

Ersatzteilliste

Maschine 010576030 LBCF ELIN 14CF5H D EUDORA WAS514 A 230V 50HZ

<i>Ersatz.</i>	<i>Pos.Expl.</i>	<i>Beschreib.</i>	<i>Laufzeit</i>		<i>Men</i>
398279700	CFC050	GITTER EINSPUELKAMMER WEICHSPUELER	01/01/1900	31/12/4999	1
402039800	CFC060	MUFFE WASCHMITTEL EINSPUELUNG	01/01/1900	31/12/4999	1
414016800	CFC070	ZUFUHRUNGSSCHLAUCH	01/01/1900	31/12/4999	2
440000200	CFC130	SCHELLE F.VERSORGUNGSSCHLAUCH	01/01/1900	31/12/4999	4
440000600	CFC140	MUFFENSCHELLE F. WASCHMITEINSPULUNG	01/01/1900	31/12/4999	1
432031200	CFC150	SCHRAUBE FUER WASCHMITTELBEHALTER	01/01/1900	31/12/4999	3
432010600	CFC160	SCHRAUBE FUER WASCHMITTELHANDGRIFF	01/01/1900	31/12/4999	4
322067600	CFC310	DECKEL FUER HANDGRIFF	01/01/1900	31/12/4999	1
443001800	CFC320	BOLZEN F.BEHALTERGRIFF	01/01/1900	31/12/4999	1
444002500	CFC330	RUECKZUGFEDER F.DECKEL D.GRIFFES	01/01/1900	31/12/4999	1
534009600	CFD010	ELEKTROVENTIL	01/01/1900	31/12/4999	1
352011500	CFD013	FIXIERGEHAEUSE DRUCKWAECHTER	01/01/1900	31/12/4999	1
432008500	CFD014	FESTSTELLSCHRAUBE GEHAEUSE DRUCKWAECHTER	01/01/1900	22/07/2002	2
432009400	CFD014	FESTSTELLSCHRAUBE GEHAEUSE DRUCKWAECHTER	22/07/2002	31/12/4999	2
520009700	CFD020	DRUCKWACHTER	01/01/1900	31/12/4999	1
408003100	CFD040	SCHLAUCHZULAUF	01/01/1900	31/12/4999	1
402009100	CFD050	DICHTUNG FUER ZULAUFSCHLAUCH	01/01/1900	31/12/4999	1

Ersatzteilliste

Maschine 010576030 LBCF ELIN 14CF5H D EUDORA WAS514 A 230V 50HZ

<i>Ersatz.</i>	<i>Pos.Expl.</i>	<i>Beschreib.</i>	<i>Laufzeit</i>		<i>Men</i>
508023300	CFD100	NETZANSCHLUSSKABEL	01/01/1900	31/12/4999	1
432032200	CFD110	ERDUNGSSCHRAUBE	01/01/1900	29/03/2006	2
432028100	CFD110	ERDUNGSSCHRAUBE	29/03/2006	31/12/4999	2
560084200	CFD250	VERKABELUNG	01/01/1900	31/12/4999	1
402003900	CFD280	FILTERDICHTUNG F.ZULAUFSCHLAUCH	01/01/1900	25/02/2007	1
432012600	CFE002	SCHRAUBE ZUR FIXIERUNG TUERVERRIEGELUNG AN MOEB01/01/1900	01/01/1900	31/12/4999	2
444023400	CFE010	RING MIT SCHRAUBE FUER BALGENDICHTUNG	01/01/1900	31/12/4999	1
404002500	CFE020	FENSTERMANSCHETTE	01/01/1900	31/12/4999	1
441006300	CFE030	SPANNRING FUER FENSTERMANSCHETTE	01/01/1900	31/12/4999	1
493065100	CFE040	SICHTFENSTERGLAS	01/01/1900	31/12/4999	1
338003100	CFE050	SICHTFENSTER RAHMEN	01/01/1900	31/12/4999	1
530001500	CFE060	TUERSCHALTER	01/01/1900	31/12/4999	1
324002800	CFE080	SICHTFENSTERGRIFF	01/01/1900	31/12/4999	1
719005000	CFE090	SET-SICHTFENSTERGRIFF	01/01/1900	31/12/4999	1
432003400	CFE100	SCHRAUBE F.SICHTFENSTERGLAS	01/01/1900	31/12/4999	6
398061800	CFE110	HALTER FUER SICHTFENSTERGLAS	01/01/1900	31/12/4999	6
432009300	CFE120	SCHRAUBE FUER SCHARNIER D.SICHTFENSTERS	01/01/1900	31/12/4999	3

<CONTINUE ...>

Ersatzteilliste

Maschine 010576030 LBCF ELIN 14CF5H D EUDORA WAS514 A 230V 50HZ

<i>Ersatz.</i>	<i>Pos.Expl.</i>	<i>Beschreib.</i>	<i>Laufzeit</i>		<i>Men</i>
432032200	CFE150	SCHRAUBE F.RUCKZUGFEDER D.KLINKE	01/01/1900	31/12/4999	2
444008600	CFE160	RUCKZUGFEDER F.KLINKE	01/01/1900	31/12/4999	1
443004800	CFE200	STIFT FUER TUERVERSCHLUSSHAKEN	01/01/1900	31/12/4999	1
398245600	CFE210	TURVERSCHLUSSHAKEN	01/01/1900	31/12/4999	1
398137600	CFE220	EINSATZSTUECK FUR TURVERSCHLUSSHAKEN	26/02/1999	31/12/4999	1
398062000	CFE220	EINSATZSTUECK FUR TURVERSCHLUSSHAKEN	01/01/1900	26/02/1999	1
444008500	CFE230	FEDER	01/01/1900	31/12/4999	1
344002500	CFE250	UNTERRAHMEN F.SICHTFENSTER	01/01/1900	31/12/4999	1
518008100	CFF010	ELEKTROPUMPE	01/01/1900	31/12/4999	1
402049900	CFF028	DICHTUNG SICHERUNG ABFLUSSSCHLAUCH	01/01/1900	31/12/4999	1
398260200	CFF029	KUGEL ABFLUSSMUFFE	01/01/1900	31/12/4999	1
402051100	CFF031	DICHTUNG ABFLUSSMUFFE	01/01/1900	31/12/4999	1
402049500	CFF070	KURVE F.ABLAUFBUCHSE	01/01/1900	31/12/4999	1
414004400	CFF090	SCHLAUCHABLAUF	01/01/1900	31/12/4999	1
440001700	CFF100	SHELLE FUR FILTERANSCHLUSS D.PUMPE	01/01/1900	31/12/4999	1
440000400	CFF100	SHELLE FUR FILTERANSCHLUSS D.PUMPE	01/01/1900	31/12/4999	1
440005300	CFF110	SHELLE FUR ABLAUFBUCHSENKURVE	01/01/1900	31/12/4999	1

<CONTINUE ...>

Ersatzteilliste

Maschine 010576030 LBCF ELIN 14CF5H D EUDORA WAS514 A 230V 50HZ

<i>Ersatzt.</i>	<i>Pos.Expl.</i>	<i>Beschreib.</i>	<i>Laufzeit</i>		<i>Men</i>
432007000	CFF130	SCHRAUBE FUER ELEKTROPUMPE	01/01/1900	31/12/4999	2
398019400	CFF140	SCHLAUCHKLEMME F.SCHLAUFE D.ABLAUFSCHLAUCHES	01/01/1900	31/12/4999	1
440005400	CFF150	SCHELLE F.ABFLUSSSCHLAUCH	01/01/1900	31/12/4999	1
414003500	CFF190	DRUCKWACHERROHRE	01/01/1900	31/12/4999	1
440000100	CFF200	DRUCKWACHERSCHLAUCHSCHELLE MUFFENSEITE	01/01/1900	31/12/4999	1
526021600	CFG005	THERMOWIDERSTAND	01/01/1900	31/12/4999	1
258002100	CFG010	QUERSTANGE FUER FEDER	01/01/1900	31/12/4999	1
490012400	CFG020	GEGENGEWICHT OBEN	01/01/1900	31/12/4999	1
430031100	CFG029	FESTSTELLSCHRAUBE RIEMENSCHLEIBE ROHRLEITUNG	01/01/1900	31/12/4999	1
398101400	CFG039	MITNEHMER TROMMEL HERAUSNEHMBAR	01/01/1900	31/12/4999	4
720573800	CFG077	SCHRAUBE FUER GEGENGEWICHT 9,5X50	01/01/1900	31/12/4999	3
398284100	CFG078	HALTEBOLZEN STOSSDAEMPFER	01/01/1900	31/12/4999	2
490012500	CFG080	GEGENGEWICHT UNTEN	01/01/1900	31/12/4999	1
720577600	CFG093	GESAMTHEIT LAUGENBEHAELTER MIT TROMMEL	01/01/1900	31/12/4999	1
512020800	CFG130	MOTOR	01/01/1900	31/12/4999	1
524025200	CFG140	WIDERSTAND	01/01/1900	31/12/4999	1
268117700	CFG160	RIEMENSCHLEIBE ANTRIEB	01/01/1900	31/12/4999	1

Ersatzteilliste

Maschine 010576030 LBCF ELIN 14CF5H D EUDORA WAS514 A 230V 50HZ

<i>Ersatzt.</i>	<i>Pos.Expl.</i>	<i>Beschreib.</i>	<i>Laufzeit</i>		<i>Men</i>
416002800	CFG170	TREIBRIEMEN	01/01/1900	31/12/4999	1
444024400	CFG200	AUFHAENGEFEDER BOTTICH	01/01/1900	31/12/4999	2
432035300	CFG380	SCHRAUBE FUER MOTOR	01/01/1900	31/12/4999	2
499003600	CFG430	FEDERRING	01/01/1900	31/12/4999	2
432028100	CFG440	F.FEDERQUERSTUCK	01/01/1900	31/12/4999	4
720573900	CFG450	SCHRAUBE FUER GEGENGEWICHT UNTEN	01/01/1900	31/12/4999	3
526001300	CFG560	THERMOSTAT FIX	01/01/1900	31/12/4999	1
402008800	CFG570	DICHTUNG FUER THERMOSTAT	01/01/1900	31/12/4999	1
499026300	CFG690	SCHWINGUNGSDAEPFER	01/01/1900	31/12/4999	2
434004200	CFG710	BEFESTIGUNGSMUTTER SCHWINGUNGSDAEMPFER	01/01/1900	31/12/4999	2
432036100	CFZ010	SCHRAUBE F.VERPACKUNG	12/02/2007	31/12/4999	4
432035600	CFZ010	SCHRAUBE F.VERPACKUNG	01/01/1900	12/02/2007	4
441017600	CFZ019	BUCHSE FUER DISTANZSTUECK VERPACKUNG	01/01/1900	31/12/4999	4
436006400	CFZ020	U-SCHEIBE F.SCHRAUBE D.VERPACKUNG	01/01/1900	31/12/4999	4
350009900	CFZ023	VERSCHLUSS PLASTIKVERPACKUNG	01/01/1900	31/12/4999	4
461306963	CFZ025	HANDBUCH TECHNISCHE DATEN	01/01/1900	31/12/4999	1
470037700	CFZ040	DISTANZSTUCK AUS KUNSTSTOFF F.VERPACKUNG	01/01/1900	31/12/4999	4

<CONTINUE ...>

Ersatzteilliste

Maschine 010576030 LBCF ELIN 14CF5H D EUDORA WAS514 A 230V 50HZ

<i>Ersatzt.</i>	<i>Pos.Expl.</i>	<i>Beschreib.</i>	<i>Laufzeit</i>		<i>Men</i>
470055900	CFZ280	UNTERE VERPACKUNGS-UMHUELLUNG	01/01/1900	31/12/4999	1
470038400	CFZ290	OBERE VERPACKUNGS-UMHUELLUNG	01/01/1900	31/12/4999	1
476009000	CFZ300	VORDERES WINKELPROFIL RECHTS-LINKS	01/01/1900	31/12/4999	2
476017100	CFZ310	HINTERES WINKELPROFIL RECHTS-LINKS	01/01/1900	31/12/4999	2
461306962	CFZ330	GEBRAUCHSANWEISUNG	01/01/1900	31/12/4999	1
466000016	LVD008	DOKUMENT TECHNISCHE INFORMATION MAGNETISCHE ENTKALKER	01/01/1900	31/12/4999	1
466000065	LVD044	ELEKTRONISCHES WARTUNGSHANDBUCH	01/01/1900	31/12/4999	1
460613826	LVZ000	ELEKTRISCHER SCHALTPLAN	01/01/1900	31/12/4999	1