

EUDORA SOBA Vertriebs GmbH
Gunskirchner Straße 19
4600 Wels
Tel. 07242/485
www.eudorasoba.at

Ersatzteil-Preisliste in € exkl. MwSt

Maschinentypen: Waschtrockner WK 810

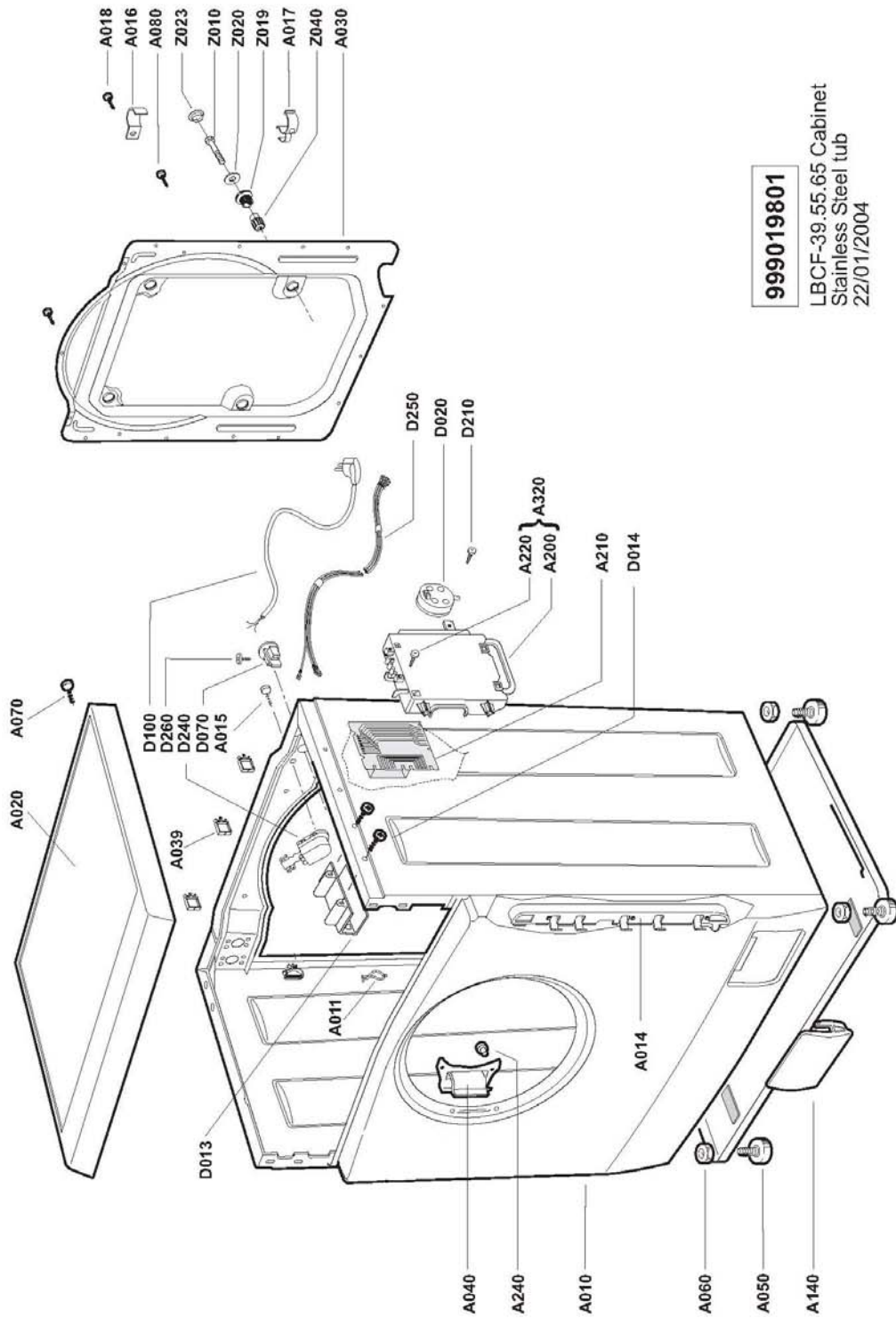


ArtNr / Maschinentyp

WK8101221012: WK 810

Seriennummer von ... bis

41402505



999019801

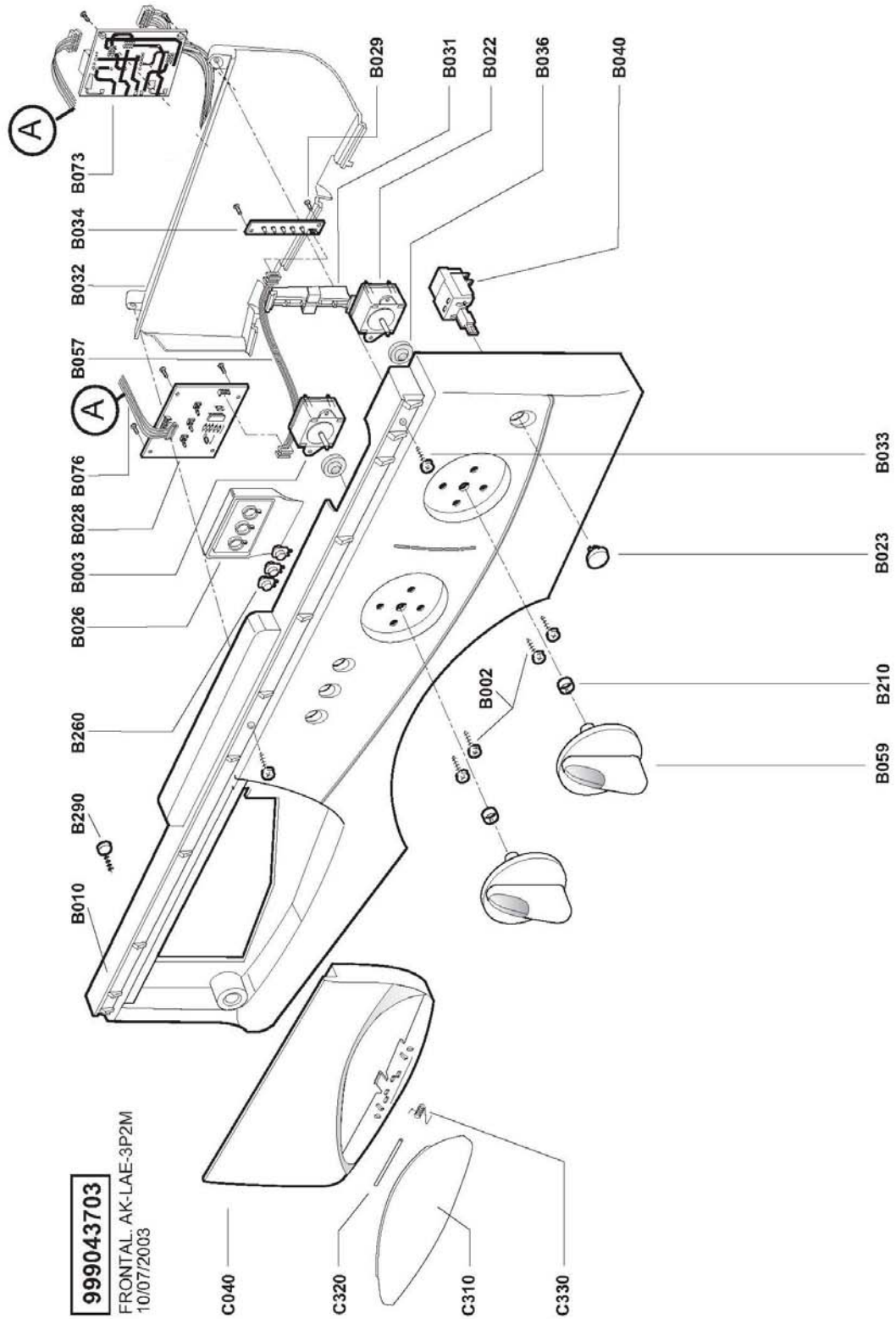
LBCF-39.55.65 Cabinet
Stainless Steel tub
22/01/2004

Tafel 1

gültig ab 21.12.2006

Waschtrockner WK 810

Pos in Tafel	ArtikelNr	Bezeichnung	Seriennummer von ... bis	Preis in €
A010	CM22976	Gehäuse		92,50
A011	CM22473	Kabelclip		1,00
A014	CM22977	Vertikale Halterung		3,50
A015	CM22484	Befestigungsschraube		1,00
A016	CM22475	Schlauchclip geschlossen		1,00
A017	CM22476	Schlauchclip offen		1,00
A020	CM22978	Oberer Deckel		43,50
A030	CM22979	Rückwärtiger Deckel		20,00
A039	CM22479	Kabelclip		1,00
A040	CM22480	Türscharnier		7,00
A050	CM22481	Maschinenfuss "lang" 57,5 mm		2,00
A060	CM22482	Mutter f. Maschinenfuss		1,00
A070	CM22483	Befestigungsschraube		1,00
A080	CM22484	Befestigungsschraube		1,00
A140	CM22485	Fremdkörperklappe		3,50
A200	CM22486	Konsole Steuerelektronik		5,00
A210	CM22980	Steuerelektronik WK 810		136,50
A220	CM22490	Befestigungsschraube		1,00
A240	CM22491	Niete Türscharnier		1,00
A320	CM22492	Modulträger-Gehäuseeinheit		7,00
D013	CM22538	Konsole Druckwächter		2,00
D014	CM22490	Befestigungsschraube		1,00
D020	CM22998	Druckwächter		17,00
D070	CM22772	Kabelklemme		2,00
D100	CM22999	Netzanschlußkabel		8,00
D240	CM22545	Funkentstörfilter		12,00
D250	CM23001	Verkabelung		79,50
D260	CM22774	Kabelhalter-Schraube		1,00
Z010	CM22826	Schraube f. Verpackung		1,00
Z019	CM22827	Gummi Fixierung Schraube		1,00
Z020	CM22796	Unterlegscheibe		1,00
Z023	CM22829	Verschluss Plastikverpackung		1,00
Z040	CM22831	Distanzstück aus Kunststoff		1,00



Tafel 2

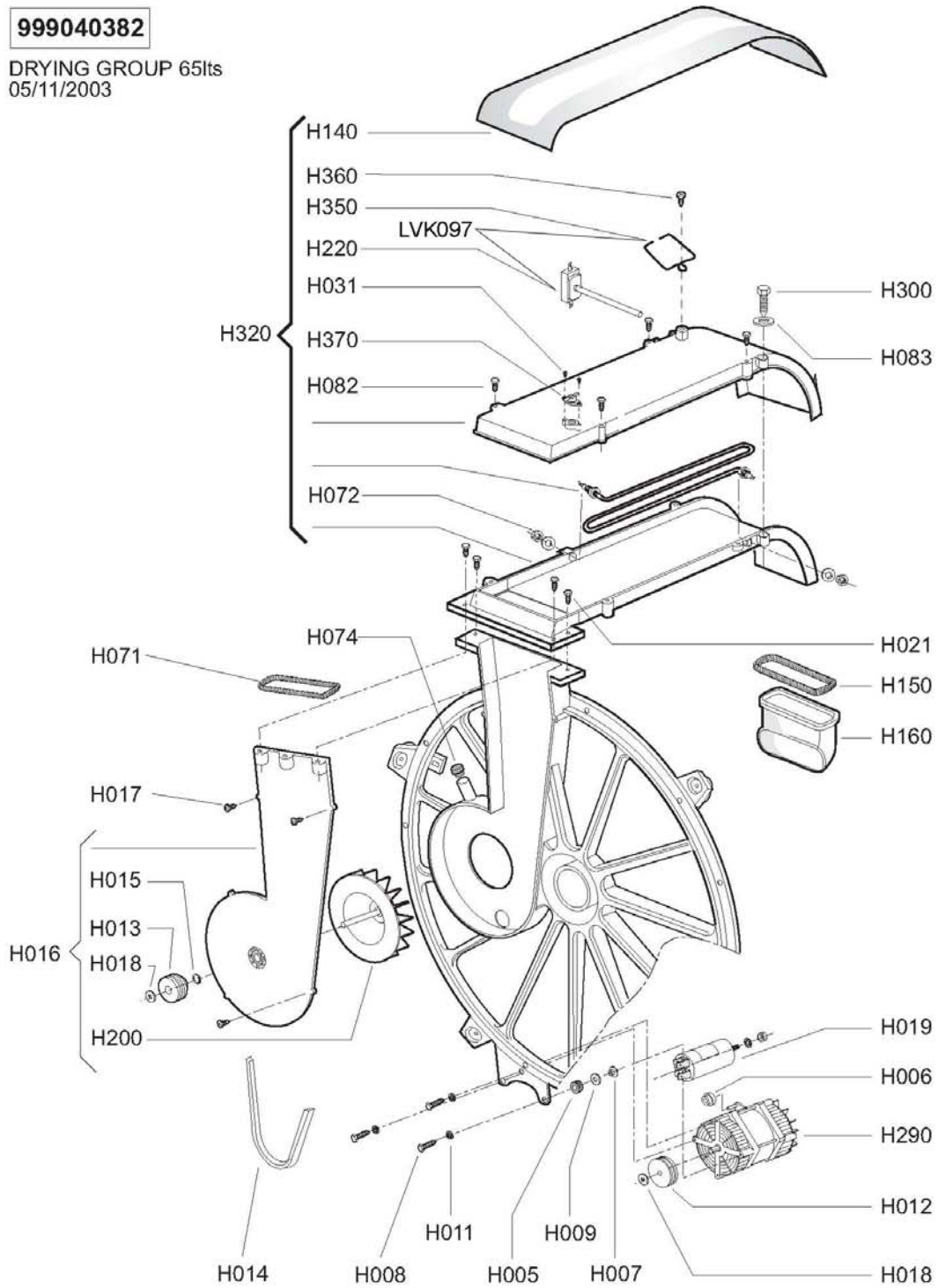
gültig ab 21.12.2006

Waschtrockner WK 810

Pos in Tafel	ArtikelNr	Bezeichnung	Seriennummer von ... bis	Preis in €
B002	CM22493	Schraube Potentiometer		1,00
B003	CM22981	Potentiometer		7,00
B010	CM22982	Blendrahmen		23,50
B022	CM22496	Programmschalter		10,50
B023	CM22497	Ein-Aus Taste		1,00
B026	CM22498	Tastendichtung		2,00
B028	CM22499	Elektronik Tasten		20,00
B029	CM22500	Schraube Elektronik Tasten		1,00
B031	CM22501	Konsole LED		2,00
B032	CM22502	Schutzabdeckung		5,00
B033	CM22490	Befestigungsschraube		1,00
B034	CM22504	Elektronik LED		20,00
B036	CM22505	Dichtung für Potentiometer		1,00
B040	CM22661	Ein/Aus Schalter		7,00
B057	CM22508	Flachkabel LED		3,50
B059	CM22511	Schalterknopf		2,00
B073	CM22983	Elektronikkarte Trocknen		36,50
B076	CM22984	Flachkabel f. Kartenschluss		5,00
B210	CM22514	Haltefeder		1,00
B260	CM22515	Drucktaste		1,00
B290	CM22474	Befestigungsschraube		1,00
C040	CM22520	Griffschale bedruckt		7,00
C310	CM22529	Deckel Griffschale		2,00
C320	CM22530	Stift		1,00
C330	CM22531	Feder		1,00

999040382

DRYING GROUP 65lts
05/11/2003

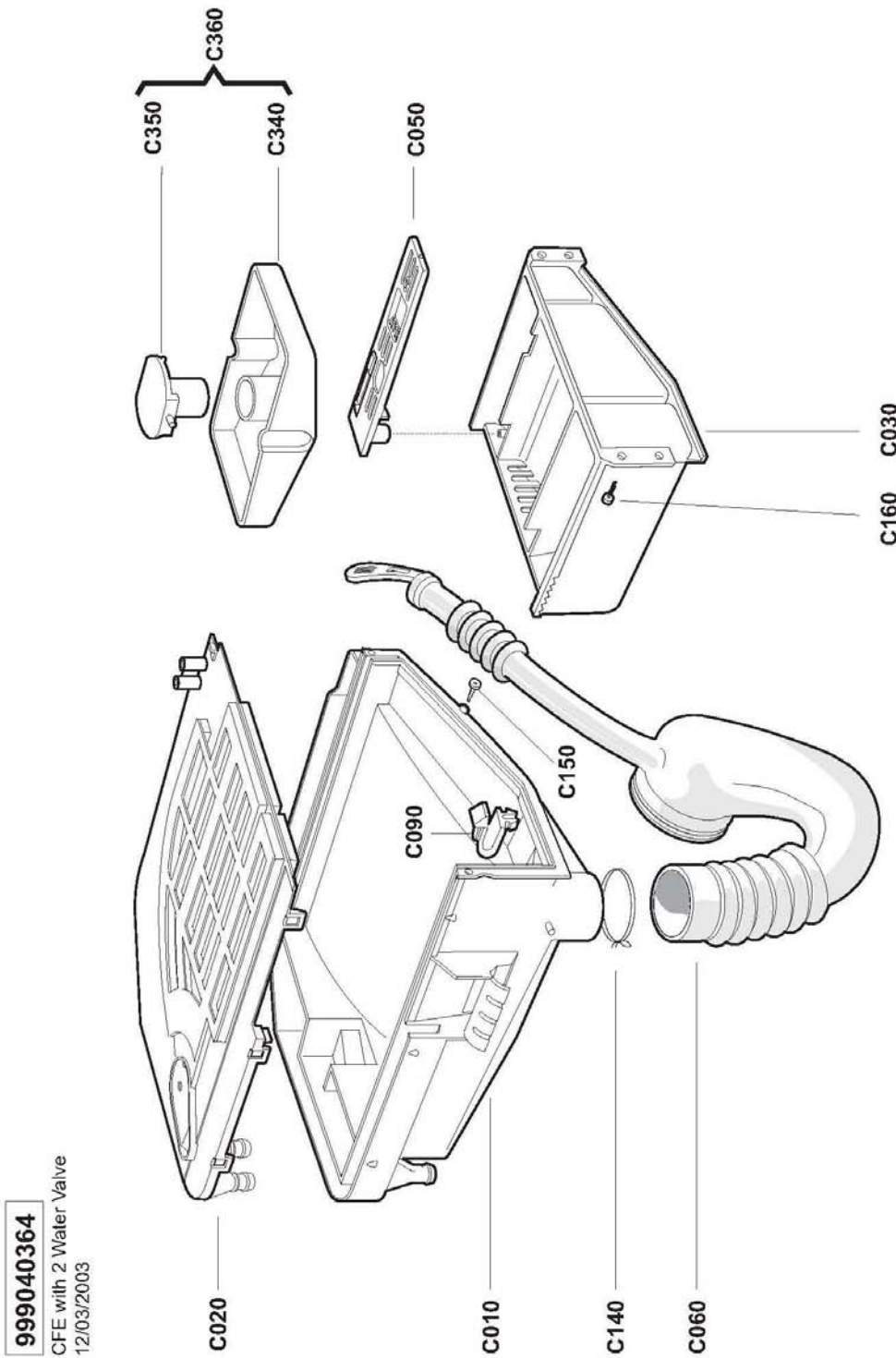


Tafel 3

gültig ab 21.12.2006

Waschtrockner WK 810

Pos in Tafel	ArtikelNr	Bezeichnung	Seriennummer von ... bis	Preis in €
H005	CM23036	Gummi f. Lüfterradmotor		1,00
H006	CM23037	Buchse zum fixieren		1,00
H007	CM23038	Distanzstück f. Motor		1,00
H008	CM23039	Feststellschraube		1,00
H009	CM22544	Unterlegscheibe		1,00
H011	CM23040	Zackenunterlegscheibe		1,00
H012	CM23041	Antriebsscheibe Lüfterradmotor		2,00
H013	CM23042	Riemenscheibe Lüfterrad		3,50
H014	CM23043	Riemen Lüfterradmotor Trockner		10,00
H015	CM23044	Seegering f. Lüfterrad		1,00
H016	CM23045	Abdeckung Luftförderer		73,00
H017	CM23046	Befestigungsschraube		1,00
H018	CM23047	Ring OTECO		1,00
H019	CM23048	Kondensator f. Trocknungsmotor		7,00
H021	CM23049	Verschlußschraube Gehäuse		1,00
H031	CM23050	Feststellschraube Thermostat		1,00
H071	CM23051	Dichtung zw. Abdeckung		2,00
H072	CM23052	Klemmmutter		1,00
H074	CM23053	Verschlußdeckel Öffnung		1,00
H082	CM23049	Verschlußschraube Gehäuse		1,00
H083	CM23054	Unterlegscheibe		1,00
H140	CM23056	Thermo-Isolierung f. Förderer		3,50
H150	CM23057	Förderer-Dichtungsfeder		1,00
H160	CM23058	Förderer aus Gummi		16,50
H200	CM23059	Waschtrockner Laufrad		16,50
H290	CM23061	Laufrad-Motor		115,00
H300	CM23062	Befestigungsschraube		1,00
H320	CM23063	Widerstandsgehäuse-Einheit		146,50
H350	CM23064	Thermostat-Befestigungsfeder		2,00
H360	CM22484	Befestigungsschraube		1,00
H370	CM23065	Schutz Thermostat		10,00
LVK097	CM23141	Austauschkitt Betriebstherm.		29,50

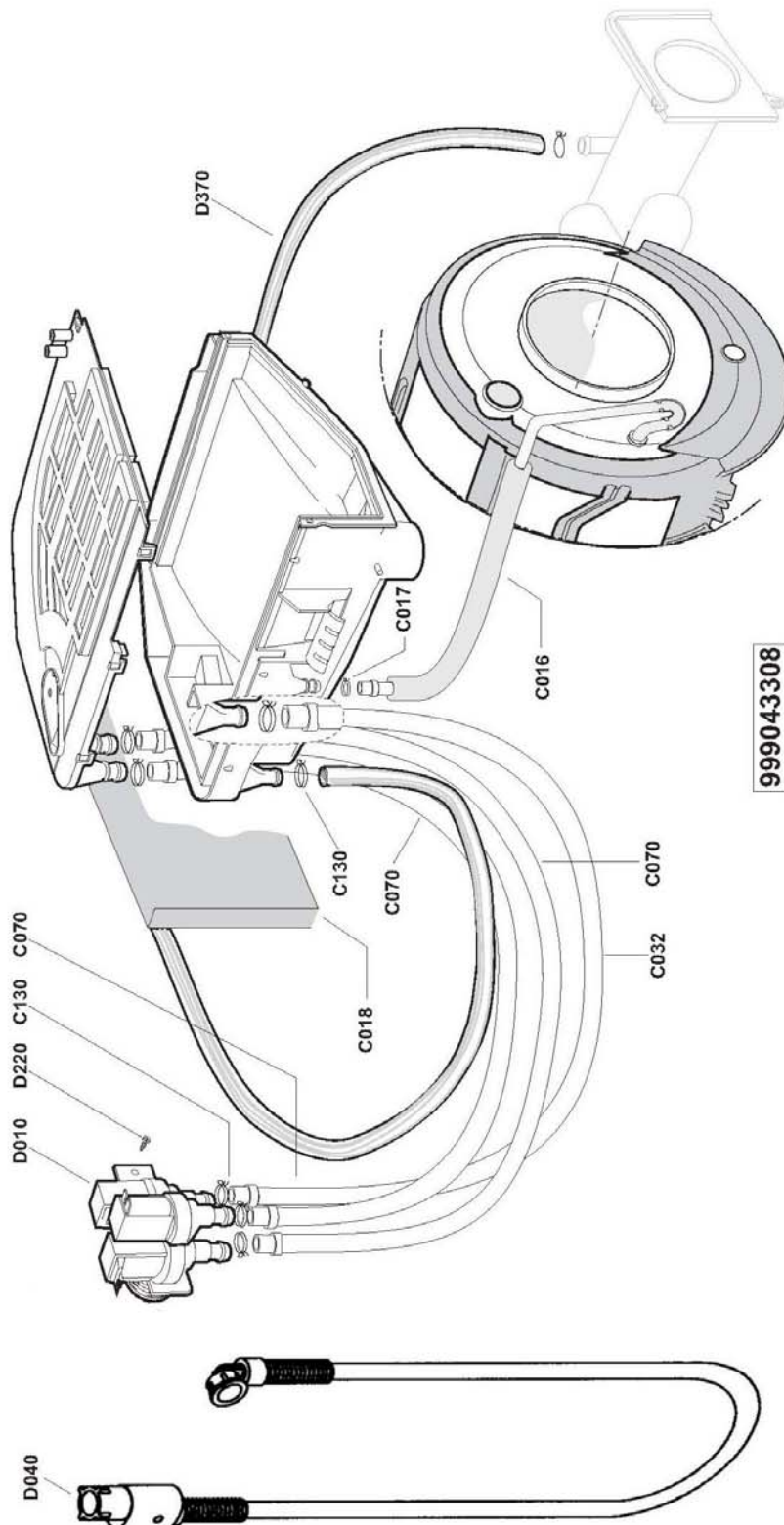


Tafel 4

gültig ab 21.12.2006

Waschtrockner WK 810

Pos in Tafel	ArtikelNr	Bezeichnung	Seriennummer von ... bis	Preis in €
C010	CM22985	Waschmittelbehälter WK 810		3,50
C020	CM22988	Waschmittel-Deckel-Behälter		7,00
C030	CM22989	Waschmittelbehälter		5,00
C050	CM22991	Bleichmittelfach		2,00
C060	CM22992	Muffe Waschmittel Einspülung		7,00
C140	CM22526	Schlauschelle		1,00
C150	CM22767	Schraube f. Waschmittelbehält.		1,00
C160	CM22474	Befestigungsschraube		1,00
C340	CM22994	Behälter f. Flüssigwaschmittel		2,00
C350	CM22995	Ablauf		2,00
C360	CM22996	Flüssigwaschmittel-Behälterset		3,50



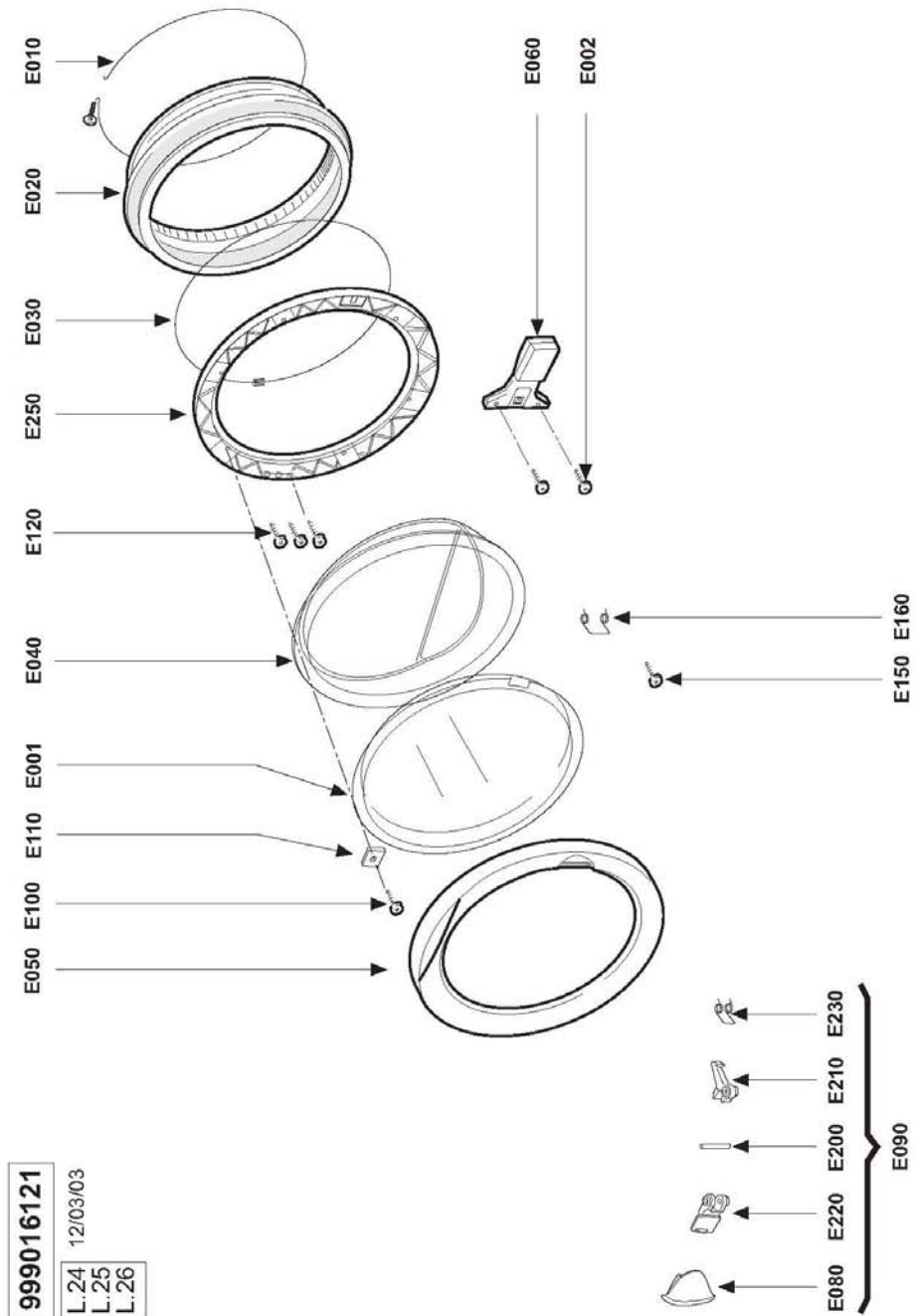
999043308
LBAS - AF3V - 65LT
ELECTRONIC
12/06/2003

Tafel 5

gültig ab 21.12.2006

Waschtrockner WK 810

Pos in Tafel	ArtikelNr	Bezeichnung	Seriennummer von ... bis	Preis in €
C016	CM22986	Zuleitungsschlauch		10,00
C017	CM22987	Rohrklemme f. Elektroventil		1,00
C032	CM22990	Schlauch Magnetventil-Wanne		2,00
C070	CM22993	Zuführungsschlauch		1,00
C130	CM22525	Schlauchschele		1,00
D010	CM22997	Elektroventil		23,50
D040	017314	Zuflußschlauch Aquastopp		35,00
D220	CM22484	Befestigungsschraube		1,00
D370	CM23002	Filter Air-Break		5,00

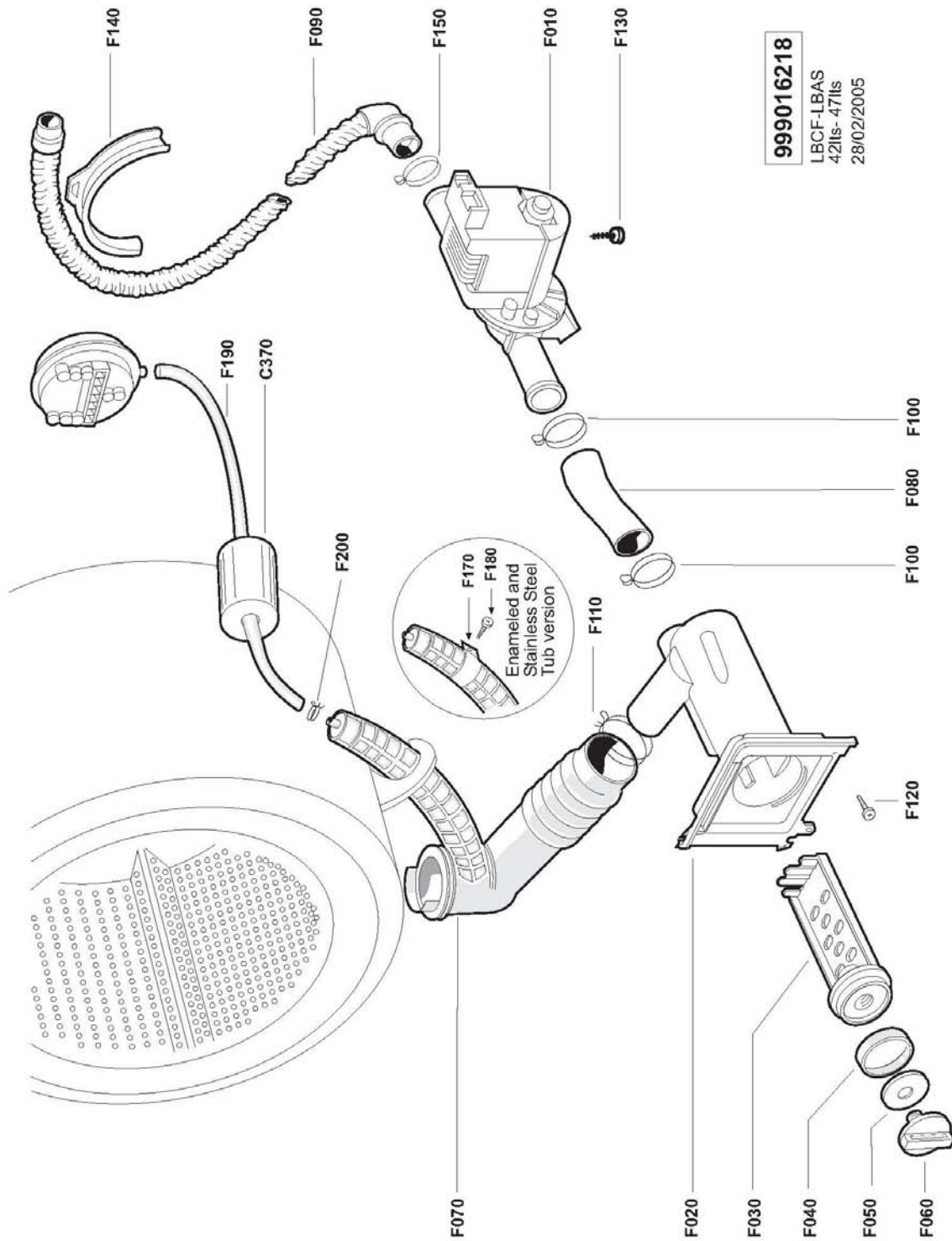


Tafel 6

gültig ab 21.12.2006

Waschtrockner WK 810

Pos in Tafel	ArtikelNr	Bezeichnung	Seriennummer von ... bis	Preis in €
E001	CM23003	Schutzscheibe Sichtfenster		5,00
E010	CM22551	Balgschelle		2,00
E020	CM23004	Fenstermanschette		23,50
E030	CM22553	Spannring		2,00
E040	CM23005	Sichtfensterglas		23,50
E050	CM22557	Türrahmen Weiß		18,00
E060	CM22780	Türschalter		13,50
E080	CM22559	Türgriff Weiß		3,50
E090	CM22561	Set Türgriff Weiß		5,00
E100	CM22563	Schraube Klemmplatte		1,00
E110	CM22564	Klemmplatte f. Türglas		1,00
E120	CM22565	Schraube Türglas		1,00
E150	CM22781	Befestigungsschraube		1,00
E160	CM22567	Feder Türgriff		1,00
E200	CM22568	Stift Türhaken		1,00
E210	CM22569	Türhaken		1,00
E220	CM22570	Einsatz Türhaken		2,00
E230	CM22571	Feder Türhaken		1,00
E250	CM22572	Tür Innenrahmen		5,00

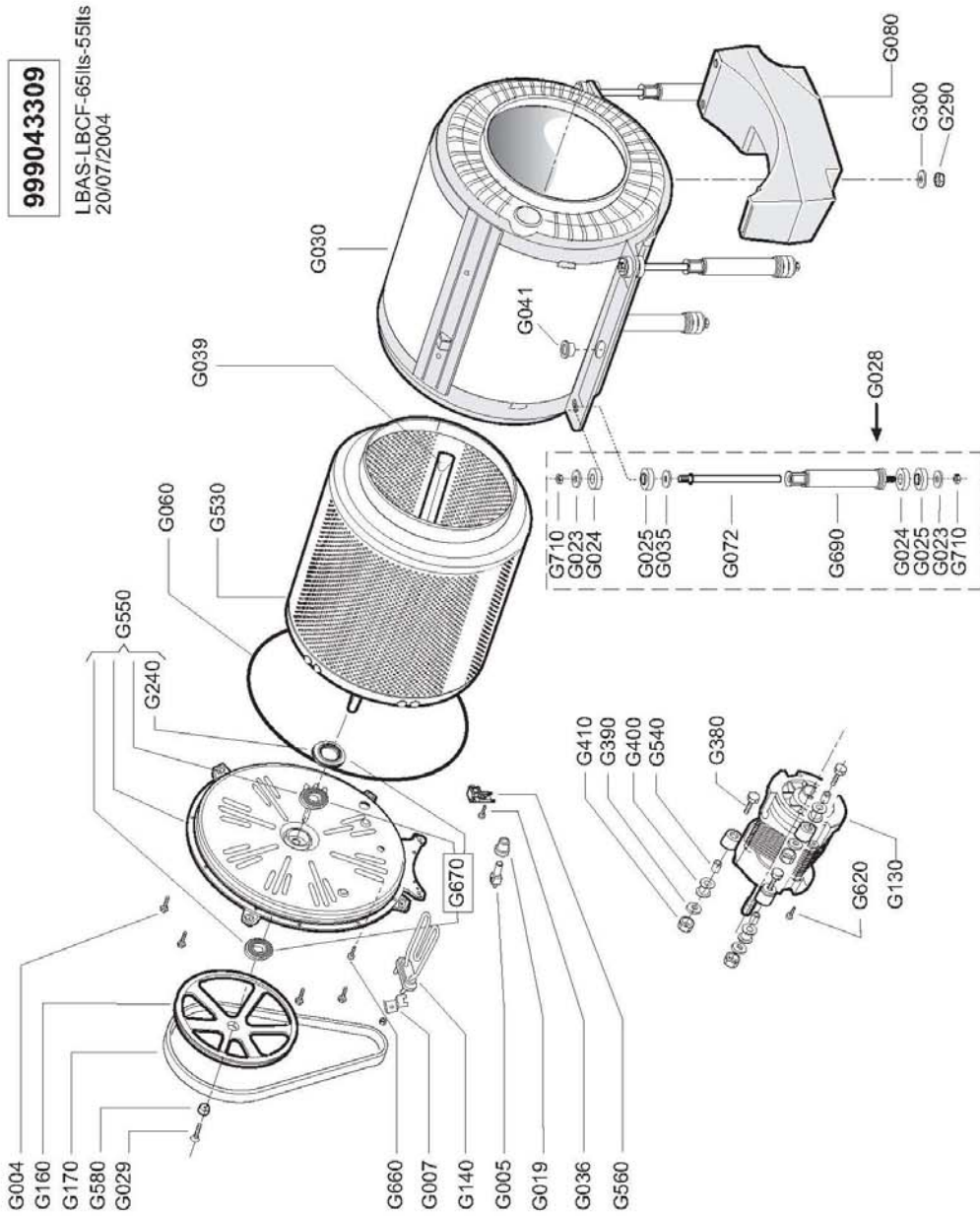


Tafel 7

gültig ab 21.12.2006

Waschtrockner WK 810

Pos in Tafel	ArtikelNr	Bezeichnung	Seriennummer von ... bis	Preis in €
C370	CM22535	Schaumstoffschutz		1,00
F010	CM22782	Laugenpumpe		61,50
F020	CM23006	Filtergehäuse		5,00
F030	CM22579	Fremdkörpereinsatz		2,00
F040	CM22580	Fremdkörperdichtung		1,00
F050	CM22581	Fremdkörpererring		1,00
F060	CM22582	Fremdkörperverschluss		1,00
F070	CM23007	Kurve f. Ablaufbuchse		10,00
F080	CM23008	Verbindungsstück f. Abfluss		3,50
F090	CM22585	Abflußschlauch		10,50
F100	CM22586	Schlauchschelle		1,00
F110	CM22587	Schlauchschelle		1,00
F120	CM22588	Befestigungsschraube Fremdkörp		1,00
F130	CM22589	Befestigungsschraube Laugenp.		1,00
F140	CM22590	Einhängebogen		2,00
F150	CM22591	Schlauchschelle		1,00
F170	CM23009	Druckwächterkammerhalterung		1,00
F180	CM23010	Druckwächterkammer		1,00
F190	CM23011	Druckwächterrohre		1,00
F200	CM22594	Schlauchschelle		1,00



Tafel 8

gültig ab 21.12.2006

Waschtrockner WK 810

Pos in Tafel	ArtikelNr	Bezeichnung	Seriennummer von ... bis	Preis in €
G004	CM22595	Befestigungsschraube Behälterb		1,00
G005	CM23012	Thermowiderstand		10,00
G007	CM23013	Widerstands-Befestigungsplatte		1,00
G019	CM23014	Dichtung Thermowiderstand		1,00
G023	CM22604	U-Scheibe Belastungsgewicht ob		1,00
G024	CM23015	Gummi Stoßdämpfer zylindrisch		2,00
G025	CM23016	Gummi Stoßdämpfer zylindrisch		2,00
G028	CM23017	Satz Stoßdämpfer		26,50
G029	CM22793	Feststellschraube		2,00
G030	CM23018	Behälter WK		149,50
G035	CM22770	Unterlegscheibe f.Befestigungsschr.		1,00
G036	CM23019	Befestigungsschraube		1,00
G039	CM23020	Mitnehmer Trommel		3,50
G041	CM23021	Buchse Schlauchdurchgang		2,00
G060	CM23022	Dichtung Behälter		5,00
G072	CM23023	Schaft f. Stoßdämpfer L146		10,00
G080	CM23024	Gegengewicht unten		16,50
G130	CM23025	Motor WK		211,00
G140	CM23026	Widerstand		27,00
G160	CM23027	Riemenscheibe Antrieb		20,00
G170	CM22813	Keilriemen 1245		17,00
G240	CM23029	Dichtungsring		10,00
G290	CM22623	Befestigungsmutter		1,00
G300	CM22624	U-Scheibe Belastungsgewicht un		1,00
G380	CM22628	Befestigungsschraube Motor		1,00
G390	CM22630	U-Scheibe Motor		1,00
G400	CM22805	Motorbuchse		1,00
G410	CM22623	Befestigungsmutter		1,00
G530	CM23030	Flansch Trommel-Set		172,50
G540	CM22820	Motorbefestigungsdistanzstück		1,00
G550	CM23031	Set Boden+Lager		239,00
G560	CM23032	Thermostat fix		26,50
G580	CM22822	Unterlegscheibe f.		3,50
G620	CM23033	Befestigungsschraube		1,00
G660	CM22771	Befestigungsschraube		1,00
G670	CM23034	Lagereinheit		56,50
G690	CM23035	Schwingungsdämpfer		16,50
G710	CM22623	Befestigungsmutter		1,00
999	CM22656	Verpackung Winkelprofil vorne		2,00
999	CM22836	Verpackg.Winkelprofil hinten		2,00
999	CM23069	Untere Verpackungsumhüllung		7,00
999	CM23070	Obere Verpackungsumhüllung		7,00
1999	CM23067	Bedienungsanleitung WK810		7,50
1999	CM23071	Basisanleitung WK810		7,50

Tafel 9

gültig ab 21.12.2006

Waschtrockner WK 810

Pos in Tafel	ArtikelNr	Bezeichnung	Seriennummer von ... bis	Preis in €
--------------	-----------	-------------	--------------------------	------------
