

EUDORA SOBA Vertriebs GmbH
Gunskirchner Straße 19
4600 Wels
Tel. 07242/485
www.eudorasoba.at

Ersatzteil-Preisliste in € exkl. MwSt

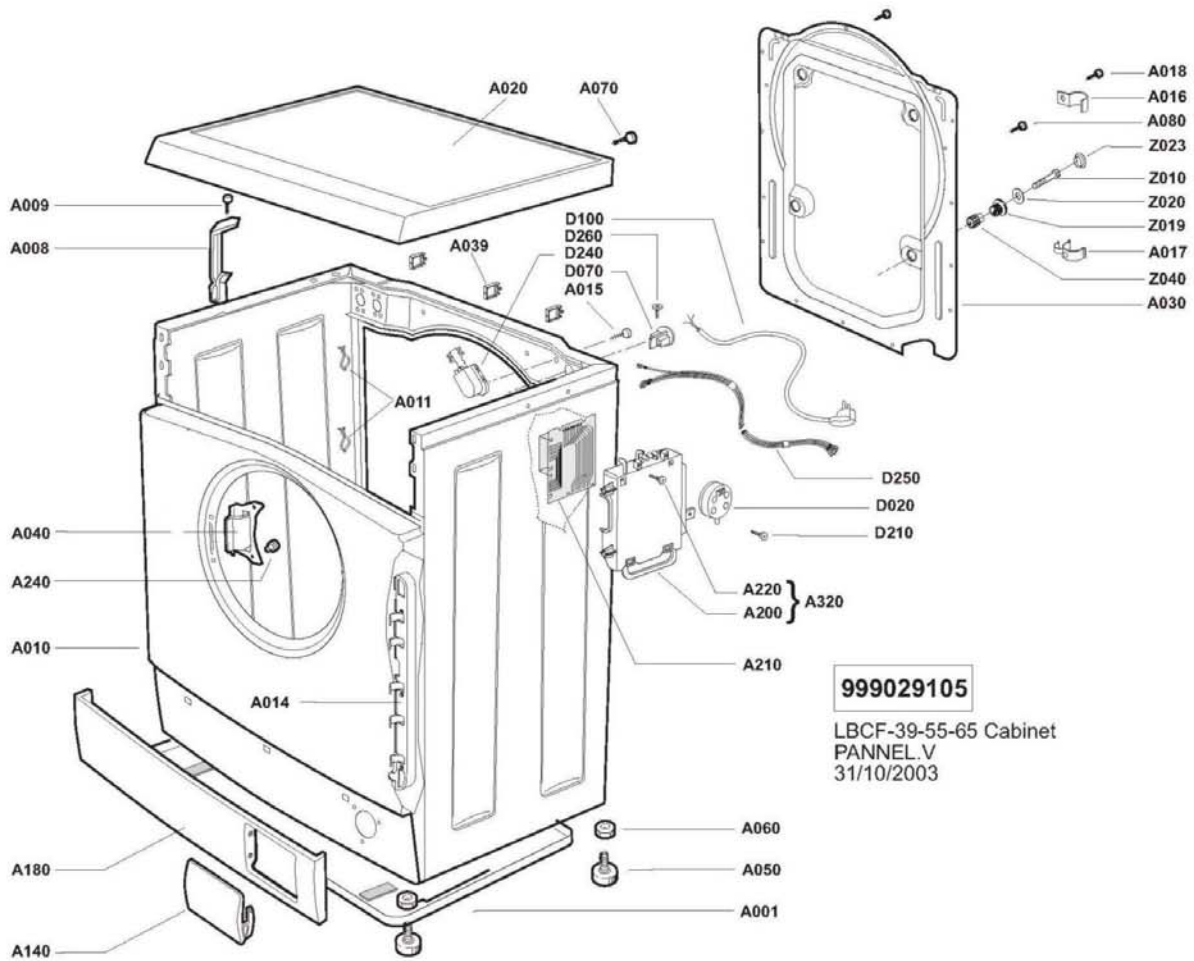
Maschinentypen: Waschtrockner WK 815



ArtNr / Maschinentyp

Seriennummer von ... bis

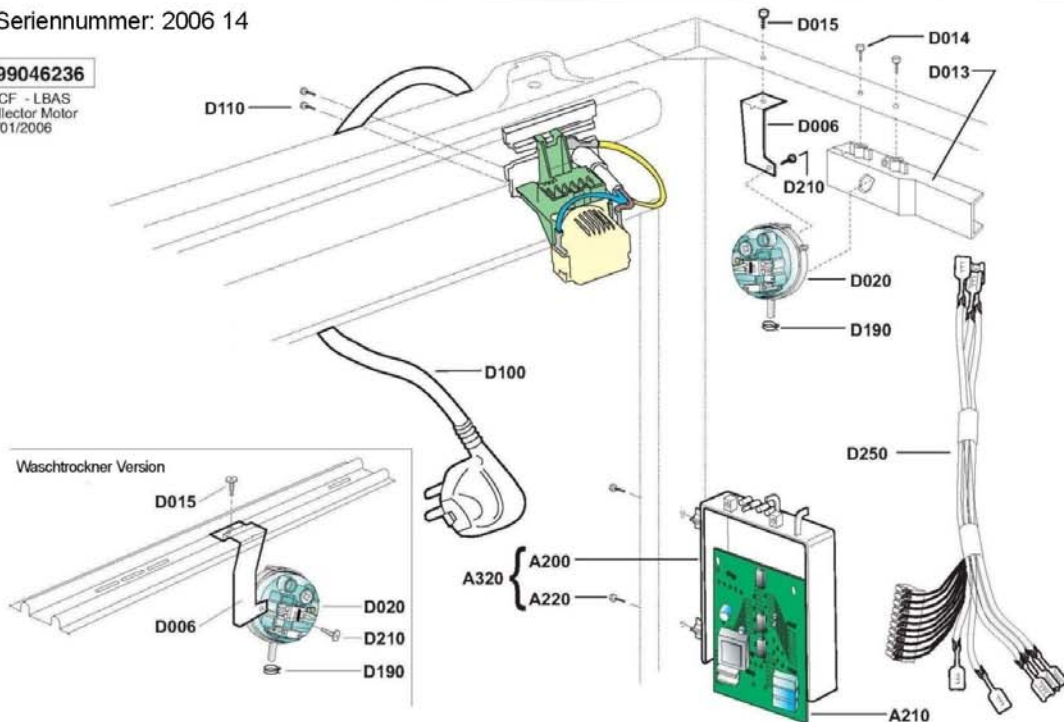
WK8151221012: WK 815



ab Seriennummer: 2006 14

999046236

LBCF - LBAS
 Collector Motor
 17/01/2006

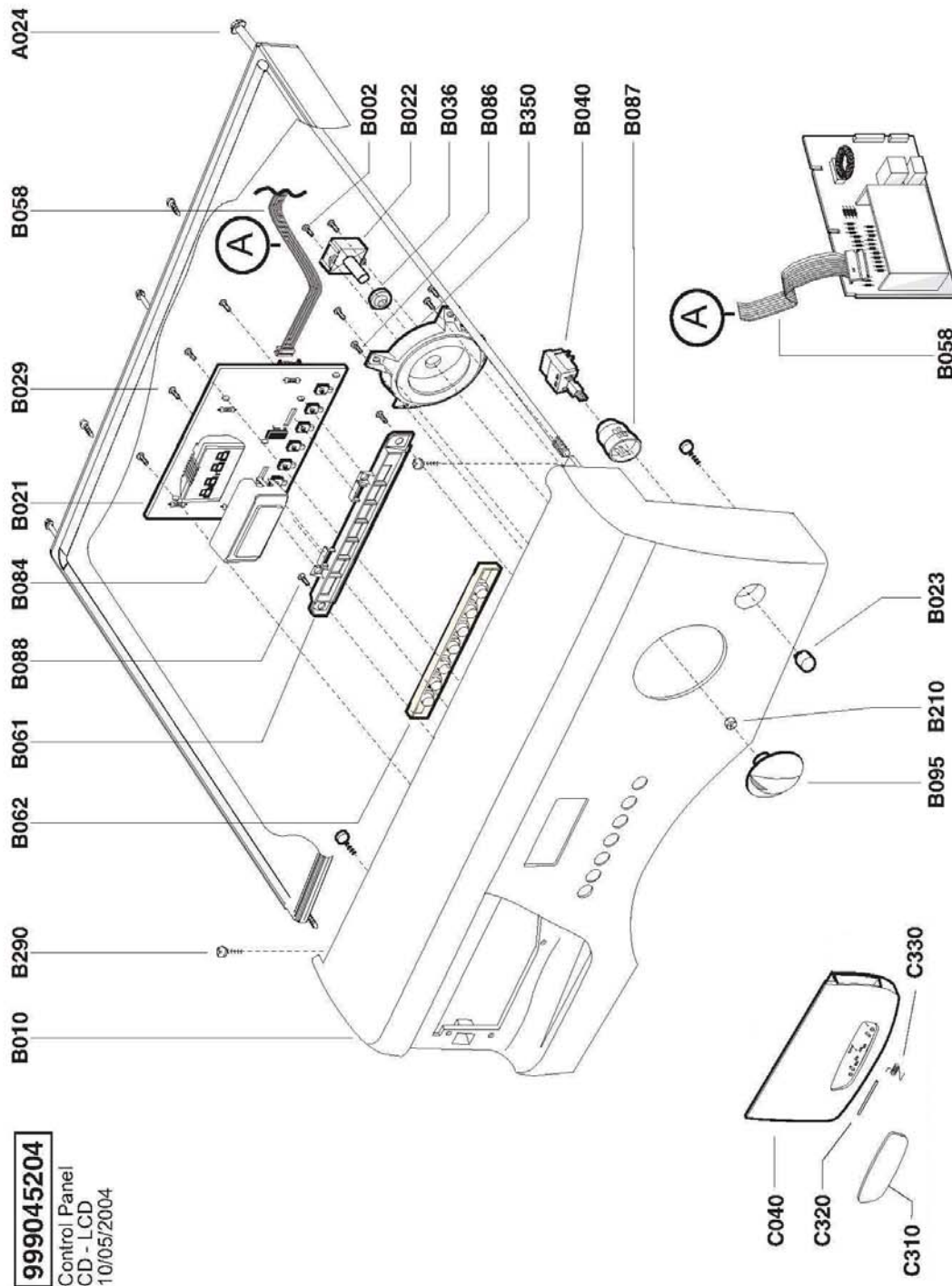


Tafel 1

gültig ab 21.12.2006

Waschtrockner WK 815

Pos in Tafel	ArtikelNr	Bezeichnung	Seriennummer von ... bis	Preis in €
A008	CM22471	Schlauchhalterung	- 2004 50	2,00
A008	CM23269	Schlauchhalterung	2004 50	2,00
A009	CM22483	Befestigungsschraube		1,00
A010	CM23105	Gehäuse	- 2006 13	74,50
A011	CM22473	Kabelclip		1,00
A014	CM22977	Vertikale Halterung		3,50
A015	CM22484	Befestigungsschraube	- 2006 13	1,00
A016	CM22475	Schlauchclip geschlossen		1,00
A017	CM22476	Schlauchclip offen		1,00
A020	CM23106	Manteldeckel		32,00
A030	CM22979	Rückwärtiger Deckel		20,00
A039	CM22479	Kabelclip		1,00
A040	CM22840	Türscharnier		13,50
A050	CM22481	Maschinenfuss "lang" 57,5 mm		2,00
A060	CM22482	Mutter f. Maschinenfuss		1,00
A070	CM22483	Befestigungsschraube		1,00
A080	CM22484	Befestigungsschraube		1,00
A140	CM22952	Filterklappe		3,00
A180	CM22961	Mantelblende vorn		8,00
A200	CM22486	Konsole Steuerelektronik		5,00
A210	CM23107	Steuerelektronik WK 815/819		109,00
A220	CM22490	Befestigungsschraube		1,00
A240	CM23066	Niete f. Sichtfenster		1,00
A320	CM22492	Modulträger-Gehäuseeinheit		7,00
D020	CM22998	Druckwächter		17,00
D070	CM22772	Kabelklemme	- 2006 13	2,00
D100	CM22999	Netzanschlußkabel	- 2006 13	8,00
D100	CM23356	Netzanschlußkabel m. Filter	2006 14	19,00
D240	CM22545	Funkentstörfilter	- 2006 13	12,00
D250	CM23117	Verkabelung		58,00
D260	CM22774	Kabelhalter-Schraube	- 2006 13	1,00
Z010	CM22826	Schraube f. Verpackung		1,00
Z019	CM22827	Gummi Fixierung Schraube		1,00
Z020	CM22796	Unterlegscheibe		1,00
Z023	CM22829	Verschluss Plastikverpackung		1,00
Z040	CM22831	Distanzstück aus Kunststoff		1,00



999045204

Control Panel
 CD - LCD
 10/05/2004

Tafel 2

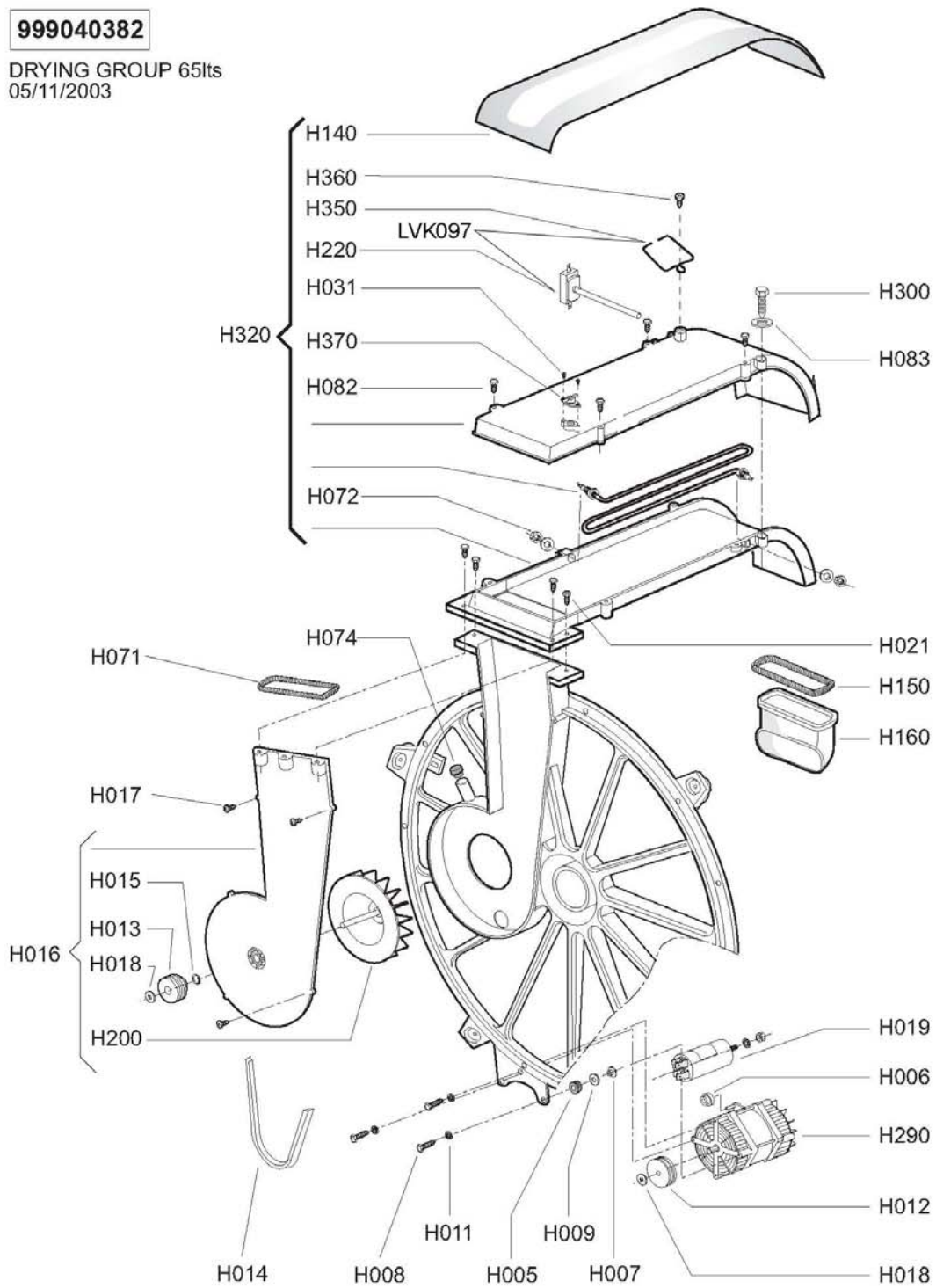
gültig ab 21.12.2006

Waschtrockner WK 815

Pos in Tafel	ArtikelNr	Bezeichnung	Seriennummer von ... bis	Preis in €
B002	CM22828	Befestigungsschraube		1,00
B010	CM23108	Blendenrahmen WK 815		21,50
B021	CM23135	Elektronik Tasten u. Display		117,00
B022	CM22496	Programmschalter	- 2005 17	10,50
B022	CM23271	Programmschalter	2005 17	10,50
B023	CM23000	EIN/AUS Taste		1,00
B029	CM22500	Schraube Elektronik Tasten		1,00
B036	CM22505	Dichtung für Potentiometer		1,00
B040	CM22661	Ein/Aus Schalter	- 2004 44	7,00
B040	CM23272	Ein/Aus Schalter	2004 44	7,00
B058	CM22984	Flachkabel f. Kartenschluss		5,00
B062	CM22642	Tastendichtung m.		3,00
B086	CM22500	Schraube Elektronik Tasten		1,00
B087	CM22643	Führung KST.für EIN/AUS Taste		2,00
B095	CM22653	Schalterknopf Programmwahl		1,50
B210	CM22514	Haltefeder		1,00
B290	CM22474	Befestigungsschraube	- 2005 13	1,00
B290	CM23270	Befestigungsschraube	2005 13	1,00
B350	CM23109	Gehäuse Programmanzeiger		3,00
C040	CM23114	Griffschale WK 815	- 2005 29	5,50
C040	CM23286	Griffschale WK 815	2005 29	5,50
C310	CM23088	Deckel Griffschale		2,00
C320	CM22530	Stift	- 2005 29	1,00
C330	CM23089	Feder f. Deckel Griffschale	- 2005 29	1,00
C330	CM23284	Feder f. Deckel Griffschale	2005 29	1,00

999040382

DRYING GROUP 65lts
05/11/2003

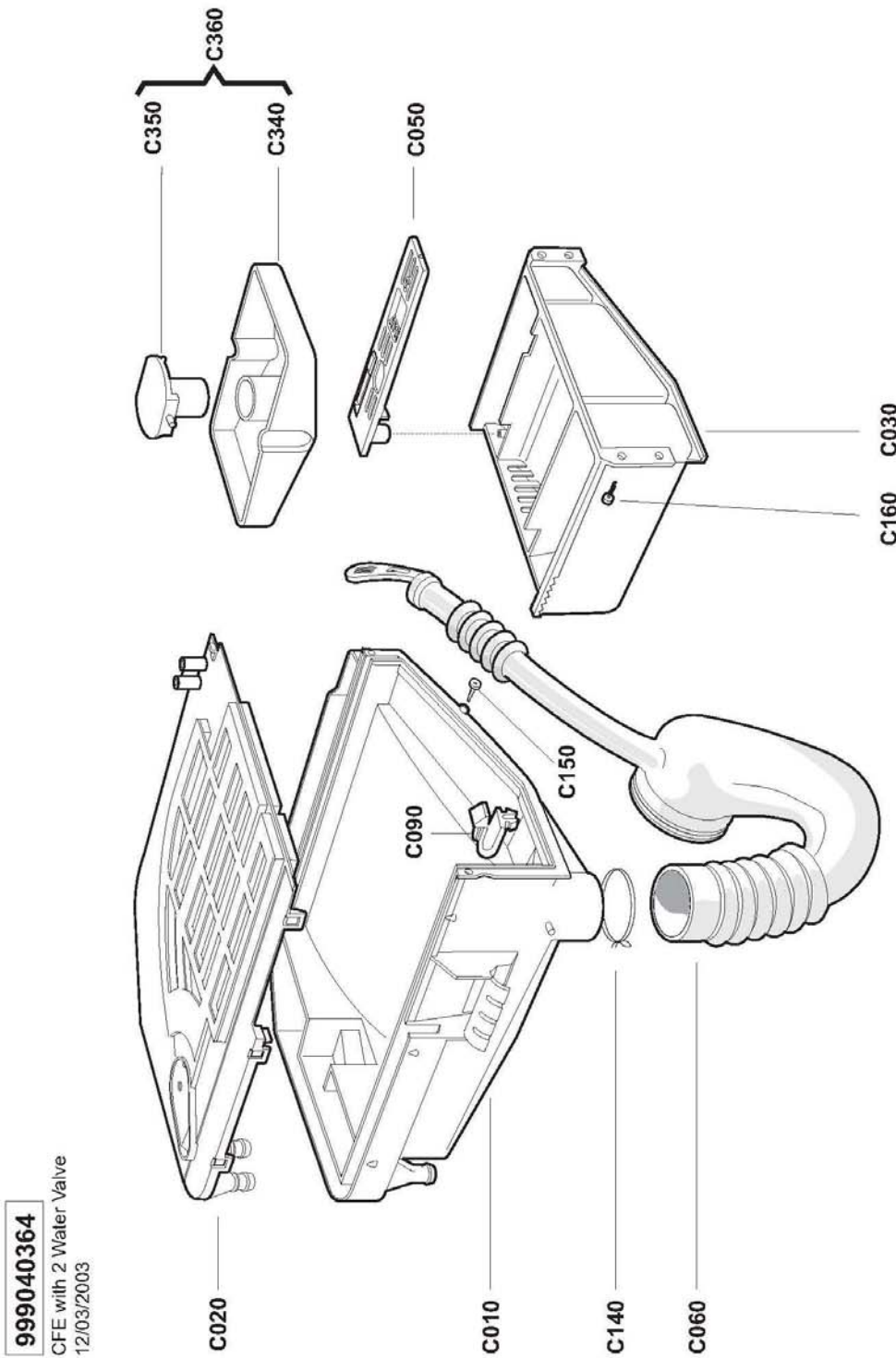


Tafel 3

gültig ab 21.12.2006

Waschtrockner WK 815

Pos in Tafel	ArtikelNr	Bezeichnung	Seriennummer von ... bis	Preis in €
H005	CM23036	Gummi f. Lüfterradmotor		1,00
H006	CM23037	Buchse zum fixieren		1,00
H007	CM23038	Distanzstück f. Motor		1,00
H008	CM23039	Feststellschraube		1,00
H009	CM22544	Unterlegscheibe		1,00
H011	CM23040	Zackenunterlegscheibe		1,00
H012	CM23041	Antriebsscheibe Lüfterradmotor		2,00
H013	CM23042	Riemenscheibe Lüfterrad		3,50
H014	CM23043	Riemen Lüfterradmotor Trockner		10,00
H015	CM23044	Seegering f. Lüfterrad		1,00
H016	CM23045	Abdeckung Luftförderer		73,00
H017	CM23046	Befestigungsschraube		1,00
H018	CM23047	Ring OTECO		1,00
H019	CM23048	Kondensator f. Trocknungsmotor		7,00
H021	CM23049	Verschlußschraube Gehäuse		1,00
H031	CM23050	Feststellschraube Thermostat		1,00
H071	CM23051	Dichtung zw. Abdeckung		2,00
H072	CM23052	Klemmmutter		1,00
H074	CM23053	Verschlußdeckel Öffnung		1,00
H082	CM23049	Verschlußschraube Gehäuse		1,00
H083	CM23054	Unterlegscheibe		1,00
H140	CM23056	Thermo-Isolierung f. Förderer		3,50
H150	CM23057	Förderer-Dichtungsfeder		1,00
H160	CM23058	Förderer aus Gummi		16,50
H200	CM23059	Waschtrockner Laufrad		16,50
H220	CM23060	Betriebsthermostat		26,50
H290	CM23061	Laufrad-Motor		115,00
H300	CM23062	Befestigungsschraube		1,00
H320	CM23063	Widerstandsgehäuse-Einheit		146,50
H350	CM23140	Thermostat-Befestigungsfeder		2,00
H360	CM22484	Befestigungsschraube		1,00
H370	CM23065	Schutz Thermostat		10,00
LVK097	CM23141	Austauschkitt Betriebstherm.		29,50



999040364

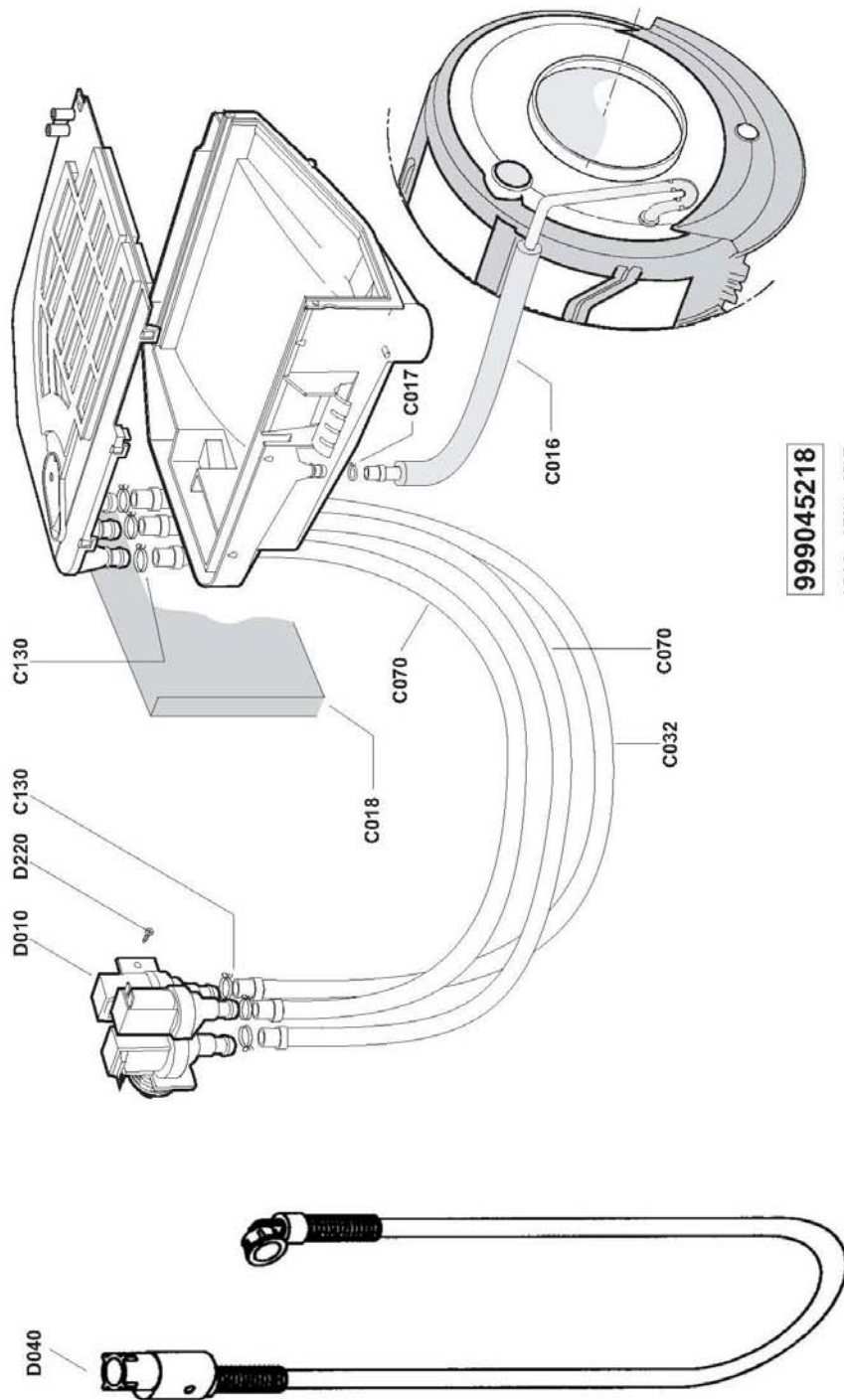
CFE with 2 Water Valve
12/03/2003

Tafel 4

gültig ab 21.12.2006

Waschtrockner WK 815

Pos in Tafel	ArtikelNr	Bezeichnung	Seriennummer von ... bis	Preis in €
C010	CM23110	Waschmittelkammer		5,50
C020	CM23111	Waschmittelkammerdeckel		5,50
C030	CM23112	Waschmittellade	- 2005 29	3,00
C030	CM23285	Waschmittellade	2005 29	3,00
C050	CM23115	Weichspülkammerdeckel		2,00
C060	CM23116	Muffe Waschmitteleinspülung		8,00
C140	CM22526	Schlauschelle		1,00
C150	CM22767	Schraube f. Waschmittelbehält.		1,00



999045218

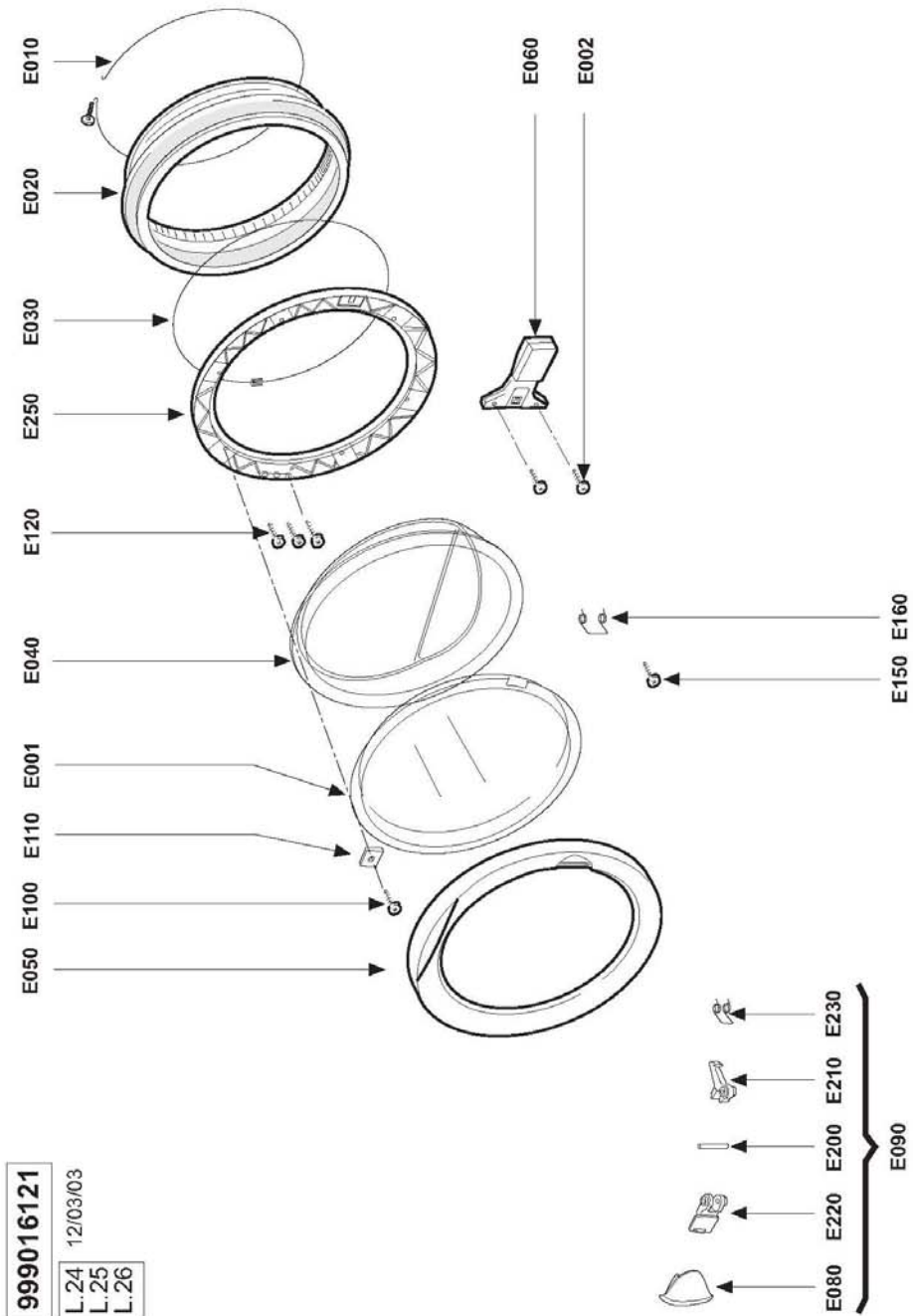
LBAS - AF3V - 65LT
ELECTRONIC
NO PRECARICA
22/03/2004

Tafel 5

gültig ab 21.12.2006

Waschtrockner WK 815

Pos in Tafel	ArtikelNr	Bezeichnung	Seriennummer von ... bis	Preis in €
C016	CM23268	Schlauch WMK-Behälter		10,60
C017	CM22987	Rohrklemme f. Elektroventil		1,00
C032	CM23113	Schlauch EV-WMK		1,00
C070	CM23113	Schlauch EV-WMK		1,00
C130	CM22525	Schlauchschele		1,00
D010	CM22997	Elektroventil		23,50
D040	017314	Zuflußschlauch Aquastopp		35,00
D220	CM22484	Befestigungsschraube		1,00

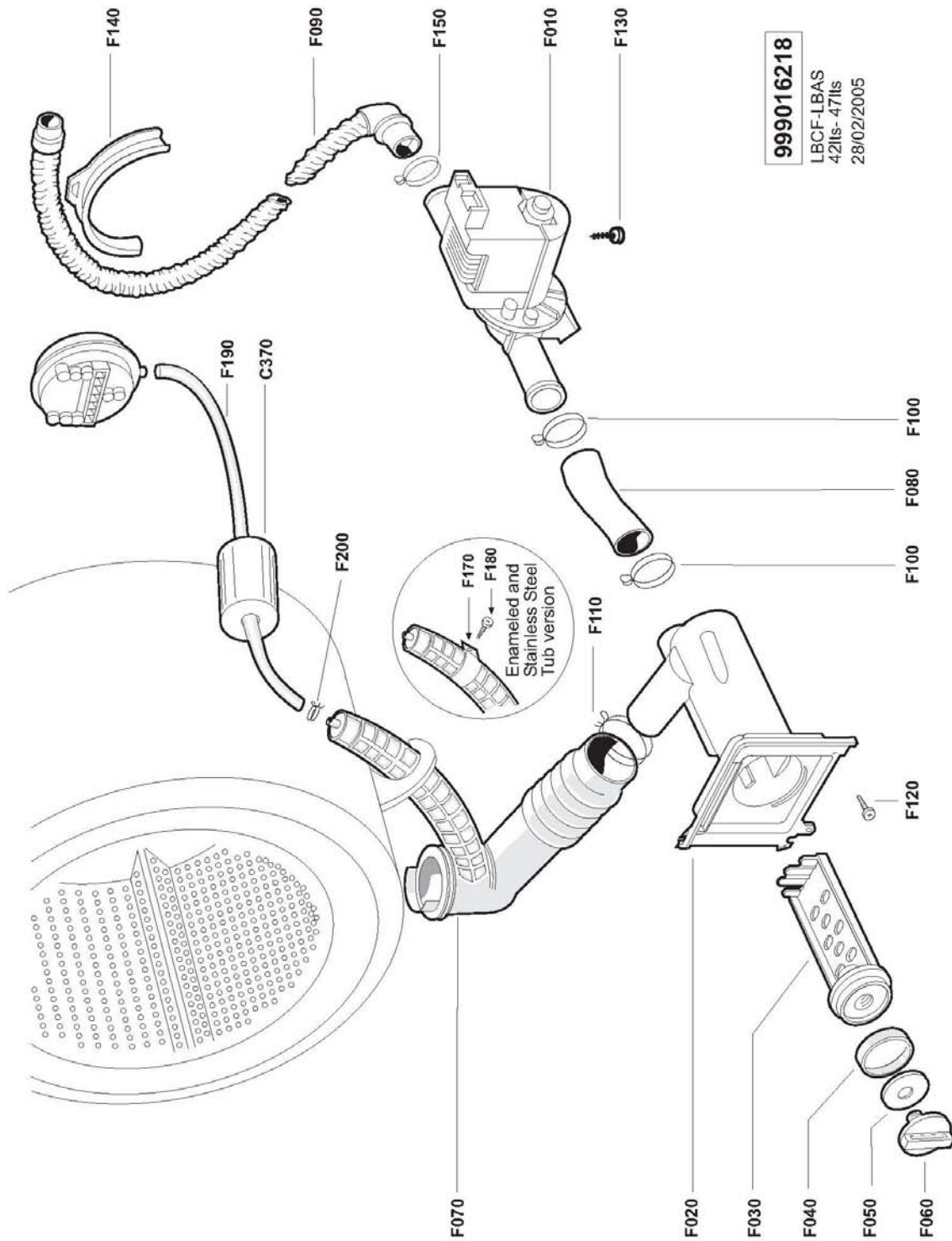


Tafel 6

gültig ab 21.12.2006

Waschtrockner WK 815

Pos in Tafel	ArtikelNr	Bezeichnung	Seriennummer von ... bis	Preis in €
E001	CM23090	Schutzscheibe Sichtfenster		4,00
E002	CM22550	Befestigungsschraube		1,00
E010	CM22551	Balgschelle		2,00
E020	CM23004	Fenstermanschette		23,50
E030	CM22553	Spannring		2,00
E040	CM23005	Sichtfensterglas		23,50
E050	CM23091	Türrahmen weiß		18,00
E060	CM22780	Türschalter		13,50
E080	CM23092	Türgriff weiss		3,00
E090	CM23093	Türgriff Set		5,50
E100	CM22563	Schraube Klemmplatte		1,00
E110	CM23094	Klemmplatte f. Türglas		1,00
E120	CM23095	Sichtfenster Befestigungsschr.		1,00
E150	CM22781	Befestigungsschraube		1,00
E160	CM23096	Rückholfeder f.Sichtfensterkl.		2,00
E200	CM23097	Bolzen f. Sichtfensterklinke		1,00
E210	CM23098	Sichtfensterklinke		1,00
E220	CM23099	Einsatzstück Türverschlußhaken		2,00
E230	CM23100	Sichtfenstergriff Sicherungsfeder		2,00
E250	CM23101	Sichtfenster Innenrahmen		4,00

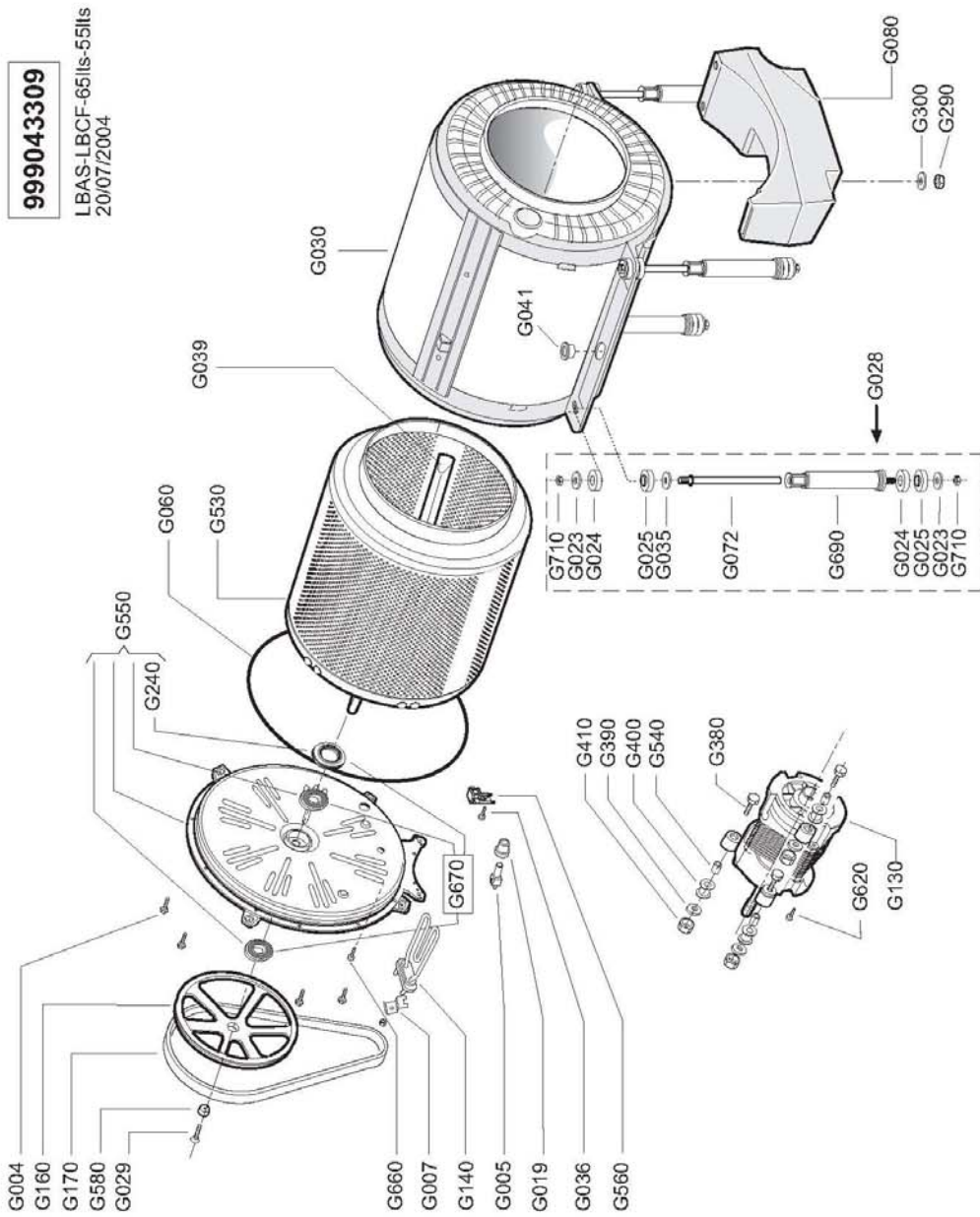


Tafel 7

gültig ab 21.12.2006

Waschtrockner WK 815

Pos in Tafel	ArtikelNr	Bezeichnung	Seriennummer von ... bis	Preis in €
C370	CM22535	Schaumstoffschutz		1,00
F010	CM22782	Laugenpumpe		61,50
F020	CM23118	Filtergehäuse		4,00
F030	CM22579	Fremdkörpereinsatz		2,00
F040	CM22580	Fremdkörperdichtung		1,00
F050	CM22581	Fremdkörpererring		1,00
F060	CM22582	Fremdkörperverschluss		1,00
F070	CM23007	Kurve f. Ablaufbuchse		10,00
F080	CM23008	Verbindungsstück f. Abfluss		3,50
F090	CM22585	Abflußschlauch		10,50
F100	CM23102	Schlauchschele		1,00
F110	CM22587	Schlauchschele		1,00
F120	CM22588	Befestigungsschraube Fremdkörp		1,00
F130	CM22589	Befestigungsschraube Laugenp.		1,00
F140	CM22590	Einhängebogen		2,00
F150	CM22591	Schlauchschele		1,00
F170	CM23009	Druckwächterkammerhalterung		1,00
F180	CM23010	Druckwächterkammer		1,00
F190	CM23011	Druckwächterrohre		1,00
F200	CM22594	Schlauchschele		1,00

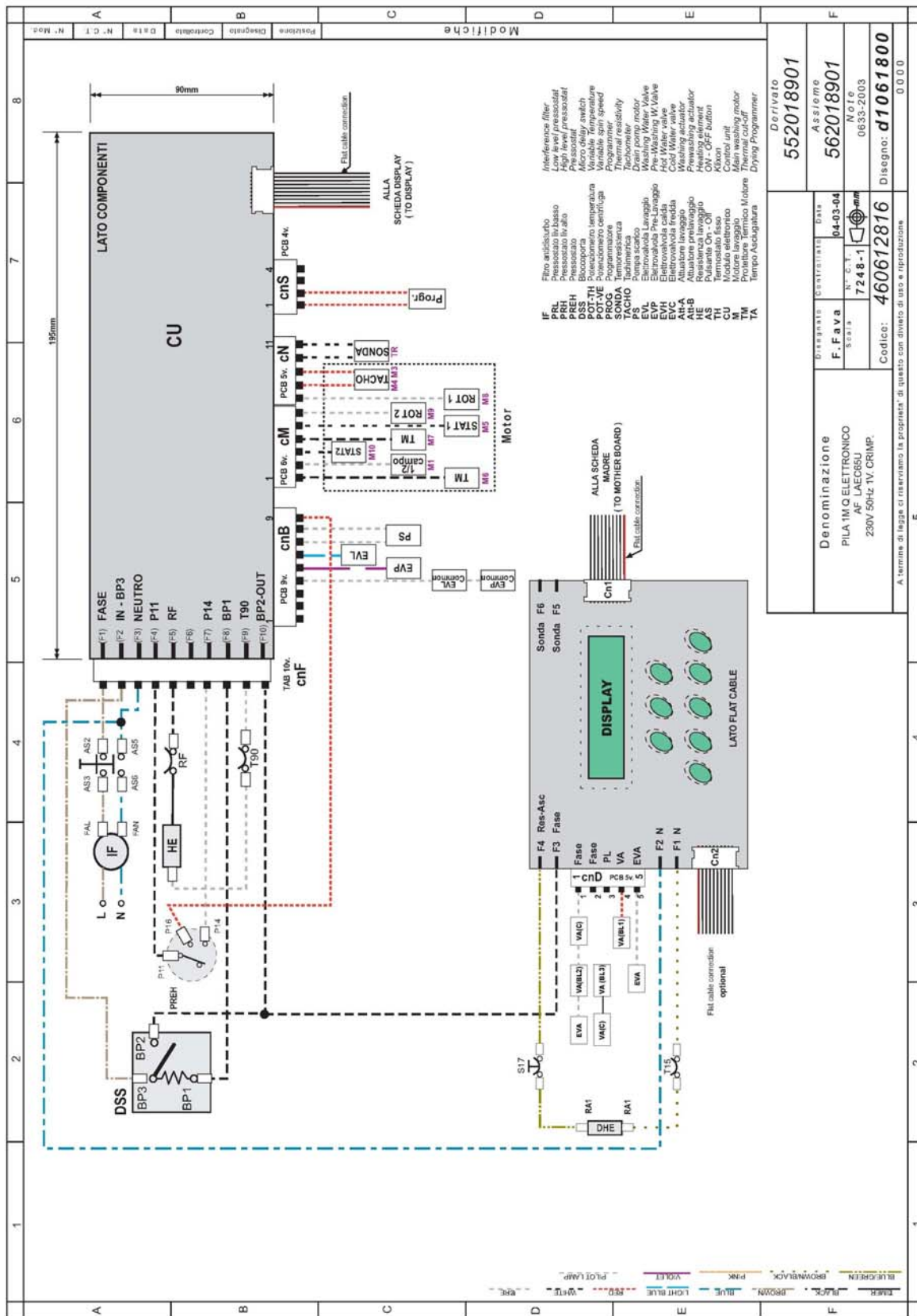


Tafel 8

gültig ab 21.12.2006

Waschtrockner WK 815

Pos in Tafel	ArtikelNr	Bezeichnung	Seriennummer von ... bis	Preis in €
G004	CM22595	Befestigungsschraube Behälterb		1,00
G005	CM23012	Thermowiderstand		10,00
G007	CM23013	Widerstands-Befestigungsplatte		1,00
G019	CM23014	Dichtung Thermowiderstand		1,00
G023	CM22604	U-Scheibe Belastungsgewicht ob		1,00
G024	CM23015	Gummi Stoßdämpfer zylindrisch		2,00
G025	CM23016	Gummi Stoßdämpfer zylindrisch		2,00
G028	CM23017	Satz Stoßdämpfer		26,50
G029	CM22793	Feststellschraube		2,00
G030	CM23018	Behälter WK		149,50
G035	CM23019	Befestigungsschraube		1,00
G036	CM22770	Unterlegscheibe f.Befestigungsschr.		1,00
G039	CM23020	Mitnehmer Trommel		3,50
G041	CM23021	Buchse Schlauchdurchgang		2,00
G060	CM23022	Dichtung Behälter		5,00
G072	CM23023	Schaft f. Stoßdämpfer L146		10,00
G080	CM23024	Gegengewicht unten		16,50
G130	CM23025	Motor WK		211,00
G140	CM23026	Widerstand		27,00
G160	CM23027	Riemenscheibe Antrieb	- 2005 10	20,00
G160	CM23278	Riemenscheibe Antrieb	2005 10	20,00
G170	CM22813	Keilriemen 1245		17,00
G240	CM23029	Dichtungsring	- 2005 14	10,00
G240	CM23279	Dichtungsring	2005 14	10,00
G290	CM22623	Befestigungsmutter		1,00
G300	CM22624	U-Scheibe Belastungsgewicht un		1,00
G380	CM22628	Befestigungsschraube Motor		1,00
G390	CM22630	U-Scheibe Motor		1,00
G400	CM22805	Motorbuchse		1,00
G410	CM22623	Befestigungsmutter		1,00
G530	CM23030	Flansch Trommel-Set	- 2005 10	172,50
G530	CM23280	Flansch Trommel-Set	2005 10	172,50
G540	CM22820	Motorbefestigungsdistanzstück		1,00
G550	CM23031	Set Boden+Lager	- 2005 10	239,00
G550	CM23281	Set Boden+Lager	2005 10	239,00
G560	CM23032	Thermostat fix		26,50
G580	CM22822	Unterlegscheibe f.		3,50
G620	CM23033	Befestigungsschraube		1,00
G660	CM22771	Befestigungsschraube		1,00
G670	CM23034	Lagereinheit	- 2005 14	56,50
G670	CM23362	Lagereinheit	2005 14	56,50
G690	CM23035	Schwingungsdämpfer		16,50
G710	CM22623	Befestigungsmutter		1,00
999	CM22656	Verpackung Winkelprofil vorne		2,00
999	CM22836	Verpackg.Winkelprofil hinten		2,00
999	CM23069	Untere Verpackungsumhüllung		7,00
999	CM23070	Obere Verpackungsumhüllung		7,00
1999	CM23138	Bedienungsanleitung WK 815		7,50
1999	CM23143	Basisanleitung		7,50



Tafel 9

gültig ab 21.12.2006

Waschtrockner WK 815

Pos in Tafel	ArtikelNr	Bezeichnung	Seriennummer von ... bis	Preis in €
--------------	-----------	-------------	--------------------------	------------
