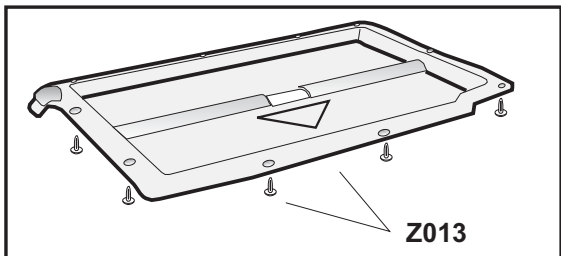
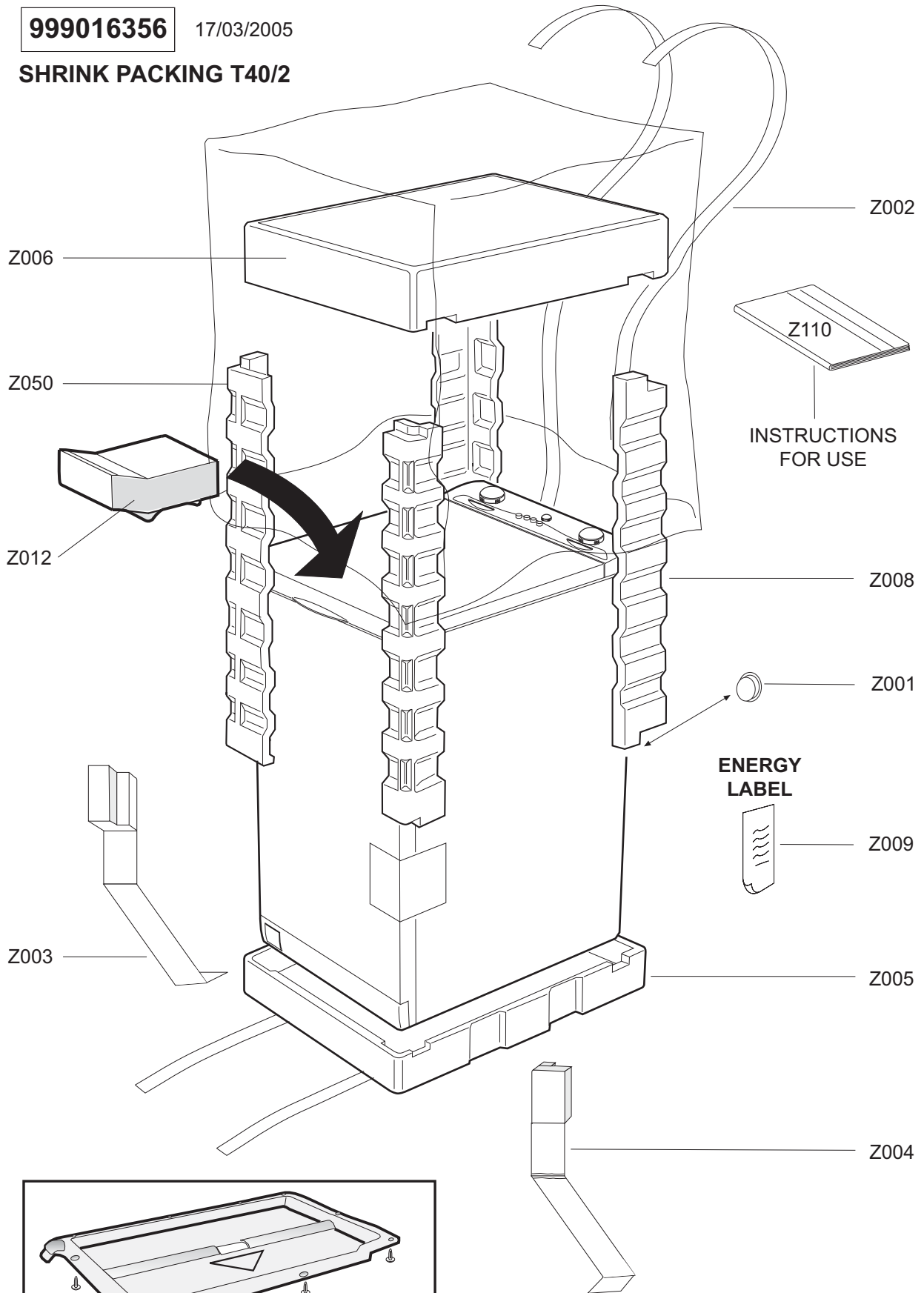


**999016356**

17/03/2005

**SHRINK PACKING T40/2**

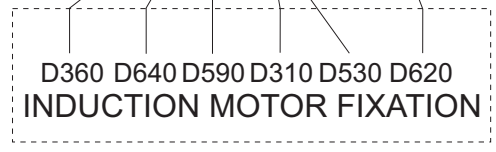
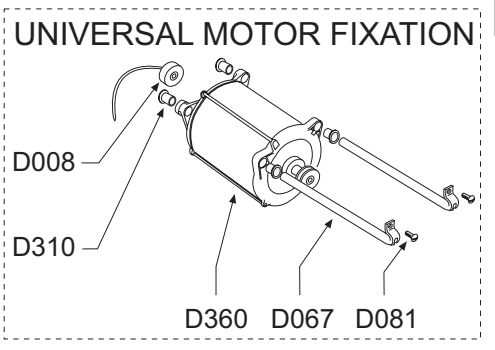
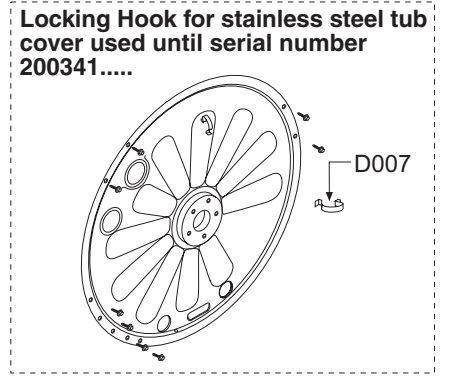
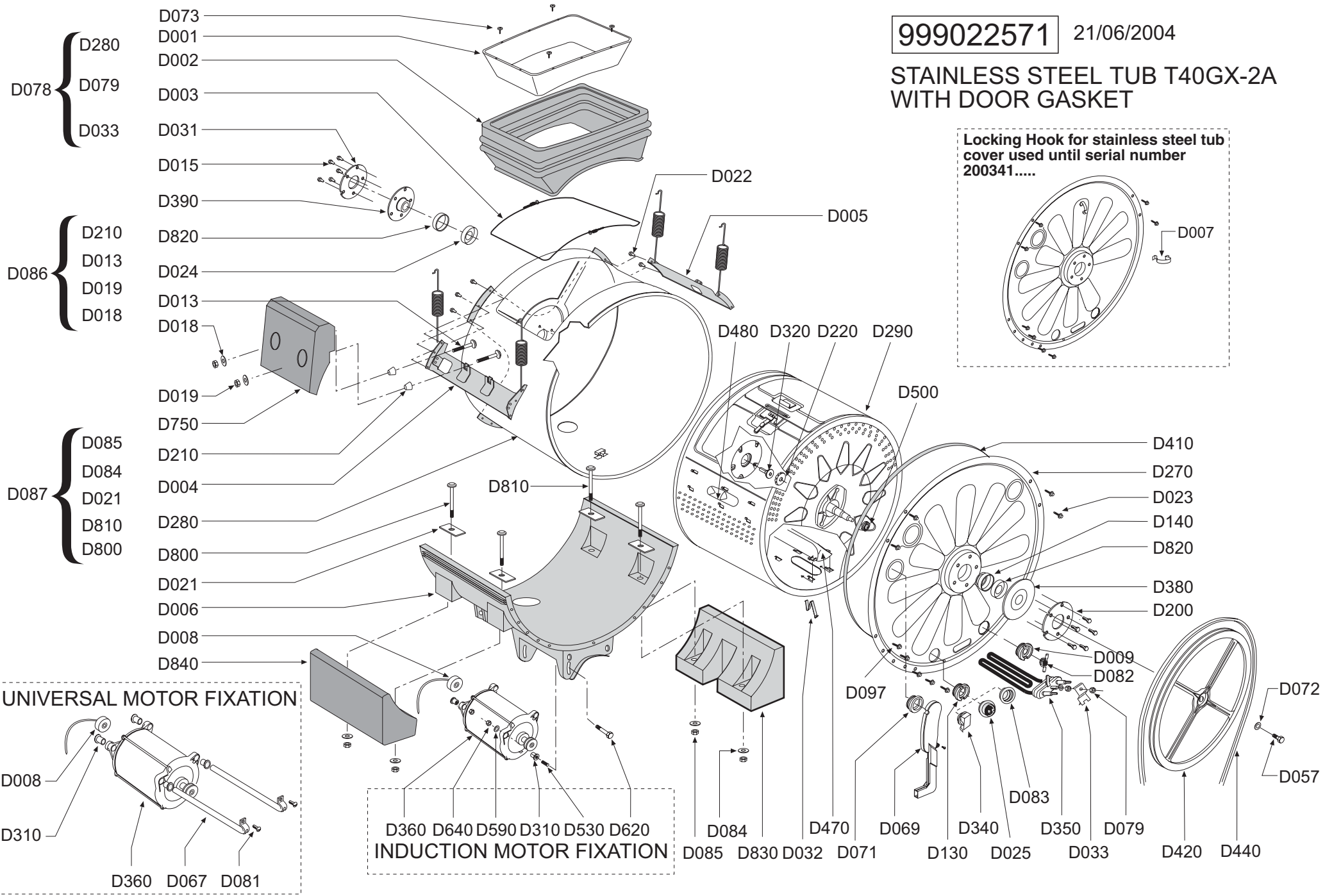


**Optional part used only for  
1000-1200 rpm Washing Machines  
40 cm width having Stainless Steel Tub**

999022571

21/06/2004

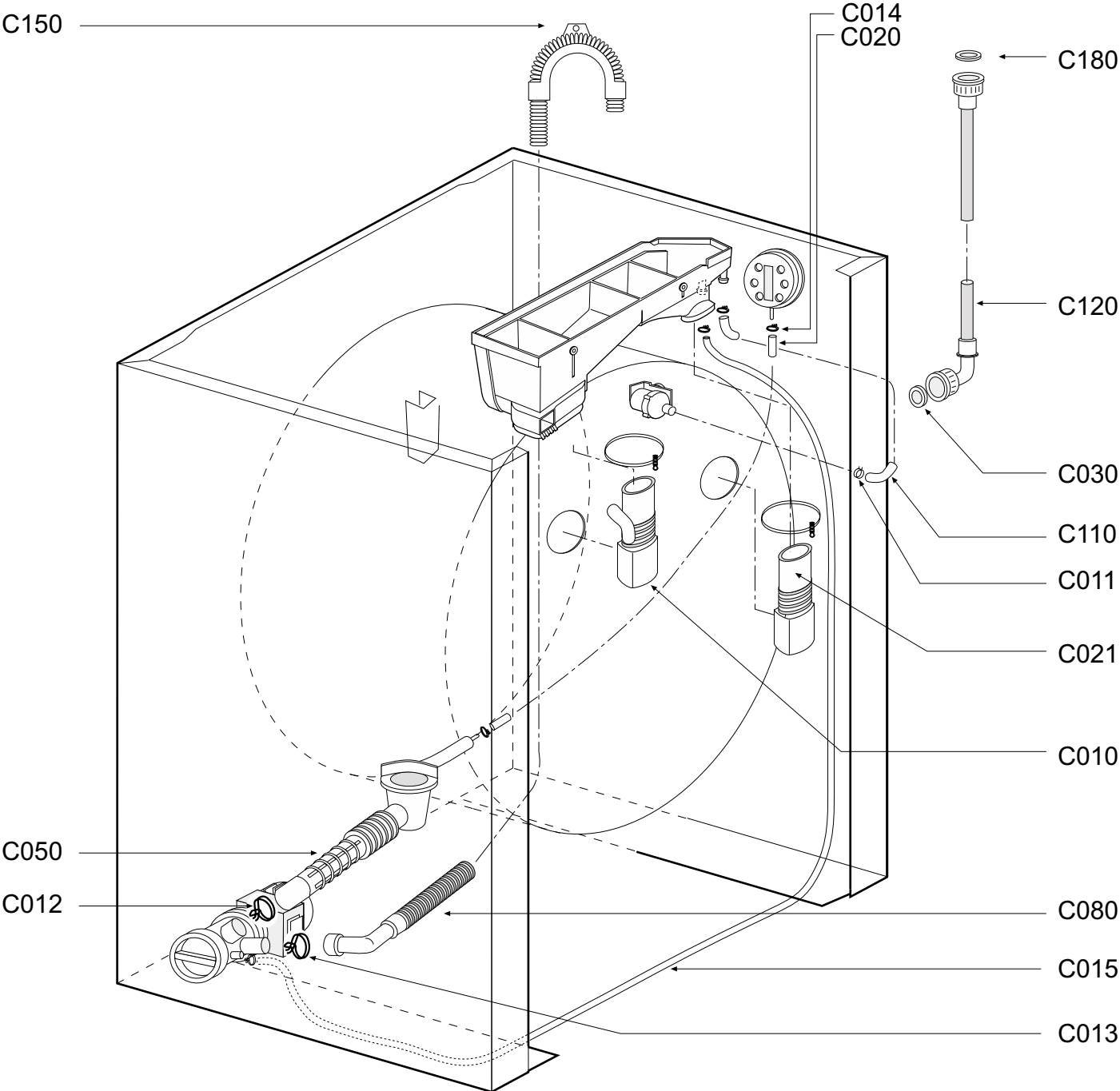
# STAINLESS STEEL TUB T40GX-2A WITH DOOR GASKET



**999022573**

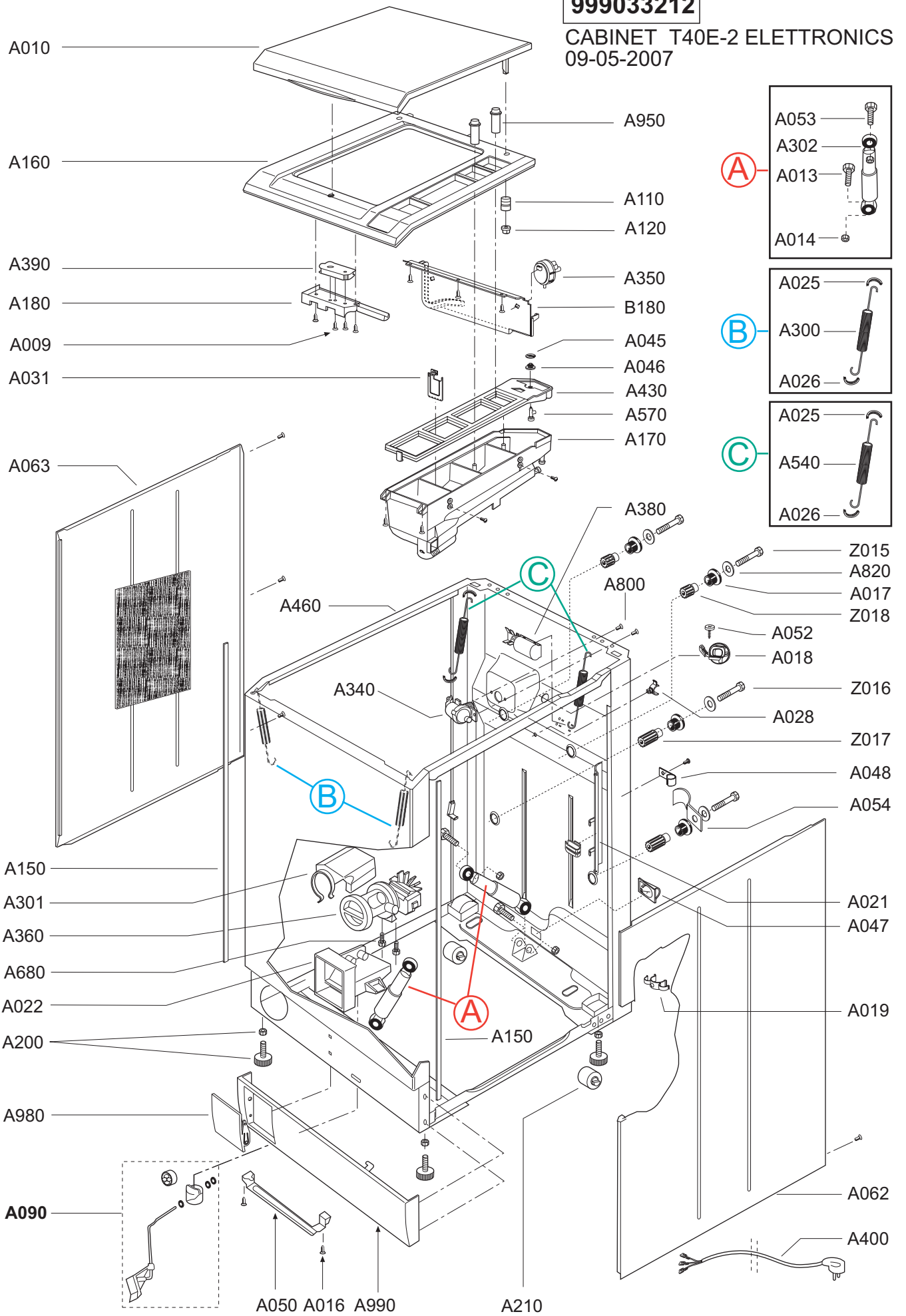
LBCA T40/2A - AF - PRECAR.

30/08/01



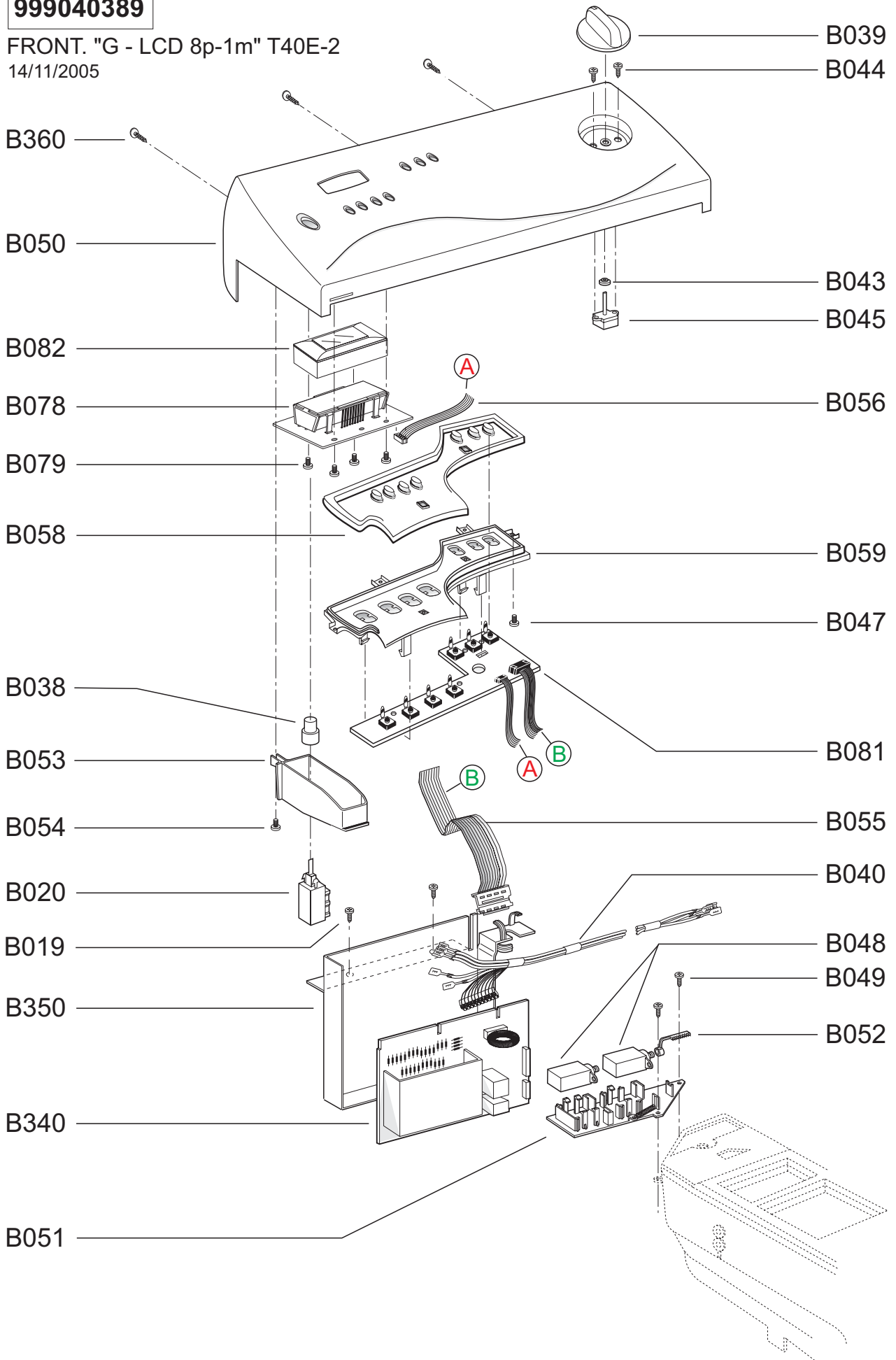
999033212

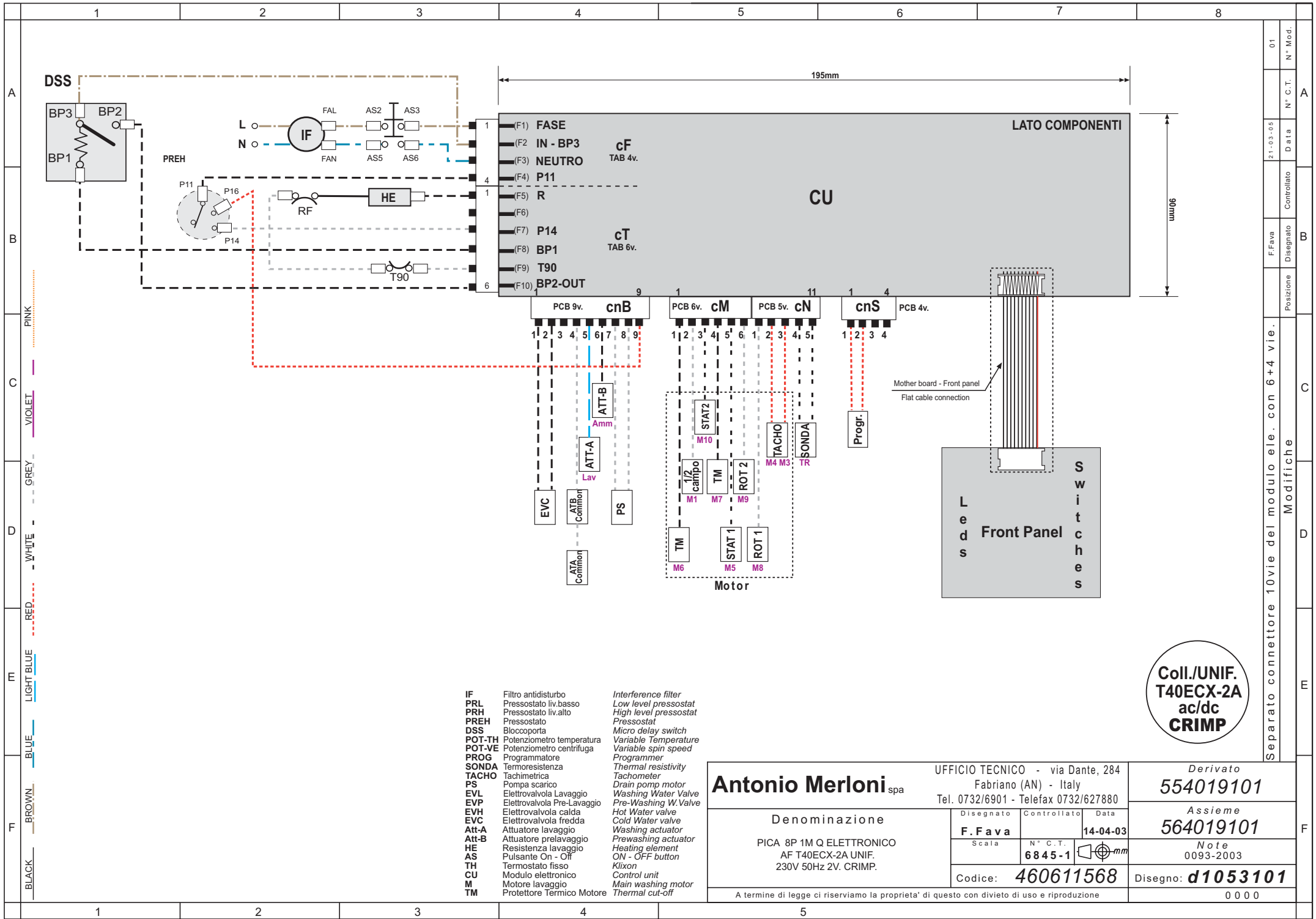
CABINET T40E-2 ELETTRONICS  
09-05-2007



999040389

FRONT. "G - LCD 8p-1m" T40E-2  
14/11/2005



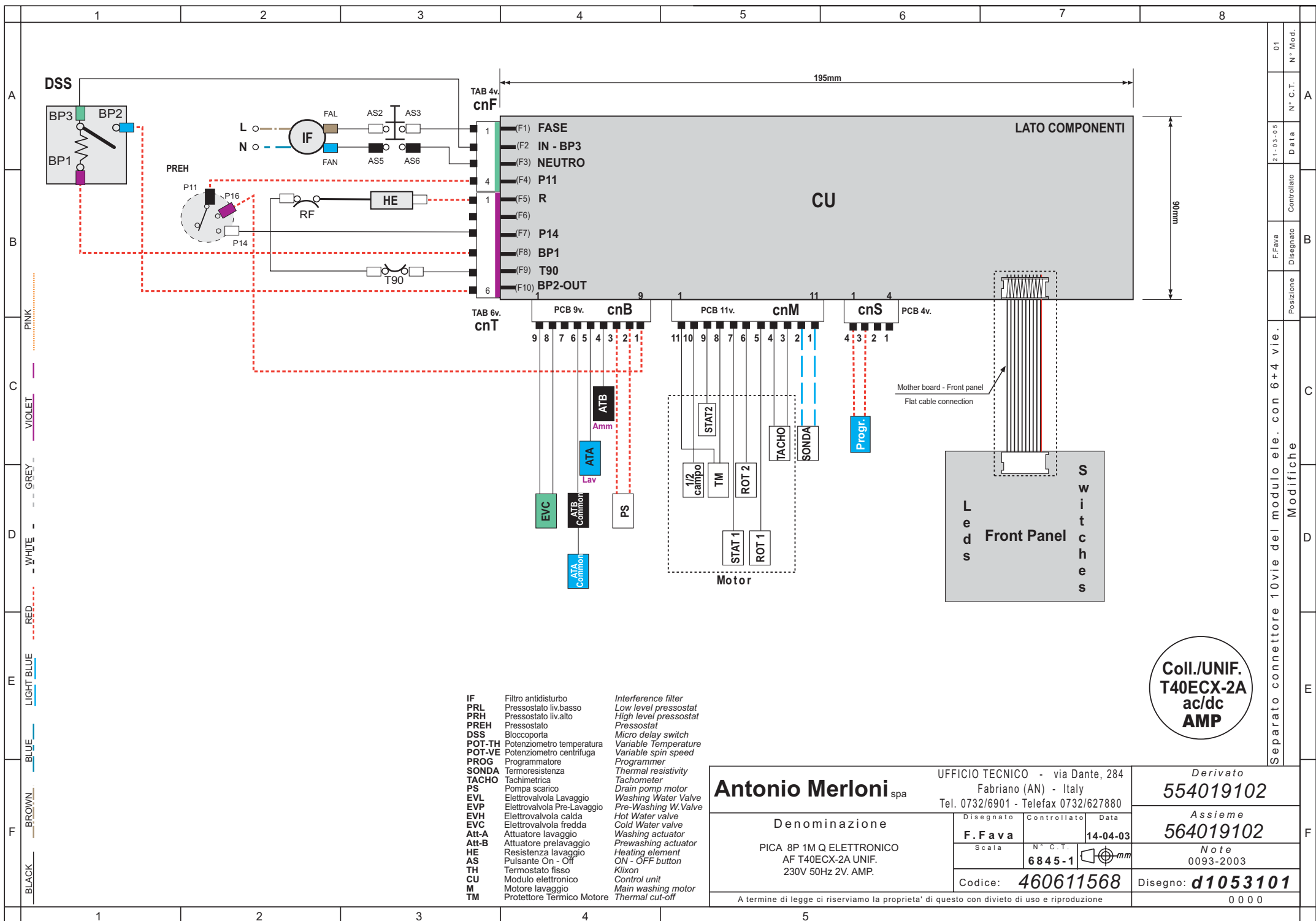


- |               |                             |                              |
|---------------|-----------------------------|------------------------------|
| <b>IF</b>     | Filtro antidisturbo         | <i>Interference filter</i>   |
| <b>PRL</b>    | Pressostato liv.basso       | <i>Low level pressostat</i>  |
| <b>PRH</b>    | Pressostato liv.alto        | <i>High level pressostat</i> |
| <b>PREH</b>   | Pressostato                 | <i>Pressostat</i>            |
| <b>DSS</b>    | Bloccoporta                 | <i>Micro delay switch</i>    |
| <b>POT-TH</b> | Potenziometro temperatura   | <i>Variable Temperature</i>  |
| <b>POT-VE</b> | Potenziometro centrifuga    | <i>Variable spin speed</i>   |
| <b>PROG</b>   | Programmatore               | <i>Programmer</i>            |
| <b>SONDA</b>  | Termoresistenza             | <i>Thermal resistivity</i>   |
| <b>TACHO</b>  | Tachimetrica                | <i>Tachometer</i>            |
| <b>PS</b>     | Pompa scarico               | <i>Drain pump motor</i>      |
| <b>EVL</b>    | Elettrovalvola Lavaggio     | <i>Washing Water Valve</i>   |
| <b>EVP</b>    | Elettrovalvola Pre-Lavaggio | <i>Pre-Washing W.Valve</i>   |
| <b>EVH</b>    | Elettrovalvola calda        | <i>Hot Water valve</i>       |
| <b>EVC</b>    | Elettrovalvola fredda       | <i>Cold Water valve</i>      |
| <b>Att-A</b>  | Attuatore lavaggio          | <i>Washing actuator</i>      |
| <b>Att-B</b>  | Attuatore prelavaggio       | <i>Prewashing actuator</i>   |
| <b>HE</b>     | Resistenza lavaggio         | <i>Heating element</i>       |
| <b>AS</b>     | Pulsante On - Off           | <i>ON - OFF button</i>       |
| <b>TH</b>     | Termostato fisso            | <i>Klixon</i>                |
| <b>CU</b>     | Modulo elettronico          | <i>Control unit</i>          |
| <b>M</b>      | Motore lavaggio             | <i>Main washing motor</i>    |
| <b>TM</b>     | Protettore Termico Motore   | <i>Thermal cut-off</i>       |

**Coil./UNIF.**  
**T40ECX-2A**  
**ac/dc**  
**CRIMP**

<b>Antonio Merloni</b> spa Denominazione PICA 8P 1M Q ELETTRONICO AF T40ECX-2A UNIF. 230V 50Hz 2V. CRIMP.		UFFICIO TECNICO - via Dante, 284 Fabriano (AN) - Italy Tel. 0732/6901 - Telefax 0732/627880		Derivato <b>554019101</b>	
		Disegnato <b>F. Fava</b> Controllato _____      Data <b>14-04-03</b>		Assieme <b>564019101</b>	
Scala _____      N° C.T. <b>6845-1</b>		Note 0093-2003		Note 0093-2003	
Codice: <b>460611568</b>		Disegno: <b>d1053101</b>		0 0 0	
A termine di legge ci riserviamo la proprieta' di questo con divieto di uso e riproduzione					

Separato connettore 10vie del modulo ele. con 6+4 vie.  
 Modifiche  
 Posizione  
 Disegnato  
 Controllato  
 Data  
 N° C.T.  
 N° Mod.



A  
B  
C  
D  
E  
F

PINK  
VIOLET  
GREY  
WHITE  
RED  
LIGHT BLUE  
BLUE  
BROWN  
BLACK

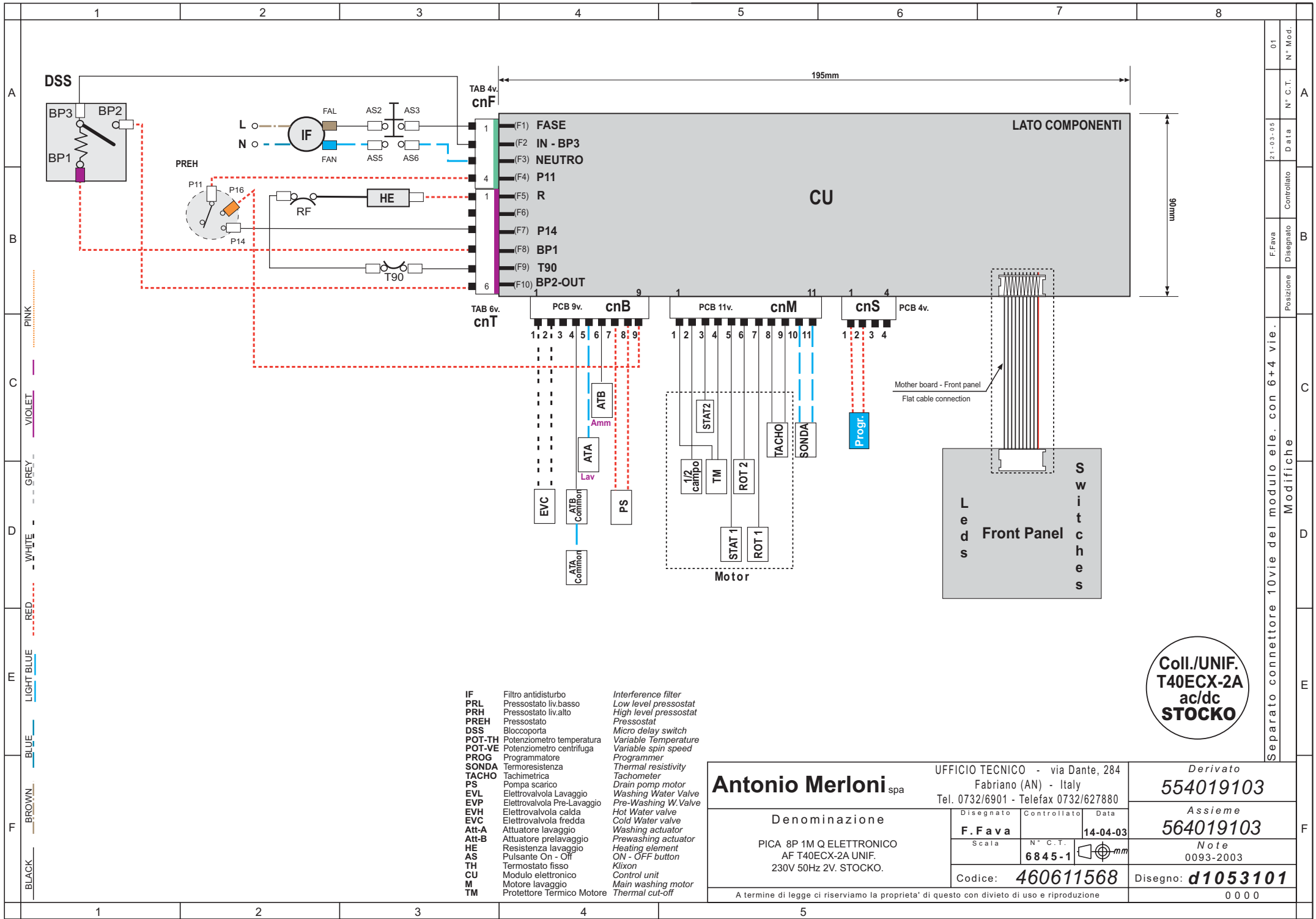
01  
21-03-05  
F.Fava  
Disegnato  
Controllato  
Data  
N° C.T.  
N° Mod.

Separato connettore 10vie del modulo ele. con 6+4 vie.  
Modifiche

- |        |                             |                       |
|--------|-----------------------------|-----------------------|
| IF     | Filtro antidisturbo         | Interference filter   |
| PRL    | Pressostato liv.basso       | Low level pressostat  |
| PRH    | Pressostato liv.alto        | High level pressostat |
| PREH   | Pressostato                 | Pressostat            |
| DSS    | Bloccoporta                 | Micro delay switch    |
| POT-TH | Potenzimetro temperatura    | Variable Temperature  |
| POT-VE | Potenzimetro centrifuga     | Variable spin speed   |
| PROG   | Programmatore               | Programmer            |
| SONDA  | Termoresistenza             | Thermal resistivity   |
| TACHO  | Tachimetrica                | Tachometer            |
| PS     | Pompa scarico               | Drain pump motor      |
| EVL    | Elettrovalvola Lavaggio     | Washing Water Valve   |
| EVP    | Elettrovalvola Pre-Lavaggio | Pre-Washing W. Valve  |
| EVH    | Elettrovalvola calda        | Hot Water Valve       |
| EVC    | Elettrovalvola fredda       | Cold Water Valve      |
| Att-A  | Attuatore lavaggio          | Washing actuator      |
| Att-B  | Attuatore prelavaggio       | Prewashing actuator   |
| HE     | Resistenza lavaggio         | Heating element       |
| AS     | Pulsante On - Off           | ON - OFF button       |
| TH     | Termostato fisso            | Klixon                |
| CU     | Modulo elettronico          | Control unit          |
| M      | Motore lavaggio             | Main washing motor    |
| TM     | Protettore Termico Motore   | Thermal cut-off       |

Coil./UNIF.  
T40ECX-2A  
ac/dc  
AMP

<b>Antonio Merloni</b> spa Denominazione PICA 8P 1M Q ELETTRONICO AF T40ECX-2A UNIF. 230V 50Hz 2V. AMP.		UFFICIO TECNICO - via Dante, 284 Fabriano (AN) - Italy Tel. 0732/6901 - Telefax 0732/627880		Derivato <b>554019102</b>	
		Disegnato <b>F. Fava</b>		Controllato Data <b>14-04-03</b>	
Codice: <b>460611568</b>		Note 0093-2003		Assieme <b>564019102</b>	
A termine di legge ci riserviamo la proprieta' di questo con divieto di uso e riproduzione		Disegno: <b>d1053101</b>		0 0 0	



- |        |                             |                       |
|--------|-----------------------------|-----------------------|
| IF     | Filtro antidisturbo         | Interference filter   |
| PRL    | Pressostato liv.basso       | Low level pressostat  |
| PRH    | Pressostato liv.alto        | High level pressostat |
| PREH   | Pressostato                 | Pressostat            |
| DSS    | Bloccoporta                 | Micro delay switch    |
| POT-TH | Potenzimetro temperatura    | Variable Temperature  |
| POT-VE | Potenzimetro centrifuga     | Variable spin speed   |
| PROG   | Programmatore               | Programmer            |
| SONDA  | Termoresistenza             | Thermal resistivity   |
| TACHO  | Tachimetrica                | Tachometer            |
| PS     | Pompa scarico               | Drain pump motor      |
| EVL    | Elettrovalvola Lavaggio     | Washing Water Valve   |
| EVP    | Elettrovalvola Pre-Lavaggio | Pre-Washing W. Valve  |
| EVH    | Elettrovalvola calda        | Hot Water valve       |
| EVC    | Elettrovalvola fredda       | Cold Water valve      |
| Att-A  | Attuatore lavaggio          | Washing actuator      |
| Att-B  | Attuatore prelavaggio       | Prewashing actuator   |
| HE     | Resistenza lavaggio         | Heating element       |
| AS     | Pulsante On - Off           | ON - OFF button       |
| TH     | Termostato fisso            | Klixon                |
| CU     | Modulo elettronico          | Control unit          |
| M      | Motore lavaggio             | Main washing motor    |
| TM     | Protettore Termico Motore   | Thermal cut-off       |

Coil./UNIF.  
T40ECX-2A  
ac/dc  
STOCKO

<b>Antonio Merloni</b> spa Denominazione PICA 8P 1M Q ELETTRONICO AF T40ECX-2A UNIF. 230V 50Hz 2V. STOCKO.		UFFICIO TECNICO - via Dante, 284 Fabriano (AN) - Italy Tel. 0732/6901 - Telefax 0732/627880		Derivato <b>554019103</b>	
		Disegnato <b>F. Fava</b>		Controllato Data <b>14-04-03</b>	
Scala <b>6845-1</b>		N° C.T. <b>6845-1</b>		Assieme <b>564019103</b> Note 0093-2003	
Codice: <b>460611568</b>		Disegno: <b>d1053101</b>		0 0 0	
A termine di legge ci riserviamo la proprieta' di questo con divieto di uso e riproduzione					

Separato connettore 10vie del modulo ele. con 6+4 vie.  
 Modifiche  
 Posizione  
 Disegnato  
 F.Fava  
 Controllato  
 Data  
 N° C.T.  
 N° Mod.



## Ersatzteilliste

---

**Maschine** 012020079 LBCA COPM 12T40GXEC-2A D EUDORA WM580 A 230V 50HZ
 

---

<i>Ersatz.</i>	<i>Pos.Expl.</i>	<i>Beschreib.</i>	<i>Laufzeit</i>		<i>Men</i>
432001100	CAA009	FESTSTELLSCHRAUBE STUETZARM TUERBLOCKIERUNG AUF UNTERDECKEL	01/01/1900	31/12/4999	3
720141400	CAA010	ABDECKPLATTE DECKEL	28/03/2007	31/12/4999	1
720141400	CAA010	ABDECKPLATTE DECKEL	01/01/1900	04/02/2007	1
720134600	CAA010	ABDECKPLATTE DECKEL	04/02/2007	28/03/2007	1
430013800	CAA013	FESTSTELLSCHRAUBE SCHWINGUNGSDAEMPFER	01/01/1900	31/12/4999	2
434003100	CAA014	KLEMMUTTER SCHWINGUNGSDAEMPFER	01/01/1900	31/12/4999	4
432004600	CAA016	FESTSTELLSCHR. BETAETIGUNGSBUEGEL HEBEL FUER RAI	01/01/1900	02/02/2004	2
432028100	CAA016	FESTSTELLSCHR. BETAETIGUNGSBUEGEL HEBEL FUER RAI	02/02/2004	31/12/4999	2
441017600	CAA017	GUMMI FIXIERUNG SCHRAUBE VERPACKUNG	01/01/1900	31/12/4999	4
398025800	CAA018	KABELKLEMME	01/01/1900	31/12/4999	1
398027000	CAA019	SCHLAUCHBEFESTIGUNG ABFLUSS	01/01/1900	31/12/4999	1
352007800	CAA021	KLEMME VERKABELUNG	01/01/1900	31/12/4999	1
354017200	CAA022	PUMPENHALTERUNG	01/01/1900	31/12/4999	1
398112000	CAA025	OBERES GEHAEUSE ANTIFRIKTION FEDER	01/01/1900	31/12/4999	4
398112100	CAA026	UNTERES GEHAEUSE ANTIFRIKTION FEDER	01/01/1900	31/12/4999	4
398106300	CAA028	SCHLAUCHBEFESTIGUNG ZUFLUSS-ABFLUSS UND SPEISEKABEL	01/01/1900	31/12/4999	1
398138900	CAA031	SCHOTT FUER WASCHMITTELBEHAELTER	01/01/1900	31/12/4999	1

&lt;CONTINUE ...&gt;

**Ersatzteilliste**


---

**Maschine** 012020079 LBCA COPM 12T40GXEC-2A D EUDORA WM580 A 230V 50HZ
 

---

<i>Ersatz.</i>	<i>Pos.Expl.</i>	<i>Beschreib.</i>	<i>Laufzeit</i>		<i>Men</i>
398145800	CAA045	BLOCKIERSCHEIBE ZAHNRAD FUER VERTEILER	01/01/1900	31/12/4999	1
398145900	CAA046	ZAHNRAD FUER VERTEILER	01/01/1900	31/12/4999	1
398097700	CAA047	SCHLAUCHHAL TERUNG ABFUSSAUS GANG	01/01/1900	31/12/4999	1
398098100	CAA048	SCHLAUCHHALTERUNG ABFLUSS OBEN LINKS	01/01/1900	31/12/4999	1
398014000	CAA050	BUGELSTUTZE FUR HEBEL HUBROLLE	01/01/1900	31/12/4999	1
432003700	CAA052	KABELHALTER-SCHRAUBE	01/01/1900	31/12/4999	1
430015200	CAA053	LANGE BEFESTIGUNGSSCHRAUBE STOSSDAEMPFER	01/01/1900	31/12/4999	2
398106400	CAA054	SCHLAUCHHALTERUNG ABFLUSS GESCHLOSSEN	01/01/1900	31/12/4999	1
432028200	CAA061	SCHRAUBE F.SEITENPANEEL AM GEHAUSE SX	01/01/1900	13/11/2005	5
432028100	CAA061	SCHRAUBE F.SEITENPANEEL AM GEHAUSE SX	13/11/2005	31/12/4999	5
272010201	CAA062	F.SEITENPANEEL AM GEHAUSE DX	01/01/1900	31/12/4999	1
272030901	CAA063	F.SEITENPANEEL AM GEHAUSE SX	01/01/1900	31/12/4999	1
720063200	CAA090	RADGRUPPE ZUR BEWEGUNG DER MASCHINE	01/01/1900	23/10/2005	1
720490300	CAA090	RADGRUPPE ZUR BEWEGUNG DER MASCHINE	23/10/2005	31/12/4999	1
444007700	CAA110	FEDER FUER DECKELSCHARNIERSTIFT	01/01/1900	31/12/4999	2
441000100	CAA120	RING FUER SCHARNIERFEDER	01/01/1900	31/12/4999	2
340017100	CAA150	RAHMENSCHARNIER F.RECHTE SEITENWAND	01/01/1900	31/12/4999	2

**Ersatzteilliste**


---

**Maschine** 012020079 LBCA COPM 12T40GXEC-2A D EUDORA WM580 A 230V 50HZ
 

---

<i>Ersatz.</i>	<i>Pos.Expl.</i>	<i>Beschreib.</i>	<i>Laufzeit</i>		<i>Men</i>
342032600	CAA160	DECKELRAHMEN EMAILLIERT	05/09/2005	31/12/4999	1
342023100	CAA160	DECKELRAHMEN EMAILLIERT	01/01/1900	05/09/2005	1
398146100	CAA170	WASCHMITTELBECKENGEHAUSE	01/01/1900	28/04/2004	1
398232000	CAA170	WASCHMITTELBECKENGEHAUSE	28/04/2004	31/12/4999	1
398097400	CAA180	ABDECKUNG F.ELEKTR.DECKELVERRIEGELUNG	01/01/1900	31/12/4999	1
434000200	CAA190	MUTTER FUER SCHRAUBFUB	01/01/1900	06/05/2007	2
450001400	CAA200	SCHRAUBFUB	01/01/1900	06/05/2007	2
720168500	CAA200	SCHRAUBFUB	06/05/2007	31/12/4999	2
720523700	CAA210	LAUFROLLE	15/12/2005	31/12/4999	2
720048500	CAA210	LAUFROLLE	01/01/1900	15/12/2005	2
444012600	CAA300	FEDER F.BOTTICHAUFHANGUNG	01/01/1900	31/12/4999	2
352003300	CAA301	SCHUTZ ABLAUFPUMPE	01/01/1900	31/12/4999	1
499013200	CAA302	SCHWINGUNGSDAEMPFER	01/01/1900	31/12/4999	2
534010100	CAA340	ELEKTROVENTIL EINFACH	18/05/2004	31/12/4999	1
534004000	CAA340	ELEKTROVENTIL EINFACH	01/01/1900	18/05/2004	1
520009700	CAA350	NIVEAUSCHALTER DOPPELT	01/01/1900	31/12/4999	1
518004700	CAA360	DECKEL PUMPE MIT LUFTFALEF.SCHLAUCH-ABLAUF	01/01/1900	31/12/4999	1

**Ersatzteilliste**


---

**Maschine**      012020079      LBCA COPM 12T40GXEC-2A D EUDORA WM580 A 230V 50HZ
 

---

<i>Ersatzt.</i>	<i>Pos.Expl.</i>	<i>Beschreib.</i>	<i>Laufzeit</i>		<i>Men</i>
532005900	CAA380	ENTSTOERFILTER	01/01/1900	31/12/4999	1
530000202	CAA390	DECKELVERRIEGELUNG ELEKTR.	01/01/1900	31/12/4999	1
508019100	CAA400	NETZKABEL	01/01/1900	31/12/4999	1
328066400	CAA430	OBERE BEHALTERPLATTE	01/01/1900	31/12/4999	1
710072801	CAA460	GEHAUSE	15/12/2005	31/12/4999	1
710045401	CAA460	GEHAUSE	01/01/1900	15/12/2005	1
444012700	CAA540	HINTERE TRAGFEDER	01/01/1900	31/12/4999	2
398145700	CAA570	WASSERVERTEILER-UNTERTEIL	01/01/1900	31/12/4999	1
432009800	CAA680	SCHRAUBE FUER ELEKTROPUMPE	01/01/1900	31/12/4999	4
432028100	CAA800	SCHRAUBE FUER ELEKTROVEN.	02/02/2004	31/12/4999	2
432004600	CAA800	SCHRAUBE FUER ELEKTROVEN.	01/01/1900	02/02/2004	2
432032200	CAA810	SCHRAUBE F.SEITENPANEEL AM GEHAUSE DX	01/01/1900	31/12/4999	5
436006400	CAA820	UNTERLEGSCHEIBE F.FLANCHSCHRAUBE DER VERPACKUN	01/01/1900	31/12/4999	4
432028100	CAA890	SCHRAUBE Z.BEFESTIGUNG D.DECKELS AN DECKELHALT.	01/01/1900	31/12/4999	4
398138700	CAA950	BECKEN FUR SIPHON	01/01/1900	28/04/2004	2
398232100	CAA950	BECKEN FUR SIPHON	28/04/2004	31/12/4999	2
398097600	CAA980	SOCKELKLAPPE	01/01/1900	31/12/4999	1

**Ersatzteilliste**


---

**Maschine**      012020079      LBCA COPM 12T40GXEC-2A D EUDORA WM580 A 230V 50HZ
 

---

<i>Ersatz.</i>	<i>Pos.Expl.</i>	<i>Beschreib.</i>	<i>Laufzeit</i>		<i>Men</i>
366006300	CAA990	SOCKEL	01/01/1900	31/12/4999	1
432028400	CAB019	FESTSTELLSCHRAUBE KARTENTRAEGERGEHAEUSE	02/02/2004	13/11/2005	2
432028100	CAB019	FESTSTELLSCHRAUBE KARTENTRAEGERGEHAEUSE	13/11/2005	31/12/4999	2
432004900	CAB019	FESTSTELLSCHRAUBE KARTENTRAEGERGEHAEUSE	01/01/1900	02/02/2004	2
522006701	CAB020	DRUCKTASTENSCHALTER 4-FACH	01/01/1900	03/11/2004	1
522006700	CAB020	DRUCKTASTENSCHALTER 4-FACH	03/11/2004	31/12/4999	1
332055200	CAB038	ON-OFF TASTE	01/01/1900	31/12/4999	1
326127900	CAB039	DREHKNOPF UMSCHALTER	01/01/1900	31/12/4999	1
564019100	CAB040	VERKABELUNG	01/01/1900	31/12/4999	1
402027300	CAB043	DICHTUNG FUER POTENTIOMETER	01/01/1900	31/12/4999	1
432024000	CAB044	FESTSTELLSCHRAUBE POTENTIOMETER	01/01/1900	01/04/2007	2
432003200	CAB044	FESTSTELLSCHRAUBE POTENTIOMETER	01/04/2007	31/12/4999	2
502016600	CAB045	PROGRAMMSCHALTER	01/01/1900	28/11/2004	1
502050300	CAB045	PROGRAMMSCHALTER	28/11/2004	31/12/4999	1
432026900	CAB047	FESTSTELLSCHRAUBE ELEKTRONIKKARTE	01/01/1900	31/12/4999	6
502017400	CAB048	THERMOTRIEB	01/01/1900	31/12/4999	2
432001100	CAB049	FESTSTELLSCHRAUBE HALTERUNG THERMOTRIEB BEI BEHAELTER	01/01/1900	31/12/4999	2

&lt;CONTINUE ...&gt;

**Ersatzteilliste**


---

**Maschine**      012020079      LBCA COPM 12T40GXEC-2A D EUDORA WM580 A 230V 50HZ
 

---

<i>Ersatzt.</i>	<i>Pos.Expl.</i>	<i>Beschreib.</i>	<i>Laufzeit</i>		<i>Men</i>
810269500	CAB050	BLLENDEINLANGE MIT DRUCK	01/01/1900	31/12/4999	1
354024900	CAB051	BEHAELTER THERMOTRIEB	01/01/1900	31/12/4999	1
398145600	CAB052	ZAHNSTANGE FUER VERTEILERDUESE BEHAELTER	01/01/1900	31/12/4999	1
354034600	CAB053	HALTERUNG ON-OFF-TASTE	01/01/1900	31/12/4999	1
432026900	CAB054	FESTSTELLSCHRAUBE HALTERUNG ON-OFF-TASTE	01/01/1900	31/12/4999	1
510183500	CAB055	FLACHKABEL FUER ANSCHLUSS KARTE TASTENKREIS-ELEKTR. MODUL	01/01/1900	31/12/4999	1
510188900	CAB056	FLACHKABEL FUER ANSCHLUSS ELEKTRONIKKARTEN STIRNBRETT	01/01/1900	31/12/4999	1
332060700	CAB058	DICHTUNG TASTEN	01/01/1900	31/12/4999	1
354034700	CAB059	GEHAEUSE TASTEN	01/01/1900	31/12/4999	1
720396600	CAB078	DISPLAY LCD	01/01/1900	31/12/4999	1
432026900	CAB079	FESTSTELLSCHRAUBE LCD-DISPLAY	01/01/1900	31/12/4999	4
502034000	CAB081	ELEKTRONIKKARTE TASTEN + LED	01/01/1900	31/12/4999	1
352013200	CAB082	SCHUTZVORR. DISPLAY LCD	01/01/1900	31/12/4999	1
352010700	CAB180	ISOLIERPLATTE	01/01/1900	31/12/4999	1
546056900	CAB340	ELEKTRONIK-MODUL	01/01/1900	31/12/4999	1
368027200	CAB350	KARTENBEHALTER	01/01/1900	31/12/4999	1
432028100	CAB360	BEFESTIGUNGSSCHRAUBE F.PLATTE	02/02/2004	31/12/4999	3

**Ersatzteilliste**


---

**Maschine**      012020079      LBCA COPM 12T40GXEC-2A D EUDORA WM580 A 230V 50HZ
 

---

<i>Ersatz.</i>	<i>Pos.Expl.</i>	<i>Beschreib.</i>	<i>Laufzeit</i>		<i>Men</i>
432004600	CAB360	BEFESTIGUNGSSCHRAUBE F.PLATTE	01/01/1900	02/02/2004	3
402012100	CAC010	SCHLAUCH WASCHMITTELZULAUF	01/01/1900	31/12/4999	1
440000200	CAC011	SCHELLE ZUFUEHRUNGSSCHLAUCH	01/01/1900	31/12/4999	1
440001600	CAC012	SCHELLE FUER KRUEMMER ABFLUSSABLEITUNG	01/01/1900	31/12/4999	1
440000400	CAC013	SCHELLE AUSLAUFSCHLAUCH	01/01/1900	31/12/4999	1
440000100	CAC014	SCHELLE FUER SCHLAUCH DRUCKWAECHTER	01/01/1900	30/09/2003	1
414008700	CAC015	VORANFUELLUNGSSCHLAUCH BEHAELTER-ABFLUSSPUMPE	01/01/1900	31/12/4999	1
414009100	CAC020	NIVEAUSCHALTER SCHLAUCH	01/01/1900	08/10/1999	1
414003600	CAC020	NIVEAUSCHALTER SCHLAUCH	08/10/1999	31/12/4999	1
402009600	CAC021	MUFFE EINFUELLEN BLEICHMITTEL UND WEICHSPUELER	01/01/1900	31/12/4999	1
402009100	CAC030	SIEBDICHTUNG FUER SCHLAUCH-ZULAUF	01/01/1900	31/12/4999	1
402009900	CAC050	SCHLAUCH-BOTTICH-FILTER	01/01/1900	31/12/4999	1
414008800	CAC080	SCHLAUCH-ABLAUF	01/01/1900	31/12/4999	1
414008900	CAC110	SCHLAUCH-EINSPULUNG KALTES WASSER	01/01/1900	31/12/4999	1
408003700	CAC120	SCHLAUCH ZULAUF	01/01/1900	31/12/4999	1
398019400	CAC150	KRUMMER F.SCHLAUCH-ABLAUF	01/01/1900	31/12/4999	1
402003900	CAC180	FILTERDICHTUNG IM ZULAUFSCHLAUCH	01/01/1900	25/02/2007	1

**Ersatzteilliste**


---

**Maschine**      012020079      LBCA COPM 12T40GXEC-2A D EUDORA WM580 A 230V 50HZ
 

---

<i>Ersatzt.</i>	<i>Pos.Expl.</i>	<i>Beschreib.</i>	<i>Laufzeit</i>		<i>Men</i>
398063100	CAD001	INNENSCHUTZ FALTENBALGDICHTUNG	01/01/1900	31/12/4999	1
404000400	CAD002	FALTENBALGDICHTUNG	01/01/1900	31/12/4999	1
441010600	CAD003	HALTERING-FALTENBALGDICHTUNG	01/01/1900	31/12/4999	1
720093100	CAD004	QUERSTANGE AUFHAENGUNG VORDERE FEDERN	01/01/1900	31/12/4999	1
720092100	CAD005	QUERSTANGE AUFHAENGUNG HINTERE FEDERN	01/01/1900	31/12/4999	1
398091600	CAD006	UNTERES GEHAEUSE INOX-BOTTICH	01/01/1900	31/12/4999	1
444007600	CAD007	HAKENVERSCHLUSS INOX-BOTTICHDECKEL	01/01/1900	31/12/4999	1
402026100	CAD009	DICHTUNG FUER THERMOSTAT 1/2"	01/01/1900	31/12/4999	1
430016200	CAD013	METRISCHE SCHRAUBE OBERES GEGENGEWICHT	01/01/1900	31/12/4999	2
432007000	CAD015	FESTSTELLSCHRAUBE FLANSCH LAGER RIEMENSCHLEIBENSEITIG	01/01/1900	20/03/2007	5
432037000	CAD015	FESTSTELLSCHRAUBE FLANSCH LAGER RIEMENSCHLEIBENSEITIG	20/03/2007	31/12/4999	5
436000600	CAD018	UNTERLEGSCHLEIBE SCHRAUBE OBERES GEGENGEWICHT	01/01/1900	31/12/4999	2
434002100	CAD019	SCHRAUBENMUTTER GEGENGEWICHT	01/01/1900	31/12/4999	2
266005900	CAD021	AUFLAGEPLATTE UNTERES GEGENGEWICHT	01/01/1900	31/12/4999	4
432009800	CAD022	FESTSTELLSCHRAUBE QUERSTANGE FEDERHALTERUNG	01/01/1900	31/12/4999	5
432037000	CAD023	FESTSTELLSCHRAUBE BOTTICHBODEN	20/03/2007	31/12/4999	5
432007000	CAD023	FESTSTELLSCHRAUBE BOTTICHBODEN	01/01/1900	20/03/2007	5



## Ersatzteilliste

---

**Maschine** 012020079 LBCA COPM 12T40GXEC-2A D EUDORA WM580 A 230V 50HZ
 

---

<i>Ersatz.</i>	<i>Pos.Expl.</i>	<i>Beschreib.</i>	<i>Laufzeit</i>		<i>Men</i>
402040800	CAD024	DICHTUNG SCHUTZ LAGER GEGENUEBER RIEMENSCH. 12/09/2002	31/12/4999		1
402031400	CAD024	DICHTUNG SCHUTZ LAGER GEGENUEBER RIEMENSCH. 15/12/1999	12/09/2002		1
402019800	CAD024	DICHTUNG SCHUTZ LAGER GEGENUEBER RIEMENSCH. 01/01/1900	15/12/1999		1
526011900	CAD025	THERMOWIDERSTAND	01/01/1900	31/12/4999	1
236004000	CAD031	SCHEIBE BLOCKIERUNG SCHRAUBEN GEGENUEBER RIEMENSCH.	01/01/1900	31/12/4999	1
444009400	CAD032	FEDER FUER SCHLAEGER TROMMEL HERAUSNEHMBAR	01/01/1900	31/12/4999	1
266008200	CAD033	PLAETTCHEN FIXIERUNG WIDERSTAND	01/01/1900	31/12/4999	1
430018700	CAD057	FESTSTELLSCHRAUBE SCHEIBE LEITUNG	01/01/1900	31/12/4999	1
443008200	CAD067	BEFESTIGUNGSBOLZEN MOTOR	01/01/1900	31/12/4999	2
328067900	CAD069	UEBERLAUFSCHUTZ	01/01/1900	31/12/4999	1
402027100	CAD071	DICHTUNG UEBERLAUFSCHUTZ	01/01/1900	31/12/4999	1
432011300	CAD073	FESTSTELLSCHRAUBE FALTGUMMI	01/01/1900	31/12/4999	4
726010901	CAD078	GESAMTHEIT BOTTICKORPUS MIT FIXIERPLATTE WIDERSTAND	01/01/1900	31/12/4999	1
434001300	CAD079	KLEMMMUTTER PLATTE WIDERSTAND	01/01/1900	31/12/4999	1
432004900	CAD081	FESTSTELLSCHRAUBE BOLZEN MOTOR	01/01/1900	02/02/2004	2
432028400	CAD081	FESTSTELLSCHRAUBE BOLZEN MOTOR	02/02/2004	31/12/4999	2
526014200	CAD082	FIXES THERMOSTAT 1/2"	01/01/1900	31/12/4999	1

## Ersatzteilliste

---

**Maschine** 012020079 LBCA COPM 12T40GXEC-2A D EUDORA WM580 A 230V 50HZ
 

---

<i>Ersatz.</i>	<i>Pos.Expl.</i>	<i>Beschreib.</i>	<i>Laufzeit</i>		<i>Men</i>
436006500	CAD084	UNTERLEGSCHIEBE SCHRAUBE UNTERES GEGENGEWICHT	01/01/1900	31/12/4999	4
434002000	CAD085	SCHRAUBENMUTTER UNTERES GEGENGEWICHT	01/01/1900	31/12/4999	4
720326700	CAD086	KIT FESTSTELLSCHRAUBEN OBERES GEGENGEWICHT	01/01/1900	31/12/4999	1
720326800	CAD087	KIT FESTSTELLSCHRAUBEN UNTERES VORDERES GEGENGEWICHT	01/01/1900	31/12/4999	1
432012100	CAD097	SCHRAUBE ZUR FIXIERUNG TRAGSTRUKTURN AN WANNE	01/01/1900	31/12/4999	22
402008900	CAD130	DICHTUNG FUER THERMOSTAT	01/01/1900	31/12/4999	1
402008200	CAD140	DICHTUNG FUER KUGELLAGER	01/01/1900	31/12/4999	1
268004000	CAD200	HALTEPLATTE F.KUGELLAGER	01/01/1900	31/12/4999	1
398147700	CAD210	HULSE PLASTIK FUER KONTERGEWICHT	23/11/1999	31/12/4999	2
398010900	CAD210	HULSE PLASTIK FUER KONTERGEWICHT	01/01/1900	23/11/1999	1
398017300	CAD220	ZENTRIERBUCHSE	01/01/1900	31/12/4999	2
727007400	CAD270	BOTTICHSEITENTEIL	01/01/1900	31/12/4999	1
726009100	CAD280	BOTTICH	01/01/1900	18/11/1999	1
726010900	CAD280	BOTTICH	18/11/1999	31/12/4999	1
704005100	CAD290	INNENTROMMEL	01/01/1900	31/12/4999	1
441008900	CAD310	GUMMIHULSE FUER MOTORAUFHANGUNG	01/01/1900	31/12/4999	4
430013500	CAD320	ZYLINDERSCHRAUBE	01/01/1900	31/12/4999	1

## Ersatzteilliste

---

**Maschine** 012020079 LBCA COPM 12T40GXEC-2A D EUDORA WM580 A 230V 50HZ
 

---

<i>Ersatz.</i>	<i>Pos.Expl.</i>	<i>Beschreib.</i>	<i>Laufzeit</i>		<i>Men</i>
998003302	CAD350	HEIZUNG	01/01/1900	04/07/2006	1
524006200	CAD350	HEIZUNG	04/07/2006	31/12/4999	1
512013100	CAD360	MOTOR	01/01/1900	31/12/4999	1
725001500	CAD380	ANTRIEBSLAGER KOMPL	01/01/1900	31/12/4999	1
725002900	CAD390	GEGENLAGERGEHAUSE KOMPL	01/01/1900	31/12/4999	1
402012200	CAD410	DICHTUNG-BOTTICH	01/01/1900	31/12/4999	1
268123000	CAD420	KEILRIEMENRADANTRIEB	09/07/2006	31/12/4999	1
268066600	CAD420	KEILRIEMENRADANTRIEB	01/01/1900	09/07/2006	1
416004100	CAD440	TREIBRIEMEN	01/01/1900	31/12/4999	1
720105900	CAD470	TROMMELRIPPE HERAUSNEHMBAR	01/01/1900	31/12/4999	1
398040000	CAD480	TROMMELRIPPE BEFESTIGT	01/01/1900	31/12/4999	2
398014500	CAD490	WASSERABWEIS-RINNE-MOTOR	01/01/1900	30/06/2003	1
402006300	CAD500	WELLENDICHTUNG	01/01/1900	31/12/4999	2
490003300	CAD750	OBERES GEGENGEWICHT	01/01/1900	31/12/4999	1
430014100	CAD800	SCHRAUBE FUR UNTERES GEGENGEWICHT-VORN	01/01/1900	31/12/4999	1
430014200	CAD810	SCHRAUBE FUR UNTERES GEGENGEWICHT-HINTEN	01/01/1900	31/12/4999	3
268002200	CAD820	V-RING-DICHTUNGSTELLER	01/01/1900	31/12/4999	2

&lt;CONTINUE ...&gt;

**Ersatzteilliste**


---

**Maschine**      012020079      LBCA COPM 12T40GXEC-2A D EUDORA WM580 A 230V 50HZ
 

---

<i>Ersatz.</i>	<i>Pos.Expl.</i>	<i>Beschreib.</i>	<i>Laufzeit</i>		<i>Men</i>
490002800	CAD830	HINTERES, UNTERES GEGENGEWICHT	01/01/1900	31/12/4999	1
490004700	CAD840	VORDERES, UNTERES GEGENGEWICHT	01/01/1900	31/12/4999	1
350009900	CAZ001	VERSCHLUSS PLASTIKVERPACKUNG	01/01/1900	31/12/4999	4
470002800	CAZ002	VERPACKUNGSBANDEISEN	01/01/1900	31/12/4999	5,62
470004700	CAZ003	LINKES DISTANZSTUECK ZWISCHEN MOEBEL UND BOTTICH	01/01/1900	31/12/4999	1
470014600	CAZ004	RECHTES DISTANZSTUECK ZWISCHEN MOEBEL UND BOTTICH	01/01/1900	31/12/4999	1
470045600	CAZ005	UNTERE VERPACKUNGS-UMHUELLUNG	03/11/2002	31/12/4999	1
470012400	CAZ005	UNTERE VERPACKUNGS-UMHUELLUNG	01/01/1900	03/11/2002	1
470012500	CAZ006	OBERE VERPACKUNGS-UMHUELLUNG	01/01/1900	31/12/4999	1
476007900	CAZ008	RUECKSEITIGES WINKELPROFIL POLYSTYROL	01/01/1900	31/12/4999	2
720243800	CAZ013	GESAMTHEIT SPRITZSCHUTZ	01/01/1900	31/12/4999	1
461305482	CAZ014	HANDBUCH TECHNISCHE DATEN	01/01/1900	31/12/4999	1
430009000	CAZ015	KURZE SCHRAUBE VERPACKUNG	01/01/1900	31/12/4999	2
432012700	CAZ016	LANGE SCHRAUBE VERPACKUNG	01/01/1900	31/12/4999	2
470014200	CAZ017	LANGES DISTANZSTUECK VERPACKUNG	01/01/1900	31/12/4999	2
470014100	CAZ018	KURZES DISTANZSTUECK VERPACKUNG	01/01/1900	31/12/4999	2
476008000	CAZ050	ECKSTUECK AUS POLYSTYROL	01/01/1900	31/12/4999	2

&lt;CONTINUE ...&gt;

**Ersatzteilliste**

---

**Maschine** 012020079 LBCA COPM 12T40GXEC-2A D EUDORA WM580 A 230V 50HZ

---

<i>Ersatzt.</i>	<i>Pos.Expl.</i>	<i>Beschreib.</i>	<i>Laufzeit</i>		<i>Men</i>
461305481	CAZ110	GEBRAUCHSHANDBUCH	01/01/1900	31/12/4999	1
466000001	LVD001	DOKUMENT MANUELLE ABNAHME MODUL MINI-SEL	01/01/1900	31/12/4999	1
466000016	LVD008	DOKUMENT TECHNISCHE INFORMATION MAGNETISCHE ENTKALKER	01/01/1900	31/12/4999	1
466000056	LVD035	WARTUNGSHANDBUCH FUER ELEKTRONEN GERAETE	01/01/1900	31/12/4999	1
466000047	LVD047	DOKUMENT AUSTAUSCH WASCHMITTELSCHUBLADE+SIPHON	01/01/1900	31/12/4999	1
466000110	LVD060	DOKUMENT WANNENAUSTAUSCH HARDWARE MODULO	01/01/1900	31/12/4999	1
750223300	LVK094	KIT AUSTAUSCH WASCHMITTELSCHUBLADE+SIPHON	01/01/1900	31/12/4999	1
460611568	LVZ000	ELEKTRISCHER SCHALTPLAN	01/01/1900	31/12/4999	1