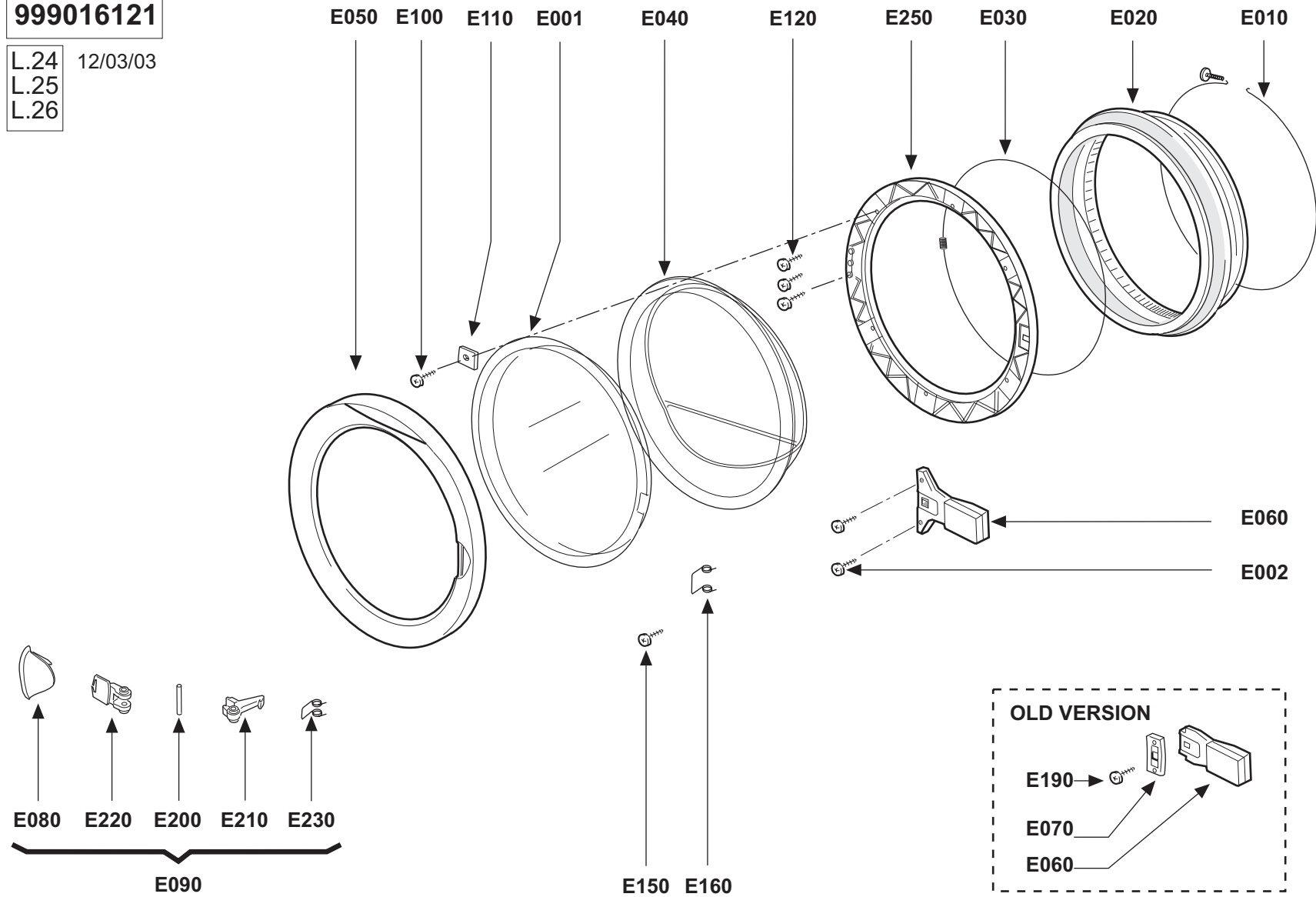
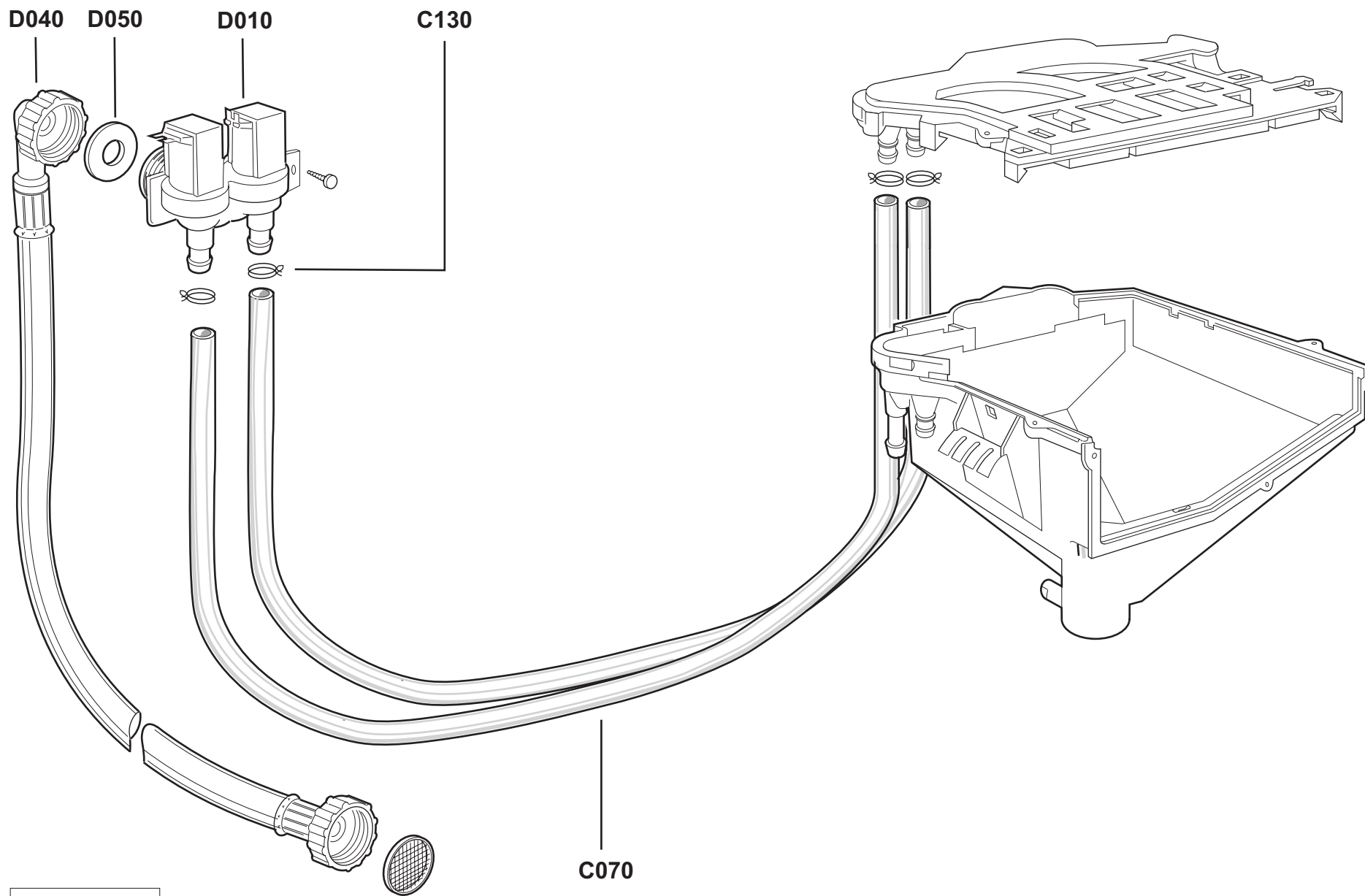


**999016121**

L.24 12/03/03  
L.25  
L.26



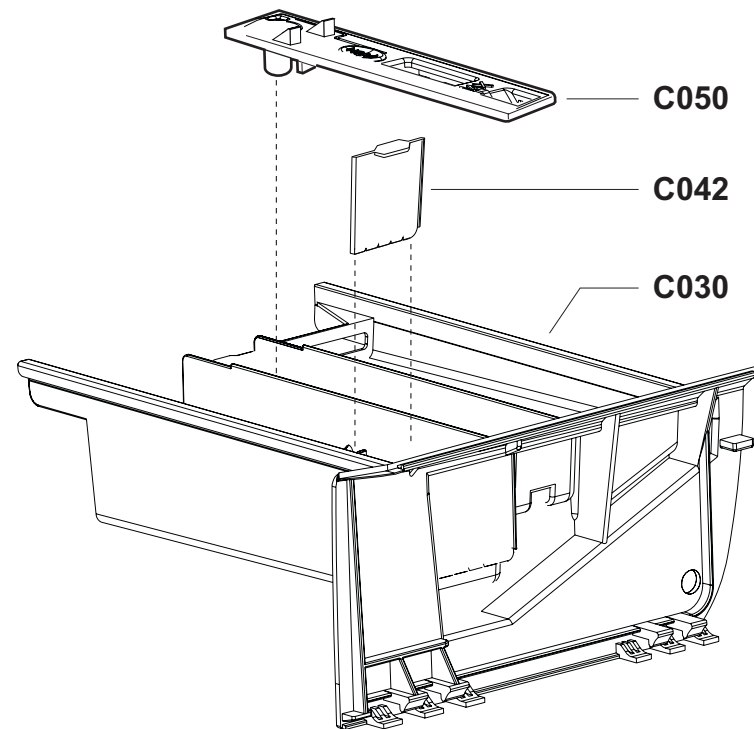
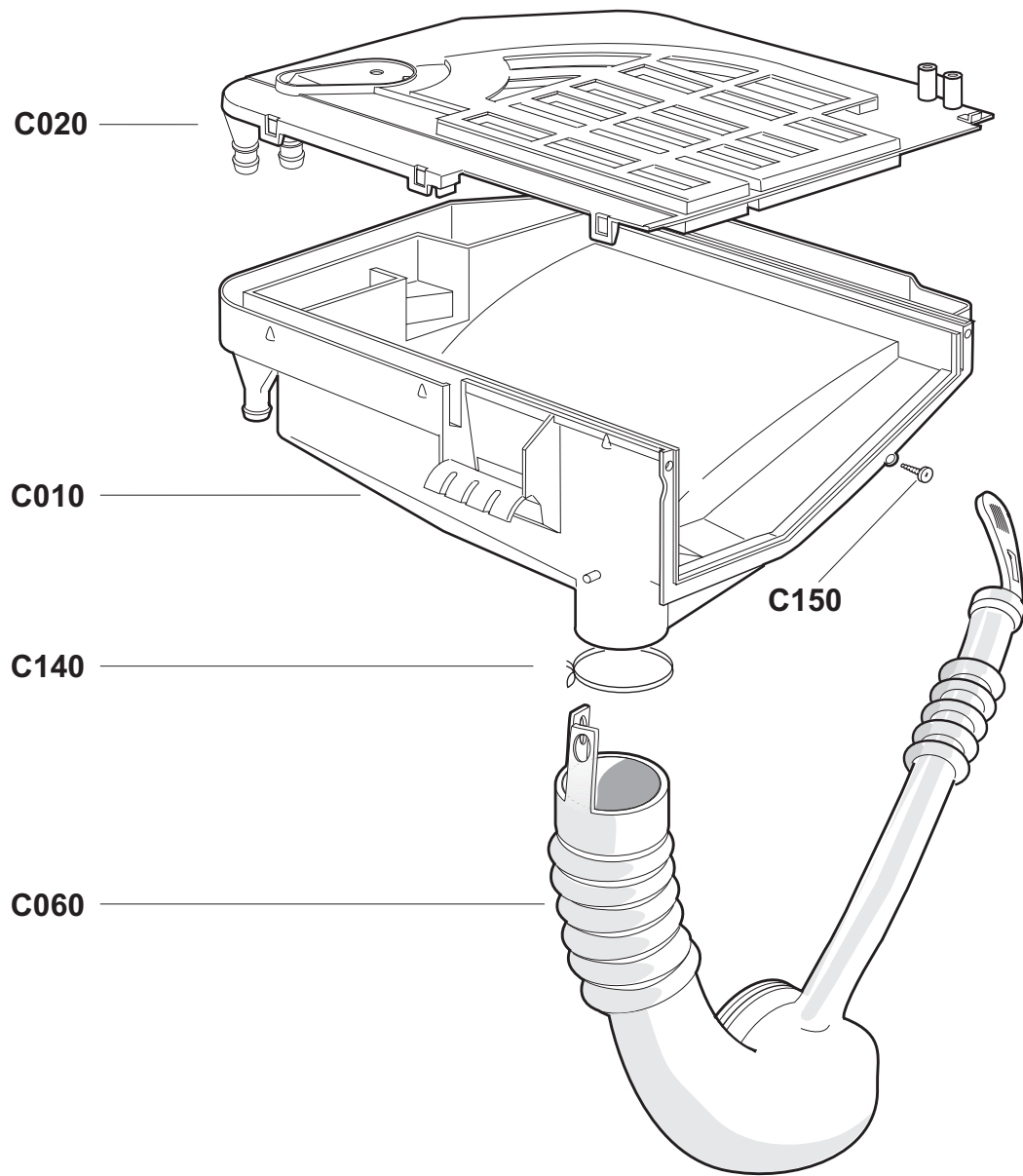


**999043304**

LBCF - 2 ELETTROVALVOLE  
AF-ELECTRONIC  
09/03/2007

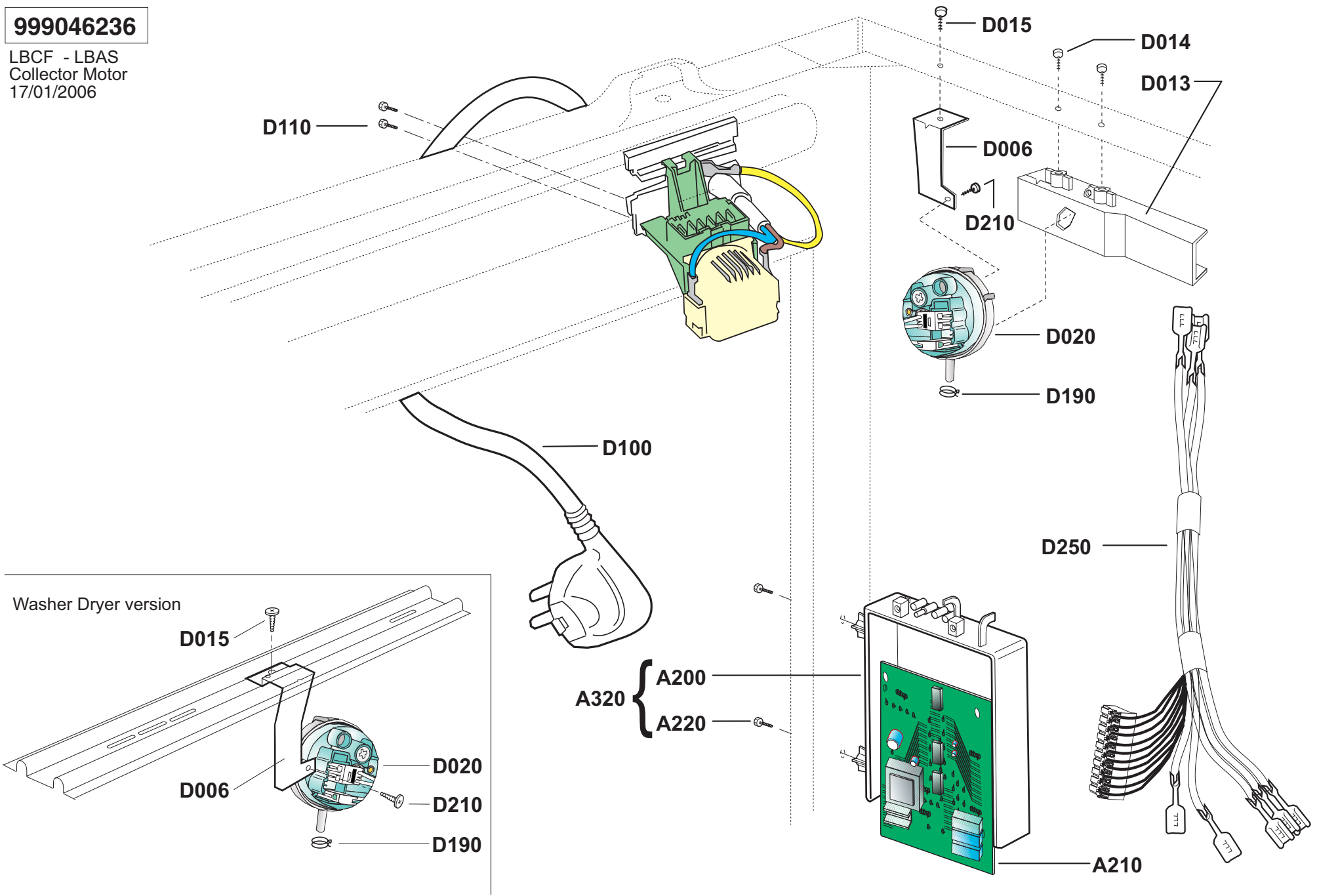
**999045208**

CFE with 2 Water Valve  
Control panel:  
CD-CE-CL-CM-CN-CR  
09/03/2007



**999046236**

LBCF - LBAS  
Collector Motor  
17/01/2006



Washer Dryer version

D015

D006

D020

D210

D190

D110

D100

D015

D014

D013

D006

D210

D020

D190

D250

A320

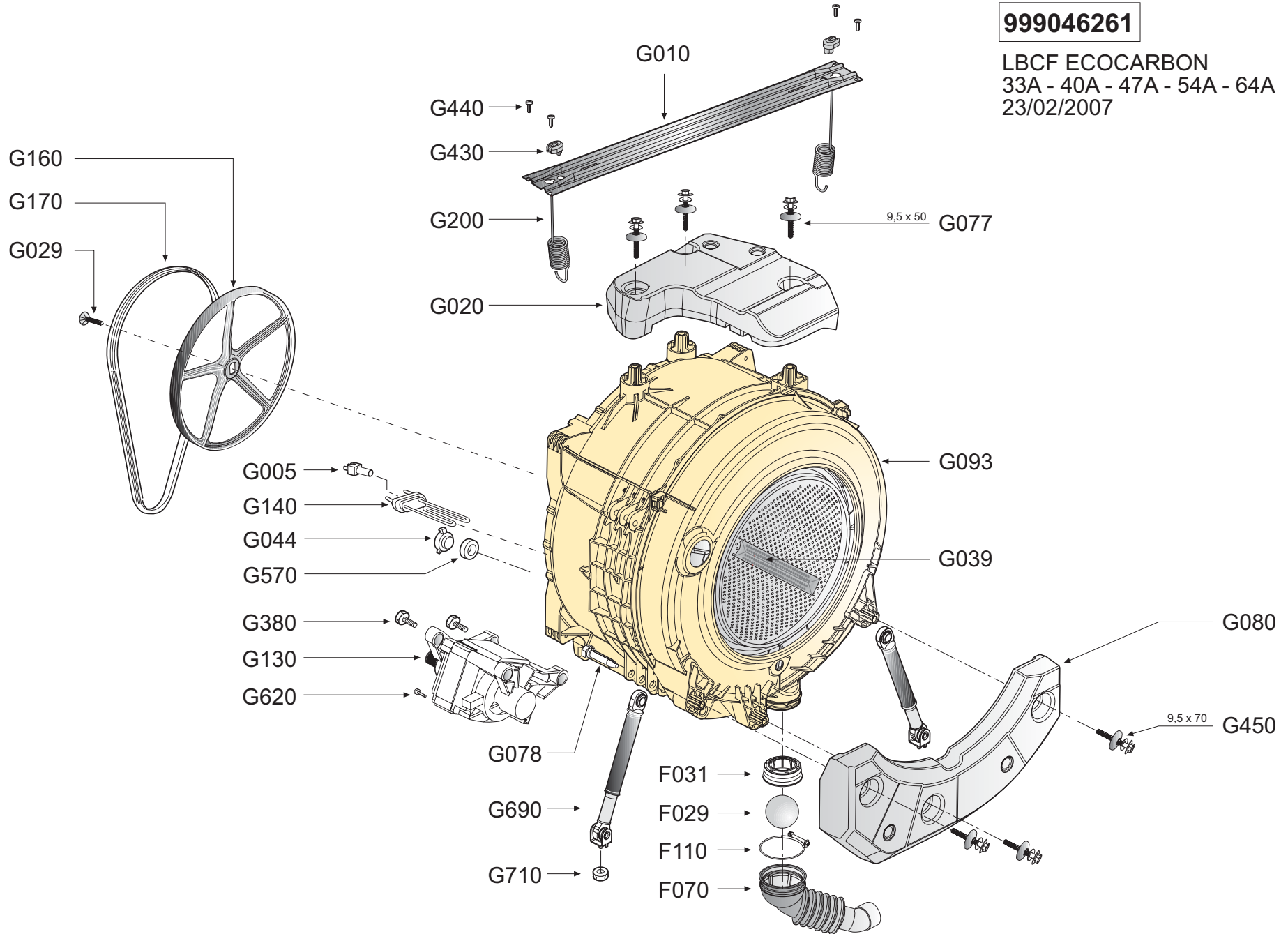
A200

A220

A210

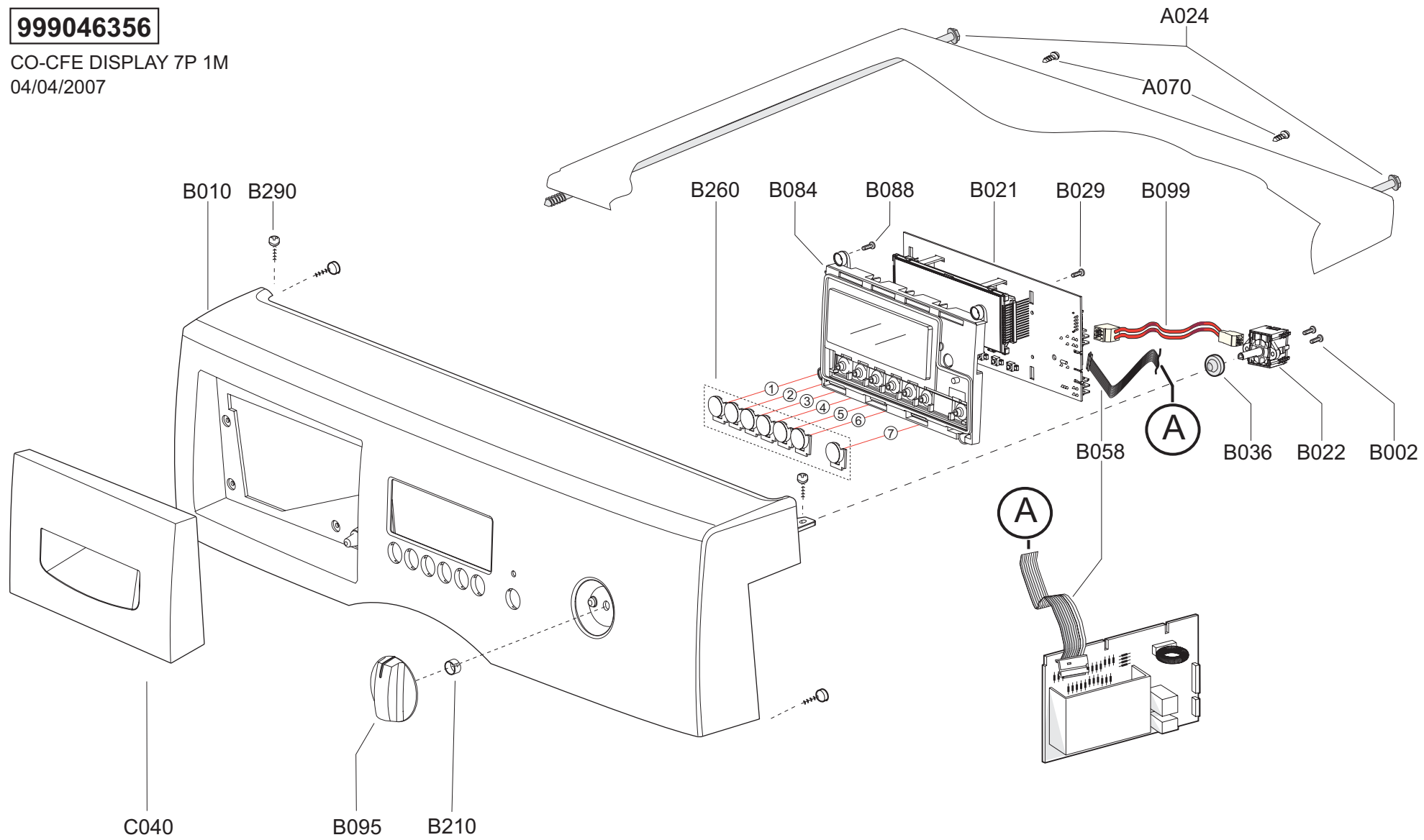
**999046261**

LBCF ECOCARBON  
33A - 40A - 47A - 54A - 64A  
23/02/2007



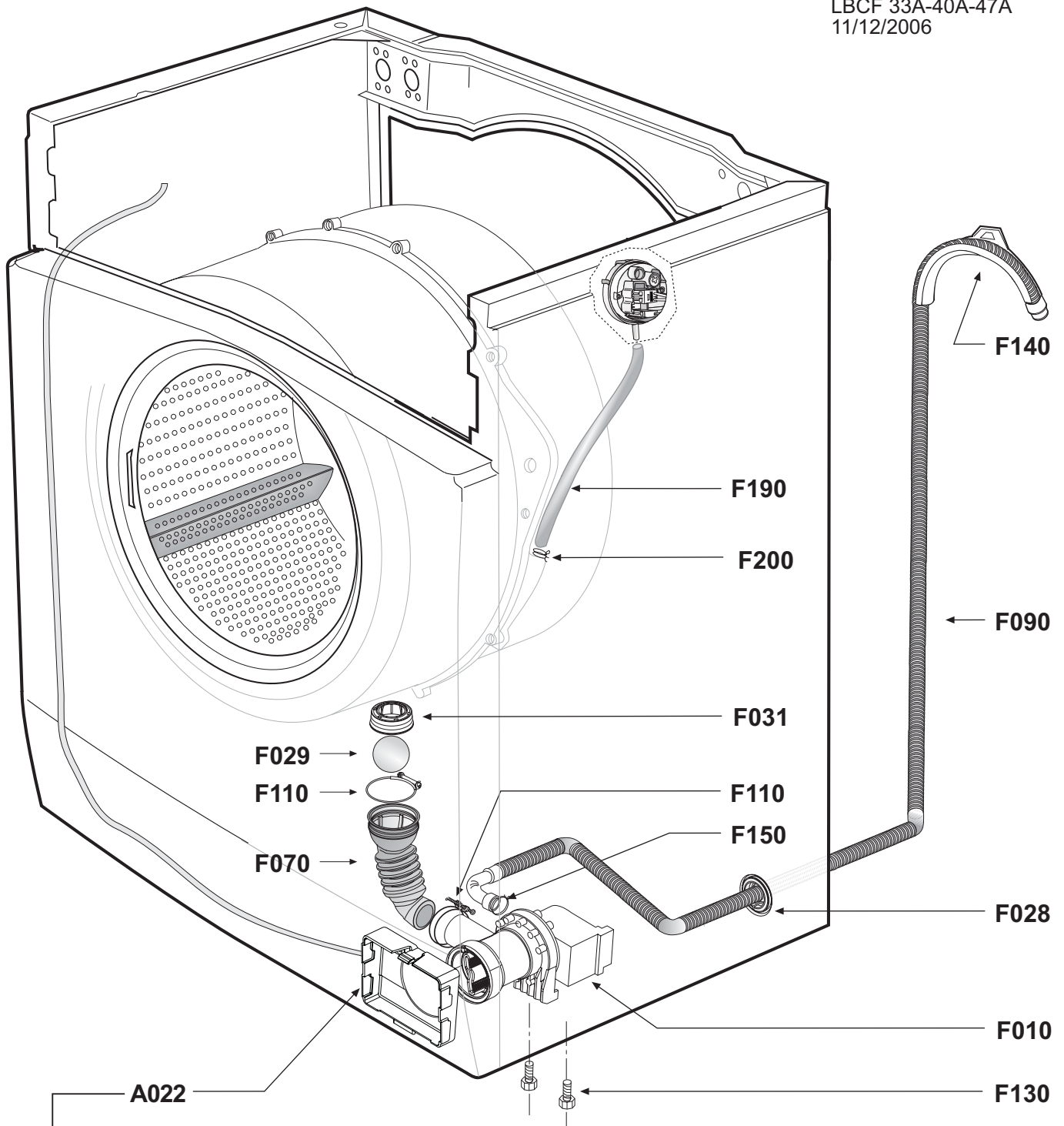
**999046356**

CO-CFE DISPLAY 7P 1M  
04/04/2007



**999046361**

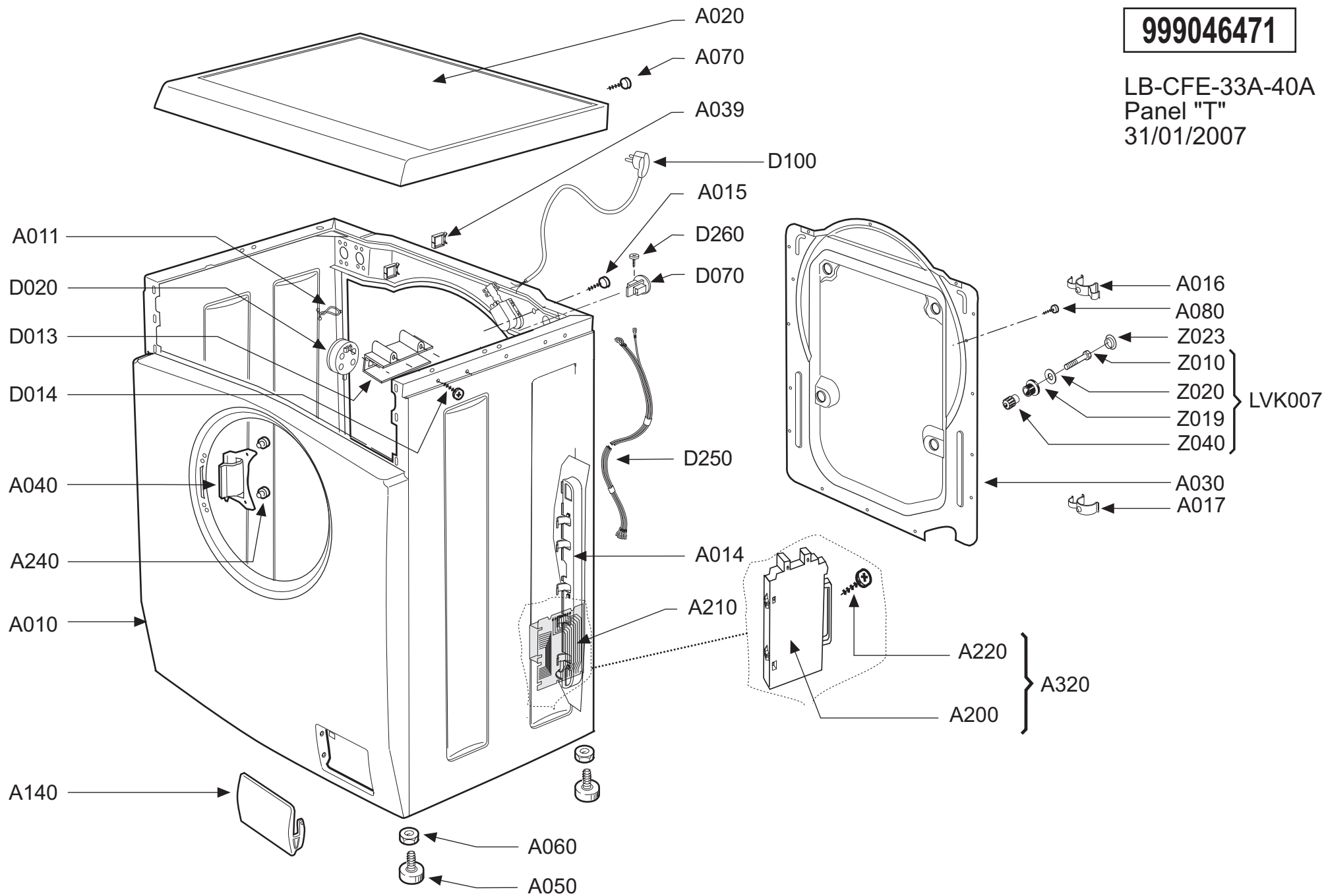
Eco-Ball & Self cleaning  
drain pump system  
LBCF 33A-40A-47A  
11/12/2006



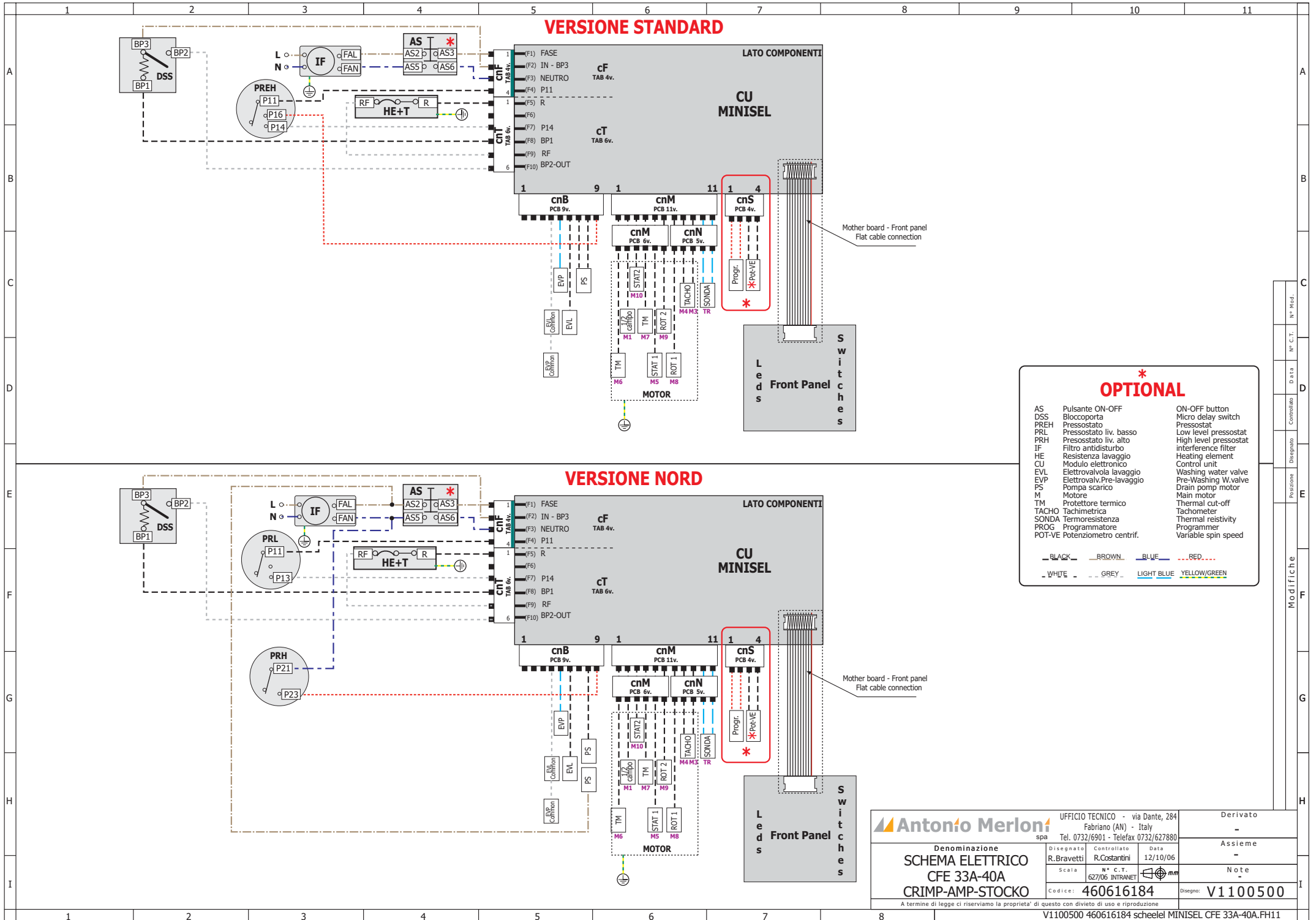
- I** → Protezione Pompa utilizzata esclusivamente su macchine provviste di Pannello frontale "T".
- F** → Protection Pompe de vidange utilisée exclusivement dans les machines ayant le Panneau frontal "T".
- GB** → Pump Cover used exclusively on machines fitted with "T" type cabinet front Panel.
- D** → Pumpenschutz ausschließlich an Maschinen mit Frontpaneel "T".
- E** → Protección Bomba utilizada exclusivamente en máquinas dotadas de Panel frontal "T".

999046471

LB-CFE-33A-40A  
Panel "T"  
31/01/2007







<b>Antonio Merloni</b>		UFFICIO TECNICO - via Dante, 284 Fabriano (AN) - Italy		Derivato -	
spa		Tel. 0732/6901 - Telefax 0732/627880		Assieme -	
Disegnato	R.Bravetti	Controllato	R.Costantini	Data	12/10/06
Scala	627/06 INTRANET	Codice: 460616184		Disegno: V1100500	

## Ersatzteilliste

---

**Maschine** 010576032 LBCF ELIN 12CFS5H DP EUDORA WS512 A 230V 50HZ
 

---

<i>Ersatz.</i>	<i>Pos.Expl.</i>	<i>Beschreib.</i>	<i>Laufzeit</i>		<i>Men</i>
710093501	CFA010	GEHAEUSE	01/01/1900	31/12/4999	1
398109000	CFA016	SCHLAUCHBEFESTIGER ZUFLUSS-ABFLUSS WASSER GESCHLOSSEN	04/04/2007	31/12/4999	2
398114700	CFA016	SCHLAUCHBEFESTIGER ZUFLUSS-ABFLUSS WASSER GESCHLOSSEN	01/01/1900	04/04/2007	2
398109100	CFA017	SCHLAUCHBEFESTIGER ZUFLUSS-ABFLUSS WASSER OFFE	04/04/2007	31/12/4999	1
398027000	CFA017	SCHLAUCHBEFESTIGER ZUFLUSS-ABFLUSS WASSER OFFE	01/01/1900	04/04/2007	2
342033500	CFA020	OBERER DECKEL	01/01/1900	31/12/4999	1
352015400	CFA022	SCHUTZVORR. ABSAUGPUMPE	01/01/1900	31/12/4999	1
276022001	CFA030	RUCKWARTIGER DECKEL	01/01/1900	31/12/4999	1
398108000	CFA039	CLIP DRAHTFIXIERUNG MAGNETVENTIL	01/01/1900	04/04/2007	3
246031700	CFA040	SCHARNIER	01/01/1900	31/12/4999	1
720168500	CFA050	FUSS REGULIERBAR	01/01/1900	31/12/4999	4
432004900	CFA070	SCHRAUBE FUER OBEREN DECKEL	01/01/1900	28/04/2003	2
432028400	CFA070	SCHRAUBE FUER OBEREN DECKEL	28/04/2003	31/12/4999	2
432004600	CFA080	SCHRAUBE FUER RUECKWARTIGEN DECKEL	01/01/1900	19/10/2001	12
432028100	CFA080	SCHRAUBE FUER RUECKWARTIGEN DECKEL	19/10/2001	31/12/4999	12
398263300	CFA140	FILTERKLAPPE	01/01/1900	31/12/4999	1
368047400	CFA200	KARTENBEHALTER	01/01/1900	29/05/2007	1

**Ersatzteilliste**


---

**Maschine**      010576032      LBCF ELIN 12CFS5H DP EUDORA WS512 A 230V 50HZ
 

---

<i>Ersatzt.</i>	<i>Pos.Expl.</i>	<i>Beschreib.</i>	<i>Laufzeit</i>		<i>Men</i>
368033100	CFA200	KARTENBEHALTER	29/05/2007	31/12/4999	1
546104400	CFA210	ELEKTRONIK-MODUL	01/01/1900	31/12/4999	1
432004900	CFA220	BEFESTIGUNGSSCHRAUBE F.KARTENBEHALTER	01/01/1900	02/02/2004	2
432028400	CFA220	BEFESTIGUNGSSCHRAUBE F.KARTENBEHALTER	02/02/2004	31/12/4999	2
438001800	CFA240	NIETE F.SICHTFENSTERSCHARNIER	01/01/1900	31/12/4999	4
432003200	CFB002	FESTSTELLSCHRAUBE POTENTIOMETER	01/01/1900	31/12/4999	2
804660809	CFB010	BLENDRAHMEN	01/01/1900	31/12/4999	1
720560900	CFB021	ELEKTRONIKKARTE TASTEN+DISPLAY	01/01/1900	10/10/2007	1
720542100	CFB021	ELEKTRONIKKARTE TASTEN+DISPLAY	10/10/2007	31/12/4999	1
502050300	CFB022	PROGRAMMSCHALTER	01/01/1900	31/12/4999	1
432026000	CFB029	FESTSTELLSCHRAUBE ELEKTRONIKKARTE	01/01/1900	31/12/4999	5
402027300	CFB036	DICHTUNG FUER POTENTIOMETER	01/01/1900	31/12/4999	1
510267600	CFB058	FLACHKABEL FUER ANSCHLUSS KARTE TASTENKREIS-ELEKTR. MODUL	01/01/1900	31/12/4999	1
352015500	CFB084	SCHUTZVORR. DISPLAY LCD	01/01/1900	31/12/4999	1
326161800	CFB095	POTENTIOMETER TIMER KNOFF	01/01/1900	31/12/4999	1
444005700	CFB210	FEDER FUER THERMOSTATKNOFF	01/01/1900	31/12/4999	1
332079400	CFB260	DRUCKTASTE	01/01/1900	31/12/4999	1

**Ersatzteilliste**


---

**Maschine**      010576032      LBCF ELIN 12CFS5H DP EUDORA WS512 A 230V 50HZ
 

---

<i>Ersatzt.</i>	<i>Pos.Expl.</i>	<i>Beschreib.</i>	<i>Laufzeit</i>		<i>Men</i>
432010000	CFB290	SCHRAUBE Z.BEFESTIGUNG D.BLENDE	29/03/2005	12/04/2006	4
432028100	CFB290	SCHRAUBE Z.BEFESTIGUNG D.BLENDE	12/04/2006	31/12/4999	4
432004600	CFB290	SCHRAUBE Z.BEFESTIGUNG D.BLENDE	01/01/1900	29/03/2005	4
348004900	CFC010	WASCHMITTEL-BEHALTER	01/01/1900	31/12/4999	1
330109600	CFC020	WASCHMITTEL-DECKEL-BEHALTER	01/01/1900	31/12/4999	1
398248500	CFC030	WASCHMITTELBEHAELTER	01/01/1900	31/12/4999	1
806346900	CFC040	HANDGRIFF FUER WASCHMIT.	01/01/1900	31/12/4999	1
398233100	CFC042	SCHOTT FUER WASCHMITTELBEHAELTER	01/01/1900	31/12/4999	1
414017600	CFC046	ZULAUFSCHLAUCH HAUPTWAESCHE	01/01/1900	31/12/4999	2
398233800	CFC050	GITTER EINSPUELKAMMER WEICHSPUELER	01/01/1900	31/12/4999	1
402039800	CFC060	MUFFE WASCHMITTEL EINSPUELUNG	01/01/1900	31/12/4999	1
440000600	CFC140	MUFFENSCHELLE F. WASCHMITEINSPULUNG	01/01/1900	31/12/4999	1
432031200	CFC150	SCHRAUBE FUER WASCHMITTELBEHALTER	01/01/1900	31/12/4999	4
256014000	CFD006	HALTEBUEGEL DRUCKWAECHTER	01/01/1900	31/12/4999	1
534009600	CFD010	ELEKTROVENTIL	01/01/1900	31/12/4999	1
432004600	CFD015	FESTSTELLSCHRAUBE BUEGEL DRUCKWAECHTER	01/01/1900	02/02/2004	1
432028100	CFD015	FESTSTELLSCHRAUBE BUEGEL DRUCKWAECHTER	02/02/2004	31/12/4999	1

&lt;CONTINUE ...&gt;

**Ersatzteilliste**


---

**Maschine**      010576032      LBCF ELIN 12CFS5H DP EUDORA WS512 A 230V 50HZ
 

---

<i>Ersatzt.</i>	<i>Pos.Expl.</i>	<i>Beschreib.</i>	<i>Laufzeit</i>		<i>Men</i>
520011600	CFD020	DRUCKWACHTER	01/01/1900	31/12/4999	1
408003100	CFD040	SCHLAUCHZULAUF	01/01/1900	31/12/4999	1
402009100	CFD050	DICHTUNG FUER ZULAUFSCHLAUCH	01/01/1900	31/12/4999	1
508023300	CFD100	NETZANSCHLUSSKABEL	01/01/1900	31/12/4999	1
432032200	CFD110	ERDUNGSSCHRAUBE	01/01/1900	29/03/2006	2
432028100	CFD110	ERDUNGSSCHRAUBE	29/03/2006	31/12/4999	2
440000200	CFD200	ELEKTROVENTIL KLEMME	01/01/1900	31/12/4999	4
432018900	CFD210	SCHRAUBE FUER DRUCKWACHTER	01/01/1900	31/12/4999	1
560090800	CFD250	VERKABELUNG	01/01/1900	31/12/4999	1
402003900	CFD280	FILTERDICHTUNG F.ZULAUFSCHLAUCH	01/01/1900	25/02/2007	1
432012600	CFE002	SCHRAUBE ZUR FIXIERUNG TUERVERRIEGELUNG AN MOEB01/01/1900	01/01/1900	31/12/4999	2
444023400	CFE010	RING MIT SCHRAUBE FUER BALGENDICHTUNG	01/01/1900	31/12/4999	1
404002700	CFE020	FENSTERMANSCHETTE	01/01/1900	31/12/4999	1
441006300	CFE030	SPANNRING FUER FENSTERMANSCHETTE	01/01/1900	31/12/4999	1
493103400	CFE040	SICHTFENSTERGLAS	01/01/1900	31/12/4999	1
338004800	CFE050	SICHTFENSTER RAHMEN	01/01/1900	31/12/4999	1
530001500	CFE060	TUERSCHALTER	01/01/1900	31/12/4999	1

**Ersatzteilliste**


---

**Maschine**      010576032      LBCF ELIN 12CFS5H DP EUDORA WS512 A 230V 50HZ
 

---

<i>Ersatz.</i>	<i>Pos.Expl.</i>	<i>Beschreib.</i>	<i>Laufzeit</i>		<i>Men</i>
324004400	CFE080	SICHTFENSTERGRIFF	01/01/1900	31/12/4999	1
719008100	CFE090	SET-SICHTFENSTERGRIFF	01/01/1900	31/12/4999	1
432008700	CFE100	SCHRAUBE F.SICHTFENSTERGLAS	12/06/2007	31/12/4999	6
432003400	CFE100	SCHRAUBE F.SICHTFENSTERGLAS	01/01/1900	12/06/2007	6
398061800	CFE110	HALTER FUER SICHTFENSTERGLAS	01/01/1900	31/12/4999	6
432009300	CFE120	SCHRAUBE FUER SCHARNIER D.SICHTFENSTERS	01/01/1900	31/12/4999	3
432032200	CFE150	SCHRAUBE F.RUCKZUGFEDER D.KLINKE	01/01/1900	31/12/4999	2
444016100	CFE160	RUCKZUGFEDER F.KLINKE	01/01/1900	31/12/4999	1
443013500	CFE200	STIFT FUER TUERVERSCHLUSSHAKEN	01/01/1900	31/12/4999	1
398245600	CFE210	TURVERSCHLUSSHAKEN	01/01/1900	31/12/4999	1
444017900	CFE230	FEDER	01/01/1900	31/12/4999	1
344003500	CFE250	UNTERRAHMEN F.SICHTFENSTER	01/01/1900	31/12/4999	1
518008100	CFF010	ELEKTROPUMPE	01/01/1900	31/12/4999	1
402049900	CFF028	DICHTUNG SICHERUNG ABFLUSSSCHLAUCH	01/01/1900	31/12/4999	1
398260200	CFF029	KUGEL ABFLUSSMUFFE	01/01/1900	31/12/4999	1
402051100	CFF031	DICHTUNG ABFLUSSMUFFE	01/01/1900	31/12/4999	1
402049500	CFF070	KURVE F.ABLAUFBUCHSE	01/01/1900	31/12/4999	1

**Ersatzteilliste**


---

**Maschine**      010576032      LBCF ELIN 12CFS5H DP EUDORA WS512 A 230V 50HZ
 

---

<i>Ersatz.</i>	<i>Pos.Expl.</i>	<i>Beschreib.</i>	<i>Laufzeit</i>		<i>Men</i>
414004400	CFF090	SCHLAUCHABLAUF	01/01/1900	04/04/2007	1
414020900	CFF090	SCHLAUCHABLAUF	04/04/2007	31/12/4999	1
440001700	CFF100	SCHELLE FUR FILTERANSCHLUSS D.PUMPE	01/01/1900	31/12/4999	1
440000400	CFF100	SCHELLE FUR FILTERANSCHLUSS D.PUMPE	01/01/1900	31/12/4999	1
440005300	CFF110	SCHELLE FUR ABLAUFBUCHSENKURVE	01/01/1900	31/12/4999	1
432007000	CFF130	SCHRAUBE FUER ELEKTROPUMPE	01/01/1900	31/12/4999	2
398019400	CFF140	SCHLAUCHKLEMME F.SCHLAUFE D.ABLAUFSCHLAUCHES	01/01/1900	31/12/4999	1
440005400	CFF150	SCHELLE F.ABFLUSSSCHLAUCH	01/01/1900	31/12/4999	1
414003500	CFF190	DRUCKWACHERROHRE	01/01/1900	31/12/4999	1
440000100	CFF200	DRUCKWACHERSCHLAUCHSCHELLE MUFFENSEITE	01/01/1900	31/12/4999	1
526021600	CFG005	THERMOWIDERSTAND	01/01/1900	31/12/4999	1
258002100	CFG010	QUERSTANGE FUER FEDER	01/01/1900	31/12/4999	1
490011800	CFG020	GEGENGEWICHT OBEN	01/01/1900	31/12/4999	1
430031100	CFG029	FESTSTELLSCHRAUBE RIEMENSCHLEIBE ROHRLEITUNG	01/01/1900	31/12/4999	1
398179700	CFG039	MITNEHMER TROMMEL HERAUSNEHMBAR	01/01/1900	31/12/4999	4
720573800	CFG077	SCHRAUBE FUER GEGENGEWICHT 9,5X50	01/01/1900	31/12/4999	3
398215900	CFG078	HALTEBOLZEN STOSSDAEMPFER	01/01/1900	31/12/4999	2

&lt;CONTINUE ...&gt;

**Ersatzteilliste**


---

**Maschine**      010576032      LBCF ELIN 12CFS5H DP EUDORA WS512 A 230V 50HZ
 

---

<i>Ersatz.</i>	<i>Pos.Expl.</i>	<i>Beschreib.</i>	<i>Laufzeit</i>		<i>Men</i>
490012700	CFG080	GEGENGEWICHT UNTEN	01/01/1900	31/12/4999	1
720531500	CFG093	GESAMTHEIT LAUGENBEHAELTER MIT TROMMEL	01/01/1900	31/12/4999	1
512020800	CFG130	MOTOR	01/01/1900	31/12/4999	1
524023900	CFG140	WIDERSTAND	01/01/1900	31/12/4999	1
268117600	CFG160	RIEMENSCHLEIBE ANTRIEB	01/01/1900	31/12/4999	1
416002800	CFG170	TREIBRIEMEN	01/01/1900	31/12/4999	1
444024900	CFG200	AUFHAENGEFEDER BOTTICH	01/01/1900	31/12/4999	2
432035300	CFG380	SCHRAUBE FUER MOTOR	01/01/1900	31/12/4999	2
499003600	CFG430	FEDERRING	01/01/1900	31/12/4999	2
432028100	CFG440	F.FEDERQUERSTUECK	01/01/1900	31/12/4999	4
720573900	CFG450	SCHRAUBE FUER GEGENGEWICHT UNTEN	01/01/1900	31/12/4999	3
499026300	CFG690	SCHWINGUNGSDAEMPFER	01/01/1900	31/12/4999	2
434004200	CFG710	BEFESTIGUNGSMUTTER SCHWINGUNGSDAEMPFER	01/01/1900	31/12/4999	2
432030800	CFZ018	SCHRAUBE FUER VERPACKUNG UNTEN	01/01/1900	31/12/4999	4
441017600	CFZ019	BUCHSE FUER DISTANZSTUECK VERPACKUNG	01/01/1900	31/12/4999	4
436006400	CFZ020	U-SCHLEIBE F.SCHRAUBE D.VERPACKUNG	01/01/1900	31/12/4999	4
470015600	CFZ021	DISTANZSTUECK VERPACKUNG UNTEN	01/01/1900	31/12/4999	4



**Ersatzteilliste**

---

**Maschine** 010576032 LBCF ELIN 12CFS5H DP EUDORA WS512 A 230V 50HZ

---

<i>Ersatzt.</i>	<i>Pos.Expl.</i>	<i>Beschreib.</i>	<i>Laufzeit</i>		<i>Men</i>
350009900	CFZ023	VERSCHLUSS PLASTIKVERPACKUNG	01/01/1900	31/12/4999	4
461306952	CFZ025	HANDBUCH TECHNISCHE DATEN	01/01/1900	31/12/4999	1
720302900	CFZ031	GESAMTHEIT SPRITZSCHUTZ	01/01/1900	08/05/2007	1
720470300	CFZ031	GESAMTHEIT SPRITZSCHUTZ	08/05/2007	31/12/4999	1
470030400	CFZ280	UNTERE VERPACKUNGS-UMHUELLUNG	01/01/1900	31/12/4999	1
470056600	CFZ290	OBERE VERPACKUNGS-UMHUELLUNG	01/01/1900	31/12/4999	1
476009000	CFZ300	VORDERES WINKELPROFIL RECHTS-LINKS	01/01/1900	31/12/4999	2
476017100	CFZ310	HINTERES WINKELPROFIL RECHTS-LINKS	01/01/1900	31/12/4999	2
461306951	CFZ330	GEBRAUCHSANWEISUNG	01/01/1900	31/12/4999	1
466000016	LVD008	DOKUMENT TECHNISCHE INFORMATION MAGNETISCHE ENTKALKER	01/01/1900	31/12/4999	1
466000065	LVD044	ELEKTRONISCHES WARTUNGSHANDBUCH	01/01/1900	31/12/4999	1
460616184	LVZ000	ELEKTRISCHER SCHALTPLAN	01/01/1900	31/12/4999	1