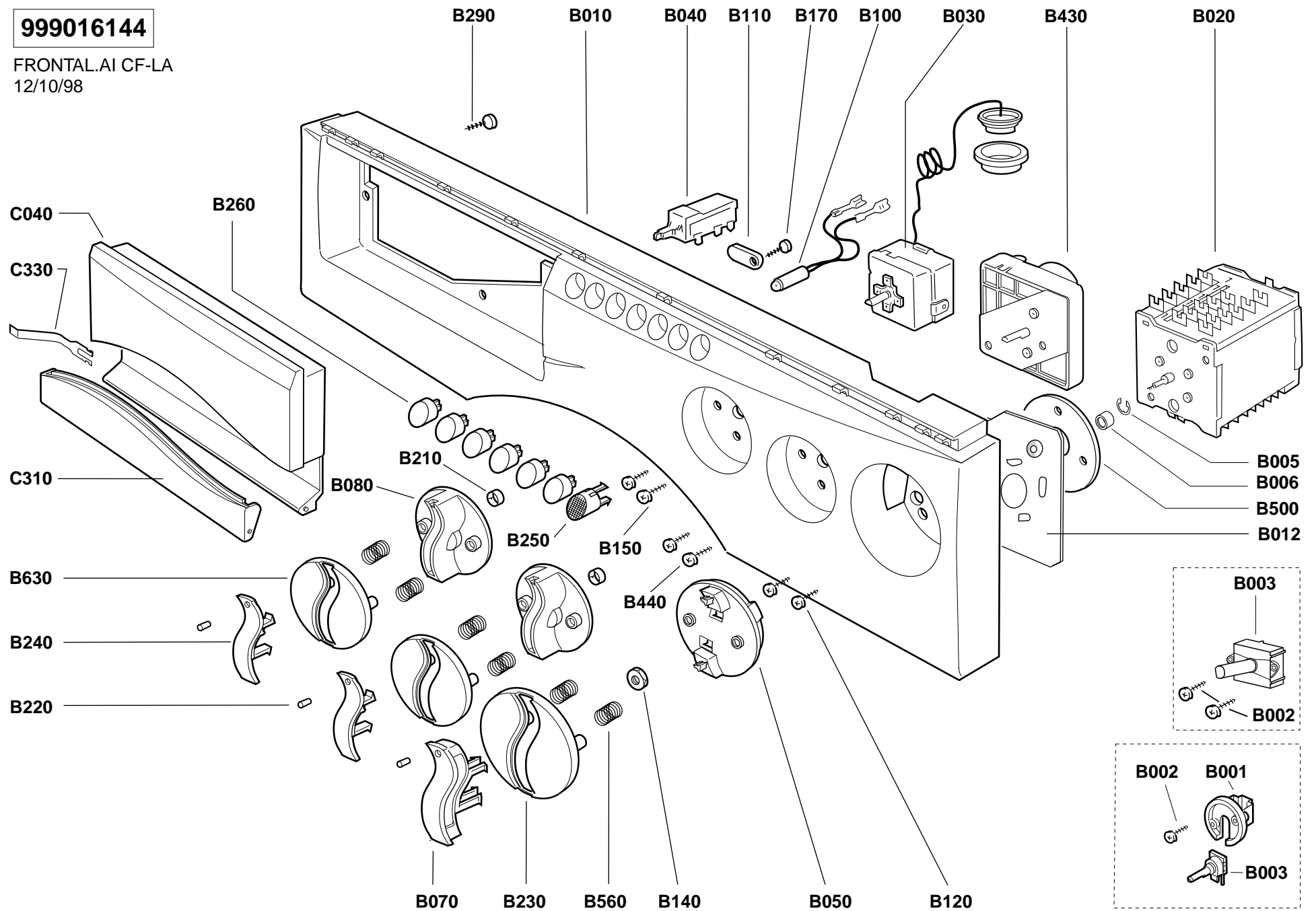


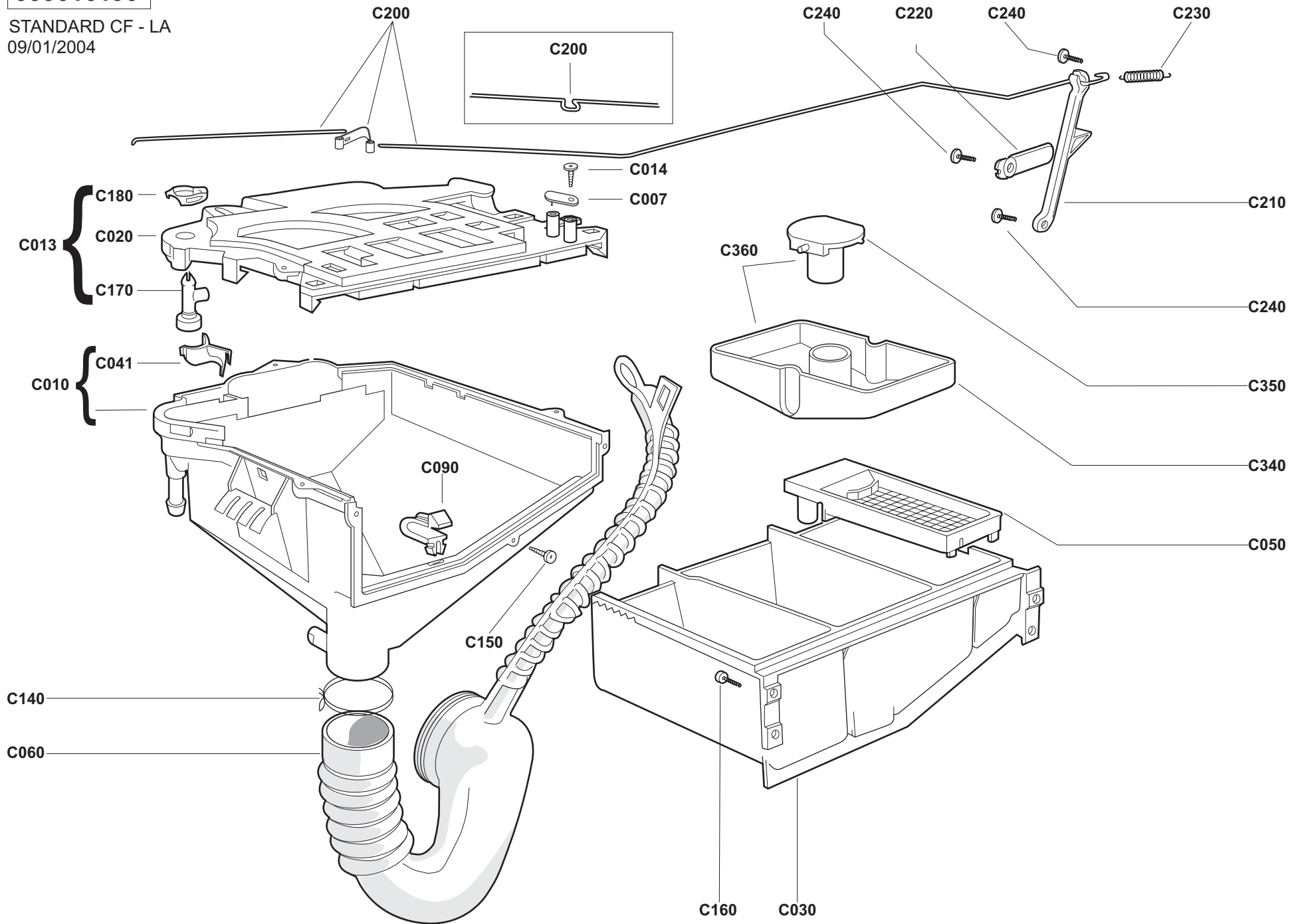
999016144

FRONTAL.AI CF-LA
12/10/98



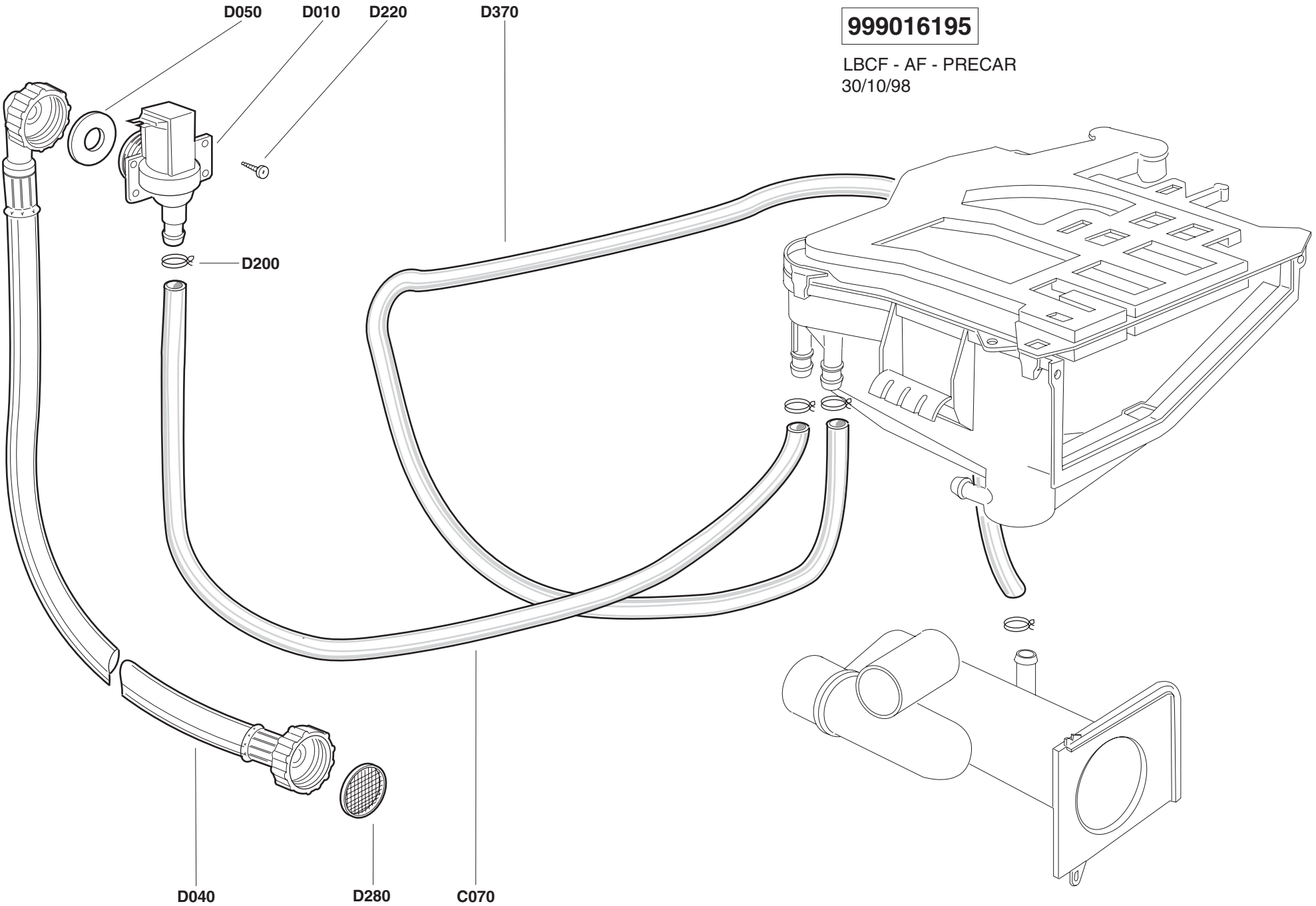
999016190

STANDARD CF - LA
09/01/2004



999016195

LBCF - AF - PRECAR
30/10/98



D050

D010

D220

D370

D200

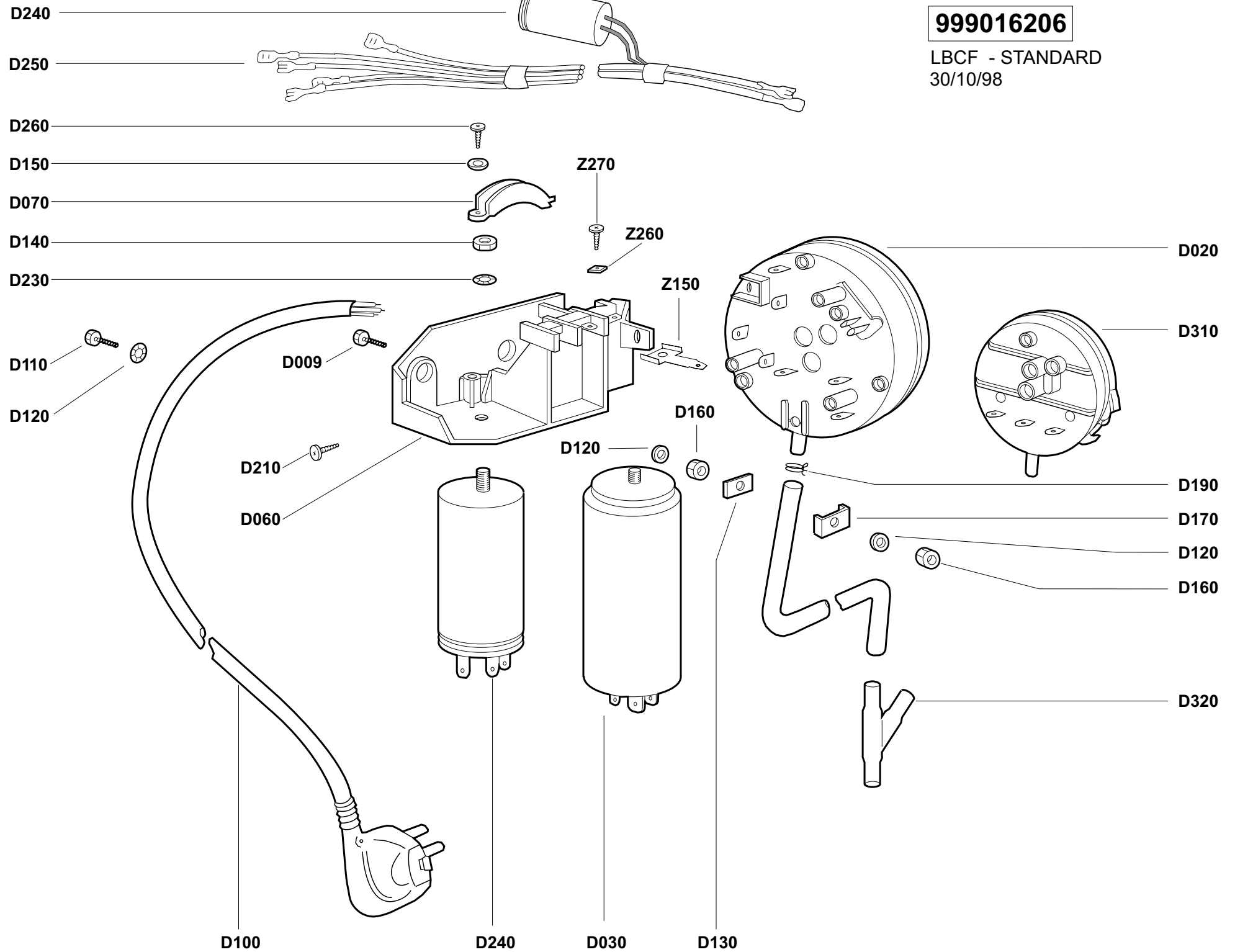
D040

D280

C070

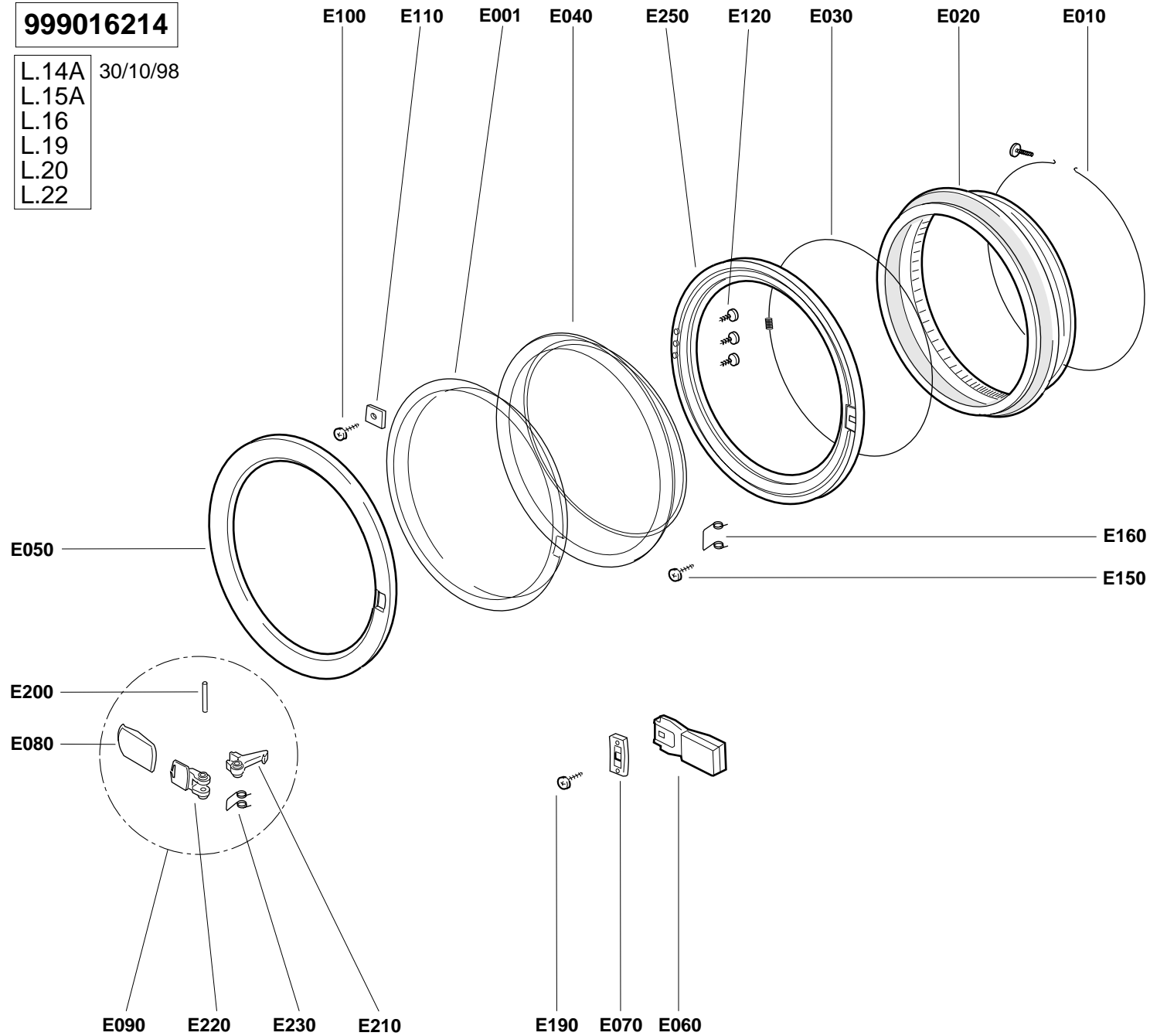
999016206

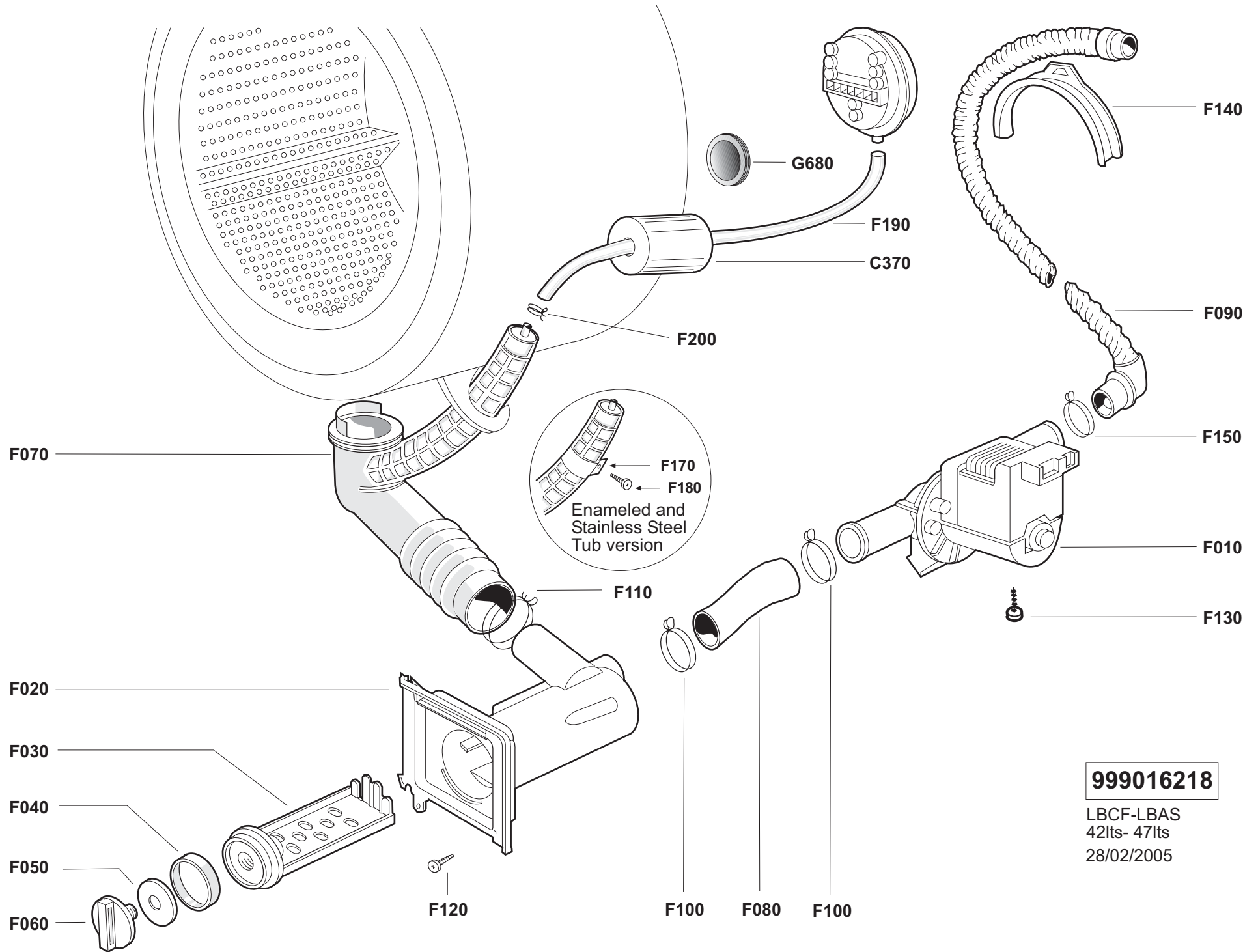
LBCF - STANDARD
30/10/98



999016214

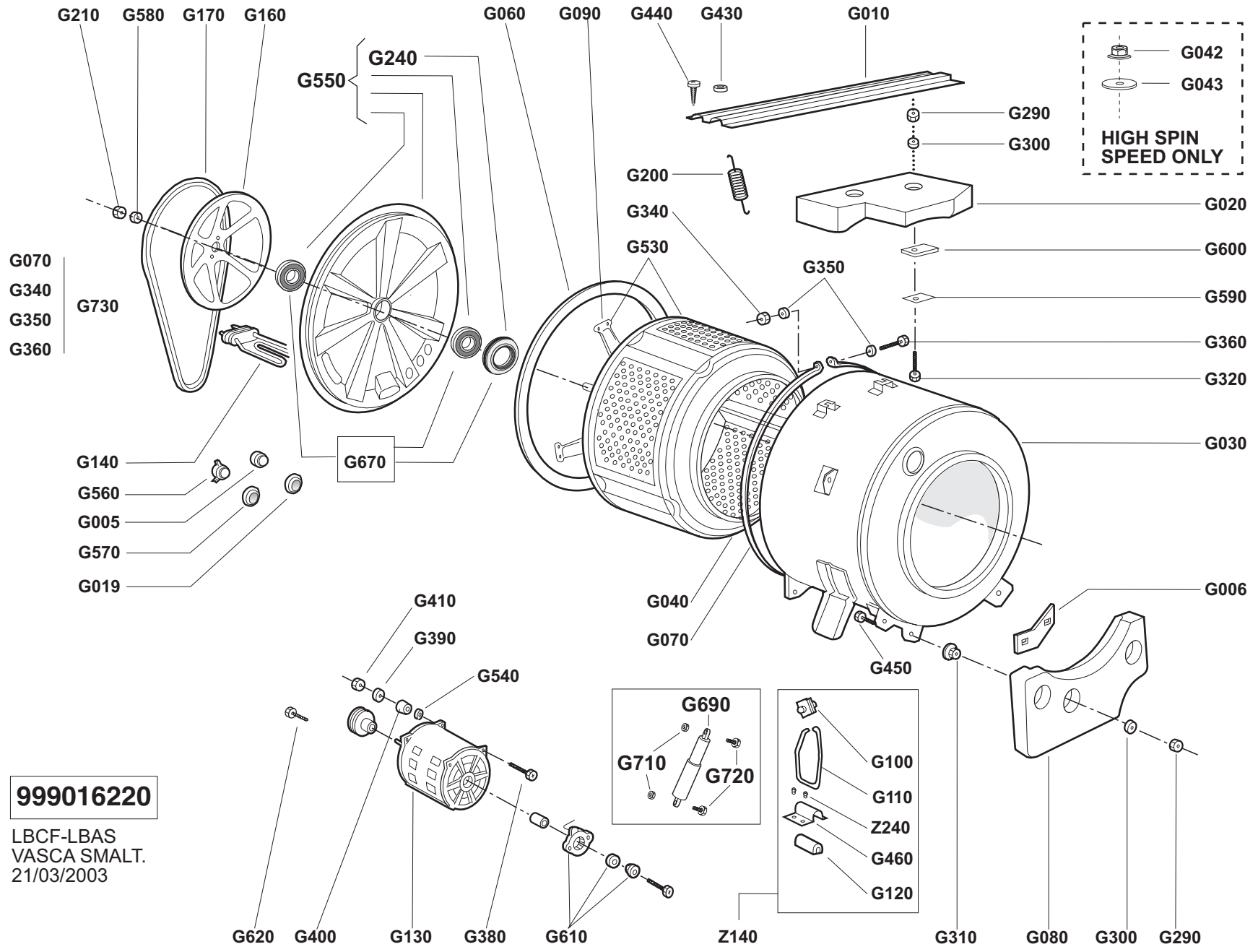
L.14A 30/10/98
L.15A
L.16
L.19
L.20
L.22





999016218

LBCF-LBAS
42lts- 47lts
28/02/2005



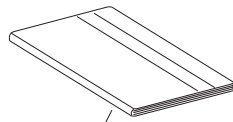
999016228

SHRINK PACKING FREE-STANDING

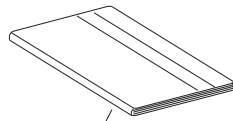
14/09/2006

Z290

Z310



Z330
INSTRUCTIONS
FOR USE

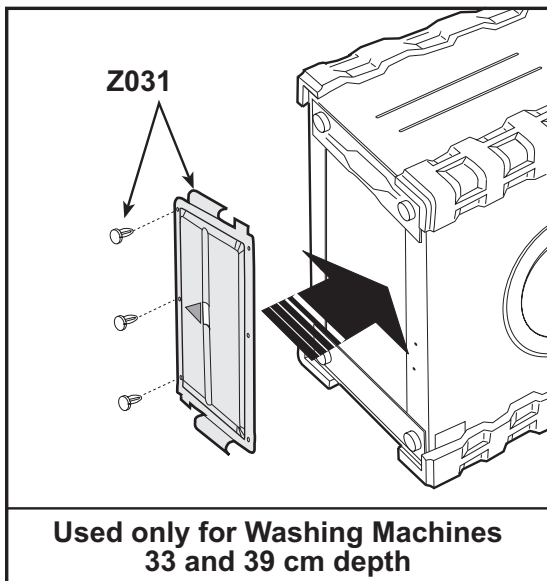


Z025
TECHNICAL DATAS
BOOKLET

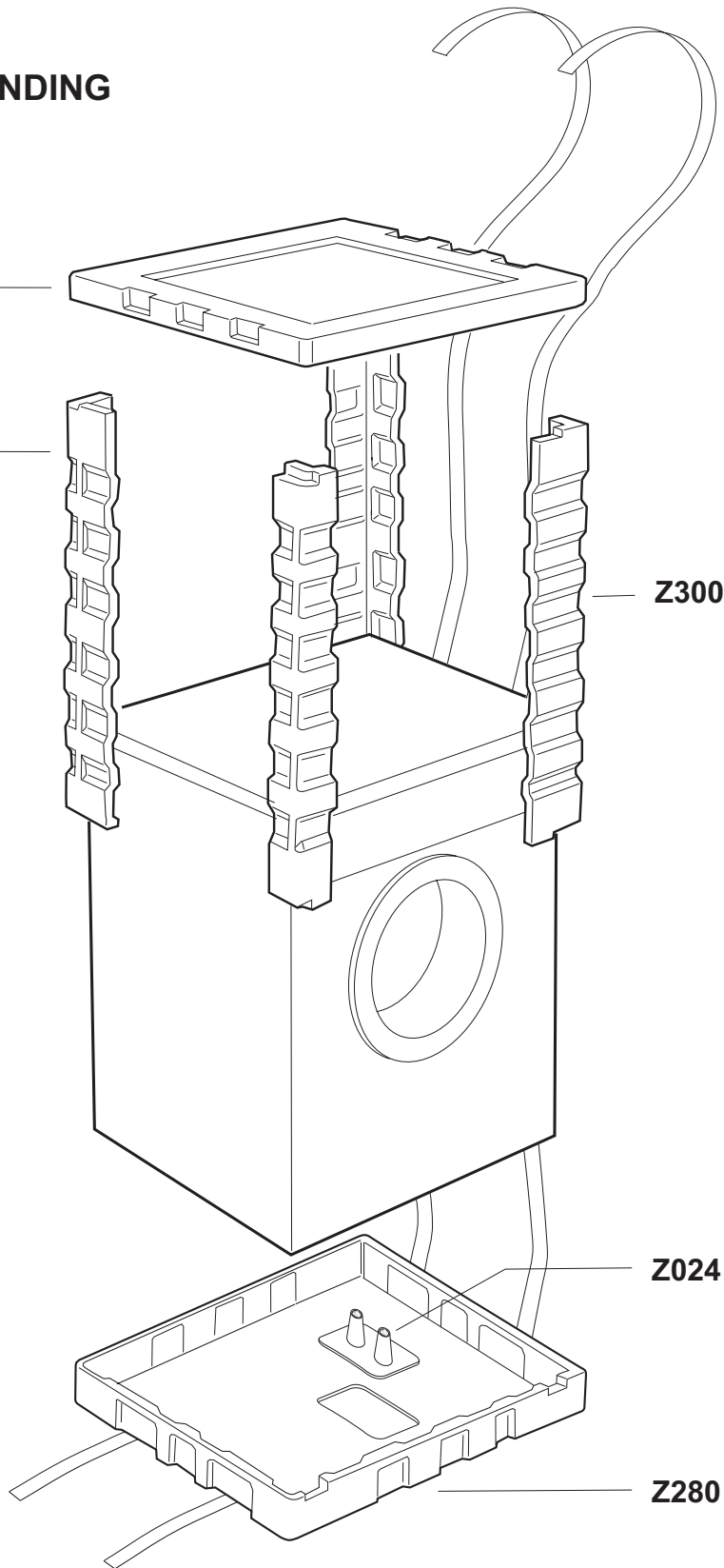
Z300

Z024

Z280

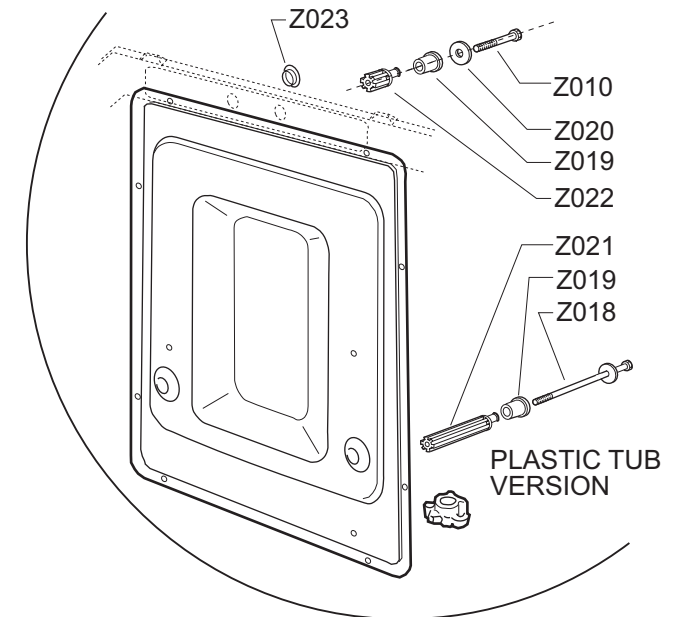
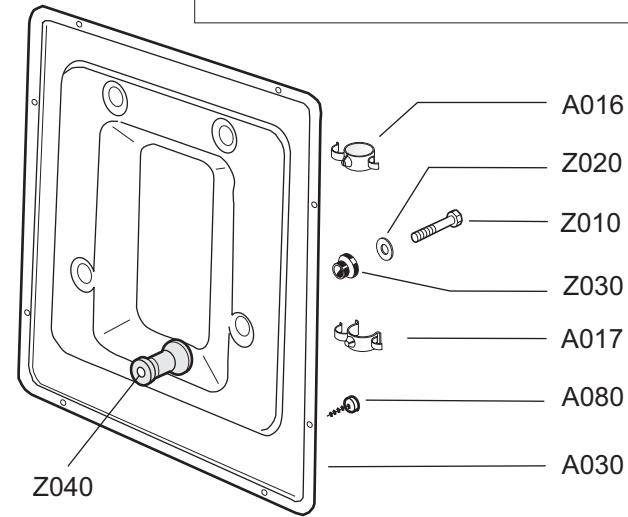
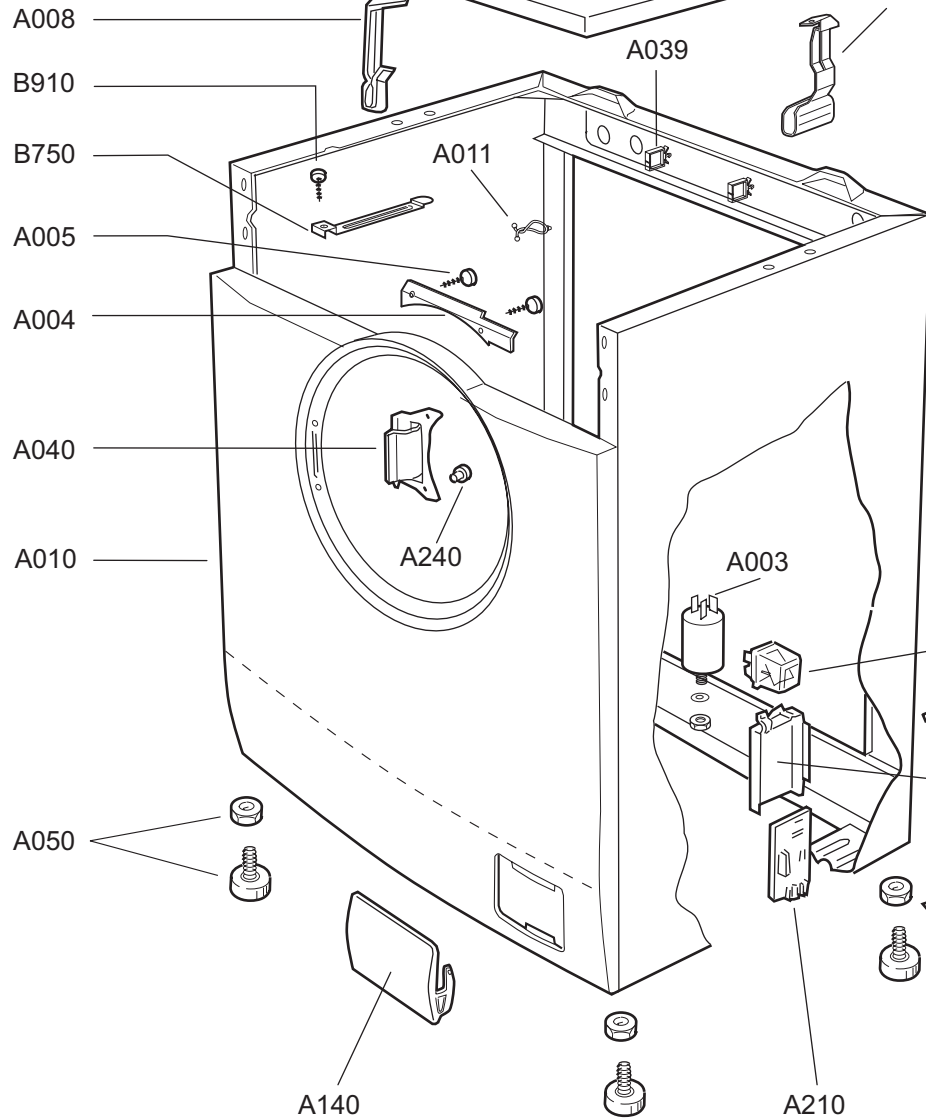
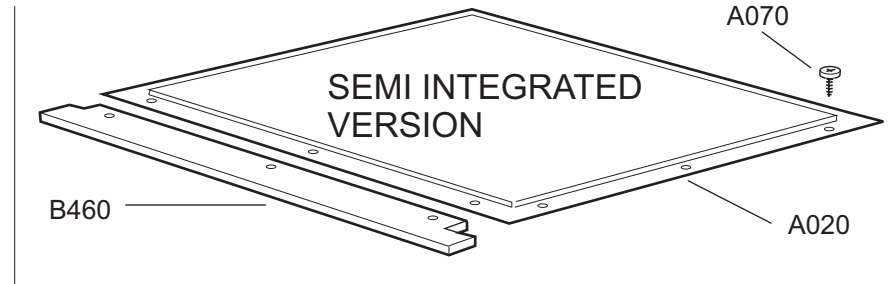


Used only for Washing Machines
33 and 39 cm depth



999016109

PANNEL.S-T
07/05/2007



999023108

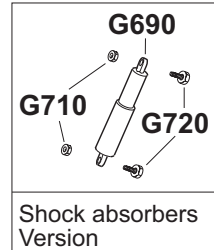
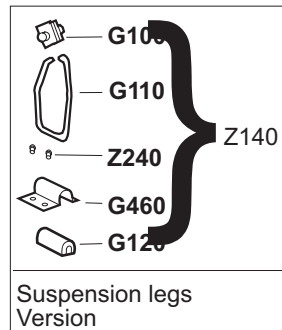
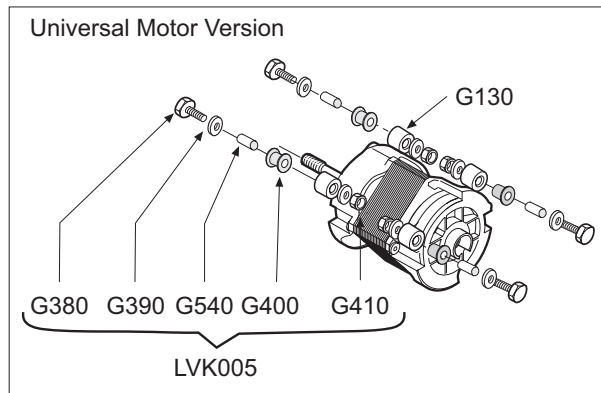
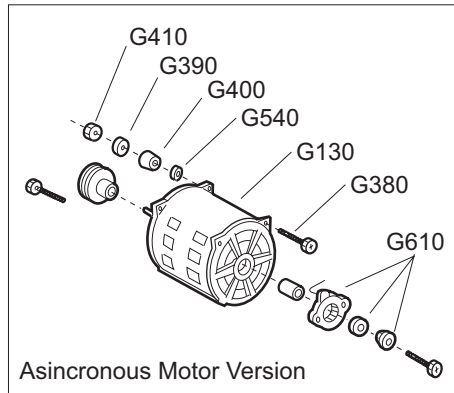
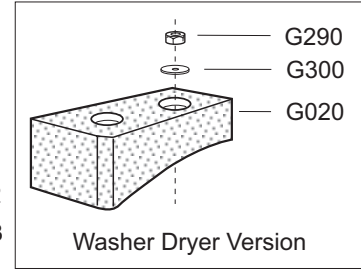
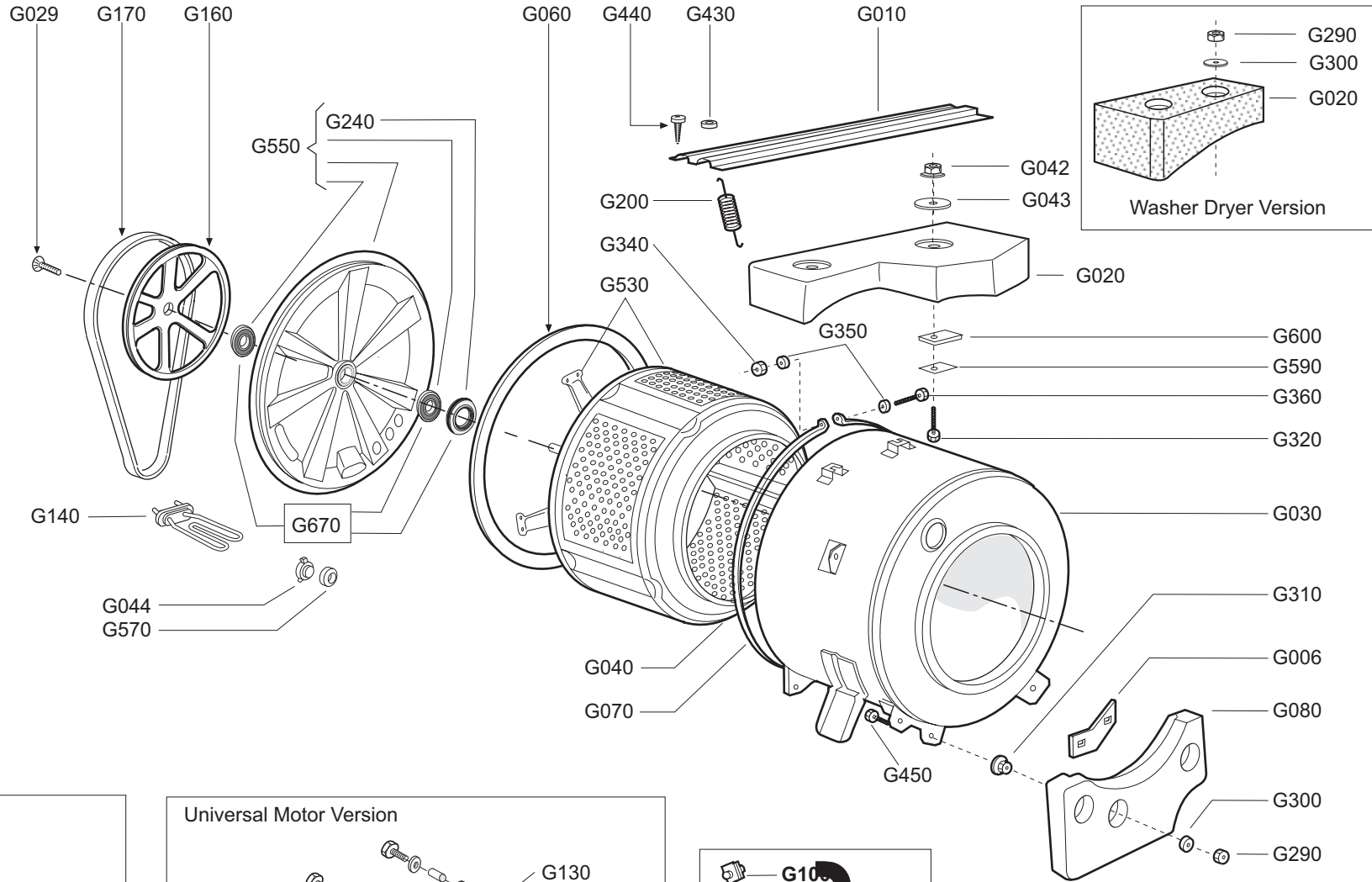
LBCF-LBAS
VASCA SMALT.
08/06/2007

400 - 600 rpm
version

- G210 → [part]
- G580 → [part]

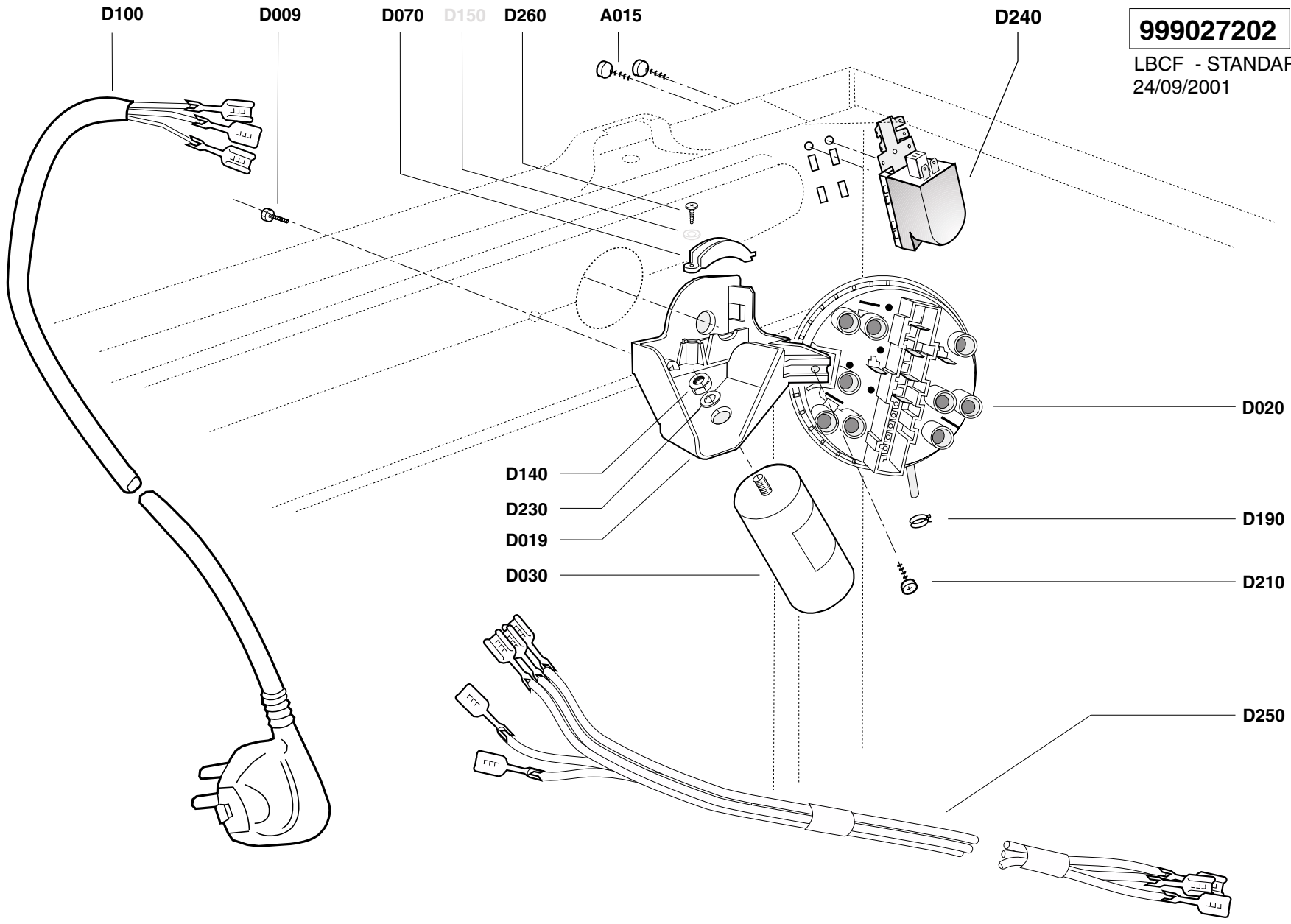
- G070
 - G340
 - G350
 - G360
- } G730

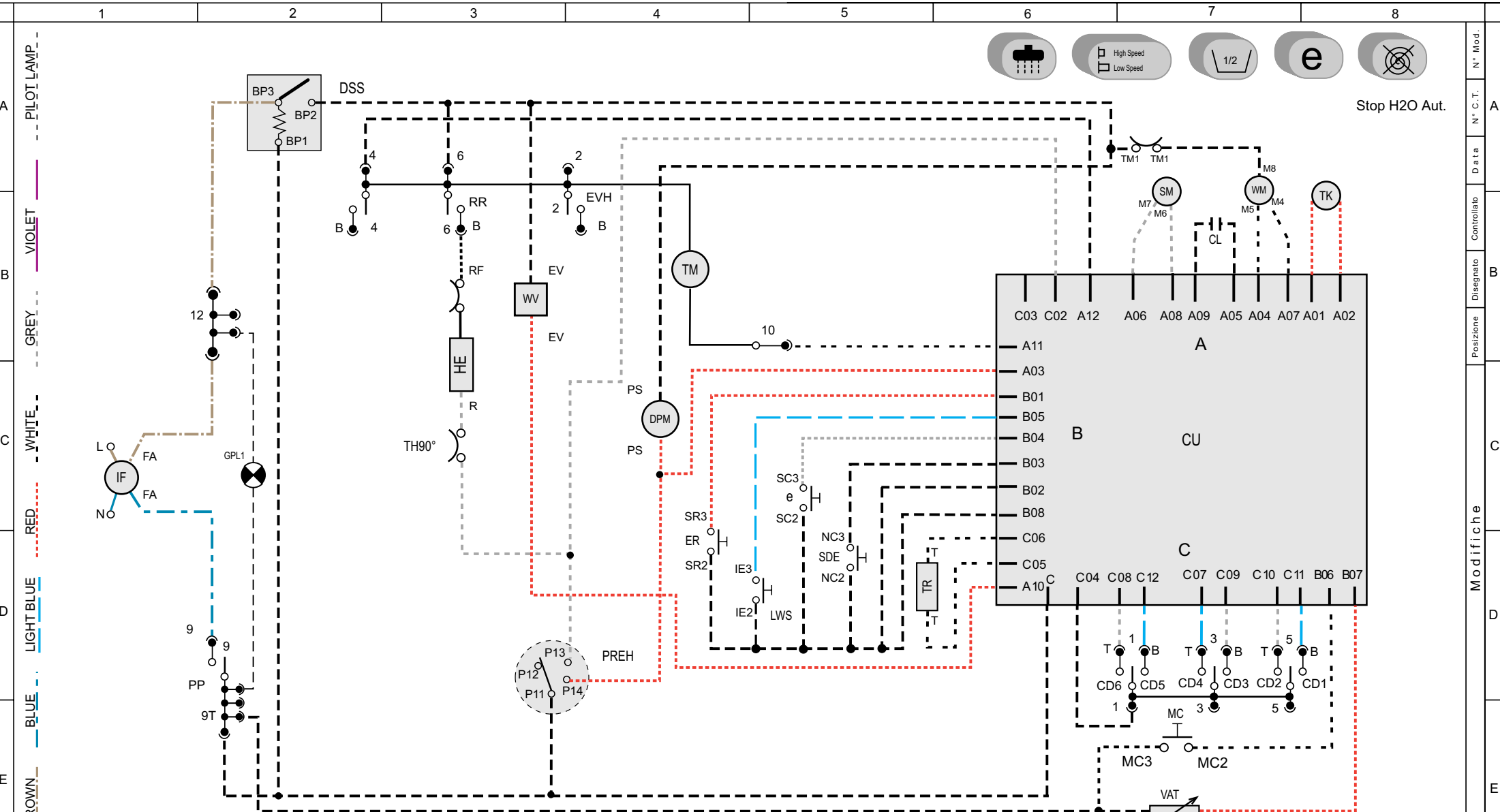
- G005 → [part]
 - G560 → [part]
 - G019 → [part]
 - G570 → [part]
- Version
with 2
thermostats



999027202

LBCF - STANDARD
24/09/2001





- TM Motorino timer
- EM Termostop
- IF Filtro antidisturbo
- RSS Stop acqua in vasca
- SDE Esclusione centrifuga
- LWS Mezzo carico
- e Energy saving
- CWS Lavaggio a freddo
- PRL Pressostato liv.basso
- PRH Pressostato liv.alto
- WVC Elettrovalvola fredda
- WVV Elettrovalvola calda
- PREH Pressostato
- DSS Bloccoporta
- DPM Elettropompa
- SL Super lavaggio
- EC Energy saving
- VAT Potenziometro temp.
- VSS Potenzimetro cent.
- TR Termoresistenza
- TK Tachimetrica
- Timer motor
- Thermostat
- Interference filter
- Spin delay button
- High level pressostat
- Water valve (hot fill)
- Pressostat
- Micro delay switch
- Drain pump motor
- Extra Washing Button
- Variable temperature
- Variable spin speed
- Thermal resistivity
- Tachometer
- WV Elettrovalvola
- CC Condensatore centrifuga
- CL Condensatore lavaggio
- HE Resistenza lavaggio
- AS Relè
- RE Pulsante On - Off
- TH(10°-90°C) Termostato regolabile
- TH Termostato fisso
- M Klixon
- SM Motore
- WM Motore lavaggio
- CU Modulo elettronico
- Z Temporizzatore
- GPL1 Lampada spia
- GPL2 Lampada oblo
- VA Mot. ventola asc.
- EVA Elettrov. asc.
- MC Puls. alta/bassa vel.
- ZM Motorino temporizzatore
- DE Condensatore centrifuga
- Water valve
- Spin capacitor
- Wash capacitor
- Heating element
- Relay
- ON - OFF button
- Extra rinse button
- Adjustable thermostat
- Klixon
- Main motor
- Spin-dry motor
- Wash motor
- Control unit
- Drying timer
- Pilot lamp
- Door pilot lamp
- Dryer motor
- Dryer water valve
- Low/High speed spin
- Drying timer motor
- Drying element
- MS: SALT MICRO SWITCH
- MB: RINSE AID MICRO SWITCH
- EVD: DETERGENT MAGN. VALVE
- EVB: RINSE AID MAGN. VALVE
- EVR: RESIN MAGN. VALVE
- EVA: WATER MAGN. VALVE
- PL: WASH MOTOR
- PS: DRAIN PUMP
- TR: THERMISTOR
- MP: DOOR MICRO-SWITCH
- FL= FLUSSOMETER
- P= PRESSURE SWITCH
- Z: RFI FILTER
- C: CAPACITOR

Antonio Merloni spa		UFFICIO TECNICO - via Dante, 284 Fabriano (AN) - Italy Tel. 0732/6901 - Telefax 0732/627880	Derivato 550031400
Denominazione		Disegnato	Assieme
CABLCF 5P 2M ABFGS 1837-2 POTTH AF CFX 230V		F. Fava	560031400
50Hz		Data	Note
1V		02-09-98	0435-98
Codice: 460600354		Disegno: D0624600	
A termine di legge ci riserviamo la proprieta' di questo con divieto di uso e riproduzione			Progetto: 0 0 0

Ersatzteilliste

Maschine 010141012 LBCF NOAU 10C60 EUROTECH EW1170 A 230V 50HZ

<i>Ersatz.</i>	<i>Pos.Expl.</i>	<i>Beschreib.</i>	<i>Laufzeit</i>		<i>Men</i>
398092700	CFA008	HAKEN HALTERUNG SCHLAUCH ELEKTROVENTIL	01/01/1900	15/09/2003	1
710040401	CFA010	GEHAEUSE	01/01/1900	31/12/4999	1
398034000	CFA011	SENKEL HAKEN VERKABELUNG	01/01/1900	31/12/4999	5
432004600	CFA015	FESTSTELLSCHRAUBE ENTSTOERER	30/07/2001	27/10/2002	2
432018900	CFA015	FESTSTELLSCHRAUBE ENTSTOERER	01/01/1900	30/07/2001	2
432028100	CFA015	FESTSTELLSCHRAUBE ENTSTOERER	02/02/2004	31/12/4999	2
432028100	CFA015	FESTSTELLSCHRAUBE ENTSTOERER	30/07/2001	27/10/2002	2
432004600	CFA015	FESTSTELLSCHRAUBE ENTSTOERER	27/10/2002	02/02/2004	2
398114700	CFA016	SCHLAUCHBEFESTIGER ZUFLUSS-ABFLUSS WASSER GESCHLOSSEN	01/01/1900	31/12/4999	2
398027000	CFA017	SCHLAUCHBEFESTIGER ZUFLUSS-ABFLUSS WASSER OFFE	01/01/1900	31/12/4999	1
812108300	CFA020	OBERER DECKEL	01/01/1900	31/12/4999	1
276002301	CFA030	RUCKWARTIGER DECKEL	01/01/1900	31/12/4999	1
398108000	CFA039	CLIP DRAHTFIXIERUNG MAGNETVENTIL	01/01/1900	31/12/4999	2
246009900	CFA040	SCHARNIER	17/05/1996	03/03/2003	1
246009900	CFA040	SCHARNIER	03/03/2003	03/04/2005	1
246005100	CFA040	SCHARNIER	01/01/1900	17/05/1996	1
246021500	CFA040	SCHARNIER	17/05/1996	03/03/2003	1

<CONTINUE ...>

Ersatzteilliste

Maschine 010141012 LBCF NOAU 10C60 EUROTECH EW1170 A 230V 50HZ

<i>Ersatz.</i>	<i>Pos.Expl.</i>	<i>Beschreib.</i>	<i>Laufzeit</i>		<i>Men</i>
246021500	CFA040	SCHARNIER	03/04/2005	31/12/4999	1
720168500	CFA050	FUSS REGULIERBAR	01/01/1900	31/12/4999	4
432028400	CFA070	SCHRAUBE FUER OBEREN DECKEL	28/04/2003	31/12/4999	2
432004900	CFA070	SCHRAUBE FUER OBEREN DECKEL	01/01/1900	28/04/2003	2
432028100	CFA080	SCHRAUBE FUER RUECKWARTIGEN DECKEL	21/10/2001	31/12/4999	8
432004600	CFA080	SCHRAUBE FUER RUECKWARTIGEN DECKEL	01/01/1900	21/10/2001	6
432004700	CFA090	SCHRAUBE FUER RUECKWARTIGEN+U-SCHEIBE	01/01/1900	21/10/2001	2
398091100	CFA100	HALTER FUER VERKABELUNG OBEN	02/05/1996	31/12/4999	1
398006200	CFA100	HALTER FUER VERKABELUNG OBEN	01/01/1900	02/05/1996	1
398078000	CFA130	SCHLAUCHHALTERUNG EINLAUF/ABLAUF	01/01/1900	02/02/1998	2
398092800	CFA140	FILTERKLAPPE	01/01/1900	31/12/4999	1
368016200	CFA200	KARTENBEHALTER	19/09/1996	31/12/4999	1
368008800	CFA200	KARTENBEHALTER	01/01/1900	19/09/1996	1
546023500	CFA210	ELEKTRONIK-MODUL	07/01/2002	31/12/4999	1
546013301	CFA210	ELEKTRONIK-MODUL	21/07/1999	25/07/1999	1
546013300	CFA210	ELEKTRONIK-MODUL	01/01/1900	21/07/1999	1
546013300	CFA210	ELEKTRONIK-MODUL	25/07/1999	07/01/2002	1

<CONTINUE ...>

Ersatzteilliste

Maschine 010141012 LBCF NOAU 10C60 EUROTECH EW1170 A 230V 50HZ

<i>Ersatz.</i>	<i>Pos.Expl.</i>	<i>Beschreib.</i>	<i>Laufzeit</i>		<i>Men</i>
432028400	CFA220	BEFESTIGUNGSSCHRAUBE F.KARTENBEHALTER	02/02/2004	31/12/4999	2
432004600	CFA220	BEFESTIGUNGSSCHRAUBE F.KARTENBEHALTER	01/01/1900	11/06/1997	2
432004900	CFA220	BEFESTIGUNGSSCHRAUBE F.KARTENBEHALTER	19/03/2003	02/02/2004	2
432009400	CFA220	BEFESTIGUNGSSCHRAUBE F.KARTENBEHALTER	11/06/1997	19/03/2003	2
438001800	CFA240	NIETE F.SICHTFENSTERSCHARNIER	01/01/1900	31/12/4999	4
720039600	CFA320	MODULTRAGER-GEHAUSEINHEIT	01/01/1900	31/12/4999	1
330029000	CFA330	GEHAUSEDECKEL FUR MODULTRAGER	01/01/1900	19/09/1996	1
330057700	CFA330	GEHAUSEDECKEL FUR MODULTRAGER	19/09/1996	26/10/2000	1
432009400	CFB002	FESTSTELLSCHRAUBE POTENTIOMETER	04/06/1998	16/04/1999	2
432024000	CFB002	FESTSTELLSCHRAUBE POTENTIOMETER	16/04/1999	31/12/4999	2
430008300	CFB002	FESTSTELLSCHRAUBE POTENTIOMETER	01/01/1900	04/06/1998	2
502050000	CFB003	POTENTIOMETER	17/07/2005	31/12/4999	1
502005800	CFB003	POTENTIOMETER	29/03/1999	17/07/2005	1
502004801	CFB003	POTENTIOMETER	01/01/1900	29/03/1999	1
804438100	CFB010	BLENDRAHMEN	01/01/1900	31/12/4999	1
268014900	CFB012	SCHUTZ TIMER-VORDERSEITE	01/01/1900	31/12/4999	1
516010300	CFB020	TIMER	01/01/1900	31/12/4999	1

<CONTINUE ...>

Ersatzteilliste

Maschine 010141012 LBCF NOAU 10C60 EUROTECH EW1170 A 230V 50HZ

<i>Ersatzt.</i>	<i>Pos.Expl.</i>	<i>Beschreib.</i>	<i>Laufzeit</i>		<i>Men</i>
522005101	CFB040	DRUCK KNOPFTAFEL	01/01/1900	03/05/2001	5
522005100	CFB040	DRUCK KNOPFTAFEL	03/05/2001	31/12/4999	5
326065100	CFB050	TIMERKNOPF MIT NOCKEN FUER WASSERVERTEILER	01/01/1900	31/12/4999	1
326065400	CFB070	DECKEL F.TIMERKNOPF	01/01/1900	31/12/4999	1
326065300	CFB080	THERMOSTATKNOPF	01/01/1900	31/12/4999	1
540002800	CFB100	KONTROLLAMPE	01/01/1900	31/12/4999	1
430011100	CFB120	SCHRAUBE FUER TIMER	01/01/1900	31/12/4999	2
436000100	CFB130	UNTERLEGSCHIEBE FUER TIMER	01/01/1900	04/02/1998	1
434000700	CFB140	MUTTER FUER TIMER	01/01/1900	31/12/4999	1
444005700	CFB210	FEDER FUER THERMOSTATKNOPF	01/01/1900	31/12/4999	1
336005700	CFB220	ANZEIGE FUER THERMOSTAT/TIMER-KNOPF	01/01/1900	31/12/4999	2
330058000	CFB230	PLATTE FUER TIMERKNOPF	01/01/1900	31/12/4999	1
326065500	CFB240	PLATTE FUER THERMOSTATKNOPF	01/01/1900	31/12/4999	1
346010300	CFB250	KONTROLLAMPENGLAS	01/01/1900	31/12/4999	1
332026600	CFB260	DRUCKTASTE	01/01/1900	31/12/4999	5
432004600	CFB290	SCHRAUBE Z.BEFESTIGUNG D.BLENDE	01/01/1900	29/03/2005	4
432010000	CFB290	SCHRAUBE Z.BEFESTIGUNG D.BLENDE	29/03/2005	12/04/2006	4

<CONTINUE ...>

Ersatzteilliste

Maschine 010141012 LBCF NOAU 10C60 EUROTECH EW1170 A 230V 50HZ

<i>Ersatzt.</i>	<i>Pos.Expl.</i>	<i>Beschreib.</i>	<i>Laufzeit</i>		<i>Men</i>
432028100	CFB290	SCHRAUBE Z.BEFESTIGUNG D.BLENDE	12/04/2006	31/12/4999	4
444003300	CFB560	ZEITREGLER-THERMOSTAT/TIM-DREHKNOPFFEDER	01/01/1900	31/12/4999	4
330057900	CFB630	THERMOST./ZEITREGLER-ZENTRALGEHAUSEDREHKNOPF	01/01/1900	31/12/4999	1
728002200	CFC010	WASCHMITTEL-BEHALTER	01/01/1900	31/12/4999	1
720397200	CFC013	DECKEL REINIGUNGSMITTELBECKEN	18/05/2003	31/12/4999	1
720109700	CFC013	DECKEL REINIGUNGSMITTELBECKEN	01/01/1900	18/05/2003	1
330105400	CFC020	WASCHMITTEL-DECKEL-BEHALTER	18/05/2003	31/12/4999	1
330049100	CFC020	WASCHMITTEL-DECKEL-BEHALTER	01/01/1900	18/05/2003	1
398075800	CFC030	WASCHMITTELBEHALTER	01/01/1900	31/12/4999	1
322031400	CFC040	HANDGRIFF FUER WASCHMIT.	01/01/1900	31/12/4999	1
398075900	CFC041	UMLENKORR. FUER WASCHMITTELKAMMER	01/01/1900	31/12/4999	1
398076000	CFC050	GITTER EINSPUELKAMMER WEICHSPUELER	01/01/1900	31/12/4999	1
402042400	CFC060	MUFFE WASCHMITTEL EINSPUELUNG	01/01/1900	25/04/2000	1
402042400	CFC060	MUFFE WASCHMITTEL EINSPUELUNG	18/05/2003	31/12/4999	1
402009400	CFC060	MUFFE WASCHMITTEL EINSPUELUNG	25/04/2000	18/05/2003	1
402009400	CFC060	MUFFE WASCHMITTEL EINSPUELUNG	01/01/1900	25/04/2000	1
414001400	CFC070	ZUFUHRUNGSSCHLAUCH	01/01/1900	11/07/1996	1

Ersatzteilliste

Maschine 010141012 LBCF NOAU 10C60 EUROTECH EW1170 A 230V 50HZ

<i>Ersatz.</i>	<i>Pos.Expl.</i>	<i>Beschreib.</i>	<i>Laufzeit</i>		<i>Men</i>
414007800	CFC070	ZUFUHRUNGSSCHLAUCH	11/07/1996	08/09/1996	1
414008100	CFC070	ZUFUHRUNGSSCHLAUCH	08/09/1996	31/12/4999	1
444001800	CFC090	FEDER FUER WASCHMITTELBEHALTER	01/01/1900	31/12/4999	1
440000600	CFC140	MUFFENSCHELLE F. WASCHMITEINSPULUNG	01/01/1900	31/12/4999	1
432031200	CFC150	SCHRAUBE FUER WASCHMITTELBEHALTER	18/11/2003	31/12/4999	3
432031200	CFC150	SCHRAUBE FUER WASCHMITTELBEHALTER	25/04/2000	22/09/2003	3
432031200	CFC150	SCHRAUBE FUER WASCHMITTELBEHALTER	01/01/1900	25/04/2000	3
432008800	CFC150	SCHRAUBE FUER WASCHMITTELBEHALTER	22/09/2003	18/11/2003	3
432008800	CFC150	SCHRAUBE FUER WASCHMITTELBEHALTER	01/01/1900	25/04/2000	3
432008800	CFC150	SCHRAUBE FUER WASCHMITTELBEHALTER	25/04/2000	22/09/2003	3
432010600	CFC160	SCHRAUBE FUER WASCHMITTELHANDGRIFF	01/01/1900	31/12/4999	4
398022200	CFC170	AUTOM.WASSERVERTEILER	01/01/1900	20/04/1998	2
398117300	CFC170	AUTOM.WASSERVERTEILER	20/04/1998	31/12/4999	1
499002200	CFC180	STEUERUNGSHABEL FUER WASSER-VERTEILER	01/01/1900	31/12/4999	1
442000700	CFC200	STANGE FUER WASSERVERTEILER	01/01/1900	06/09/2000	1
442000400	CFC200	STANGE FUER WASSERVERTEILER	06/09/2000	31/12/4999	1
499001500	CFC210	UMLENKHEBEL	01/01/1900	31/12/4999	1

<CONTINUE ...>

Ersatzteilliste

Maschine 010141012 LBCF NOAU 10C60 EUROTECH EW1170 A 230V 50HZ

<i>Ersatzt.</i>	<i>Pos.Expl.</i>	<i>Beschreib.</i>	<i>Laufzeit</i>		<i>Men</i>
398017000	CFC220	ANSCHLAGLEISTE FUER HEBEL	01/01/1900	31/12/4999	1
444000700	CFC230	RUCKZUG FUER WASSERVERTEILER-STANGE	01/01/1900	31/12/4999	1
432001100	CFC240	SCHRAUBE FUER ANSCHLAG D.UMLENKHEBELS	01/01/1900	31/12/4999	3
330058100	CFC310	DECKEL FUER HANDGRIFF	01/01/1900	31/12/4999	1
444009100	CFC330	RUECKZUGFEDER F.DECKEL D.GRIFFES	01/01/1900	31/12/4999	1
398076100	CFC340	BEHALTER F.FLUSSIGWASCHMITTEL	01/01/1900	31/12/4999	1
350003200	CFC350	ABLAUF D.FLUSSIGWASCHMITTEL-BEHALTERS	01/01/1900	31/12/4999	1
720091300	CFC360	FLUSSIGWASCHMITTEL-BEHALTER-SET	01/01/1900	31/12/4999	1
407001700	CFC370	SCHAUMSTOFFSCHUTZ FUR SCHLAUCH	01/01/1900	31/12/4999	1
432004900	CFD009	FESTSTELLSCHRAUBE KLEMMENBRETT BEIM MOEBEL	01/01/1900	02/02/2004	1
432028400	CFD009	FESTSTELLSCHRAUBE KLEMMENBRETT BEIM MOEBEL	02/02/2004	31/12/4999	1
534010100	CFD010	ELEKTROVENTIL	13/04/2000	31/12/4999	1
534002700	CFD010	ELEKTROVENTIL	01/01/1900	13/04/2000	1
398149600	CFD019	KABELDURCHGANG UND DRUCKWAECHTERHALTERUNG	01/01/1900	31/12/4999	1
520000400	CFD020	DRUCKWACHTER	01/01/1900	31/12/4999	1
532001100	CFD030	KONDENSATOR	01/01/1900	31/12/4999	1
408000300	CFD040	SCHLAUCHZULAUF	01/01/1900	31/12/4999	1

Ersatzteilliste

Maschine 010141012 LBCF NOAU 10C60 EUROTECH EW1170 A 230V 50HZ

<i>Ersatzt.</i>	<i>Pos.Expl.</i>	<i>Beschreib.</i>	<i>Laufzeit</i>		<i>Men</i>
402009100	CFD050	DICHTUNG FUER ZULAUFSCHLAUCH	01/01/1900	31/12/4999	1
542000500	CFD060	KLEMMENBRETT	01/01/1900	13/04/2000	1
398019300	CFD070	KABELKLEMME	01/01/1900	31/12/4999	1
508000200	CFD100	NETZANSCHLUSSKABEL	01/01/1900	13/04/2000	1
508015100	CFD100	NETZANSCHLUSSKABEL	13/04/2000	31/12/4999	1
434001700	CFD140	KONDENSATORBEFESTIGUNGSMUTTER	01/01/1900	31/12/4999	1
436000200	CFD150	U-SCHEIBE F.KLEMMENBRETTSTUTZE	01/01/1900	28/09/2000	1
440000200	CFD200	ELEKTROVENTIL KLEMME	01/01/1900	31/12/4999	4
432015600	CFD210	SCHRAUBE FUER DRUCKWACHTER	28/06/1996	31/12/4999	1
432003500	CFD210	SCHRAUBE FUER DRUCKWACHTER	01/01/1900	28/06/1996	1
432004600	CFD220	SCHRAUBE FUER ELEKTROVEN.	12/12/2002	02/02/2004	2
432028100	CFD220	SCHRAUBE FUER ELEKTROVEN.	02/02/2004	31/12/4999	2
430015500	CFD220	SCHRAUBE FUER ELEKTROVEN.	01/01/1900	12/12/2002	2
436000900	CFD230	UNTERLEGSCHIEBE F.KONDENSATORBEFESTIGUNG	01/01/1900	31/12/4999	1
532003700	CFD240	ENTSTOERFILTER	13/04/2000	31/12/4999	1
532000300	CFD240	ENTSTOERFILTER	01/01/1900	13/04/2000	1
550031400	CFD250	VERKABELUNG	01/01/1900	31/12/4999	1

Ersatzteilliste

Maschine 010141012 LBCF NOAU 10C60 EUROTECH EW1170 A 230V 50HZ

<i>Ersatz.</i>	<i>Pos.Expl.</i>	<i>Beschreib.</i>	<i>Laufzeit</i>		<i>Men</i>
432003900	CFD260	KABELHALTER-SCHRAUBE	01/01/1900	28/09/2000	1
432026100	CFD260	KABELHALTER-SCHRAUBE	28/09/2000	31/12/4999	1
402003900	CFD280	FILTERDICHTUNG F.ZULAUFSCHLAUCH	01/01/1900	25/02/2007	1
414005100	CFD370	FILTER-AIR-BREAK-GEHAUSESCHLAUCH	01/01/1900	31/12/4999	1
432012600	CFE002	SCHRAUBE ZUR FIXIERUNG TUERVERRIEGELUNG AN MOEB01/01/1900	31/12/4999		2
441006200	CFE010	RING MIT SCHRAUBE FUER BALGENDICHTUNG	01/01/1900	31/12/4999	1
404001000	CFE020	FENSTERMANSCHETTE	01/01/1900	31/12/4999	1
441006300	CFE030	SPANNRING FUER FENSTERMANSCHETTE	01/01/1900	31/12/4999	1
493065100	CFE040	SICHTFENSTERGLAS	01/01/1900	31/12/4999	1
338002500	CFE050	SICHTFENSTER RAHMEN	01/01/1900	31/12/4999	1
530000100	CFE060	TUERSCHALTER	01/01/1900	03/03/2003	1
530001500	CFE060	TUERSCHALTER	03/03/2003	31/12/4999	1
398061900	CFE070	PLAETTCHEN FUER KLINKE	01/01/1900	03/03/2003	1
324001900	CFE080	SICHTFENSTERGRIFF	01/01/1900	31/12/4999	1
719004100	CFE090	SET-SICHTFENSTERGRIFF	13/03/2001	31/12/4999	1
493001600	CFE090	SET-SICHTFENSTERGRIFF	01/01/1900	13/03/2001	1
432003400	CFE100	SCHRAUBE F.SICHTFENSTERGLAS	18/07/1995	31/12/4999	6

<CONTINUE ...>

Ersatzteilliste

Maschine 010141012 LBCF NOAU 10C60 EUROTECH EW1170 A 230V 50HZ

<i>Ersatz.</i>	<i>Pos.Expl.</i>	<i>Beschreib.</i>	<i>Laufzeit</i>		<i>Men</i>
432010900	CFE100	SCHRAUBE F.SICHTFENSTERGLAS	01/01/1900	18/07/1995	6
398061800	CFE110	HALTER FUER SICHTFENSTERGLAS	01/01/1900	18/07/1995	6
266006300	CFE110	HALTER FUER SICHTFENSTERGLAS	18/07/1995	14/03/1996	6
398061800	CFE110	HALTER FUER SICHTFENSTERGLAS	14/03/1996	31/12/4999	6
432013400	CFE120	SCHRAUBE FUER SCHARNIER D.SICHTFENSTERS	03/03/2003	03/04/2005	3
432005100	CFE120	SCHRAUBE FUER SCHARNIER D.SICHTFENSTERS	01/01/1900	03/03/2003	3
432005100	CFE120	SCHRAUBE FUER SCHARNIER D.SICHTFENSTERS	03/04/2005	31/12/4999	3
432032200	CFE150	SCHRAUBE F.RUCKZUGFEDER D.KLINKE	02/02/2004	31/12/4999	2
432004800	CFE150	SCHRAUBE F.RUCKZUGFEDER D.KLINKE	03/03/2003	02/02/2004	4
432004800	CFE150	SCHRAUBE F.RUCKZUGFEDER D.KLINKE	01/01/1900	03/03/2003	2
432032200	CFE150	SCHRAUBE F.RUCKZUGFEDER D.KLINKE	01/01/1900	03/03/2003	2
444008600	CFE160	RUCKZUGFEDER F.KLINKE	16/02/1999	31/12/4999	1
444004000	CFE160	RUCKZUGFEDER F.KLINKE	01/01/1900	16/02/1999	1
432009400	CFE190	SCHRAUBE F.TURHAKENPLATTE	01/01/1900	03/03/2003	2
443004800	CFE200	STIFT FUER TUERVERSCHLUSSHAKEN	01/01/1900	31/12/4999	1
398245600	CFE210	TURVERSCHLUSSHAKEN	01/01/1900	31/12/4999	1
398062000	CFE220	EINSATZSTUECK FUR TURVERSCHLUSSHAKEN	01/01/1900	31/12/4999	1

<CONTINUE ...>

Ersatzteilliste

Maschine 010141012 LBCF NOAU 10C60 EUROTECH EW1170 A 230V 50HZ

<i>Ersatzt.</i>	<i>Pos.Expl.</i>	<i>Beschreib.</i>	<i>Laufzeit</i>		<i>Men</i>
444008500	CFE230	FEDER	01/01/1900	31/12/4999	1
344000900	CFE250	UNTERRAHMEN F.SICHTFENSTER	01/01/1900	31/12/4999	1
998000101	CFF010	ELEKTROPUMPE	01/01/1900	19/02/1999	1
518007600	CFF010	ELEKTROPUMPE	19/02/1999	31/12/4999	1
398135100	CFF020	FILTERGEHAEUSE	26/06/2001	31/12/4999	1
398074500	CFF020	FILTERGEHAEUSE	01/01/1900	26/06/2001	1
398019200	CFF030	FILTEREINSATZ	01/01/1900	31/12/4999	1
402004100	CFF040	DICHTUNGFILTER	01/01/1900	31/12/4999	1
441006000	CFF050	FILTERRING	01/01/1900	31/12/4999	1
350003500	CFF060	FILTERVERSCHLUSS	01/01/1900	31/12/4999	1
402010500	CFF070	KURVE F.ABLAUFBUCHSE	01/01/1900	31/12/4999	1
398013000	CFF080	FILTERANSCHLUSS F.PUMPE	01/01/1900	31/12/4999	1
414012400	CFF090	SCHLAUCHABLAUF	12/07/2000	31/12/4999	1
414004300	CFF090	SCHLAUCHABLAUF	01/01/1900	12/07/2000	1
440000500	CFF100	SHELLE FUR FILTERANSCHLUSS D.PUMPE	01/01/1900	31/12/4999	2
440001700	CFF110	SHELLE FUR ABLAUFBUCHSENKURVE	01/01/1900	31/12/4999	1
432008700	CFF120	SCHRAUBE FUER FILTER- GEHAEUSE	01/01/1900	31/12/4999	2

<CONTINUE ...>

Ersatzteilliste

Maschine 010141012 LBCF NOAU 10C60 EUROTECH EW1170 A 230V 50HZ

<i>Ersatz.</i>	<i>Pos.Expl.</i>	<i>Beschreib.</i>	<i>Laufzeit</i>		<i>Men</i>
430009700	CFF130	SCHRAUBE FUER ELEKTROPUMPE	01/01/1900	06/05/1996	2
432009800	CFF130	SCHRAUBE FUER ELEKTROPUMPE	06/05/1996	31/12/4999	2
398019400	CFF140	SCHLAUCHKLEMME F.SCHLAUFE D.ABLAUFSCHLAUCHES	01/01/1900	31/12/4999	1
440000400	CFF150	SCHELLE F.ABFLUSSSCHLAUCH	01/01/1900	31/12/4999	1
354006600	CFF170	DRUCKWACHTERKAMMERHALTERUNG	01/01/1900	31/12/4999	1
432001100	CFF180	DRUCKWACHTERKAMMER-BEFESTIGUNGSSCHRAUBE	04/11/1996	31/12/4999	1
432004900	CFF180	DRUCKWACHTERKAMMER-BEFESTIGUNGSSCHRAUBE	01/01/1900	04/11/1996	1
414005200	CFF190	DRUCKWACHTERROHRE	01/01/1900	31/12/4999	1
440000100	CFF200	DRUCKWACHTERSCHLAUCHSCHELLE MUFFENSEITE	01/01/1900	31/12/4999	1
526011900	CFG005	THERMOWIDERSTAND	01/01/1900	07/10/2002	1
256001800	CFG006	STUETZBUEGEL UNTERES GEGENGEWICHT	01/01/1900	31/12/4999	1
258002100	CFG010	QUERSTANGE FUER FEDER	01/01/1900	31/12/4999	1
402024500	CFG019	DICHTUNG THERMOWIDERSTAND	01/01/1900	07/10/2002	1
490005800	CFG020	GEGENGEWICHT OBEN	01/01/1900	31/12/4999	1
430031100	CFG029	FESTSTELLSCHRAUBE RIEMENSCHLEIBE ROHRLEITUNG	01/01/1900	31/12/4999	1
726005001	CFG030	BOTTICH	01/01/1900	18/05/2003	1
726014501	CFG030	BOTTICH	18/05/2003	31/12/4999	1

<CONTINUE ...>

Ersatzteilliste

Maschine 010141012 LBCF NOAU 10C60 EUROTECH EW1170 A 230V 50HZ

<i>Ersatzt.</i>	<i>Pos.Expl.</i>	<i>Beschreib.</i>	<i>Laufzeit</i>		<i>Men</i>
434002100	CFG042	MUTTER F.GEGENGEWICHT OBEN	01/01/1900	31/12/4999	2
526022000	CFG044	FIXES THERMOSTAT MIT TEMPERATURSENSOR	01/01/1900	31/12/4999	1
402004300	CFG060	DICHTUNG FUER BOTTICH	01/01/1900	31/12/4999	1
441000300	CFG070	SPANNRING FUR BOTTICH	01/01/1900	31/12/4999	1
490001900	CFG080	GEGENGEWICHT UNTEN	01/01/1900	31/12/4999	1
499004900	CFG100	BREMSBLOCK	01/01/1900	31/12/4999	4
444000600	CFG110	BUEGEL FUER STOSSDAEMPFER	01/01/1900	31/12/4999	2
441009700	CFG120	BUCHSE F.STOSSDAMPFER	01/01/1900	31/12/4999	2
512005700	CFG130	MOTOR	01/01/1900	31/12/4999	1
524006200	CFG140	WIDERSTAND	04/07/2006	31/12/4999	1
998003301	CFG140	WIDERSTAND	01/01/1900	04/07/2006	1
268006700	CFG160	RIEMENSCHIEBE ANTRIEB	01/01/1900	31/12/4999	1
416000800	CFG170	TREIBRIEMEN	01/01/1900	31/12/4999	1
444005300	CFG200	AUFHAENGEFEDER BOTTICH	01/01/1900	01/02/1998	2
444012800	CFG200	AUFHAENGEFEDER BOTTICH	01/02/1998	31/12/4999	2
434000300	CFG210	SCHEIBENMUTTER	01/01/1900	10/06/2007	1
750000100	CFG240	DICHTUNGSRING	01/01/1900	31/12/4999	0

<CONTINUE ...>

Ersatzteilliste

Maschine 010141012 LBCF NOAU 10C60 EUROTECH EW1170 A 230V 50HZ

<i>Ersatz.</i>	<i>Pos.Expl.</i>	<i>Beschreib.</i>	<i>Laufzeit</i>		<i>Men</i>
434002100	CFG290	MUTTER F.GEGENGEWICHT	01/01/1900	31/12/4999	3
436001700	CFG300	U-SCHEIBE F.GEGENGEWICHT	01/01/1900	31/12/4999	5
398010900	CFG310	EINSATZSTUECK FUER GEGENGEWICHT	01/01/1900	12/10/2000	3
398079200	CFG310	EINSATZSTUECK FUER GEGENGEWICHT	12/10/2000	31/12/4999	3
430007100	CFG320	SCHRAUBE FUER GEGENGEWICHT OBEN	09/06/1996	31/12/4999	2
430007300	CFG320	SCHRAUBE FUER GEGENGEWICHT OBEN	01/01/1900	09/06/1996	2
434002100	CFG340	BOTTICHRINGMUTTER	01/01/1900	31/12/4999	1
436000500	CFG350	BOTTICH-UNTERLEGSCHIEBE	01/01/1900	31/12/4999	2
430008900	CFG360	BOTTICHRINGSSCHRAUBE	01/01/1900	31/12/4999	1
430014000	CFG380	SCHRAUBE FUER MOTOR	01/01/1900	29/03/2005	4
430026800	CFG380	SCHRAUBE FUER MOTOR	29/03/2005	31/12/4999	4
436000600	CFG390	U-SCHEIBE FUER MOTOR	01/01/1900	31/12/4999	4
441008900	CFG400	MOTORBUCHSE	01/01/1900	31/12/4999	4
434002100	CFG410	MUTTER FUER MOTOR	01/01/1900	31/12/4999	4
499003600	CFG430	FEDERRING	01/01/1900	31/12/4999	2
432028100	CFG440	F.FEDERQUERSTUECK	02/02/2004	31/12/4999	4
432004600	CFG440	F.FEDERQUERSTUECK	01/01/1900	02/02/2004	4

<CONTINUE ...>

Ersatzteilliste

Maschine 010141012 LBCF NOAU 10C60 EUROTECH EW1170 A 230V 50HZ

<i>Ersatzt.</i>	<i>Pos.Expl.</i>	<i>Beschreib.</i>	<i>Laufzeit</i>		<i>Men</i>
430007200	CFG450	SCHRAUBE FUER GEGENGEWICHT UNTEN	01/01/1900	31/12/4999	3
268003500	CFG460	HALTERUNG FUER STOSSDAEMPFER	01/01/1900	31/12/4999	2
720592500	CFG530	FLANSCH + TROMMEL-SET	10/06/2007	31/12/4999	1
720023300	CFG530	FLANSCH + TROMMEL-SET	01/01/1900	10/06/2007	1
428000300	CFG540	MOTORBEFESTIGUNGSDISTANZSTUCK	01/01/1900	31/12/4999	4
718004200	CFG550	SET BODEN+LAGER	01/01/1900	07/10/2002	1
718008000	CFG550	SET BODEN+LAGER	07/10/2002	31/12/4999	1
526001300	CFG560	THERMOSTAT FIX	01/01/1900	07/10/2002	1
402008800	CFG570	DICHTUNG FUER THERMOSTAT	01/01/1900	31/12/4999	1
436001300	CFG580	UNTERLEGSCHEIBE F.RIEMENSCHLEIFE	01/01/1900	10/06/2007	1
266000700	CFG590	HALTERUNGSPLATTCHEN F.GEGENGEWICHT	01/01/1900	20/07/1995	2
266005900	CFG590	HALTERUNGSPLATTCHEN F.GEGENGEWICHT	20/07/1995	14/04/1997	2
266007900	CFG590	HALTERUNGSPLATTCHEN F.GEGENGEWICHT	14/04/1997	31/12/4999	2
402006400	CFG600	DICHTUNG F.BEFESTIGUNG D.GEGENGEWICHT-SCHRAUBE	01/01/1900	31/12/4999	2
546003900	CFG610	TACHOMETRISCH	01/01/1900	31/12/4999	0
430013600	CFG620	MOTOR-ERDUNGSSCHRAUBE	01/01/1900	31/12/4999	1
430011700	CFG620	MOTOR-ERDUNGSSCHRAUBE	01/01/1900	31/12/4999	1

Ersatzteilliste

Maschine 010141012 LBCF NOAU 10C60 EUROTECH EW1170 A 230V 50HZ

<i>Ersatz.</i>	<i>Pos.Expl.</i>	<i>Beschreib.</i>	<i>Laufzeit</i>		<i>Men</i>
436001200	CFG630	U-SCHEIBE F.MOTOR-U.BOTTICHERDUNG	29/03/2005	31/12/4999	1
436000100	CFG630	U-SCHEIBE F.MOTOR-U.BOTTICHERDUNG	01/01/1900	29/03/2005	1
750000500	CFG670	LAGEREINHEIT	01/01/1900	31/12/4999	0
402000900	CFG680	PFEIFEN-DRUCKWACHTER-VERSCHLUBSTOPFEN	01/01/1900	31/12/4999	1
720014800	CFG730	KIT BOTTICH-BEFESTIGUNGSRING	01/01/1900	31/12/4999	1
432007500	CFZ010	SCHRAUBE F.VERPACKUNG	01/01/1900	31/12/4999	4
436000400	CFZ020	U-SCHEIBE F.SCHRAUBE D.VERPACKUNG	01/01/1900	31/12/4999	4
470006200	CFZ030	GUMMI-VERPACKUNGSSTOPFEN	01/01/1900	31/12/4999	4
470004600	CFZ040	DISTANZSTUCK AUS KUNSTSTOFF F.VERPACKUNG	01/01/1900	31/12/4999	4
434000600	CFZ120	ERDUNGSMUTTER FUER BOTTICH	01/01/1900	31/12/4999	1
720030600	CFZ140	BREMSSCHUH	01/01/1900	31/12/4999	2
504000400	CFZ150	KLEMMENBRETT-FASTONFAHNE F. ZULEITUNGSKABEL	01/01/1900	13/04/2000	2
438000100	CFZ240	NIETEN F. BREMSBEFESTIGUNG	01/01/1900	31/12/4999	4
434002400	CFZ260	VIERKANT-MESSINGMUTTER FUER KLEMMENBRETT	01/01/1900	13/04/2000	2
430010700	CFZ270	KLEMMENBRETTSCHRAUBE F. ZULEITUNGSKABEL	01/01/1900	13/04/2000	2
470018100	CFZ280	UNTERE VERPACKUNGS-UMHUELLUNG	28/04/1999	31/12/4999	1
470005000	CFZ280	UNTERE VERPACKUNGS-UMHUELLUNG	01/01/1900	28/04/1999	1

Ersatzteilliste

Maschine 010141012 LBCF NOAU 10C60 EUROTECH EW1170 A 230V 50HZ

<i>Ersatzt.</i>	<i>Pos.Expl.</i>	<i>Beschreib.</i>	<i>Laufzeit</i>		<i>Men</i>
470013600	CFZ290	OBERE VERPACKUNGS-UMHUELLUNG	01/01/1900	31/12/4999	1
476009000	CFZ300	VORDERES WINKELPROFIL RECHTS-LINKS	01/01/1900	31/12/4999	2
476009100	CFZ310	HINTERES WINKELPROFIL RECHTS-LINKS	01/01/1900	31/12/4999	2
461302916	CFZ330	GEBRAUCHSANWEISUNG	01/01/1900	31/12/4999	1
466000016	LVD008	DOKUMENT TECHNISCHE INFORMATION MAGNETISCHE ENTKALKER	01/01/1900	31/12/4999	1
466000017	LVD009	DOKUMENT AUSTAUSCH TUERVERRIEGELUNG+PLATTE	01/01/1900	31/12/4999	1
466000019	LVD010	DOKUMENT AUSTAUSCH WANNE MIT ZULAUF UNTEN	01/01/1900	31/12/4999	1
466000039	LVD027	DOKUMENT INFORMATION FLANSCH + TROMMEL	01/01/1900	31/12/4999	1
466000049	LVD034	WARTUNGSHANDBUCH FUER MECHAN GERAETE	01/01/1900	31/12/4999	1
750187600	LVK076	KIT AUSTAUSCH WANNE MIT ZULAUF UNTEN	01/01/1900	31/12/4999	1
460600354	LVZ000	ELEKTRISCHER SCHALTPLAN	01/01/1900	31/12/4999	1