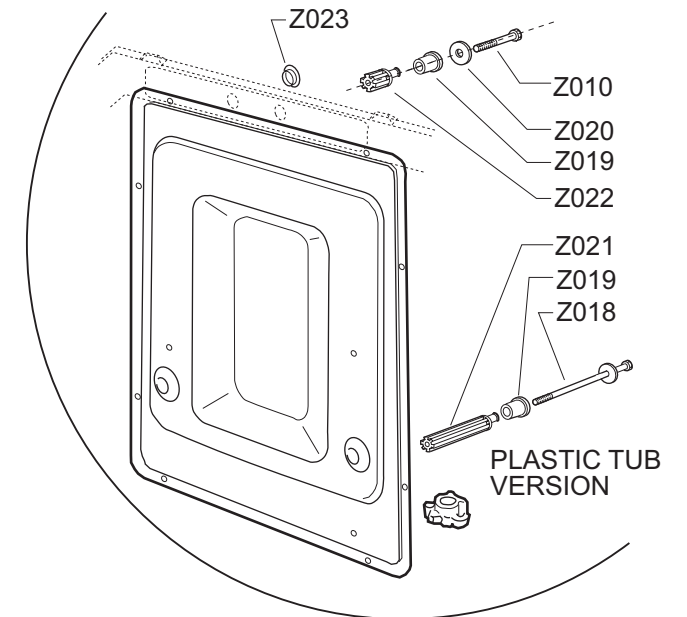
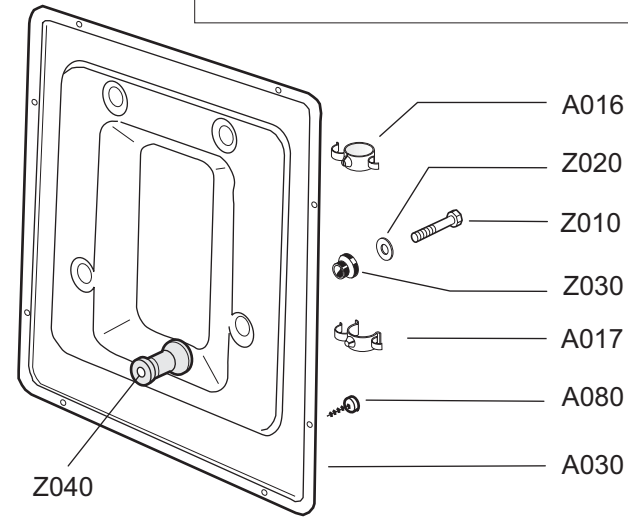
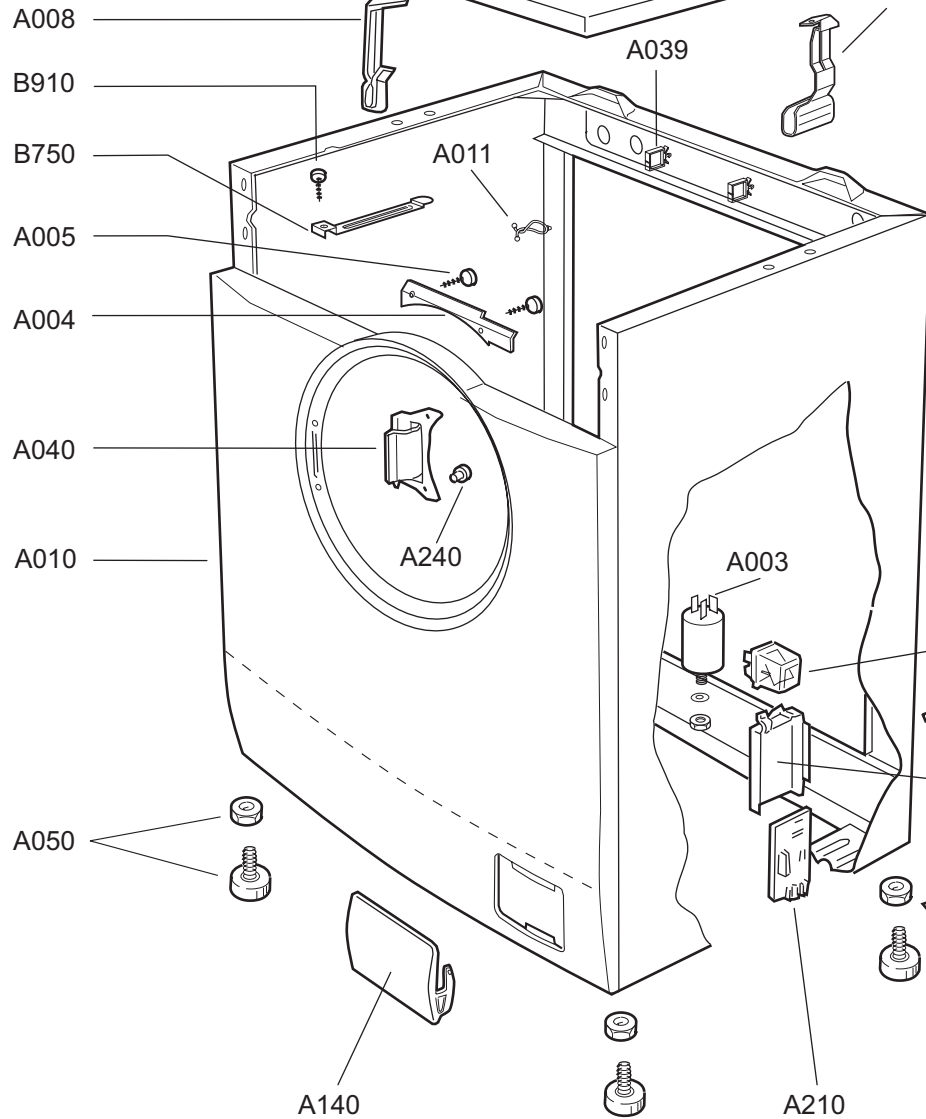
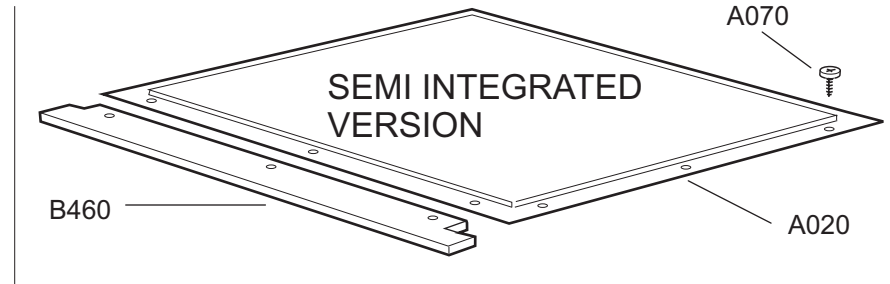


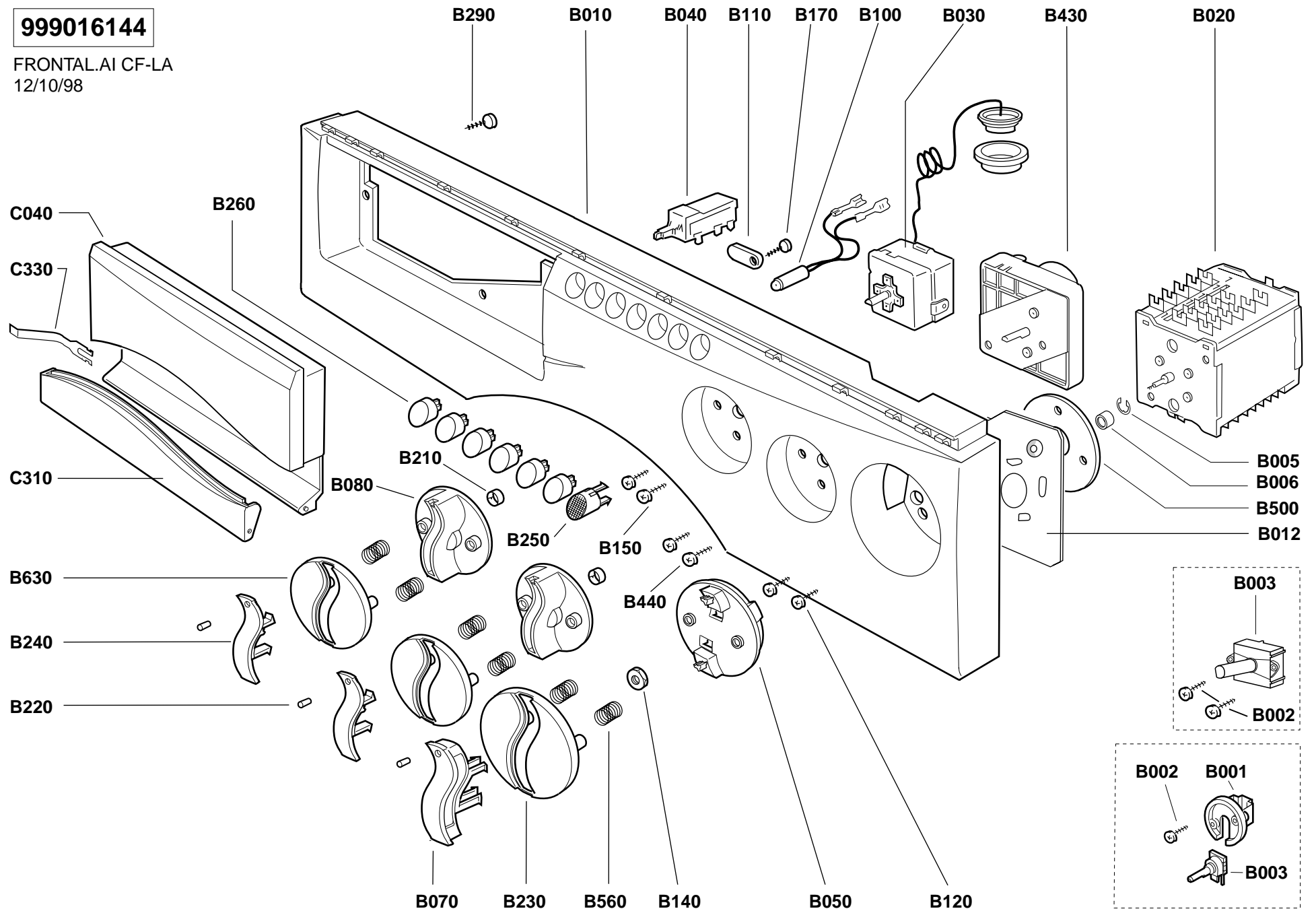
999016109

PANNEL.S-T  
07/05/2007



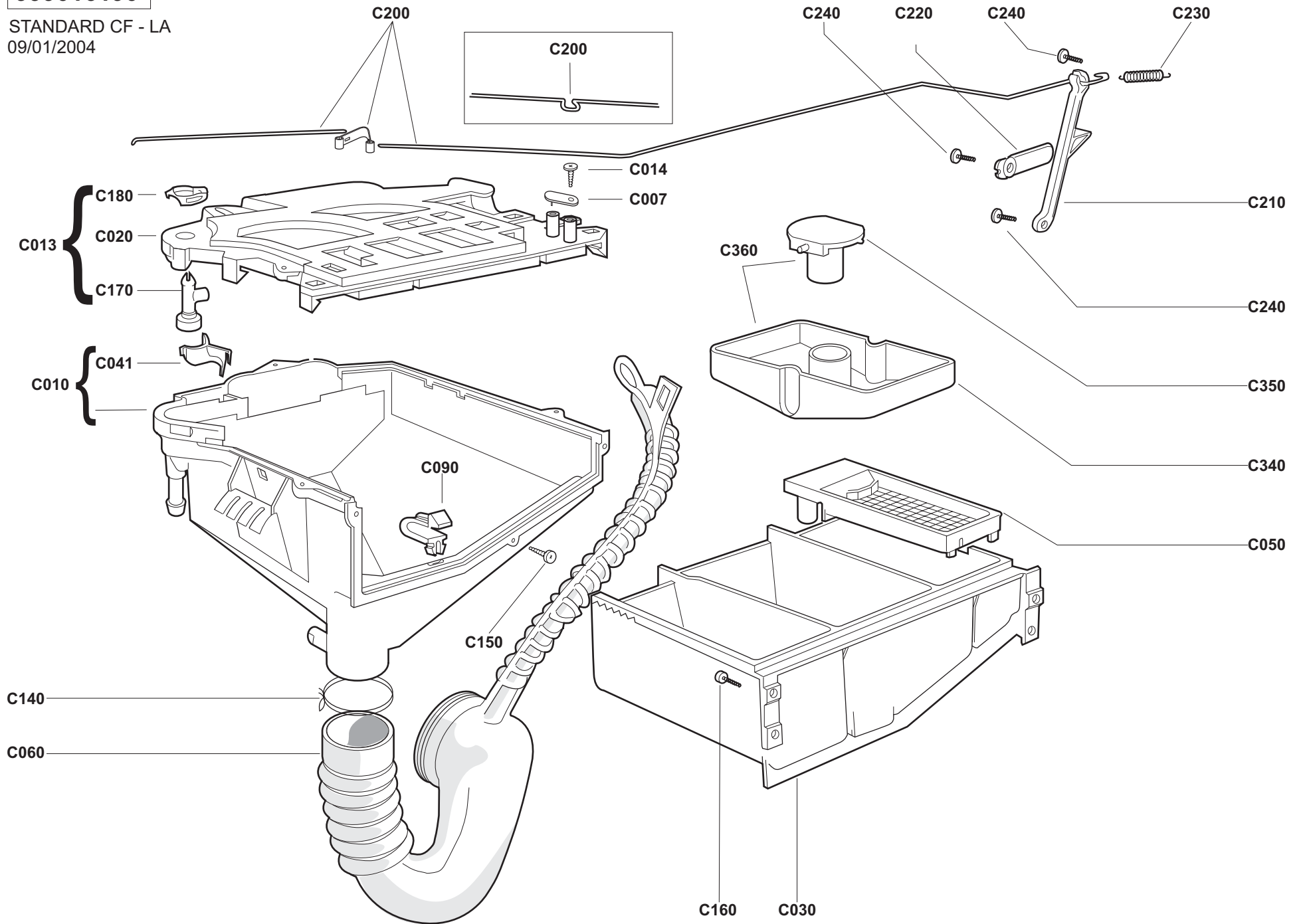
**999016144**

FRONTAL.AI CF-LA  
12/10/98



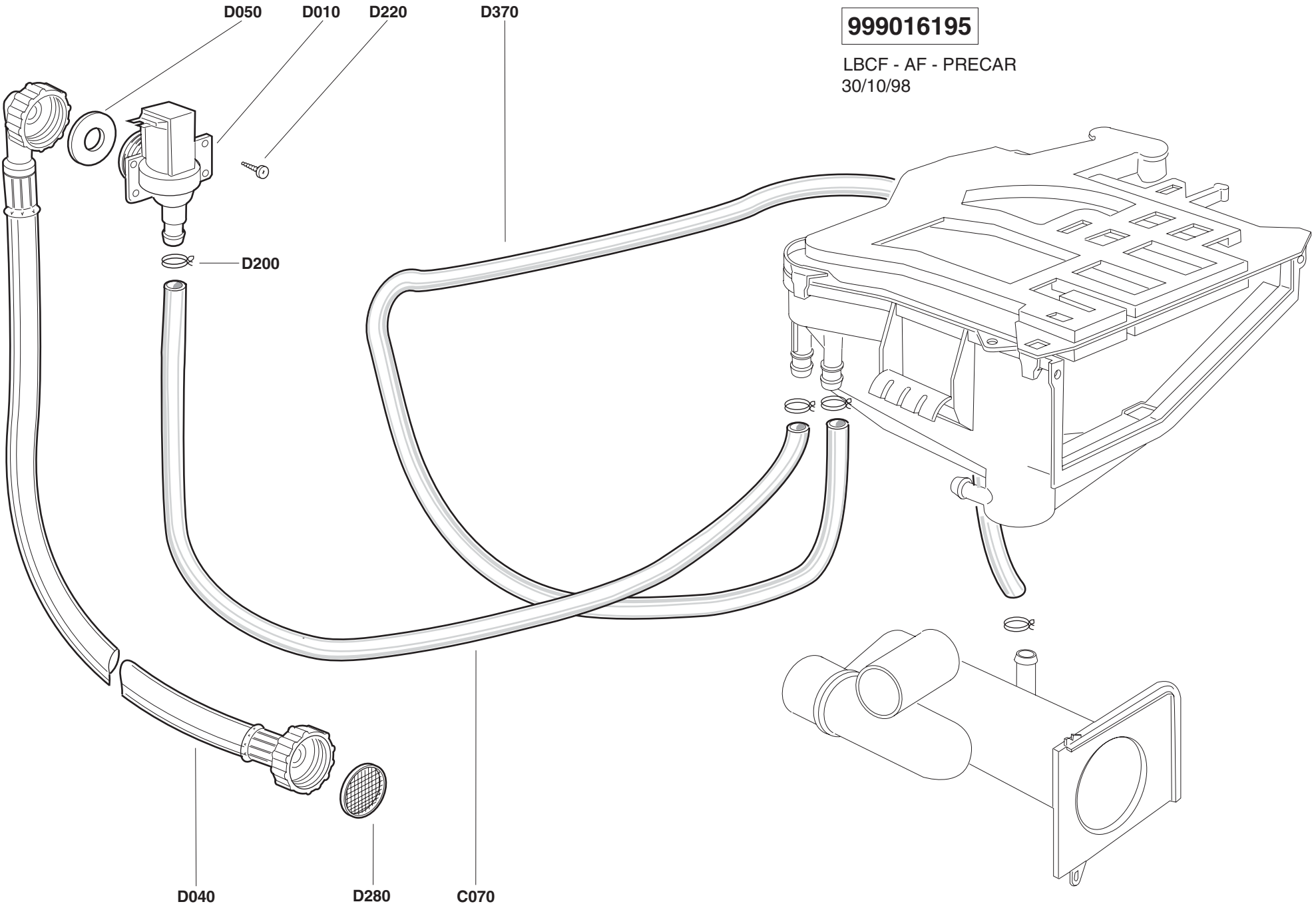
999016190

STANDARD CF - LA  
09/01/2004



**999016195**

LBCF - AF - PRECAR  
30/10/98



D050

D010

D220

D370

D200

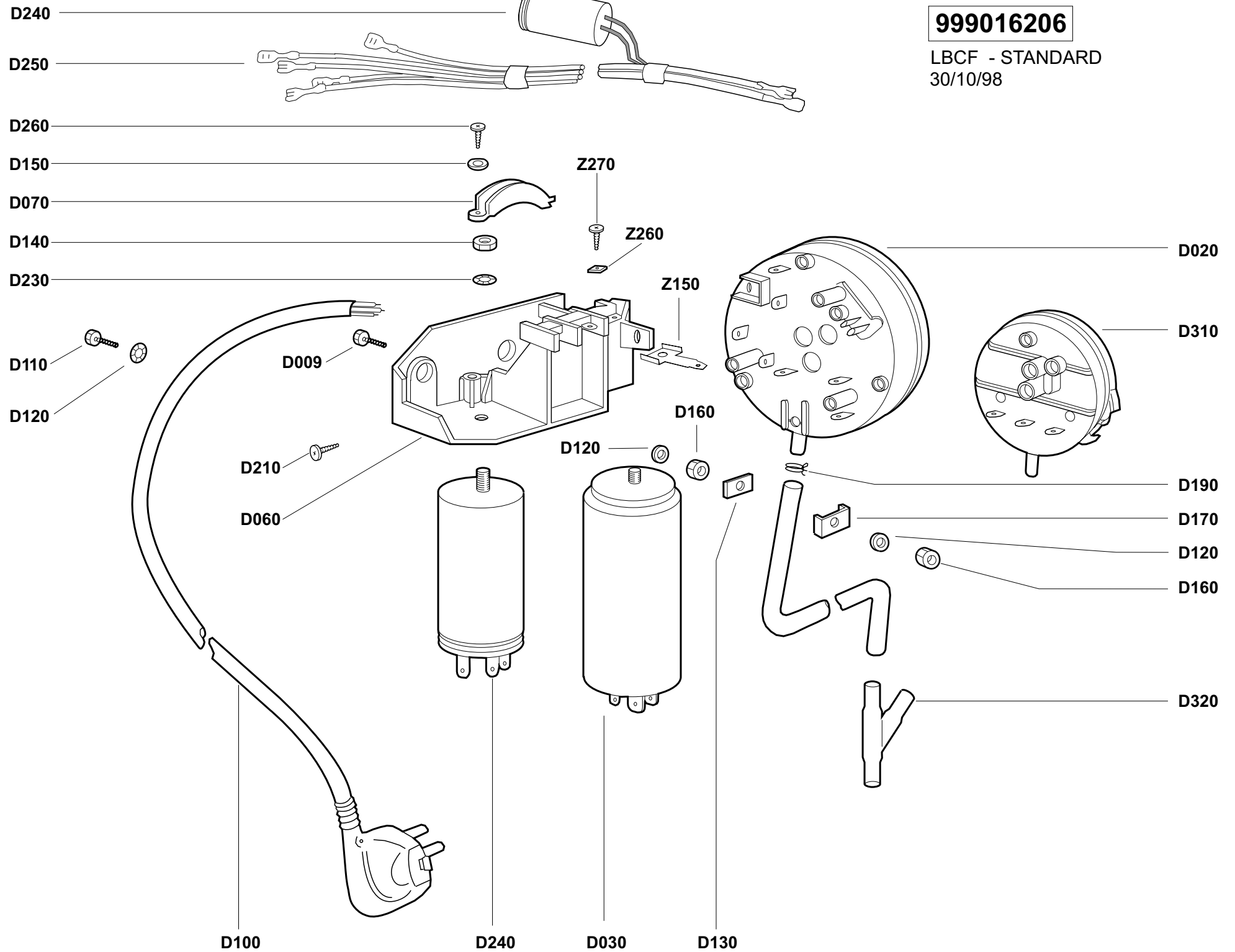
D040

D280

C070

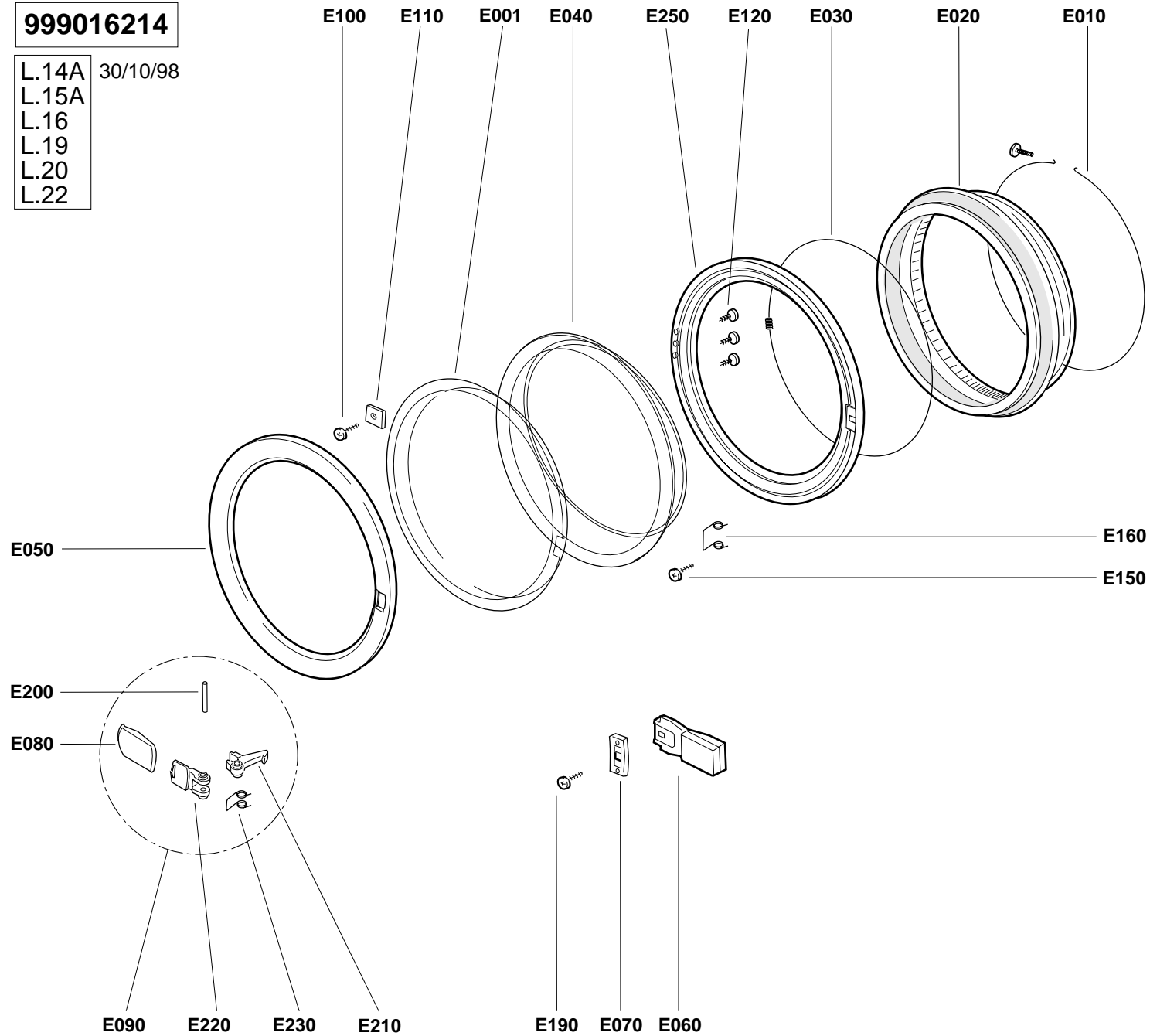
**999016206**

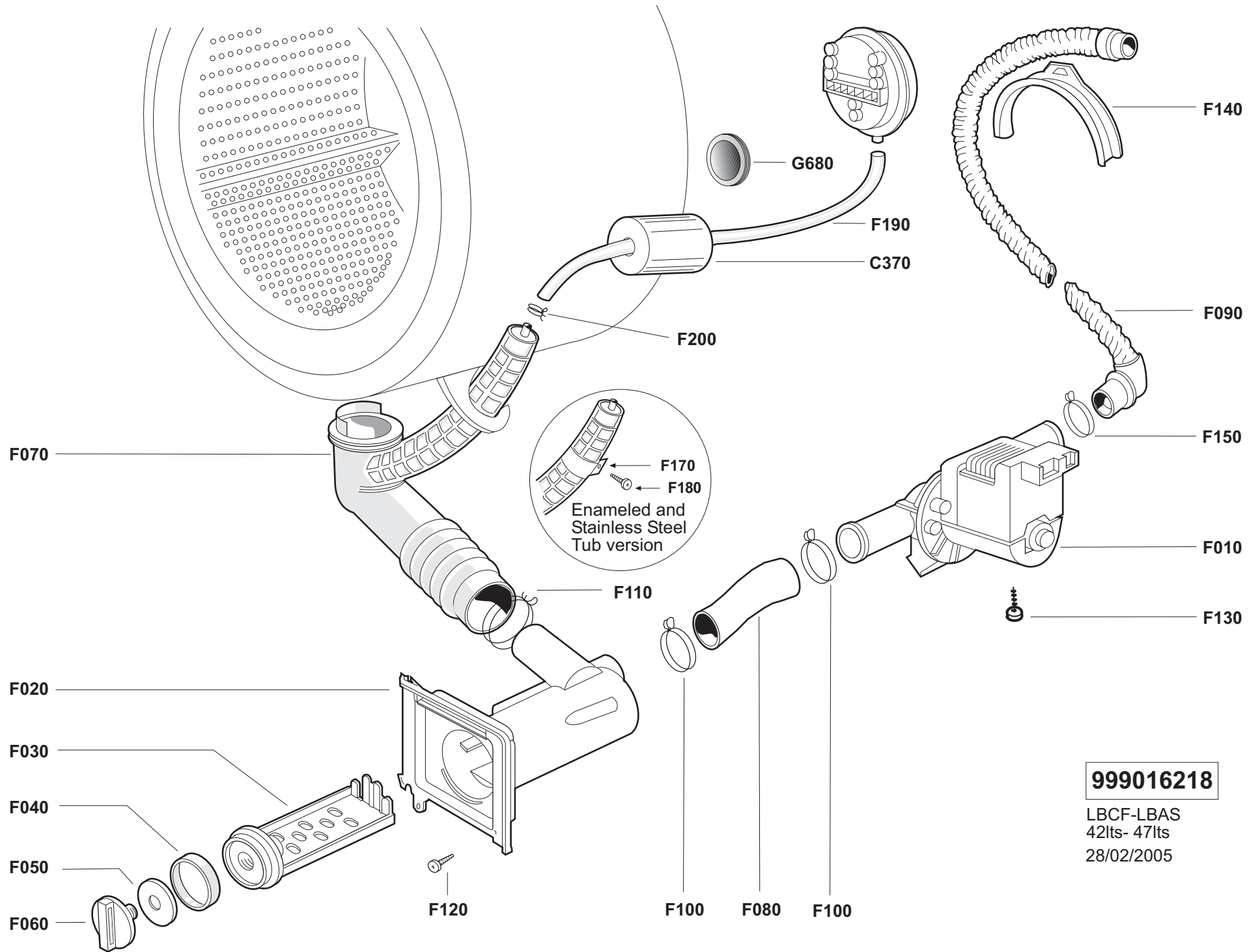
LBCF - STANDARD  
30/10/98



**999016214**

L.14A 30/10/98  
L.15A  
L.16  
L.19  
L.20  
L.22

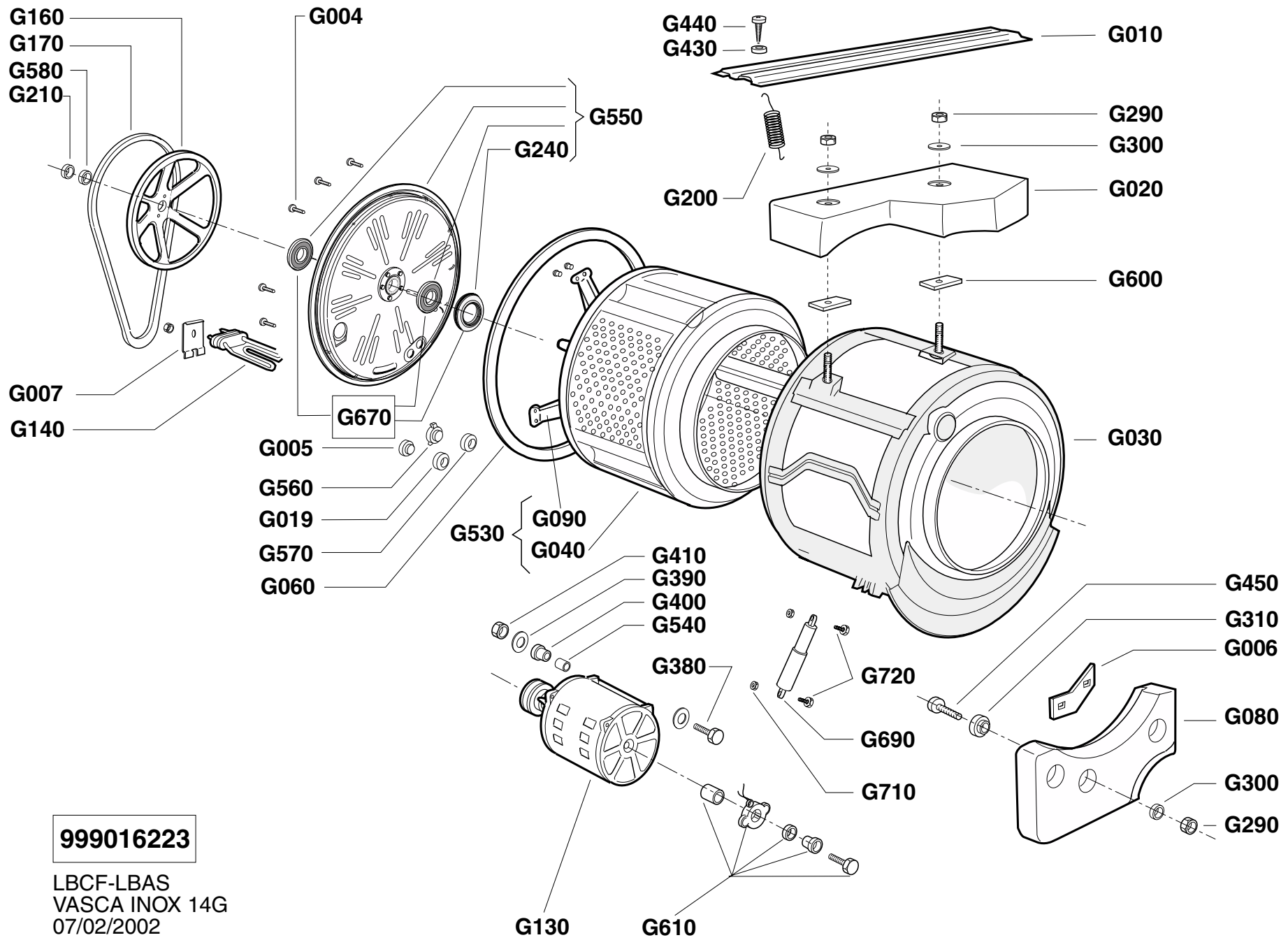




**999016218**

LBCF-LBAS  
 42lts- 47lts  
 28/02/2005





**999016223**

LBCF-LBAS  
 VASCA INOX 14G  
 07/02/2002

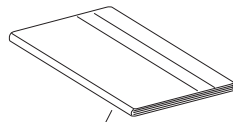
**999016228**

**SHRINK PACKING FREE-STANDING**

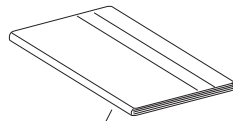
14/09/2006

Z290

Z310



**Z330**  
INSTRUCTIONS  
FOR USE

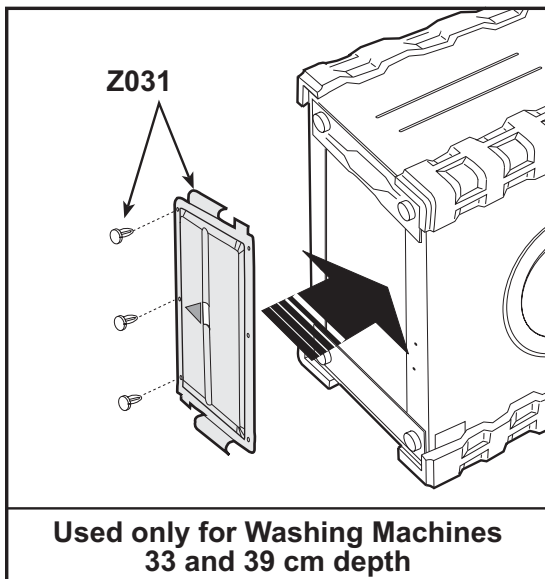


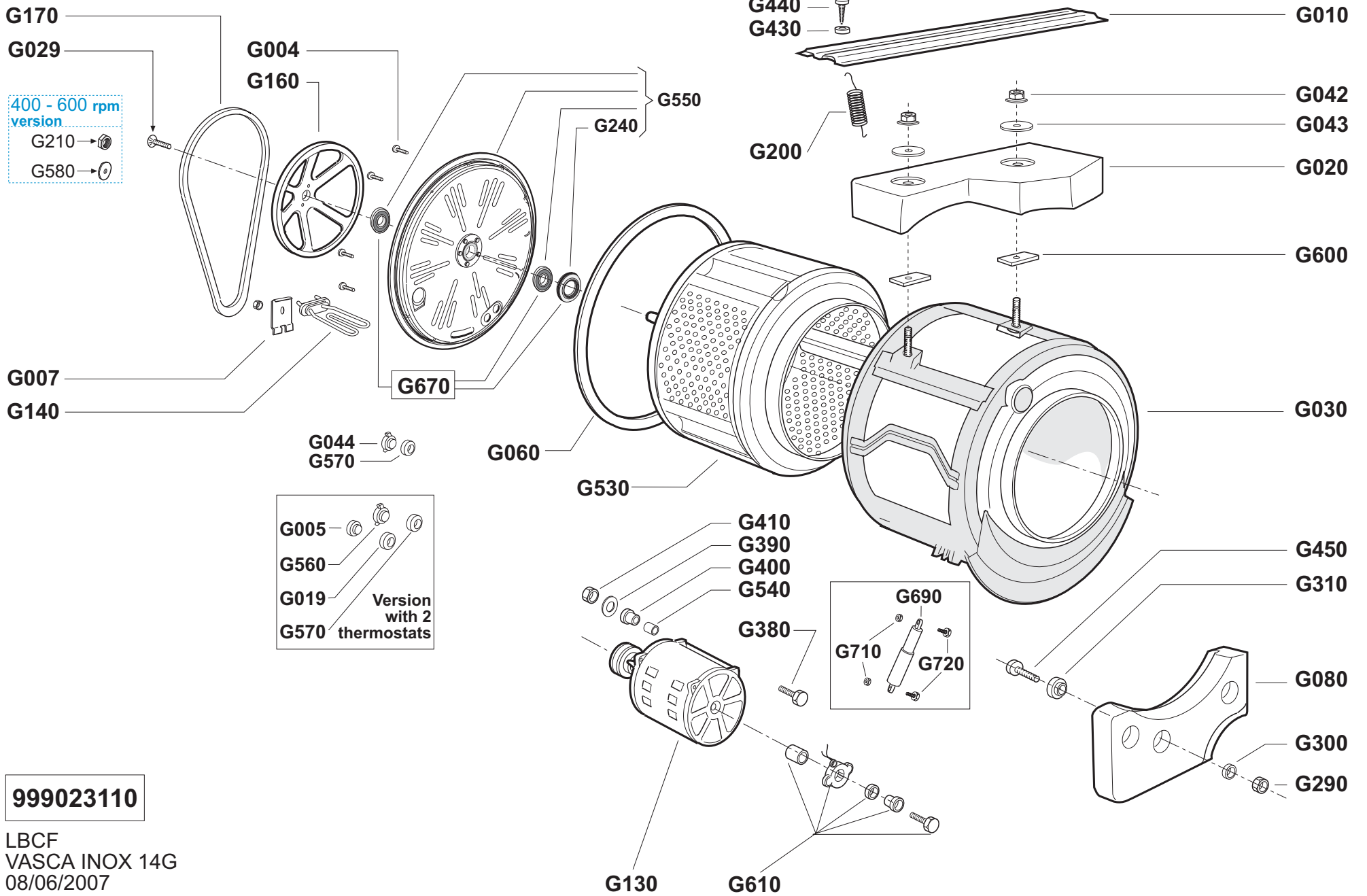
**Z025**  
TECHNICAL DATAS  
BOOKLET

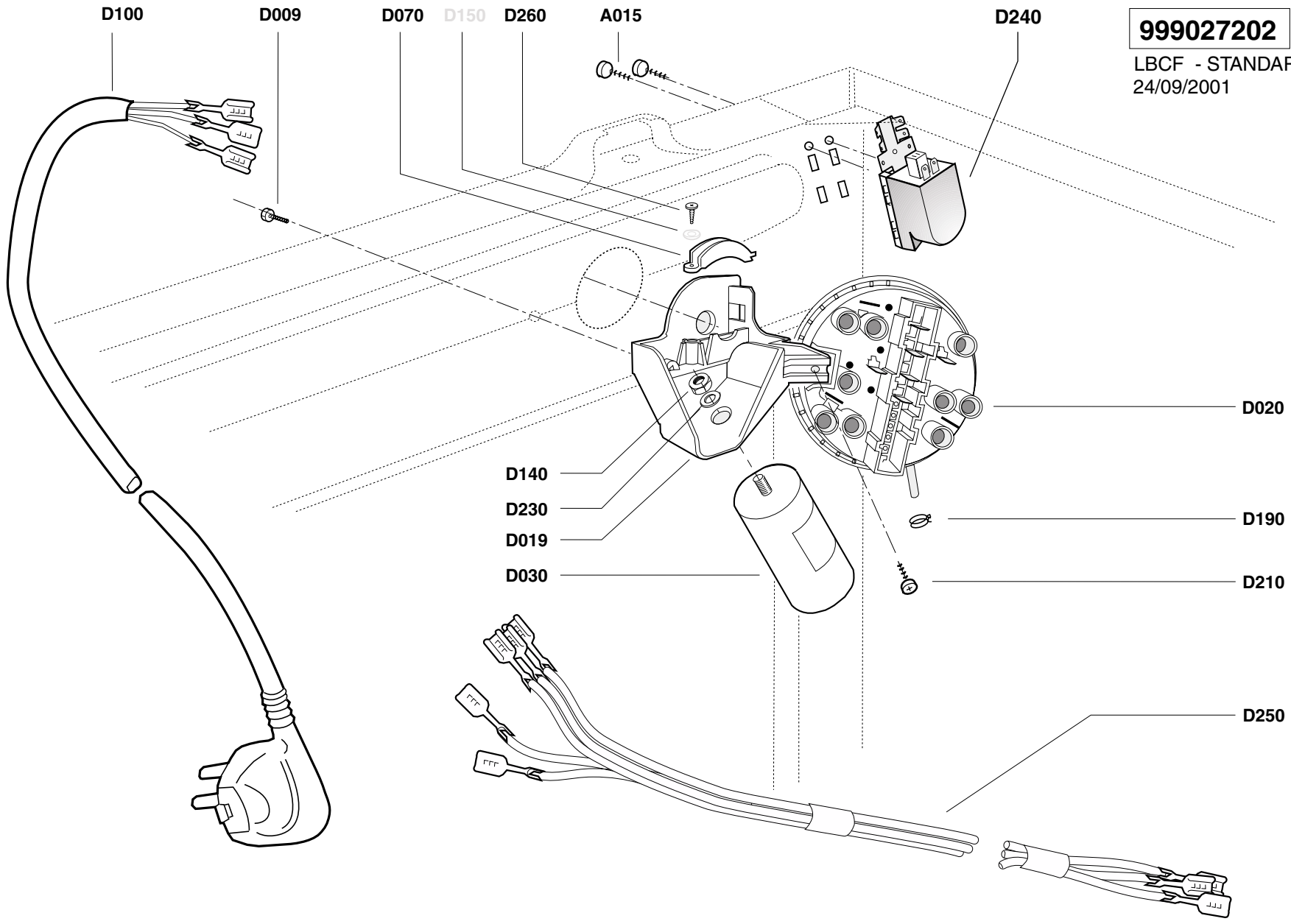
Z300

Z024

Z280

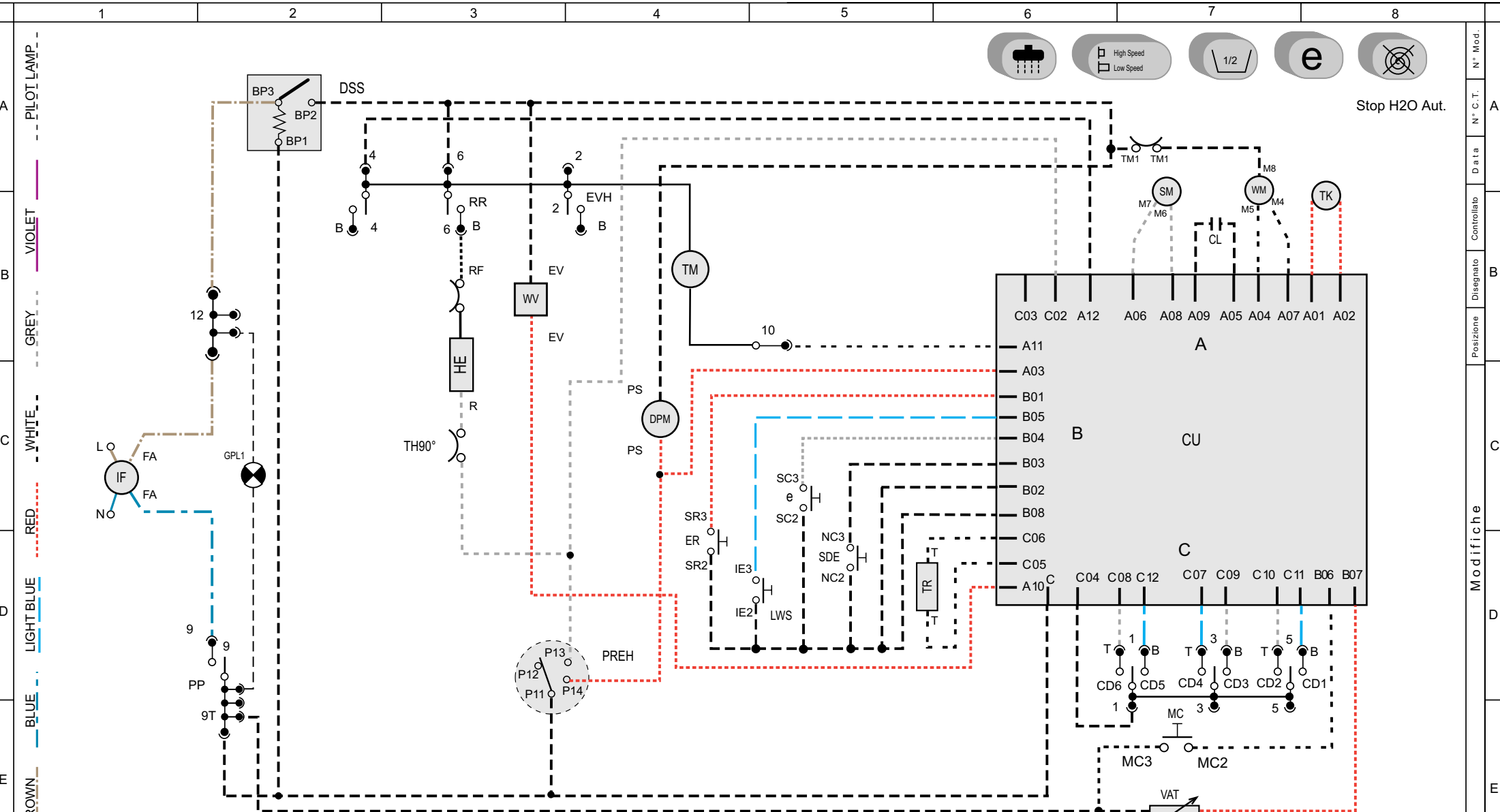






**999027202**

LBCF - STANDARD  
24/09/2001



- TM Motorino timer
  - EM Termostop
  - IF Filtro antisturbo
  - RSS Stop acqua in vasca
  - SDE Esclusione centrifuga
  - LWS Mezzo carico
  - e Energy saving
  - CWS Lavaggio a freddo
  - PRL Pressostato liv.basso
  - PRH Pressostato liv.alto
  - WVC Elettrovalvola fredda
  - WVV Elettrovalvola calda
  - PREH Pressostato
  - Bloccoporta
  - DSS
  - DPM Elettropompa
  - SL Super lavaggio
  - EC Energy saving
  - VAT Potenziometro temp.
  - VSS Potenziometro cent.
  - TR Termoresistenza
  - TK Tachimetrica
- Timer motor
  - Thermostat
  - Interference filter
  - Spin delay button
  - No spin button
  - Half load button
  - Eco button
  - Cold wash button
  - Low level pressostat
  - High level pressostat
  - Water valve (hot fill)
  - Water valve (cold fill)
  - Pressostat
  - Micro delay switch
  - Drain pump motor
  - Extra Washing Button
  - Variable temperature
  - Variable spin speed
  - Thermal resistivity
  - Tachometer
- WV Elettrovalvola
  - CC Condensatore centrifuga
  - CL Condensatore lavaggio
  - HE Resistenza lavaggio
  - AS Relè
  - RE Pulsante On - Off
  - AS Pulsante 4° Risciacquo
  - TH(10°-90°C) Termostato regolabile
  - TH Termostato fisso
  - M Klixon
  - SM Motore
  - WM Motore lavaggio
  - CU Modulo elettronico
  - Z Temporizzatore
  - GPL1 Lampada spia
  - GPL2 Lampada oblo
  - VA Mot. ventola asc.
  - EVA Elettrov. asc.
  - MC Puls. alta/bassa vel.
  - ZM Motorino temporizzatore
  - DE Condensatore centrifuga
- Water valve
  - Spin capacitor
  - Wash capacitor
  - Heating element
  - Relay
  - ON - OFF button
  - Extra rinse button
  - Adjustable thermostat
  - Klixon
  - Main motor
  - Spin-dry motor
  - Wash motor
  - Control unit
  - Drying timer
  - Pilot lamp
  - Door pilot lamp
  - Dryer motor
  - Dryer water valve
  - Low/High speed spin
  - Drying timer motor
  - Drying element
- MS: SALT MICRO SWITCH
  - MB: RINSE AID MICRO SWITCH
  - EVD: DETERGENT MAGN. VALVE
  - EVB: RINSE AID MAGN. VALVE
  - EVR: RESIN MAGN. VALVE
  - EVA: WATER MAGN. VALVE
  - PL: WASH MOTOR
  - PS: DRAIN PUMP
  - TR: THERMISTOR
  - MP: DOOR MICRO-SWITCH
  - FL= FLUSSOMETER
  - P= PRESSURE SWITCH
  - Z: RFI FILTER
  - C: CAPACITOR

<b>Antonio Merloni</b> spa		UFFICIO TECNICO - via Dante, 284 Fabriano (AN) - Italy Tel. 0732/6901 - Telefax 0732/627880		Derivato <b>550031400</b>
<b>Denominazione</b>		Disegnato	Controllato	Data
CABLCF 5P 2M ABFGS 1837-2 POTTH AF CFX 230V		F. Fava		02-09-98
50Hz 1V		Scala	N° C.T.	Note
		5044		0435-98
Codice: <b>460600354</b>			Disegno: <b>D0624600</b>	
A termine di legge ci riserviamo la proprieta' di questo con divieto di uso e riproduzione				Progetto: 0 0 0



## Ersatzteilliste

---

**Maschine** 010141014 LBCF NOAU 14C60X EUROTECH EW1470 A 230V 50HZ
 

---

<i>Ersatzt.</i>	<i>Pos.Expl.</i>	<i>Beschreib.</i>	<i>Laufzeit</i>		<i>Men</i>
532001500	CFA003	ZENTRIFUGEN-KONDENSATOR	01/01/1900	31/12/4999	1
398092700	CFA008	HAKEN HALTERUNG SCHLAUCH ELEKTROVENTIL	01/01/1900	31/12/4999	1
710040501	CFA010	GEHAEUSE	01/01/1900	31/12/4999	1
398034000	CFA011	SENKEL HAKEN VERKABELUNG	01/01/1900	31/12/4999	5
432028100	CFA015	FESTSTELLSCHRAUBE ENTSTOERER	30/07/2001	27/10/2002	2
432004600	CFA015	FESTSTELLSCHRAUBE ENTSTOERER	27/10/2002	02/02/2004	2
432004600	CFA015	FESTSTELLSCHRAUBE ENTSTOERER	30/07/2001	27/10/2002	2
432018900	CFA015	FESTSTELLSCHRAUBE ENTSTOERER	01/01/1900	30/07/2001	2
432028100	CFA015	FESTSTELLSCHRAUBE ENTSTOERER	02/02/2004	31/12/4999	2
398114700	CFA016	SCHLAUCHBEFESTIGER ZUFLUSS-ABFLUSS WASSER GESCHLOSSEN	01/01/1900	31/12/4999	2
398027000	CFA017	SCHLAUCHBEFESTIGER ZUFLUSS-ABFLUSS WASSER OFFE	01/01/1900	31/12/4999	1
812108300	CFA020	OBERER DECKEL	01/01/1900	31/12/4999	1
276002301	CFA030	RUCKWARTIGER DECKEL	01/01/1900	31/12/4999	1
398108000	CFA039	CLIP DRAHTFIXIERUNG MAGNETVENTIL	01/01/1900	31/12/4999	2
246005100	CFA040	SCHARNIER	01/01/1900	17/05/1996	1
246009900	CFA040	SCHARNIER	03/03/2003	03/04/2005	1
246009900	CFA040	SCHARNIER	17/05/1996	03/03/2003	1

&lt;CONTINUE ...&gt;

**Ersatzteilliste**


---

**Maschine**      010141014      LBCF NOAU 14C60X EUROTECH EW1470 A 230V 50HZ
 

---

<i>Ersatz.</i>	<i>Pos.Expl.</i>	<i>Beschreib.</i>	<i>Laufzeit</i>		<i>Men</i>
246021500	CFA040	SCHARNIER	17/05/1996	03/03/2003	1
246021500	CFA040	SCHARNIER	03/04/2005	31/12/4999	1
720168500	CFA050	FUSS REGULIERBAR	01/01/1900	31/12/4999	4
432028400	CFA070	SCHRAUBE FUER OBEREN DECKEL	28/04/2003	31/12/4999	2
432004900	CFA070	SCHRAUBE FUER OBEREN DECKEL	01/01/1900	28/04/2003	2
432028100	CFA080	SCHRAUBE FUER RUECKWARTIGEN DECKEL	21/10/2001	31/12/4999	8
432004600	CFA080	SCHRAUBE FUER RUECKWARTIGEN DECKEL	01/01/1900	21/10/2001	6
432004700	CFA090	SCHRAUBE FUER RUECKWARTIGEN+U-SCHEIBE	01/01/1900	21/10/2001	2
398091100	CFA100	HALTER FUER VERKABELUNG OBEN	01/01/1900	31/12/4999	1
398078000	CFA130	SCHLAUCHHALTERUNG EINLAUF/ABLAUF	01/01/1900	02/02/1998	2
398092800	CFA140	FILTERKLAPPE	01/01/1900	31/12/4999	1
368008800	CFA200	KARTENBEHALTER	01/01/1900	19/09/1996	1
368016200	CFA200	KARTENBEHALTER	19/09/1996	31/12/4999	1
546023900	CFA210	ELEKTRONIK-MODUL	07/01/2002	31/12/4999	1
546018300	CFA210	ELEKTRONIK-MODUL	02/07/1999	07/01/2002	1
546013600	CFA210	ELEKTRONIK-MODUL	01/01/1900	02/07/1999	1
432004600	CFA220	BEFESTIGUNGSSCHRAUBE F.KARTENBEHALTER	01/01/1900	11/06/1997	2

&lt;CONTINUE ...&gt;



**Ersatzteilliste**


---

**Maschine**      010141014      LBCF NOAU 14C60X EUROTECH EW1470 A 230V 50HZ
 

---

<i>Ersatz.</i>	<i>Pos.Expl.</i>	<i>Beschreib.</i>	<i>Laufzeit</i>		<i>Men</i>
432009400	CFA220	BEFESTIGUNGSSCHRAUBE F.KARTENBEHALTER	11/06/1997	19/03/2003	2
432028400	CFA220	BEFESTIGUNGSSCHRAUBE F.KARTENBEHALTER	02/02/2004	31/12/4999	2
432004900	CFA220	BEFESTIGUNGSSCHRAUBE F.KARTENBEHALTER	19/03/2003	02/02/2004	2
438001800	CFA240	NIETE F.SICHTFENSTERSCHARNIER	01/01/1900	31/12/4999	4
720039600	CFA320	MODULTRAGER-GEHAUSEINHEIT	01/01/1900	31/12/4999	1
330029000	CFA330	GEHAUSEDECKEL FUR MODULTRAGER	01/01/1900	19/09/1996	1
330057700	CFA330	GEHAUSEDECKEL FUR MODULTRAGER	19/09/1996	26/10/2000	1
432024000	CFB002	FESTSTELLSCHRAUBE POTENTIOMETER	16/04/1999	31/12/4999	2
432009400	CFB002	FESTSTELLSCHRAUBE POTENTIOMETER	04/06/1998	16/04/1999	2
430008300	CFB002	FESTSTELLSCHRAUBE POTENTIOMETER	01/01/1900	04/06/1998	2
502004801	CFB003	POTENTIOMETER	01/01/1900	29/03/1999	1
502005800	CFB003	POTENTIOMETER	29/03/1999	17/07/2005	1
502050000	CFB003	POTENTIOMETER	17/07/2005	31/12/4999	1
804438500	CFB010	BLENDRAHMEN	01/01/1900	31/12/4999	1
268014900	CFB012	SCHUTZ TIMER-VORDERSEITE	01/01/1900	31/12/4999	1
516010300	CFB020	TIMER	01/01/1900	31/12/4999	1
522005101	CFB040	DRUCK KNOPFTAFEL	01/01/1900	03/05/2001	5

&lt;CONTINUE ...&gt;

**Ersatzteilliste**


---

**Maschine** 010141014 LBCF NOAU 14C60X EUROTECH EW1470 A 230V 50HZ
 

---

<i>Ersatz.</i>	<i>Pos.Expl.</i>	<i>Beschreib.</i>	<i>Laufzeit</i>		<i>Men</i>
522005100	CFB040	DRUCK KNOPFTAFEL	03/05/2001	31/12/4999	5
326065100	CFB050	TIMERKNOPF MIT NOCKEN FUER WASSERVERTEILER	01/01/1900	31/12/4999	1
326065400	CFB070	DECKEL F.TIMERKNOPF	01/01/1900	31/12/4999	1
326065300	CFB080	THERMOSTATKNOPF	01/01/1900	31/12/4999	1
540002800	CFB100	KONTROLLAMPE	01/01/1900	31/12/4999	1
430011100	CFB120	SCHRAUBE FUER TIMER	01/01/1900	31/12/4999	2
436000100	CFB130	UNTERLEGSCHIEBE FUER TIMER	01/01/1900	04/02/1998	1
434000700	CFB140	MUTTER FUER TIMER	01/01/1900	31/12/4999	1
444005700	CFB210	FEDER FUER THERMOSTATKNOPF	01/01/1900	31/12/4999	1
336005700	CFB220	ANZEIGE FUER THERMOSTAT/TIMER-KNOPF	01/01/1900	31/12/4999	2
330058000	CFB230	PLATTE FUER TIMERKNOPF	01/01/1900	31/12/4999	1
326065500	CFB240	PLATTE FUER THERMOSTATKNOPF	01/01/1900	31/12/4999	1
346010300	CFB250	KONTROLLAMPENGLAS	01/01/1900	31/12/4999	1
332026600	CFB260	DRUCKTASTE	01/01/1900	31/12/4999	5
432004600	CFB290	SCHRAUBE Z.BEFESTIGUNG D.BLENDE	01/01/1900	29/03/2005	4
432028100	CFB290	SCHRAUBE Z.BEFESTIGUNG D.BLENDE	12/04/2006	31/12/4999	4
432010000	CFB290	SCHRAUBE Z.BEFESTIGUNG D.BLENDE	29/03/2005	12/04/2006	4

&lt;CONTINUE ...&gt;

**Ersatzteilliste**


---

**Maschine**      010141014      LBCF NOAU 14C60X EUROTECH EW1470 A 230V 50HZ
 

---

<i>Ersatz.</i>	<i>Pos.Expl.</i>	<i>Beschreib.</i>	<i>Laufzeit</i>		<i>Men</i>
444003300	CFB560	ZEITREGLER-THERMOSTAT/TIM-DREHKNOPFFEDER	01/01/1900	31/12/4999	4
330057900	CFB630	THERMOST./ZEITREGLER-ZENTRALGEHAUSEDREHKNOPF	01/01/1900	31/12/4999	1
728002200	CFC010	WASCHMITTEL-BEHALTER	01/01/1900	31/12/4999	1
720397200	CFC013	DECKEL REINIGUNGSMITTELBECKEN	18/05/2003	31/12/4999	1
720109700	CFC013	DECKEL REINIGUNGSMITTELBECKEN	01/01/1900	18/05/2003	1
330105400	CFC020	WASCHMITTEL-DECKEL-BEHALTER	18/05/2003	31/12/4999	1
330049100	CFC020	WASCHMITTEL-DECKEL-BEHALTER	01/01/1900	18/05/2003	1
398075800	CFC030	WASCHMITTELBEHALTER	01/01/1900	31/12/4999	1
322031400	CFC040	HANDGRIFF FUER WASCHMIT.	01/01/1900	31/12/4999	1
398075900	CFC041	UMLENKVORR. FUER WASCHMITTELKAMMER	01/01/1900	31/12/4999	1
398076000	CFC050	GITTER EINSPUELKAMMER WEICHSPUELER	01/01/1900	31/12/4999	1
402042400	CFC060	MUFFE WASCHMITTEL EINSPUELUNG	27/08/2003	31/12/4999	1
402009400	CFC060	MUFFE WASCHMITTEL EINSPUELUNG	01/01/1900	27/08/2003	1
414008100	CFC070	ZUFUHRUNGSSCHLAUCH	08/09/1996	31/12/4999	1
414007800	CFC070	ZUFUHRUNGSSCHLAUCH	11/07/1996	08/09/1996	1
414001400	CFC070	ZUFUHRUNGSSCHLAUCH	01/01/1900	11/07/1996	1
444001800	CFC090	FEDER FUER WASCHMITTELBEHALTER	01/01/1900	31/12/4999	1

&lt;CONTINUE ...&gt;

**Ersatzteilliste**


---

**Maschine**      010141014      LBCF NOAU 14C60X EUROTECH EW1470 A 230V 50HZ
 

---

<i>Ersatz.</i>	<i>Pos.Expl.</i>	<i>Beschreib.</i>	<i>Laufzeit</i>		<i>Men</i>
440000600	CFC140	MUFFENSCHELLE F. WASCHMITEINSPULUNG	01/01/1900	31/12/4999	1
432008800	CFC150	SCHRAUBE FUER WASCHMITTELBEHALTER	01/01/1900	18/11/2003	3
432031200	CFC150	SCHRAUBE FUER WASCHMITTELBEHALTER	18/11/2003	31/12/4999	3
432010600	CFC160	SCHRAUBE FUER WASCHMITTELHANDGRIFF	01/01/1900	31/12/4999	4
398117300	CFC170	AUTOM.WASSERVERTEILER	20/04/1998	31/12/4999	1
398022200	CFC170	AUTOM.WASSERVERTEILER	01/01/1900	20/04/1998	2
499002200	CFC180	STEUERUNGSHABEL FUER WASSER-VERTEILER	01/01/1900	31/12/4999	1
442000700	CFC200	STANGE FUER WASSERVERTEILER	01/01/1900	06/09/2000	1
442000400	CFC200	STANGE FUER WASSERVERTEILER	06/09/2000	31/12/4999	1
499001500	CFC210	UMLENKHEBEL	01/01/1900	31/12/4999	1
398017000	CFC220	ANSCHLAGLEISTE FUER HEBEL	01/01/1900	31/12/4999	1
444000700	CFC230	RUCKZUG FUER WASSERVERTEILER-STANGE	01/01/1900	31/12/4999	1
330058100	CFC310	DECKEL FUER HANDGRIFF	01/01/1900	31/12/4999	1
444009100	CFC330	RUECKZUGFEDER F.DECKEL D.GRIFFES	01/01/1900	31/12/4999	1
398076100	CFC340	BEHALTER F.FLUSSIGWASCHMITTEL	01/01/1900	31/12/4999	1
350003200	CFC350	ABLAUF D.FLUSSIGWASCHMITTEL-BEHALTERS	01/01/1900	31/12/4999	1
720091300	CFC360	FLUSSIGWASCHMITTEL-BEHALTER-SET	01/01/1900	31/12/4999	1

&lt;CONTINUE ...&gt;

**Ersatzteilliste**


---

**Maschine**      010141014      LBCF NOAU 14C60X EUROTECH EW1470 A 230V 50HZ
 

---

<i>Ersatzt.</i>	<i>Pos.Expl.</i>	<i>Beschreib.</i>	<i>Laufzeit</i>		<i>Men</i>
407001700	CFC370	SCHAUMSTOFFSCHUTZ FUR SCHLAUCH	01/01/1900	31/12/4999	1
256014000	CFD006	HALTEBUEGEL DRUCKWAECHTER	01/01/1900	31/12/4999	1
432028400	CFD009	FESTSTELLSCHRAUBE KLEMMENBRETT BEIM MOEBEL	02/02/2004	31/12/4999	1
432004900	CFD009	FESTSTELLSCHRAUBE KLEMMENBRETT BEIM MOEBEL	01/01/1900	02/02/2004	2
534010100	CFD010	ELEKTROVENTIL	13/04/2000	31/12/4999	1
534002700	CFD010	ELEKTROVENTIL	01/01/1900	13/04/2000	1
432004600	CFD015	FESTSTELLSCHRAUBE BUEGEL DRUCKWAECHTER	01/01/1900	02/02/2004	1
432028100	CFD015	FESTSTELLSCHRAUBE BUEGEL DRUCKWAECHTER	02/02/2004	31/12/4999	1
398149600	CFD019	KABELDURCHGANG UND DRUCKWAECHTERHALTERUNG	01/01/1900	31/12/4999	1
520000400	CFD020	DRUCKWACHTER	01/01/1900	31/12/4999	1
408000300	CFD040	SCHLAUCHZULAUF	01/01/1900	31/12/4999	1
402009100	CFD050	DICHTUNG FUER ZULAUFSCHLAUCH	01/01/1900	31/12/4999	1
542000500	CFD060	KLEMMENBRETT	01/01/1900	13/04/2000	1
398019300	CFD070	KABELKLEMME	01/01/1900	31/12/4999	1
508015100	CFD100	NETZANSCHLUSSKABEL	13/04/2000	31/12/4999	1
508000200	CFD100	NETZANSCHLUSSKABEL	01/01/1900	13/04/2000	1
434001700	CFD140	KONDENSATORBEFESTIGUNGSMUTTER	01/01/1900	31/12/4999	1

&lt;CONTINUE ...&gt;

**Ersatzteilliste**


---

**Maschine**      010141014      LBCF NOAU 14C60X EUROTECH EW1470 A 230V 50HZ
 

---

<i>Ersatz.</i>	<i>Pos.Expl.</i>	<i>Beschreib.</i>	<i>Laufzeit</i>		<i>Men</i>
436000200	CFD150	U-SCHEIBE F.KLEMMENBRETTSTUTZE	01/01/1900	28/09/2000	2
440000200	CFD200	ELEKTROVENTIL KLEMME	01/01/1900	31/12/4999	4
432003500	CFD210	SCHRAUBE FUER DRUCKWACHTER	01/01/1900	28/06/1996	1
432018900	CFD210	SCHRAUBE FUER DRUCKWACHTER	28/06/1996	31/12/4999	1
432004600	CFD220	SCHRAUBE FUER ELEKTROVEN.	12/12/2002	02/02/2004	2
432028100	CFD220	SCHRAUBE FUER ELEKTROVEN.	02/02/2004	31/12/4999	2
430015500	CFD220	SCHRAUBE FUER ELEKTROVEN.	01/01/1900	12/12/2002	2
436000900	CFD230	UNTERLEGSCHIEBE F.KONDENSATORBEFESTIGUNG	01/01/1900	31/12/4999	1
532000300	CFD240	ENTSTOERFILTER	01/01/1900	13/04/2000	1
532003700	CFD240	ENTSTOERFILTER	13/04/2000	31/12/4999	1
550031400	CFD250	VERKABELUNG	01/01/1900	31/12/4999	1
432003900	CFD260	KABELHALTER-SCHRAUBE	01/01/1900	28/09/2000	2
432026100	CFD260	KABELHALTER-SCHRAUBE	28/09/2000	31/12/4999	1
402003900	CFD280	FILTERDICHTUNG F.ZULAUFSCHLAUCH	01/01/1900	25/02/2007	1
414005100	CFD370	FILTER-AIR-BREAK-GEHAUSESCHLAUCH	01/01/1900	31/12/4999	1
432012600	CFE002	SCHRAUBE ZUR FIXIERUNG TUERVERRIEGELUNG AN MOEB01/01/1900	01/01/1900	31/12/4999	2
441006200	CFE010	RING MIT SCHRAUBE FUER BALGENDICHTUNG	01/01/1900	31/12/4999	1

&lt;CONTINUE ...&gt;

**Ersatzteilliste**


---

**Maschine** 010141014 LBCF NOAU 14C60X EUROTECH EW1470 A 230V 50HZ
 

---

<i>Ersatz.</i>	<i>Pos.Expl.</i>	<i>Beschreib.</i>	<i>Laufzeit</i>		<i>Men</i>
404001000	CFE020	FENSTERMANSCHETTE	01/01/1900	31/12/4999	1
441006300	CFE030	SPANNRING FUER FENSTERMANSCHETTE	01/01/1900	31/12/4999	1
493065100	CFE040	SICHTFENSTERGLAS	13/03/2001	31/12/4999	1
493001600	CFE040	SICHTFENSTERGLAS	01/01/1900	13/03/2001	1
338002500	CFE050	SICHTFENSTER RAHMEN	01/01/1900	31/12/4999	1
530001500	CFE060	TUERSCHALTER	03/03/2003	31/12/4999	1
530000100	CFE060	TUERSCHALTER	01/01/1900	03/03/2003	1
398061900	CFE070	PLAETTCHEN FUER KLINKE	01/01/1900	03/03/2003	1
324001900	CFE080	SICHTFENSTERGRIFF	01/01/1900	31/12/4999	1
719004100	CFE090	SET-SICHTFENSTERGRIFF	01/01/1900	31/12/4999	1
432003400	CFE100	SCHRAUBE F.SICHTFENSTERGLAS	18/07/1995	31/12/4999	6
432010900	CFE100	SCHRAUBE F.SICHTFENSTERGLAS	01/01/1900	18/07/1995	6
398061800	CFE110	HALTER FUER SICHTFENSTERGLAS	01/01/1900	18/07/1995	6
398061800	CFE110	HALTER FUER SICHTFENSTERGLAS	14/03/1996	31/12/4999	6
266006300	CFE110	HALTER FUER SICHTFENSTERGLAS	18/07/1995	14/03/1996	6
432005100	CFE120	SCHRAUBE FUER SCHARNIER D.SICHTFENSTERS	01/01/1900	03/03/2003	3
432005100	CFE120	SCHRAUBE FUER SCHARNIER D.SICHTFENSTERS	03/04/2005	31/12/4999	3

&lt;CONTINUE ...&gt;

**Ersatzteilliste**


---

**Maschine**      010141014      LBCF NOAU 14C60X EUROTECH EW1470 A 230V 50HZ
 

---

<i>Ersatz.</i>	<i>Pos.Expl.</i>	<i>Beschreib.</i>	<i>Laufzeit</i>		<i>Men</i>
432013400	CFE120	SCHRAUBE FUER SCHARNIER D.SICHTFENSTERS	03/03/2003	03/04/2005	3
432004800	CFE150	SCHRAUBE F.RUCKZUGFEDER D.KLINKE	01/01/1900	03/03/2003	2
432004800	CFE150	SCHRAUBE F.RUCKZUGFEDER D.KLINKE	03/03/2003	02/02/2004	4
432032200	CFE150	SCHRAUBE F.RUCKZUGFEDER D.KLINKE	01/01/1900	03/03/2003	2
432032200	CFE150	SCHRAUBE F.RUCKZUGFEDER D.KLINKE	02/02/2004	31/12/4999	2
444008600	CFE160	RUCKZUGFEDER F.KLINKE	16/02/1999	31/12/4999	1
444004000	CFE160	RUCKZUGFEDER F.KLINKE	01/01/1900	16/02/1999	1
432009400	CFE190	SCHRAUBE F.TURHAKENPLATTE	01/01/1900	03/03/2003	2
443004800	CFE200	STIFT FUER TUERVERSCHLUSSHAKEN	01/01/1900	31/12/4999	1
398245600	CFE210	TURVERSCHLUSSHAKEN	01/01/1900	31/12/4999	1
398062000	CFE220	EINSATZSTUECK FUR TURVERSCHLUSSHAKEN	01/01/1900	31/12/4999	1
444008500	CFE230	FEDER	01/01/1900	31/12/4999	1
344000900	CFE250	UNTERRAHMEN F.SICHTFENSTER	01/01/1900	31/12/4999	1
518007600	CFF010	ELEKTROPUMPE	19/02/1999	31/12/4999	1
998000100	CFF010	ELEKTROPUMPE	01/01/1900	19/02/1999	1
398074500	CFF020	FILTERGEHAEUSE	01/01/1900	26/06/2001	1
398135100	CFF020	FILTERGEHAEUSE	26/06/2001	31/12/4999	1

&lt;CONTINUE ...&gt;



**Ersatzteilliste**


---

**Maschine**      010141014      LBCF NOAU 14C60X EUROTECH EW1470 A 230V 50HZ
 

---

<i>Ersatz.</i>	<i>Pos.Expl.</i>	<i>Beschreib.</i>	<i>Laufzeit</i>		<i>Men</i>
398019200	CFF030	FILTEREINSATZ	01/01/1900	31/12/4999	1
402004100	CFF040	DICHTUNGFILTER	01/01/1900	31/12/4999	1
441006000	CFF050	FILTERRING	01/01/1900	31/12/4999	1
350003500	CFF060	FILTERVERSCHLUSS	01/01/1900	31/12/4999	1
402010500	CFF070	KURVE F.ABLAUFBUCHSE	01/01/1900	31/12/4999	1
398013000	CFF080	FILTERANSCHLUSS F.PUMPE	01/01/1900	31/12/4999	1
414012400	CFF090	SCHLAUCHABLAUF	12/07/2000	31/12/4999	1
414004300	CFF090	SCHLAUCHABLAUF	01/01/1900	12/07/2000	1
440000500	CFF100	SCHELLE FUR FILTERANSCHLUSS D.PUMPE	01/01/1900	31/12/4999	2
440001700	CFF110	SCHELLE FUR ABLAUFBUCHSENKURVE	01/01/1900	31/12/4999	1
432008700	CFF120	SCHRAUBE FUER FILTER- GEHAEUSE	01/01/1900	31/12/4999	2
432009800	CFF130	SCHRAUBE FUER ELEKTROPUMPE	21/10/1999	31/12/4999	2
430009700	CFF130	SCHRAUBE FUER ELEKTROPUMPE	01/01/1900	21/10/1999	2
398019400	CFF140	SCHLAUCHKLEMME F.SCHLAUFE D.ABLAUFSCHLAUCHES	01/01/1900	31/12/4999	1
440000400	CFF150	SCHELLE F.ABFLUSSSCHLAUCH	01/01/1900	31/12/4999	1
354010400	CFF170	DRUCKWACHTERKAMMERHALTERUNG	05/08/1993	31/12/4999	1
354006600	CFF170	DRUCKWACHTERKAMMERHALTERUNG	01/01/1900	05/08/1993	1

**Ersatzteilliste**


---

**Maschine**      010141014      LBCF NOAU 14C60X EUROTECH EW1470 A 230V 50HZ
 

---

<i>Ersatz.</i>	<i>Pos.Expl.</i>	<i>Beschreib.</i>	<i>Laufzeit</i>		<i>Men</i>
432028400	CFF180	DRUCKWACHTERKAMMER-BEFESTIGUNGSSCHRAUBE	02/02/2004	31/12/4999	1
432004900	CFF180	DRUCKWACHTERKAMMER-BEFESTIGUNGSSCHRAUBE	01/01/1900	02/02/2004	1
414005200	CFF190	DRUCKWACHTERROHRE	11/02/1998	31/12/4999	1
414003500	CFF190	DRUCKWACHTERROHRE	01/01/1900	11/02/1998	1
440000100	CFF200	DRUCKWACHTERSCHLAUCHSCHELLE MUFFENSEITE	01/01/1900	31/12/4999	1
432012900	CFG004	BEFESTIGUNGSSCHRAUBE BECKENBODEN	01/01/1900	31/12/4999	12
526011900	CFG005	THERMOWIDERSTAND	01/01/1900	31/12/4999	1
266013300	CFG007	WIDERSTANDS-BEFESTIGUNGSPLATTE	01/01/1900	31/12/4999	1
258002100	CFG010	QUERSTANGE FUER FEDER	01/01/1900	31/12/4999	1
402024500	CFG019	DICHTUNG THERMOWIDERSTAND	01/01/1900	31/12/4999	1
490005800	CFG020	GEGENGEWICHT OBEN	01/01/1900	16/05/2002	1
490007600	CFG020	GEGENGEWICHT OBEN	16/05/2002	31/12/4999	1
430031100	CFG029	FESTSTELLSCHRAUBE RIEMENSCHLEIBE ROHRLEITUNG	01/01/1900	31/12/4999	1
726014100	CFG030	BOTTICH	16/05/2002	27/08/2003	1
726014400	CFG030	BOTTICH	27/08/2003	31/12/4999	1
726005100	CFG030	BOTTICH	01/01/1900	16/05/2002	1
434006500	CFG042	MUTTER F.GEGENGEWICHT OBEN	01/01/1900	31/12/4999	2

**Ersatzteilliste**


---

**Maschine**      010141014      LBCF NOAU 14C60X EUROTECH EW1470 A 230V 50HZ
 

---

<i>Ersatz.</i>	<i>Pos.Expl.</i>	<i>Beschreib.</i>	<i>Laufzeit</i>		<i>Men</i>
436005900	CFG043	U-SCHEIBE F.GEGENGEWICHT OBEN	01/01/1900	31/12/4999	2
402017200	CFG060	DICHTUNG FUER BOTTICH	01/01/1900	31/12/4999	1
490007700	CFG080	GEGENGEWICHT UNTEN	16/05/2002	31/12/4999	1
490001900	CFG080	GEGENGEWICHT UNTEN	01/01/1900	16/05/2002	1
512007200	CFG130	MOTOR	01/01/1900	31/12/4999	1
524006200	CFG140	WIDERSTAND	04/07/2006	31/12/4999	1
998003301	CFG140	WIDERSTAND	01/01/1900	04/07/2006	1
268006700	CFG160	RIEMENSCHLEIBE ANTRIEB	01/01/1900	31/12/4999	1
416002200	CFG170	TREIBRIEMEN	01/01/1900	31/12/4999	1
444011700	CFG200	AUFHAENGEFEDER BOTTICH	01/01/1900	31/12/4999	2
434000300	CFG210	SCHEIBENMUTTER	01/01/1900	10/06/2007	1
750267700	CFG240	DICHTUNGSRING	03/01/2005	31/12/4999	1
750000100	CFG240	DICHTUNGSRING	01/01/1900	03/01/2005	0
434002100	CFG290	MUTTER F.GEGENGEWICHT	01/01/1900	31/12/4999	3
436001700	CFG300	U-SCHEIBE F.GEGENGEWICHT	01/01/1900	31/12/4999	3
398010900	CFG310	EINSATZSTUECK FUER GEGENGEWICHT	01/01/1900	12/10/2000	3
398079200	CFG310	EINSATZSTUECK FUER GEGENGEWICHT	12/10/2000	31/12/4999	3

&lt;CONTINUE ...&gt;

**Ersatzteilliste**


---

**Maschine**      010141014      LBCF NOAU 14C60X EUROTECH EW1470 A 230V 50HZ
 

---

<i>Ersatz.</i>	<i>Pos.Expl.</i>	<i>Beschreib.</i>	<i>Laufzeit</i>		<i>Men</i>
430007100	CFG320	SCHRAUBE FUER GEGENGEWICHT OBEN	01/01/1900	16/05/2002	2
430026800	CFG380	SCHRAUBE FUER MOTOR	01/10/2002	31/12/4999	4
430016400	CFG380	SCHRAUBE FUER MOTOR	22/05/1998	01/10/2002	4
430014000	CFG380	SCHRAUBE FUER MOTOR	01/01/1900	22/05/1998	4
436000600	CFG390	U-SCHEIBE FUER MOTOR	01/01/1900	31/12/4999	4
441008900	CFG400	MOTORBUCHSE	01/01/1900	31/12/4999	4
434002100	CFG410	MUTTER FUER MOTOR	01/01/1900	31/12/4999	4
499003600	CFG430	FEDERRING	01/01/1900	31/12/4999	2
432028100	CFG440	F.FEDERQUERSTUCK	02/02/2004	31/12/4999	4
432004600	CFG440	F.FEDERQUERSTUCK	01/01/1900	02/02/2004	4
430007200	CFG450	SCHRAUBE FUER GEGENGEWICHT UNTEN	01/01/1900	31/12/4999	3
720090100	CFG530	FLANSCH + TROMMEL-SET	01/01/1900	07/01/2002	1
720344000	CFG530	FLANSCH + TROMMEL-SET	07/01/2002	10/06/2007	1
720593100	CFG530	FLANSCH + TROMMEL-SET	10/06/2007	31/12/4999	1
428004600	CFG540	MOTORBEFESTIGUNGSDISTANZSTUCK	01/01/1900	31/12/4999	4
718012600	CFG550	SET BODEN+LAGER	03/01/2005	31/12/4999	1
718002900	CFG550	SET BODEN+LAGER	01/01/1900	03/01/2005	1

&lt;CONTINUE ...&gt;

## Ersatzteilliste

---

**Maschine** 010141014 LBCF NOAU 14C60X EUROTECH EW1470 A 230V 50HZ
 

---

<i>Ersatz.</i>	<i>Pos.Expl.</i>	<i>Beschreib.</i>	<i>Laufzeit</i>		<i>Men</i>
526001302	CFG560	THERMOSTAT FIX	01/01/1900	31/12/4999	1
402008800	CFG570	DICHTUNG FUER THERMOSTAT	01/01/1900	31/12/4999	2
436001300	CFG580	UNTERLEGSCHIEBE F.RIEMENSCHIEBE	01/01/1900	10/06/2007	1
266005900	CFG590	HALTERUNGSPLATTCHEN F.GEGENGEWICHT	01/01/1900	04/10/1999	2
402032500	CFG600	DICHTUNG F.BEFESTIGUNG D.GEGENGEWICHT-SCHRAUBE	04/10/1999	31/12/4999	2
402006400	CFG600	DICHTUNG F.BEFESTIGUNG D.GEGENGEWICHT-SCHRAUBE	01/01/1900	04/10/1999	2
546003900	CFG610	TACHOMETRISCH	01/01/1900	31/12/4999	0
430011700	CFG620	MOTOR-ERDUNGSSCHRAUBE	01/01/1900	31/12/4999	1
430013600	CFG620	MOTOR-ERDUNGSSCHRAUBE	01/01/1900	31/12/4999	1
436001200	CFG630	U-SCHIEBE F.MOTOR-U.BOTTICHERDUNG	29/03/2005	31/12/4999	1
436000100	CFG630	U-SCHIEBE F.MOTOR-U.BOTTICHERDUNG	01/01/1900	29/03/2005	1
432004700	CFG660	ERDUNGSSCHRAUBE F.BOTTICHBODEN	01/01/1900	06/05/2002	2
750000500	CFG670	LAGEREINHEIT	01/01/1900	03/01/2005	0
750267800	CFG670	LAGEREINHEIT	03/01/2005	31/12/4999	1
402000900	CFG680	PFEIFEN-DRUCKWACHTER-VERSCHLUBSTOPFEN	01/01/1900	31/12/4999	1
499003200	CFG690	SCHWINGUNGSDAEPFER	01/01/1900	31/12/4999	2
434003100	CFG710	BEFESTIGUNGSMUTTER SCHWINGUNGSDAEMPFER	01/01/1900	31/12/4999	4

&lt;CONTINUE ...&gt;

**Ersatzteilliste**


---

**Maschine**      010141014      LBCF NOAU 14C60X EUROTECH EW1470 A 230V 50HZ
 

---

<i>Ersatzt.</i>	<i>Pos.Expl.</i>	<i>Beschreib.</i>	<i>Laufzeit</i>		<i>Men</i>
430013800	CFG720	BEFESTIGUNGSSCHRAUBE SCHWINGUNGSDAEMPFER	01/01/1900	31/12/4999	4
432007500	CFZ010	SCHRAUBE F.VERPACKUNG	01/01/1900	31/12/4999	4
436000400	CFZ020	U-SCHEIBE F.SCHRAUBE D.VERPACKUNG	01/01/1900	31/12/4999	4
470006200	CFZ030	GUMMI-VERPACKUNGSSTOPFEN	01/01/1900	31/12/4999	4
470004600	CFZ040	DISTANZSTUCK AUS KUNSTSTOFF F.VERPACKUNG	01/01/1900	31/12/4999	4
434000600	CFZ120	ERDUNGSMUTTER FUER BOTTICH	01/01/1900	31/12/4999	1
504000400	CFZ150	KLEMMENBRETT-FASTONFAHNE F. ZULEITUNGSKABEL	01/01/1900	13/04/2000	2
434002400	CFZ260	VIERKANT-MESSINGMUTTER FUER KLEMMENBRETT	01/01/1900	13/04/2000	2
430010700	CFZ270	KLEMMENBRETTSCHRAUBE F. ZULEITUNGSKABEL	01/01/1900	13/04/2000	2
470018100	CFZ280	UNTERE VERPACKUNGS-UMHUELLUNG	28/04/1999	31/12/4999	1
470005000	CFZ280	UNTERE VERPACKUNGS-UMHUELLUNG	01/01/1900	28/04/1999	1
470013600	CFZ290	OBERE VERPACKUNGS-UMHUELLUNG	01/01/1900	31/12/4999	1
476009000	CFZ300	VORDERES WINKELPROFIL RECHTS-LINKS	01/01/1900	31/12/4999	2
476009100	CFZ310	HINTERES WINKELPROFIL RECHTS-LINKS	01/01/1900	31/12/4999	2
461302916	CFZ330	GEBRAUCHSANWEISUNG	01/01/1900	31/12/4999	1
464188400	CFZ330	GEBRAUCHSANWEISUNG	01/01/1900	31/12/4999	1
466000003	LVD003	DOKUMENT AENDERUNG WANNE+GEGENGEWICHTE	01/01/1900	31/12/4999	1

**Ersatzteilliste**

---

**Maschine** 010141014 LBCF NOAU 14C60X EUROTECH EW1470 A 230V 50HZ

---

<i>Ersatz.</i>	<i>Pos.Expl.</i>	<i>Beschreib.</i>	<i>Laufzeit</i>		<i>Men</i>
466000016	LVD008	DOKUMENT TECHNISCHE INFORMATION MAGNETISCHE ENTKALKER	01/01/1900	31/12/4999	1
466000017	LVD009	DOKUMENT AUSTAUSCH TUERVERRIEGELUNG+PLATTE	01/01/1900	31/12/4999	1
466000019	LVD010	DOKUMENT AUSTAUSCH WANNE MIT ZULAUF UNTEN	01/01/1900	31/12/4999	1
466000039	LVD027	DOKUMENT INFORMATION FLANSCH + TROMMEL	01/01/1900	31/12/4999	1
466000049	LVD034	WARTUNGSHANDBUCH FUER MECHAN GERAETE	01/01/1900	31/12/4999	1
750187200	LVK076	KIT AUSTAUSCH WANNE MIT ZULAUF UNTEN	01/01/1900	31/12/4999	1
460600354	LVZ000	ELEKTRISCHER SCHALTPLAN	01/01/1900	31/12/4999	1