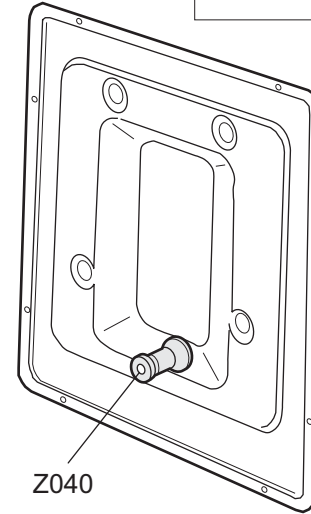
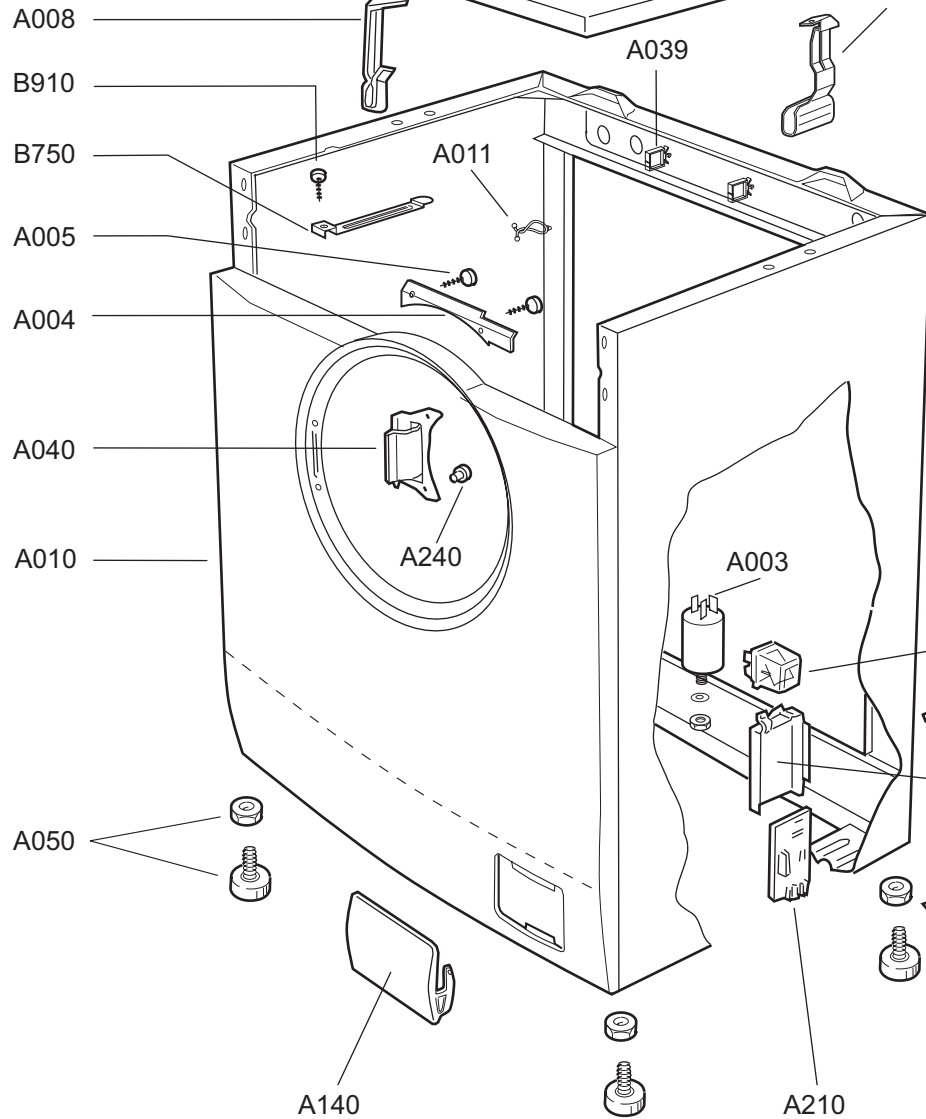
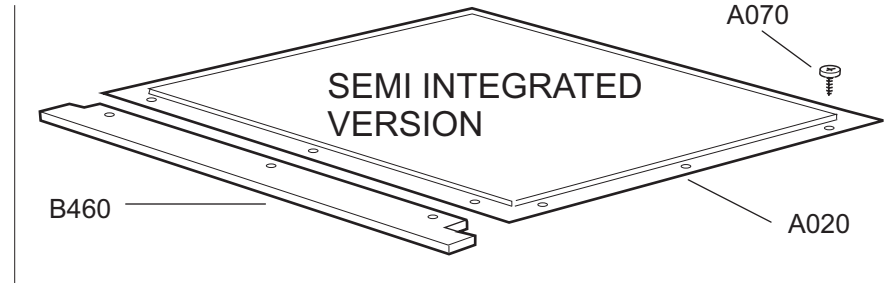
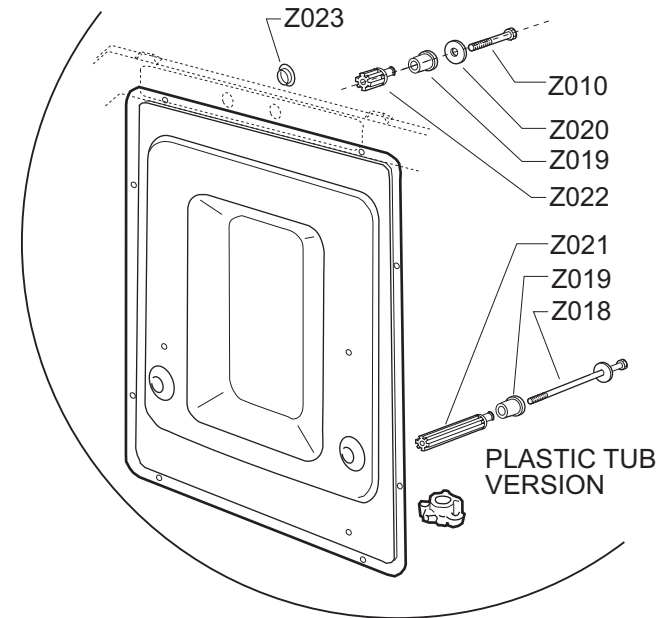


999016109

PANNEL.S-T
07/05/2007



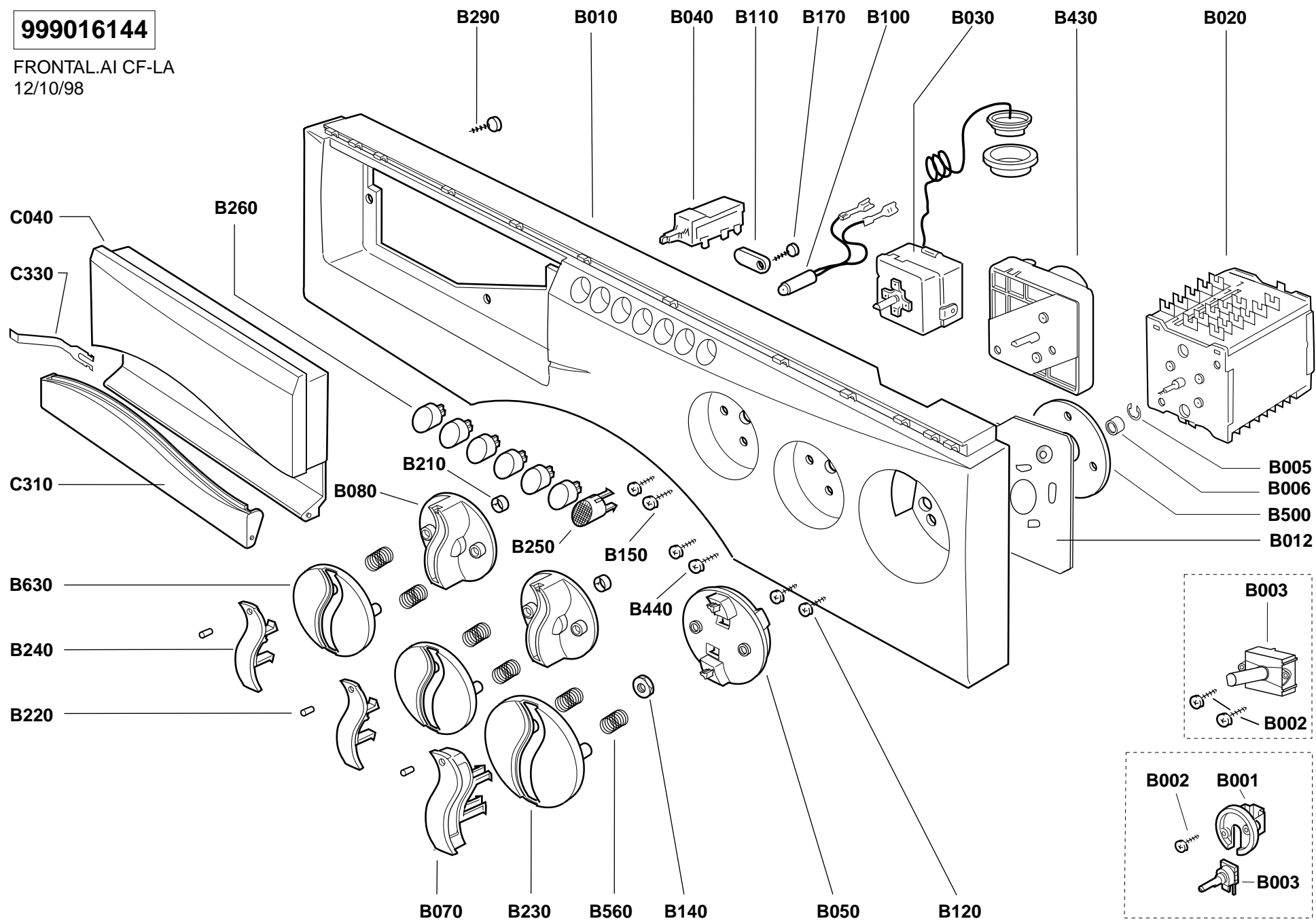
- A016
- Z020
- Z010
- Z030
- A017
- A080
- A030



PLASTIC TUB
VERSION

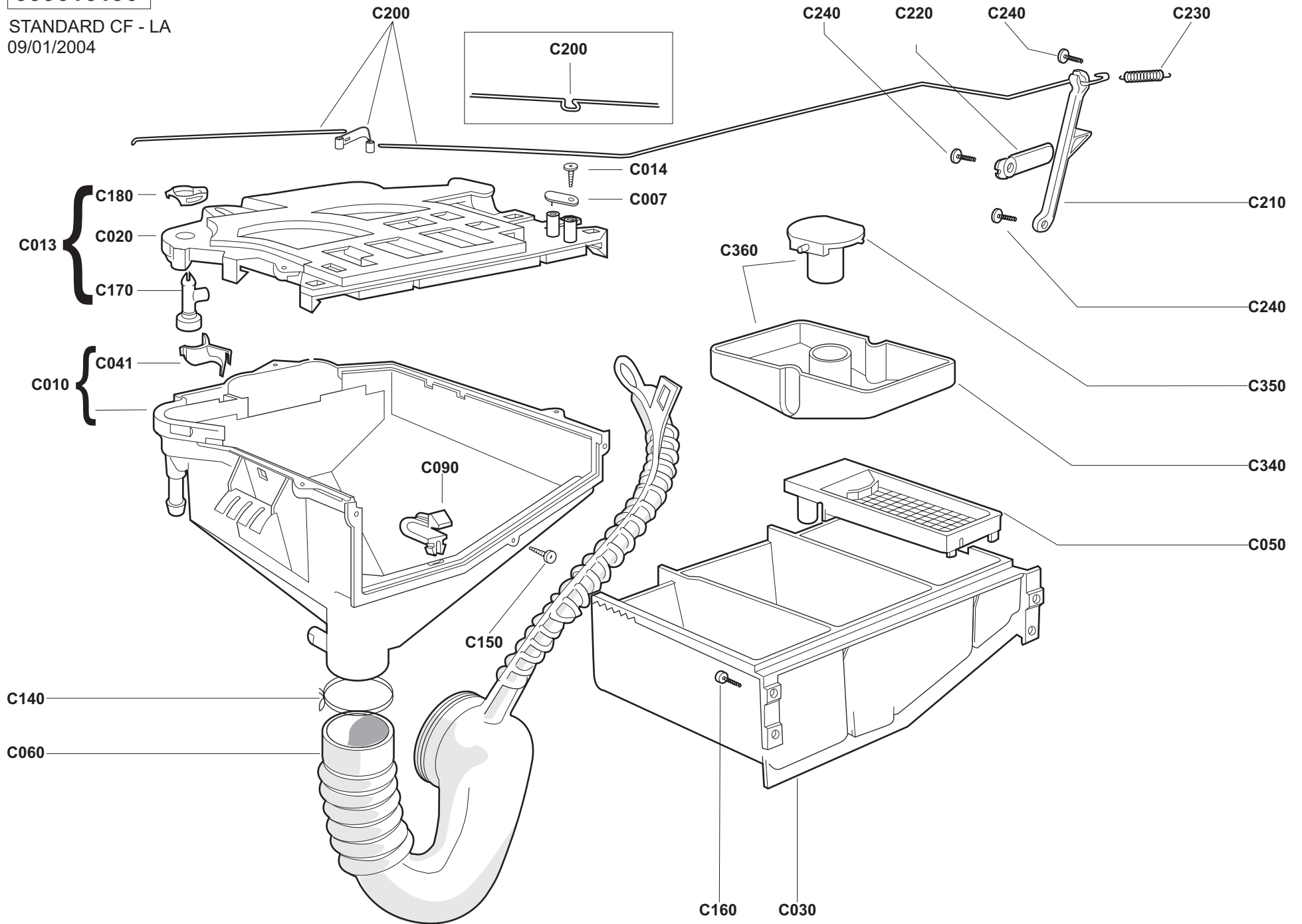
999016144

FRONTAL.AI CF-LA
12/10/98



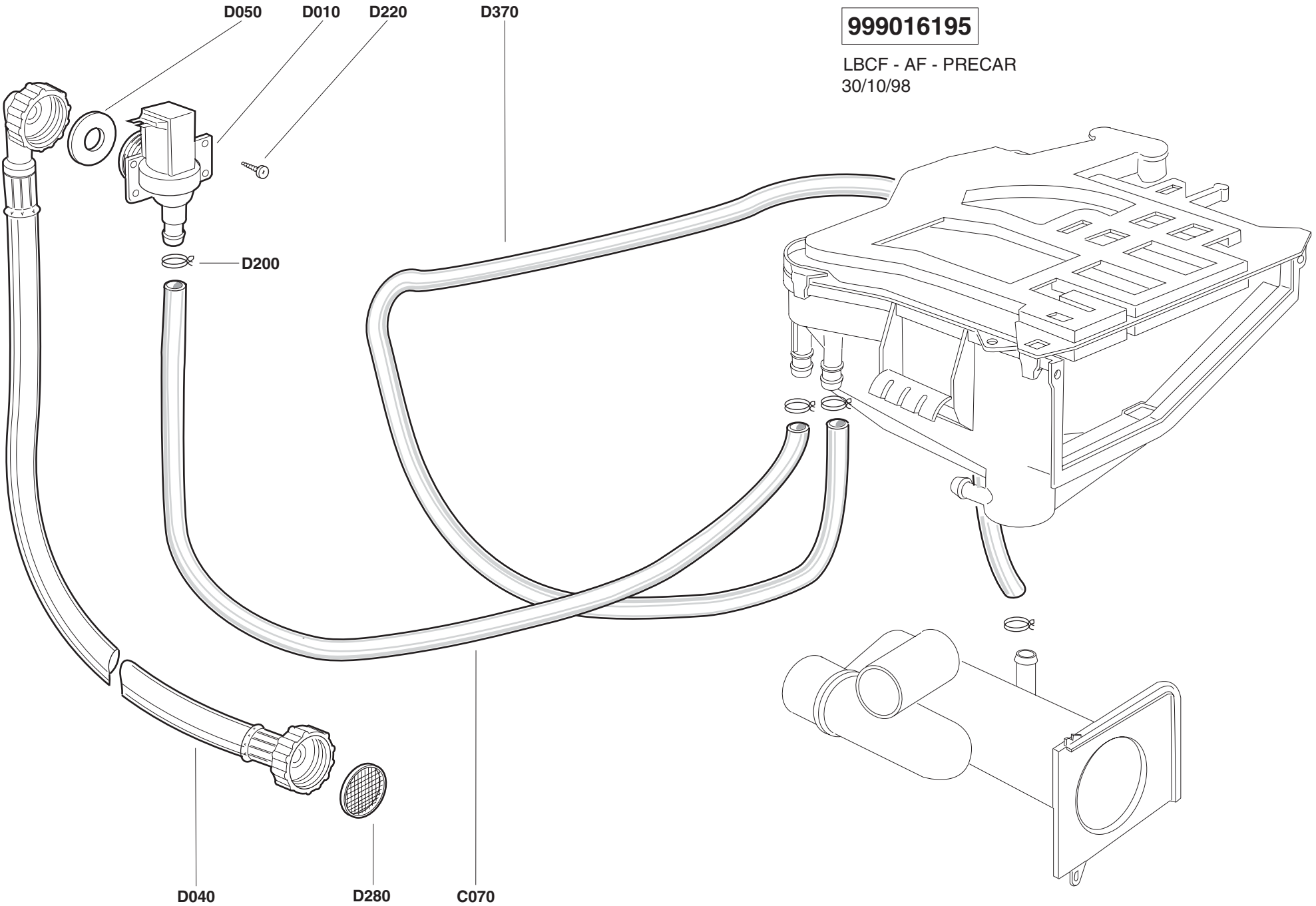
999016190

STANDARD CF - LA
09/01/2004



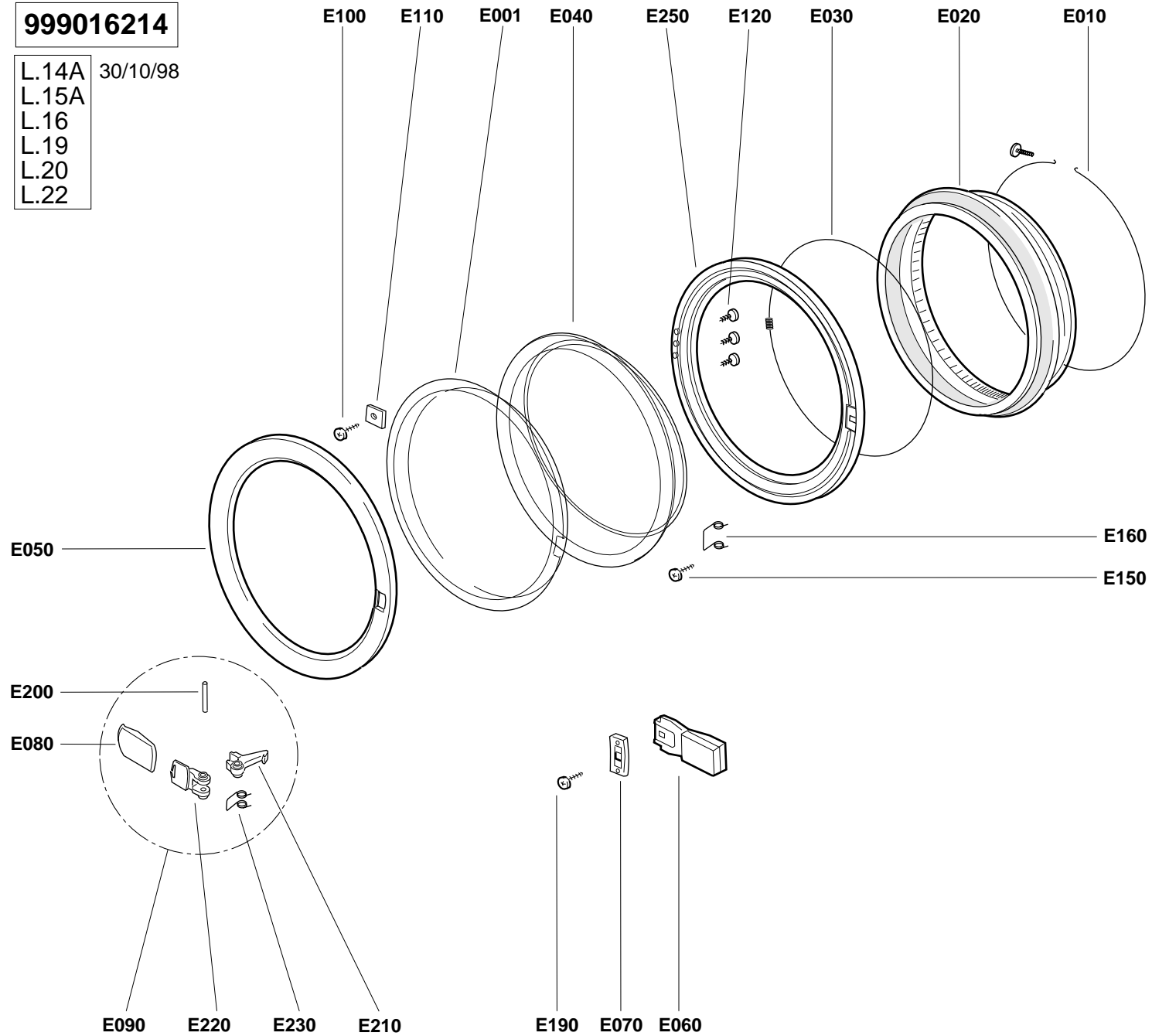
999016195

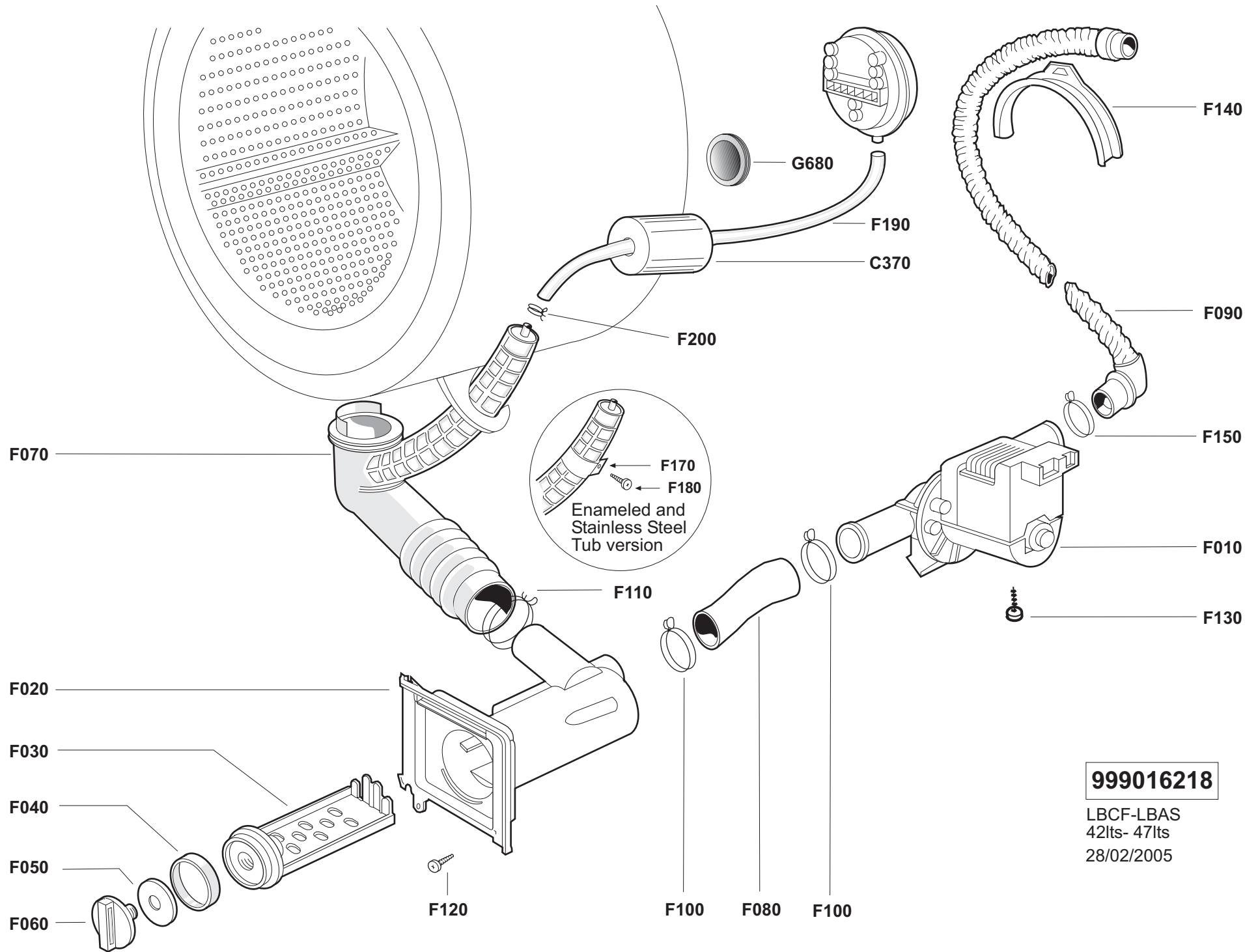
LBCF - AF - PRECAR
30/10/98



999016214

L.14A 30/10/98
L.15A
L.16
L.19
L.20
L.22





999016218

LBCF-LBAS
 42lts- 47lts
 28/02/2005

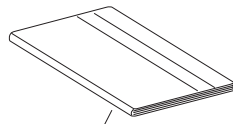
999016228

SHRINK PACKING FREE-STANDING

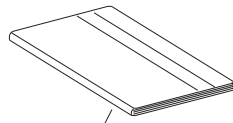
14/09/2006

Z290

Z310



Z330
INSTRUCTIONS
FOR USE

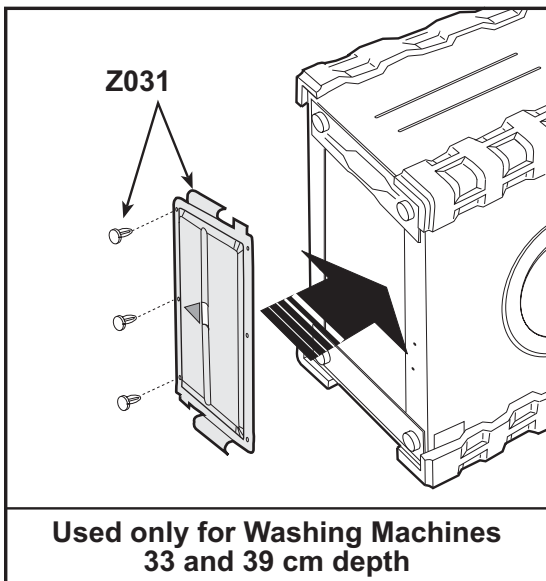


Z025
TECHNICAL DATAS
BOOKLET

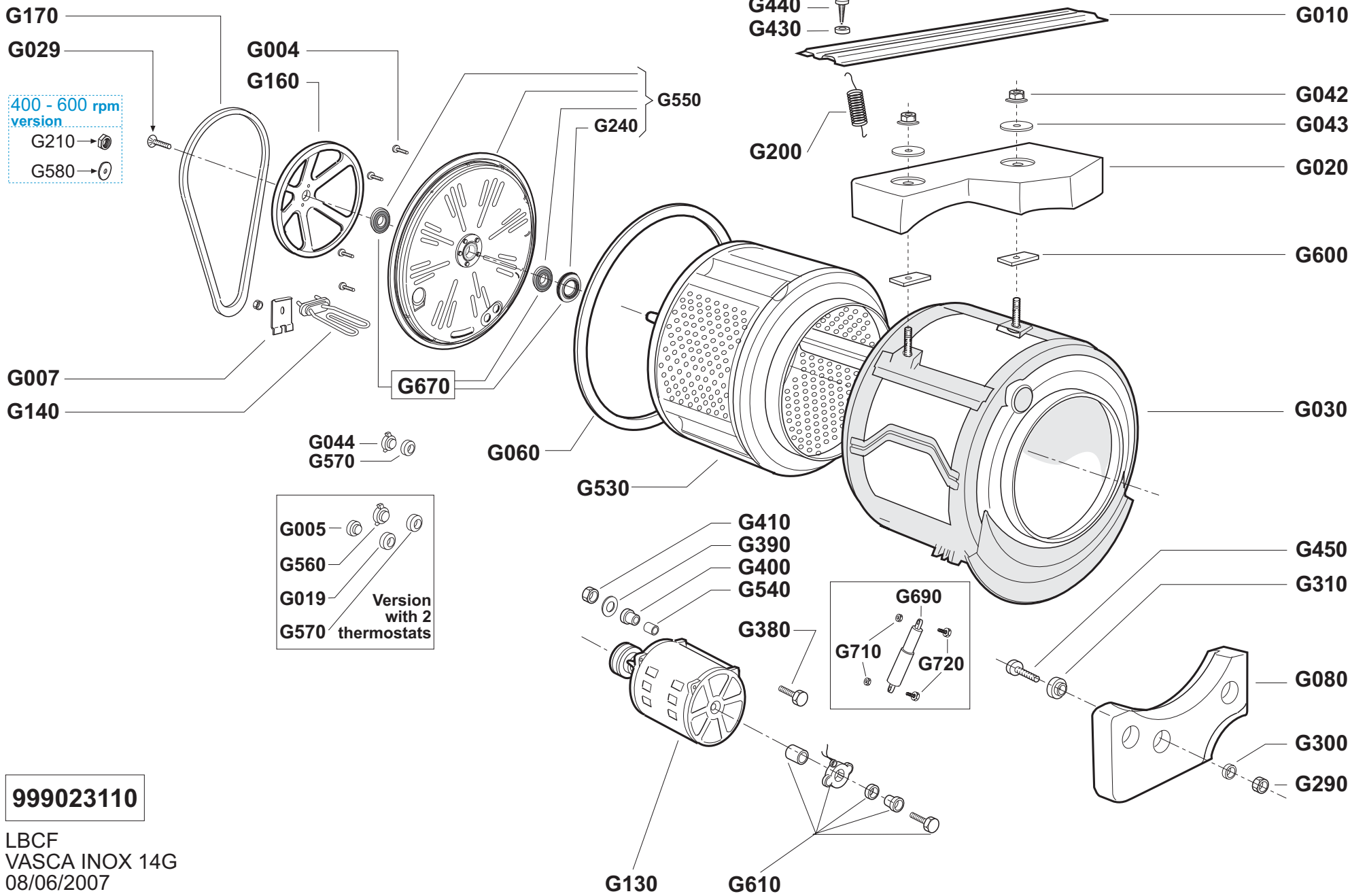
Z300

Z024

Z280

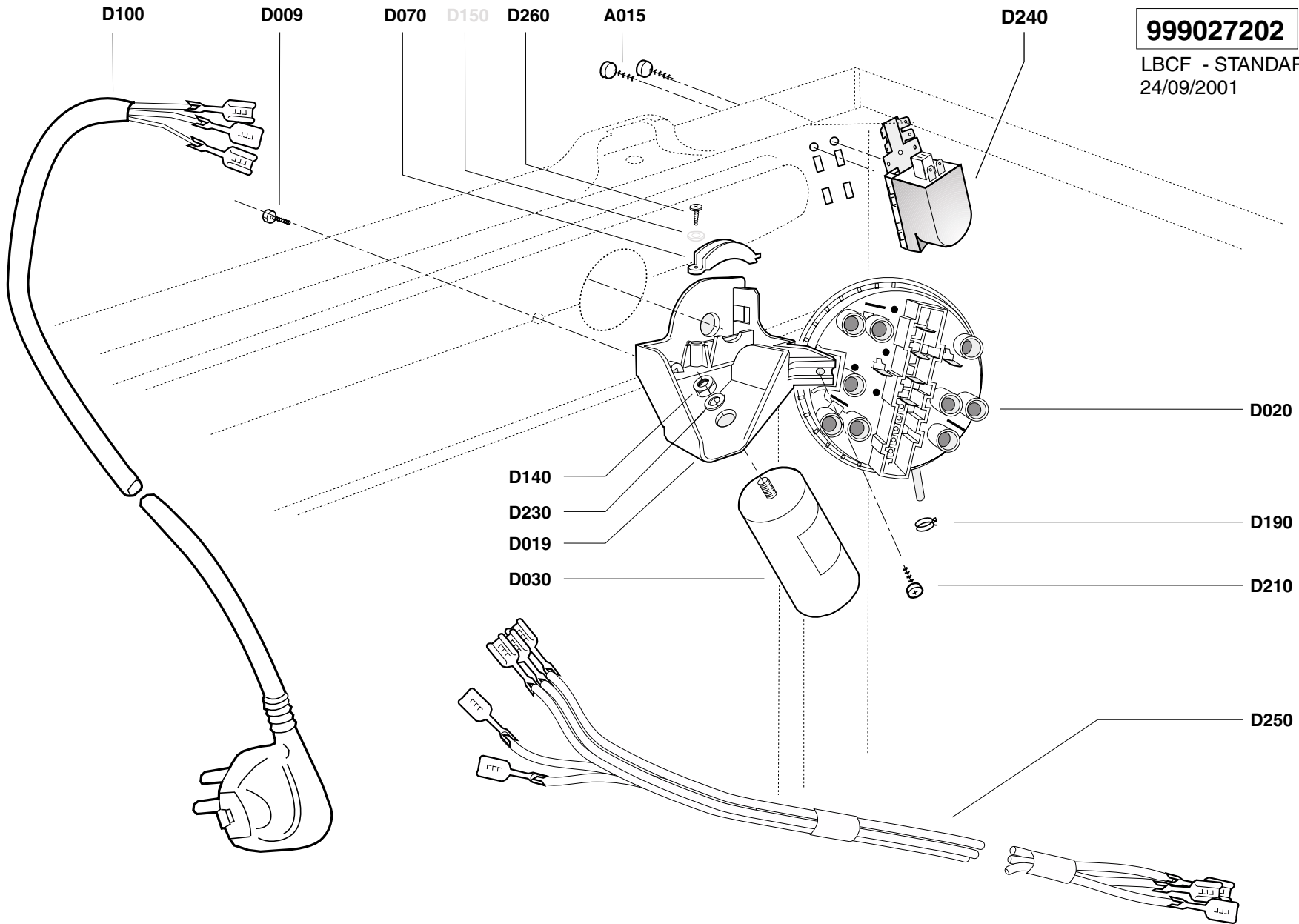


**Used only for Washing Machines
33 and 39 cm depth**



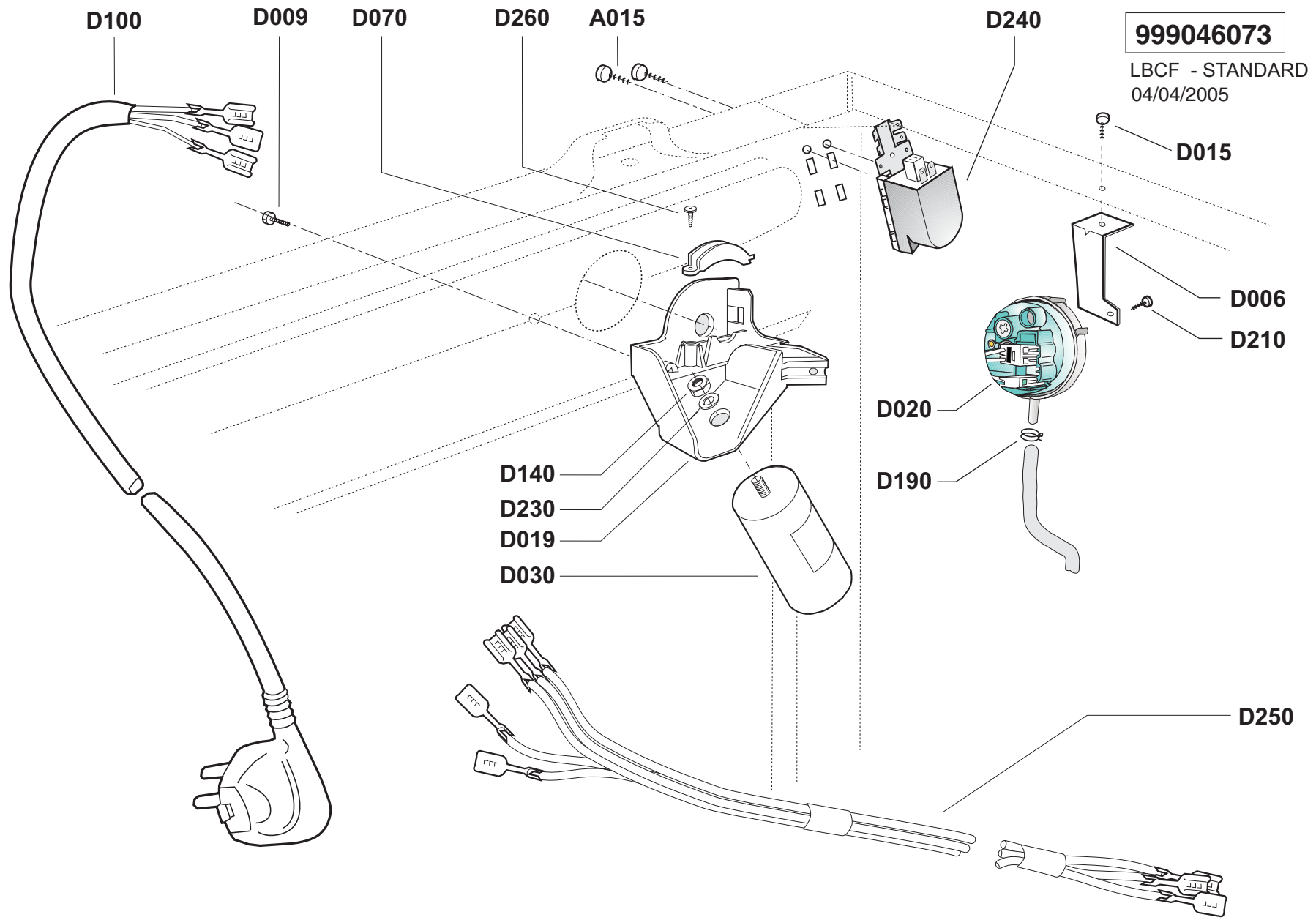
999023110

LBCF
VASCA INOX 14G
08/06/2007



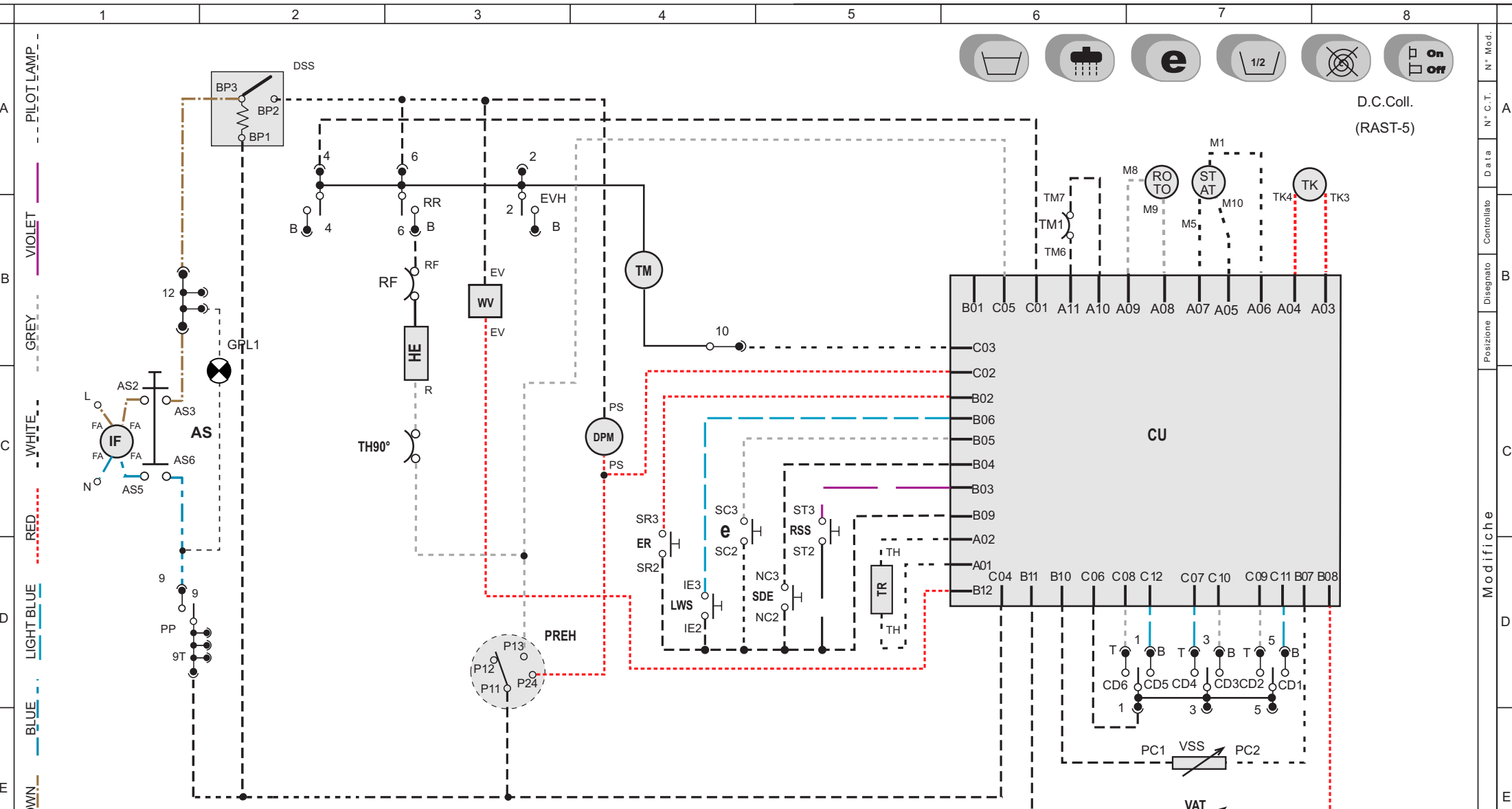
999027202

LBCF - STANDARD
24/09/2001



999046073

LBCF - STANDARD
04/04/2005



- | | | | |
|----------------------------------|--------------------------------|---|------------------------------|
| TM Motorino timer | <i>Timer motor</i> | WV Elettrovalvola | <i>Water valve</i> |
| EM Termostop | <i>Thermostop</i> | CC Condensatore centrifuga | <i>Spin capacitor</i> |
| IF Filtro antisturbo | <i>Interference filter</i> | CL Condensatore lavaggio | <i>Wash capacitor</i> |
| RSS Stop acqua in vasca | <i>Spin delay button</i> | HE Resistenza lavaggio | <i>Heating element</i> |
| SDE Esclusione centrifuga | <i>No spin button</i> | RE Relé | <i>Relay</i> |
| LWS Mezzo carico | <i>Half load button</i> | AS Pulsante On - Off | <i>ON - OFF button</i> |
| e Energy saving | <i>Eco button</i> | ER Pulsante 4° Risciacquo | <i>Extra rinse button</i> |
| CWS Lavaggio a freddo | <i>Cold wash button</i> | TH(10°-90°C) Termostato regolabile | <i>Adjustable thermostat</i> |
| PRL Pressostato liv.basso | <i>Low level pressostat</i> | TH Termostato fisso | <i>Klixon</i> |
| PRH Pressostato liv.alto | <i>High level pressostat</i> | M Motore | <i>Main motor</i> |
| WVC Elettrovalvola fredda | <i>Water valve (cold fill)</i> | SM Motore centrifuga | <i>Spin-dry motor</i> |
| WVV Elettrovalvola calda | <i>Water valve (hot fill)</i> | WM Motore lavaggio | <i>Wash motor</i> |
| PREH Pressostato | <i>Pressostat</i> | CU Modulo elettronico | <i>Control unit</i> |
| DSS Bloccoporta | <i>Micro delay switch</i> | Z Temporizzatore | <i>Drying timer</i> |
| DPM Elettropompa | <i>Drain pump motor</i> | GPL1 Lampada spia | <i>Pilot lamp</i> |
| SL Super lavaggio | <i>Extra Washing Button</i> | GPL2 Lampada oblo | <i>Door pilot lamp</i> |
| EC Energy saving | | VA Mot. ventola asc | <i>Dryer motor</i> |
| VAT Potenzimetro temp. | <i>Variable temperature</i> | EVA Elettrov. asc. | <i>Dryer water valve</i> |
| VSS Potenzimetro cent. | <i>Variable spin speed</i> | MC Puls. alta/bassa vel. | <i>Low/High speed spin</i> |
| TR Termoresistenza | <i>Thermal resistivity</i> | ZM Motorino temporizzatore | <i>Drying timer motor</i> |
| TK Tachimetrica | <i>Tachometer</i> | DE Condensatore centrifuga | <i>Drying element</i> |

<h2 style="text-align: center;">Antonio Merloni spa</h2> <p style="text-align: center;">Denominazione CABLCF 6P 3M ABDFQS 1837-02 POTTH POTVE AF CF-DC Collett. 230V 50Hz 2V. RAST-5</p>		UFFICIO TECNICO - via Dante, 284 Fabriano (AN) - Italy Tel. 0732/6901 - Telefax 0732/627880		<i>Derivato</i> 550049700	
		Disegnato: Fava Controllato: 15-10-99 Data:		<i>Assieme</i> 560049700	
Codice: 460604140		Disegno: D1003300		Progetto: 0 0 0	
A termine di legge ci riserviamo la proprieta' di questo con divieto di uso e riproduzione					

TIMER POSITION	1	2	3	4	5	6	7	8	9	10	11	12	13	14	15	16	17	18	19	20	21	22	23	24	25	26	27	28	29	30	31	32	33	34	35	36	37	38	39	40	41	42	43	44	45	46	47	48	49	50	51	52	53	54	55	56	57	58	59	60
WASHING CODE 5	1	B																																																										
WASHING CODE 6	1	T																																																										
HOT WATER WALVE	2/4	B																																																										
WASHING CODE 3	3	B																																																										
WASHING CODE 4	3	T																																																										
HEATING	4/6	B																																																										
WASHING CODE 1	5	B																																																										
WASHING CODE 2	5	T																																																										
	9	B																																																										
	9	T																																																										
PUSH-PULL																																																												
WATER LEVEL																																																												
TYPE OF WASHING																																																												
R.P.M.																																																												
OPERATION CODE																																																												
TO SUBSEQUENT POSITION AFTER :																																																												
TIMER POSITION	1	2	3	4	5	6	7	8	9	10	11	12	13	14	15	16	17	18	19	20	21	22	23	24	25	26	27	28	29	30	31	32	33	34	35	36	37	38	39	40	41	42	43	44	45	46	47	48	49	50	51	52	53	54	55	56	57	58	59	60

KEY
AAL Very High Level
AL High Level / High Level
B/A Low Level / High Level
BL Low Level
D Fine Washing
DD Very delicate Washing
N Normal Washing
P Time to Reach Water Level
T Time to Reach Temperature
TA Drying Time
LSS Low Speed Spin
HSS High Speed Spin

STEP TIME		Type	Code Number	Timer Description
1'	From step 1 to step 26	TIMER 1837-02	516010301	220-240V 50Hz
	From step 32 to step 57	TIMER 1837-04	516015801	220V 60Hz
2'	From step 27 to step 31	TIMER 1837-06	516016801	110V 60Hz
	From step 58 to step 60	TIMER 4701-01	516011301	220-240V 50Hz
		TIMER 4701-02	516011901	220-240V 60Hz
		TIMER 0797-03	516019001/2	220-240V 50HZ
		TIMER 4801-01	516018901	220-240V 50HZ

Antonio Merloni spa

UFFICIO TECNICO - via Dante, 284
Fabriano (AN) - Italy
Tel. 0732/6901 - Telefax 0732/627880

Denominazione	Disegnato		Controllato		Data
LINEAGRAM TIM 1837-4701-0797-4801 110-240V 50-60HZ CF/CA 1V	Fava				22-12-98
	Scala	N° C.T.	mm		
		5184			
Code: 460601500	Disegno: D0672400				

A termine di legge ci riserviamo la proprieta' di questo con divieto di uso e riproduzione

Progetto: 0 0 0

Ersatzteilliste

Maschine 010141022 LBCF NOAU 14C60XC EUROTECH EW1470S A 230V 50HZ

<i>Ersatz.</i>	<i>Pos.Expl.</i>	<i>Beschreib.</i>	<i>Laufzeit</i>		<i>Men</i>
398092700	CFA008	HAKEN HALTERUNG SCHLAUCH ELEKTROVENTIL	01/01/1900	31/12/4999	1
710040503	CFA010	GEHAEUSE	01/01/1900	31/12/4999	1
398034000	CFA011	SENKEL HAKEN VERKABELUNG	01/01/1900	31/12/4999	5
432028100	CFA015	FESTSTELLSCHRAUBE ENTSTOERER	02/02/2004	31/12/4999	2
432028100	CFA015	FESTSTELLSCHRAUBE ENTSTOERER	24/03/2002	03/11/2002	2
432028100	CFA015	FESTSTELLSCHRAUBE ENTSTOERER	30/07/2001	24/03/2002	2
432018900	CFA015	FESTSTELLSCHRAUBE ENTSTOERER	01/01/1900	30/07/2001	2
432004600	CFA015	FESTSTELLSCHRAUBE ENTSTOERER	24/03/2002	03/11/2002	2
432004600	CFA015	FESTSTELLSCHRAUBE ENTSTOERER	03/11/2002	02/02/2004	2
432004600	CFA015	FESTSTELLSCHRAUBE ENTSTOERER	30/07/2001	24/03/2002	2
398114700	CFA016	SCHLAUCHBEFESTIGER ZUFLUSS-ABFLUSS WASSER GESCHLOSSEN	01/01/1900	31/12/4999	2
398027000	CFA017	SCHLAUCHBEFESTIGER ZUFLUSS-ABFLUSS WASSER OFFE	01/01/1900	31/12/4999	1
812153700	CFA020	OBERER DECKEL	01/01/1900	31/12/4999	1
276002314	CFA030	RUCKWARTIGER DECKEL	01/01/1900	31/12/4999	1
398108000	CFA039	CLIP DRAHTFIXIERUNG MAGNETVENTIL	01/01/1900	31/12/4999	2
246009900	CFA040	SCHARNIER	03/03/2003	03/04/2005	1
246009900	CFA040	SCHARNIER	17/05/1996	03/03/2003	1

<CONTINUE ...>

Ersatzteilliste

Maschine 010141022 LBCF NOAU 14C60XC EUROTECH EW1470S A 230V 50HZ

<i>Ersatzt.</i>	<i>Pos.Expl.</i>	<i>Beschreib.</i>	<i>Laufzeit</i>		<i>Men</i>
246005100	CFA040	SCHARNIER	01/01/1900	17/05/1996	1
246021500	CFA040	SCHARNIER	03/04/2005	31/12/4999	1
246021500	CFA040	SCHARNIER	17/05/1996	03/03/2003	1
720168500	CFA050	FUSS REGULIERBAR	01/01/1900	31/12/4999	4
432004900	CFA070	SCHRAUBE FUER OBEREN DECKEL	01/01/1900	28/04/2003	2
432028400	CFA070	SCHRAUBE FUER OBEREN DECKEL	28/04/2003	31/12/4999	2
432004600	CFA080	SCHRAUBE FUER RUECKWARTIGEN DECKEL	01/01/1900	21/10/2001	6
432028100	CFA080	SCHRAUBE FUER RUECKWARTIGEN DECKEL	21/10/2001	31/12/4999	8
432004700	CFA090	SCHRAUBE FUER RUECKWARTIGEN+U-SCHEIBE	01/01/1900	21/10/2001	2
398091100	CFA100	HALTER FUER VERKABELUNG OBEN	01/01/1900	31/12/4999	1
398078000	CFA130	SCHLAUCHHALTERUNG EINLAUF/ABLAUF	01/01/1900	02/02/1998	2
398134700	CFA140	FILTERKLAPPE	01/01/1900	31/12/4999	1
368008800	CFA200	KARTENBEHALTER	01/01/1900	19/09/1996	1
368016200	CFA200	KARTENBEHALTER	19/09/1996	31/12/4999	1
546060100	CFA210	ELEKTRONIK-MODUL	21/09/2003	31/12/4999	1
546019900	CFA210	ELEKTRONIK-MODUL	01/01/1900	27/11/2000	1
546021700	CFA210	ELEKTRONIK-MODUL	27/11/2000	21/09/2003	1

<CONTINUE ...>

Ersatzteilliste

Maschine 010141022 LBCF NOAU 14C60XC EUROTECH EW1470S A 230V 50HZ

<i>Ersatzt.</i>	<i>Pos.Expl.</i>	<i>Beschreib.</i>	<i>Laufzeit</i>		<i>Men</i>
432009400	CFA220	BEFESTIGUNGSSCHRAUBE F.KARTENBEHALTER	11/06/1997	19/03/2003	2
432004600	CFA220	BEFESTIGUNGSSCHRAUBE F.KARTENBEHALTER	01/01/1900	11/06/1997	2
432004900	CFA220	BEFESTIGUNGSSCHRAUBE F.KARTENBEHALTER	19/03/2003	02/02/2004	2
432028400	CFA220	BEFESTIGUNGSSCHRAUBE F.KARTENBEHALTER	02/02/2004	31/12/4999	2
438001800	CFA240	NIETE F.SICHTFENSTERSCHARNIER	01/01/1900	31/12/4999	4
720039600	CFA320	MODULTRAGER-GEHAUSEINHEIT	01/01/1900	31/12/4999	1
330057700	CFA330	GEHAUSEDECKEL FUR MODULTRAGER	19/09/1996	26/10/2000	1
330029000	CFA330	GEHAUSEDECKEL FUR MODULTRAGER	01/01/1900	19/09/1996	1
432009400	CFB002	FESTSTELLSCHRAUBE POTENTIOMETER	04/06/1998	16/04/1999	4
432024000	CFB002	FESTSTELLSCHRAUBE POTENTIOMETER	16/04/1999	31/12/4999	4
430008300	CFB002	FESTSTELLSCHRAUBE POTENTIOMETER	01/01/1900	04/06/1998	4
502004801	CFB003	POTENTIOMETER	01/01/1900	29/03/1999	2
502005800	CFB003	POTENTIOMETER	29/03/1999	17/07/2005	2
502050000	CFB003	POTENTIOMETER	17/07/2005	31/12/4999	2
436004500	CFB005	RADIALRING	01/01/1900	29/04/2003	1
441015000	CFB006	BUCHSE SPERRE TIMER	01/01/1900	29/04/2003	1
804545600	CFB010	BLENDRAHMEN	01/01/1900	31/12/4999	1

<CONTINUE ...>

Ersatzteilliste

Maschine 010141022 LBCF NOAU 14C60XC EUROTECH EW1470S A 230V 50HZ

<i>Ersatz.</i>	<i>Pos.Expl.</i>	<i>Beschreib.</i>	<i>Laufzeit</i>		<i>Men</i>
268014900	CFB012	SCHUTZ TIMER-VORDERSEITE	01/01/1900	31/12/4999	1
516010300	CFB020	TIMER	01/01/1900	29/04/2003	1
516020802	CFB020	TIMER	29/04/2003	31/12/4999	1
522005000	CFB040	DRUCK KNOPFTAFEL	03/05/2001	31/12/4999	1
522005001	CFB040	DRUCK KNOPFTAFEL	01/01/1900	03/05/2001	1
522005100	CFB040	DRUCK KNOPFTAFEL	03/05/2001	31/12/4999	5
522005101	CFB040	DRUCK KNOPFTAFEL	01/01/1900	03/05/2001	5
326065100	CFB050	TIMERKNOPF MIT NOCKEN FUER WASSERVERTEILER	01/01/1900	31/12/4999	1
326068400	CFB070	DECKEL F.TIMERKNOPF	01/01/1900	31/12/4999	1
326068200	CFB080	THERMOSTATKNOPF	01/01/1900	31/12/4999	2
540002900	CFB100	KONTROLLAMPE	01/01/1900	31/12/4999	1
430011500	CFB120	SCHRAUBE FUER TIMER	01/01/1900	20/11/1997	2
430018300	CFB120	SCHRAUBE FUER TIMER	20/11/1997	31/12/4999	2
436000100	CFB130	UNTERLEGSCHEIBE FUER TIMER	01/01/1900	04/02/1998	1
434000700	CFB140	MUTTER FUER TIMER	01/01/1900	31/12/4999	1
444005700	CFB210	FEDER FUER THERMOSTATKNOPF	01/01/1900	31/12/4999	2
336005700	CFB220	ANZEIGE FUER THERMOSTAT/TIMER-KNOPF	01/01/1900	31/12/4999	3

<CONTINUE ...>

Ersatzteilliste

Maschine 010141022 LBCF NOAU 14C60XC EUROTECH EW1470S A 230V 50HZ

<i>Ersatzt.</i>	<i>Pos.Expl.</i>	<i>Beschreib.</i>	<i>Laufzeit</i>		<i>Men</i>
330062500	CFB230	PLATTE FUER TIMERKNOPF	01/01/1900	31/12/4999	1
326068600	CFB240	PLATTE FUER THERMOSTATKNOPF	01/01/1900	31/12/4999	2
346010800	CFB250	KONTROLLAMPENGLAS	01/01/1900	31/12/4999	1
332028500	CFB260	DRUCKTASTE	01/01/1900	31/12/4999	6
432028100	CFB290	SCHRAUBE Z.BEFESTIGUNG D.BLENDE	12/04/2006	31/12/4999	4
432004600	CFB290	SCHRAUBE Z.BEFESTIGUNG D.BLENDE	01/01/1900	29/03/2005	4
432010000	CFB290	SCHRAUBE Z.BEFESTIGUNG D.BLENDE	29/03/2005	12/04/2006	4
428001600	CFB500	DISTANZSTUCK F.TIMER-FRONTBLENDE	01/01/1900	31/12/4999	1
444003300	CFB560	ZEITREGLER-THERMOSTAT/TIM-DREHKNOPFFEDER	01/01/1900	31/12/4999	6
330062300	CFB630	THERMOST./ZEITREGLER-ZENTRALGEHAUSEDREHKNOPF	01/01/1900	31/12/4999	2
728002200	CFC010	WASCHMITTEL-BEHALTER	01/01/1900	31/12/4999	1
720109700	CFC013	DECKEL REINIGUNGSMITTELBECKEN	01/01/1900	18/05/2003	1
720397200	CFC013	DECKEL REINIGUNGSMITTELBECKEN	18/05/2003	31/12/4999	1
330105400	CFC020	WASCHMITTEL-DECKEL-BEHALTER	18/05/2003	31/12/4999	1
330049100	CFC020	WASCHMITTEL-DECKEL-BEHALTER	01/01/1900	18/05/2003	1
398075800	CFC030	WASCHMITTELBEHAELTER	01/01/1900	31/12/4999	1
322055000	CFC040	HANDGRIFF FUER WASCHMIT.	01/01/1900	31/12/4999	1

Ersatzteilliste

Maschine 010141022 LBCF NOAU 14C60XC EUROTECH EW1470S A 230V 50HZ

<i>Ersatz.</i>	<i>Pos.Expl.</i>	<i>Beschreib.</i>	<i>Laufzeit</i>		<i>Men</i>
398075900	CFC041	UMLENKVORR. FUER WASCHMITTELKAMMER	01/01/1900	31/12/4999	1
398076000	CFC050	GITTER EINSPUELKAMMER WEICHSPUELER	01/01/1900	31/12/4999	1
402042400	CFC060	MUFFE WASCHMITTEL EINSPUELUNG	27/08/2003	31/12/4999	1
402009400	CFC060	MUFFE WASCHMITTEL EINSPUELUNG	01/01/1900	27/08/2003	1
414007800	CFC070	ZUFUHRUNGSSCHLAUCH	11/07/1996	08/09/1996	1
414001400	CFC070	ZUFUHRUNGSSCHLAUCH	01/01/1900	11/07/1996	1
414008100	CFC070	ZUFUHRUNGSSCHLAUCH	08/09/1996	31/12/4999	1
444001800	CFC090	FEDER FUER WASCHMITTELBEHALTER	01/01/1900	31/12/4999	1
440000600	CFC140	MUFFENSHELLE F. WASCHMITEINSPULUNG	01/01/1900	31/12/4999	1
432031200	CFC150	SCHRAUBE FUER WASCHMITTELBEHALTER	18/11/2003	31/12/4999	3
432008800	CFC150	SCHRAUBE FUER WASCHMITTELBEHALTER	01/01/1900	18/11/2003	3
432010600	CFC160	SCHRAUBE FUER WASCHMITTELHANDGRIFF	01/01/1900	31/12/4999	4
398022200	CFC170	AUTOM.WASSERVERTEILER	01/01/1900	20/04/1998	2
398117300	CFC170	AUTOM.WASSERVERTEILER	20/04/1998	31/12/4999	1
499002200	CFC180	STEUERUNGSHABEL FUER WASSER-VERTEILER	01/01/1900	31/12/4999	1
442001400	CFC200	STANGE FUER WASSERVERTEILER	01/01/1900	31/12/4999	1
499001500	CFC210	UMLENKHEBEL	01/01/1900	31/12/4999	1

<CONTINUE ...>

Ersatzteilliste

Maschine 010141022 LBCF NOAU 14C60XC EUROTECH EW1470S A 230V 50HZ

<i>Ersatz.</i>	<i>Pos.Expl.</i>	<i>Beschreib.</i>	<i>Laufzeit</i>		<i>Men</i>
398017000	CFC220	ANSCHLAGLEISTE FUER HEBEL	01/01/1900	31/12/4999	1
444000700	CFC230	RUCKZUG FUER WASSERVERTEILER-STANGE	01/01/1900	31/12/4999	1
322054900	CFC310	DECKEL FUER HANDGRIFF	01/01/1900	31/12/4999	1
444009100	CFC330	RUECKZUGFEDER F.DECKEL D.GRIFFES	01/01/1900	31/12/4999	1
398076100	CFC340	BEHALTER F.FLUSSIGWASCHMITTEL	01/01/1900	31/12/4999	1
350003200	CFC350	ABLAUF D.FLUSSIGWASCHMITTEL-BEHALTERS	01/01/1900	31/12/4999	1
720091300	CFC360	FLUSSIGWASCHMITTEL-BEHALTER-SET	01/01/1900	31/12/4999	1
407001700	CFC370	SCHAUMSTOFFSCHUTZ FUR SCHLAUCH	01/01/1900	31/12/4999	1
256014000	CFD006	HALTEBUEGEL DRUCKWAECHTER	01/01/1900	31/12/4999	1
432028400	CFD009	FESTSTELLSCHRAUBE KLEMMENBRETT BEIM MOEBEL	02/02/2004	31/12/4999	1
432004900	CFD009	FESTSTELLSCHRAUBE KLEMMENBRETT BEIM MOEBEL	01/01/1900	02/02/2004	2
534010100	CFD010	ELEKTROVENTIL	01/01/1900	31/12/4999	1
432028100	CFD015	FESTSTELLSCHRAUBE BUEGEL DRUCKWAECHTER	02/02/2004	31/12/4999	1
432004600	CFD015	FESTSTELLSCHRAUBE BUEGEL DRUCKWAECHTER	01/01/1900	02/02/2004	1
398149600	CFD019	KABELDURCHGANG UND DRUCKWAECHTERHALTERUNG	01/01/1900	31/12/4999	1
520000400	CFD020	DRUCKWACHTER	01/01/1900	31/12/4999	1
408000300	CFD040	SCHLAUCHZULAUF	01/01/1900	31/12/4999	1

Ersatzteilliste

Maschine 010141022 LBCF NOAU 14C60XC EUROTECH EW1470S A 230V 50HZ

<i>Ersatz.</i>	<i>Pos.Expl.</i>	<i>Beschreib.</i>	<i>Laufzeit</i>		<i>Men</i>
402009100	CFD050	DICHTUNG FUER ZULAUFSCHLAUCH	01/01/1900	31/12/4999	1
398019300	CFD070	KABELKLEMME	01/01/1900	31/12/4999	1
508015100	CFD100	NETZANSCHLUSSKABEL	01/01/1900	31/12/4999	1
436000200	CFD150	U-SCHEIBE F.KLEMMENBRETTSTUTZE	01/01/1900	28/09/2000	2
440000200	CFD200	ELEKTROVENTIL KLEMME	01/01/1900	31/12/4999	4
432018900	CFD210	SCHRAUBE FUER DRUCKWACHTER	28/06/1996	31/12/4999	1
432003500	CFD210	SCHRAUBE FUER DRUCKWACHTER	01/01/1900	28/06/1996	1
432028100	CFD220	SCHRAUBE FUER ELEKTROVEN.	02/02/2004	31/12/4999	2
432004600	CFD220	SCHRAUBE FUER ELEKTROVEN.	12/12/2002	02/02/2004	2
430015500	CFD220	SCHRAUBE FUER ELEKTROVEN.	01/01/1900	12/12/2002	2
532003700	CFD240	ENTSTOERFILTER	12/09/2006	31/12/4999	1
532003700	CFD240	ENTSTOERFILTER	01/01/1900	24/03/2002	1
998033200	CFD240	ENTSTOERFILTER	24/03/2002	12/09/2006	1
550049700	CFD250	VERKABELUNG	01/01/1900	31/12/4999	1
432026100	CFD260	KABELHALTER-SCHRAUBE	28/09/2000	31/12/4999	1
432003900	CFD260	KABELHALTER-SCHRAUBE	01/01/1900	28/09/2000	2
402003900	CFD280	FILTERDICHTUNG F.ZULAUFSCHLAUCH	01/01/1900	25/02/2007	1

<CONTINUE ...>

Ersatzteilliste

Maschine 010141022 LBCF NOAU 14C60XC EUROTECH EW1470S A 230V 50HZ

<i>Ersatzt.</i>	<i>Pos.Expl.</i>	<i>Beschreib.</i>	<i>Laufzeit</i>		<i>Men</i>
414005100	CFD370	FILTER-AIR-BREAK-GEHAUSESCHLAUCH	01/01/1900	31/12/4999	1
432012600	CFE002	SCHRAUBE ZUR FIXIERUNG TUERVERRIEGELUNG AN MOEB01/01/1900	01/01/1900	31/12/4999	2
441006200	CFE010	RING MIT SCHRAUBE FUER BALGENDICHTUNG	01/01/1900	31/12/4999	1
404001000	CFE020	FENSTERMANSCHETTE	01/01/1900	31/12/4999	1
441006300	CFE030	SPANNRING FUER FENSTERMANSCHETTE	01/01/1900	31/12/4999	1
493065100	CFE040	SICHTFENSTERGLAS	13/03/2001	31/12/4999	1
493001600	CFE040	SICHTFENSTERGLAS	01/01/1900	13/03/2001	1
338002502	CFE050	SICHTFENSTER RAHMEN	01/01/1900	31/12/4999	1
530001500	CFE060	TUERSCHALTER	03/03/2003	31/12/4999	1
530000100	CFE060	TUERSCHALTER	01/01/1900	03/03/2003	1
398061900	CFE070	PLAETTCHEN FUER KLINKE	01/01/1900	03/03/2003	1
324001907	CFE080	SICHTFENSTERGRIFF	01/01/1900	31/12/4999	1
719004103	CFE090	SET-SICHTFENSTERGRIFF	01/01/1900	31/12/4999	1
432010900	CFE100	SCHRAUBE F.SICHTFENSTERGLAS	01/01/1900	18/07/1995	6
432003400	CFE100	SCHRAUBE F.SICHTFENSTERGLAS	18/07/1995	31/12/4999	6
398061800	CFE110	HALTER FUER SICHTFENSTERGLAS	01/01/1900	18/07/1995	6
398061800	CFE110	HALTER FUER SICHTFENSTERGLAS	14/03/1996	31/12/4999	6

Ersatzteilliste

Maschine 010141022 LBCF NOAU 14C60XC EUROTECH EW1470S A 230V 50HZ

<i>Ersatz.</i>	<i>Pos.Expl.</i>	<i>Beschreib.</i>	<i>Laufzeit</i>		<i>Men</i>
266006300	CFE110	HALTER FUER SICHTFENSTERGLAS	18/07/1995	14/03/1996	6
432013400	CFE120	SCHRAUBE FUER SCHARNIER D.SICHTFENSTERS	03/03/2003	03/04/2005	3
432005100	CFE120	SCHRAUBE FUER SCHARNIER D.SICHTFENSTERS	01/01/1900	03/03/2003	3
432005100	CFE120	SCHRAUBE FUER SCHARNIER D.SICHTFENSTERS	03/04/2005	31/12/4999	3
432032200	CFE150	SCHRAUBE F.RUCKZUGFEDER D.KLINKE	01/01/1900	03/03/2003	2
432004800	CFE150	SCHRAUBE F.RUCKZUGFEDER D.KLINKE	03/03/2003	02/02/2004	4
432032200	CFE150	SCHRAUBE F.RUCKZUGFEDER D.KLINKE	02/02/2004	31/12/4999	2
432004800	CFE150	SCHRAUBE F.RUCKZUGFEDER D.KLINKE	01/01/1900	03/03/2003	2
444008600	CFE160	RUCKZUGFEDER F.KLINKE	01/01/1900	31/12/4999	1
432009400	CFE190	SCHRAUBE F.TURHAKENPLATTE	01/01/1900	03/03/2003	2
443004800	CFE200	STIFT FUER TUERVERSCHLUSSHAKEN	01/01/1900	31/12/4999	1
398245600	CFE210	TURVERSCHLUSSHAKEN	01/01/1900	31/12/4999	1
398062000	CFE220	EINSATZSTUECK FUR TURVERSCHLUSSHAKEN	01/01/1900	31/12/4999	1
444008500	CFE230	FEDER	01/01/1900	31/12/4999	1
344000900	CFE250	UNTERRAHMEN F.SICHTFENSTER	01/01/1900	31/12/4999	1
518007600	CFF010	ELEKTROPUMPE	01/01/1900	31/12/4999	1
398135100	CFF020	FILTERGEHAEUSE	26/06/2001	31/12/4999	1

<CONTINUE ...>

Ersatzteilliste

Maschine 010141022 LBCF NOAU 14C60XC EUROTECH EW1470S A 230V 50HZ

<i>Ersatz.</i>	<i>Pos.Expl.</i>	<i>Beschreib.</i>	<i>Laufzeit</i>		<i>Men</i>
398074500	CFF020	FILTERGEHAEUSE	01/01/1900	26/06/2001	1
398019200	CFF030	FILTEREINSATZ	01/01/1900	31/12/4999	1
402004100	CFF040	DICHTUNGFILTER	01/01/1900	31/12/4999	1
441006000	CFF050	FILTERRING	01/01/1900	31/12/4999	1
350003500	CFF060	FILTERVERSCHLUSS	01/01/1900	31/12/4999	1
402010500	CFF070	KURVE F.ABLAUFBUCHSE	01/01/1900	31/12/4999	1
398013000	CFF080	FILTERANSCHLUSS F.PUMPE	01/01/1900	31/12/4999	1
414012400	CFF090	SCHLAUCHABLAUF	12/07/2000	31/12/4999	1
414004300	CFF090	SCHLAUCHABLAUF	01/01/1900	12/07/2000	1
440000500	CFF100	SCHELLE FUR FILTERANSCHLUSS D.PUMPE	01/01/1900	31/12/4999	2
440001700	CFF110	SCHELLE FUR ABLAUFBUCHSENKURVE	01/01/1900	31/12/4999	1
432008700	CFF120	SCHRAUBE FUER FILTER- GEHAEUSE	01/01/1900	31/12/4999	2
430009700	CFF130	SCHRAUBE FUER ELEKTROPUMPE	01/01/1900	21/10/1999	2
432009800	CFF130	SCHRAUBE FUER ELEKTROPUMPE	21/10/1999	31/12/4999	2
398019400	CFF140	SCHLAUCHKLEMME F.SCHLAUFE D.ABLAUFSCHLAUCHES	01/01/1900	31/12/4999	1
440000400	CFF150	SCHELLE F.ABFLUSSSCHLAUCH	01/01/1900	31/12/4999	1
354006600	CFF170	DRUCKWACHTERKAMMERHALTERUNG	01/01/1900	05/08/1993	1

<CONTINUE ...>

Ersatzteilliste

Maschine 010141022 LBCF NOAU 14C60XC EUROTECH EW1470S A 230V 50HZ

<i>Ersatzt.</i>	<i>Pos.Expl.</i>	<i>Beschreib.</i>	<i>Laufzeit</i>		<i>Men</i>
354010400	CFF170	DRUCKWACHTERKAMMERHALTERUNG	05/08/1993	31/12/4999	1
432004900	CFF180	DRUCKWACHTERKAMMER-BEFESTIGUNGSSCHRAUBE	01/01/1900	02/02/2004	1
432028400	CFF180	DRUCKWACHTERKAMMER-BEFESTIGUNGSSCHRAUBE	02/02/2004	31/12/4999	1
414005200	CFF190	DRUCKWACHTERROHRE	11/02/1998	31/12/4999	1
414003500	CFF190	DRUCKWACHTERROHRE	01/01/1900	11/02/1998	1
440000100	CFF200	DRUCKWACHTERSCHLAUCHSCHELLE MUFFENSEITE	01/01/1900	31/12/4999	1
432012900	CFG004	BEFESTIGUNGSSCHRAUBE BECKENBODEN	01/01/1900	31/12/4999	12
266013300	CFG007	WIDERSTANDS-BEFESTIGUNGSPLATTE	01/01/1900	31/12/4999	1
258002100	CFG010	QUERSTANGE FUER FEDER	01/01/1900	31/12/4999	1
490007600	CFG020	GEGENGEWICHT OBEN	16/05/2002	31/12/4999	1
490005800	CFG020	GEGENGEWICHT OBEN	01/01/1900	16/05/2002	1
430031100	CFG029	FESTSTELLSCHRAUBE RIEMENSCHLEIBE ROHRLEITUNG	01/01/1900	31/12/4999	1
726014100	CFG030	BOTTICH	16/05/2002	27/08/2003	1
726005100	CFG030	BOTTICH	01/01/1900	16/05/2002	1
726014400	CFG030	BOTTICH	27/08/2003	31/12/4999	1
434006500	CFG042	MUTTER F.GEGENGEWICHT OBEN	01/01/1900	31/12/4999	2
436005900	CFG043	U-SCHLEIBE F.GEGENGEWICHT OBEN	01/01/1900	31/12/4999	2

<CONTINUE ...>

Ersatzteilliste

Maschine 010141022 LBCF NOAU 14C60XC EUROTECH EW1470S A 230V 50HZ

<i>Ersatz.</i>	<i>Pos.Expl.</i>	<i>Beschreib.</i>	<i>Laufzeit</i>		<i>Men</i>
526022000	CFG044	FIXES THERMOSTAT MIT TEMPERATURSENSOR	01/01/1900	31/12/4999	1
402017200	CFG060	DICHTUNG FUER BOTTICH	01/01/1900	31/12/4999	1
490007700	CFG080	GEGENGEWICHT UNTEN	16/05/2002	31/12/4999	1
490001900	CFG080	GEGENGEWICHT UNTEN	01/01/1900	16/05/2002	1
512011600	CFG130	MOTOR	01/01/1900	31/12/4999	1
998003301	CFG140	WIDERSTAND	01/01/1900	04/07/2006	1
524006200	CFG140	WIDERSTAND	04/07/2006	31/12/4999	1
268087100	CFG160	RIEMENSCHLEIBE ANTRIEB	13/11/2002	31/12/4999	1
268002000	CFG160	RIEMENSCHLEIBE ANTRIEB	01/01/1900	13/11/2002	1
416002800	CFG170	TREIBRIEMEN	01/01/1900	31/12/4999	1
444011700	CFG200	AUFHAENGEFEDER BOTTICH	01/01/1900	31/12/4999	2
434000300	CFG210	SCHEIBENMUTTER	01/01/1900	10/06/2007	1
750267700	CFG240	DICHTUNGSRING	04/01/2005	31/12/4999	1
750000100	CFG240	DICHTUNGSRING	01/01/1900	04/01/2005	0
434002100	CFG290	MUTTER F.GEGENGEWICHT	01/01/1900	31/12/4999	3
436001700	CFG300	U-SCHLEIBE F.GEGENGEWICHT	01/01/1900	31/12/4999	3
398079200	CFG310	EINSATZSTUECK FUER GEGENGEWICHT	12/10/2000	31/12/4999	3

<CONTINUE ...>

Ersatzteilliste

Maschine 010141022 LBCF NOAU 14C60XC EUROTECH EW1470S A 230V 50HZ

<i>Ersatz.</i>	<i>Pos.Expl.</i>	<i>Beschreib.</i>	<i>Laufzeit</i>		<i>Men</i>
398010900	CFG310	EINSATZSTUECK FUER GEGENGEWICHT	01/01/1900	12/10/2000	3
430007100	CFG320	SCHRAUBE FUER GEGENGEWICHT OBEN	01/01/1900	16/05/2002	2
430016400	CFG380	SCHRAUBE FUER MOTOR	01/01/1900	01/10/2002	4
430026800	CFG380	SCHRAUBE FUER MOTOR	01/10/2002	31/12/4999	4
436000600	CFG390	U-SCHEIBE FUER MOTOR	01/01/1900	31/12/4999	4
441008900	CFG400	MOTORBUCHSE	01/01/1900	31/12/4999	4
434002100	CFG410	MUTTER FUER MOTOR	01/01/1900	31/12/4999	4
499003600	CFG430	FEDERRING	01/01/1900	31/12/4999	2
432028100	CFG440	F.FEDERQUERSTUCK	02/02/2004	31/12/4999	4
432004600	CFG440	F.FEDERQUERSTUCK	01/01/1900	02/02/2004	4
430007200	CFG450	SCHRAUBE FUER GEGENGEWICHT UNTEN	01/01/1900	31/12/4999	3
720593100	CFG530	FLANSCH + TROMMEL-SET	10/06/2007	31/12/4999	1
720344000	CFG530	FLANSCH + TROMMEL-SET	07/01/2002	10/06/2007	1
720090100	CFG530	FLANSCH + TROMMEL-SET	01/01/1900	07/01/2002	1
428004600	CFG540	MOTORBEFESTIGUNGSDISTANZSTUCK	01/01/1900	31/12/4999	4
718013000	CFG550	SET BODEN+LAGER	04/01/2005	31/12/4999	1
718008200	CFG550	SET BODEN+LAGER	01/01/1900	04/01/2005	1

<CONTINUE ...>

Ersatzteilliste

Maschine 010141022 LBCF NOAU 14C60XC EUROTECH EW1470S A 230V 50HZ

<i>Ersatzt.</i>	<i>Pos.Expl.</i>	<i>Beschreib.</i>	<i>Laufzeit</i>		<i>Men</i>
402008800	CFG570	DICHTUNG FUER THERMOSTAT	01/01/1900	31/12/4999	1
436001300	CFG580	UNTERLEGSCHIEBE F.RIEMENSCHIEBE	01/01/1900	10/06/2007	1
266005900	CFG590	HALTERUNGSPLETTCHEN F.GEGENGEWICHT	01/01/1900	04/10/1999	2
402032500	CFG600	DICHTUNG F.BEFESTIGUNG D.GEGENGEWICHT-SCHRAUBE	04/10/1999	31/12/4999	2
402006400	CFG600	DICHTUNG F.BEFESTIGUNG D.GEGENGEWICHT-SCHRAUBE	01/01/1900	04/10/1999	2
430011700	CFG620	MOTOR-ERDUNGSSCHRAUBE	01/01/1900	31/12/4999	1
436001200	CFG630	U-SCHIEBE F.MOTOR-U.BOTTICHERDUNG	29/03/2005	31/12/4999	1
436000100	CFG630	U-SCHIEBE F.MOTOR-U.BOTTICHERDUNG	01/01/1900	29/03/2005	1
750267800	CFG670	LAGEREINHEIT	04/01/2005	31/12/4999	1
750000500	CFG670	LAGEREINHEIT	01/01/1900	04/01/2005	0
402000900	CFG680	PFEIFEN-DRUCKWACHTER-VERSCHLUBSTOPFEN	01/01/1900	31/12/4999	1
499003200	CFG690	SCHWINGUNGSDAEPFER	01/01/1900	31/12/4999	2
434003100	CFG710	BEFESTIGUNGSMUTTER SCHWINGUNGSDAEMPFER	01/01/1900	31/12/4999	4
430013800	CFG720	BEFESTIGUNGSSCHRAUBE SCHWINGUNGSDAEMPFER	01/01/1900	31/12/4999	4
432007500	CFZ010	SCHRAUBE F.VERPACKUNG	01/01/1900	31/12/4999	4
436000400	CFZ020	U-SCHIEBE F.SCHRAUBE D.VERPACKUNG	01/01/1900	31/12/4999	4
470006200	CFZ030	GUMMI-VERPACKUNGSSTOPFEN	01/01/1900	31/12/4999	4

Ersatzteilliste

Maschine 010141022 LBCF NOAU 14C60XC EUROTECH EW1470S A 230V 50HZ

<i>Ersatzt.</i>	<i>Pos.Expl.</i>	<i>Beschreib.</i>	<i>Laufzeit</i>		<i>Men</i>
470004600	CFZ040	DISTANZSTUCK AUS KUNSTSTOFF F.VERPACKUNG	01/01/1900	31/12/4999	4
434000600	CFZ120	ERDUNGSMUTTER FUER BOTTICH	01/01/1900	31/12/4999	1
470018100	CFZ280	UNTERE VERPACKUNGS-UMHUELLUNG	01/01/1900	14/03/2001	1
470038000	CFZ280	UNTERE VERPACKUNGS-UMHUELLUNG	16/05/2002	31/12/4999	1
470038300	CFZ280	UNTERE VERPACKUNGS-UMHUELLUNG	14/03/2001	16/05/2002	1
470013600	CFZ290	OBERE VERPACKUNGS-UMHUELLUNG	01/01/1900	31/12/4999	1
476009000	CFZ300	VORDERES WINKELPROFIL RECHTS-LINKS	01/01/1900	31/12/4999	2
476009100	CFZ310	HINTERES WINKELPROFIL RECHTS-LINKS	01/01/1900	31/12/4999	2
461302916	CFZ330	GEBRAUCHSANWEISUNG	01/01/1900	31/12/4999	1
466000003	LVD003	DOKUMENT AENDERUNG WANNE+GEGENGEWICHTE	01/01/1900	31/12/4999	1
466000016	LVD008	DOKUMENT TECHNISCHE INFORMATION MAGNETISCHE ENTKALKER	01/01/1900	31/12/4999	1
466000017	LVD009	DOKUMENT AUSTAUSCH TUERVERRIEGELUNG+PLATTE	01/01/1900	31/12/4999	1
466000019	LVD010	DOKUMENT AUSTAUSCH WANNE MIT ZULAUF UNTEN	01/01/1900	31/12/4999	1
466000025	LVD015	DOKUMENT AUSTAUSCH TIMER NO PUSH-PULL	01/01/1900	31/12/4999	1
466000039	LVD027	DOKUMENT INFORMATION FLANSCH + TROMMEL	01/01/1900	31/12/4999	1
466000049	LVD034	WARTUNGSHANDBUCH FUER MECHAN GERAETE	01/01/1900	31/12/4999	1
750187200	LVK076	KIT AUSTAUSCH WANNE MIT ZULAUF UNTEN	01/01/1900	31/12/4999	1

Ersatzteilliste

Maschine 010141022 LBCF NOAU 14C60XC EUROTECH EW1470S A 230V 50HZ

<i>Ersatz.</i>	<i>Pos.Expl.</i>	<i>Beschreib.</i>	<i>Laufzeit</i>		<i>Men</i>
460604140	LVZ000	ELEKTRISCHER SCHALTPLAN	01/01/1900	31/12/4999	1