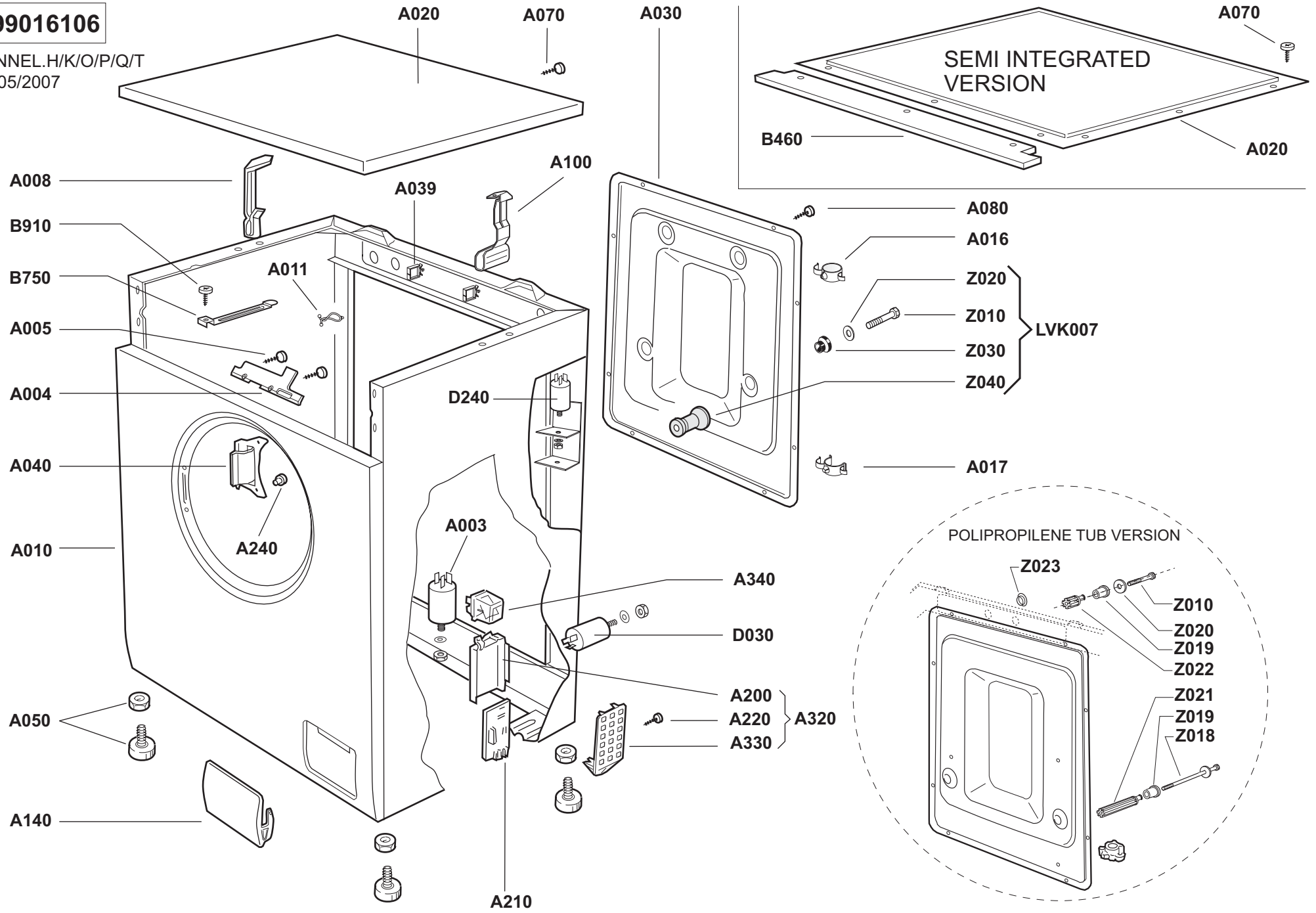


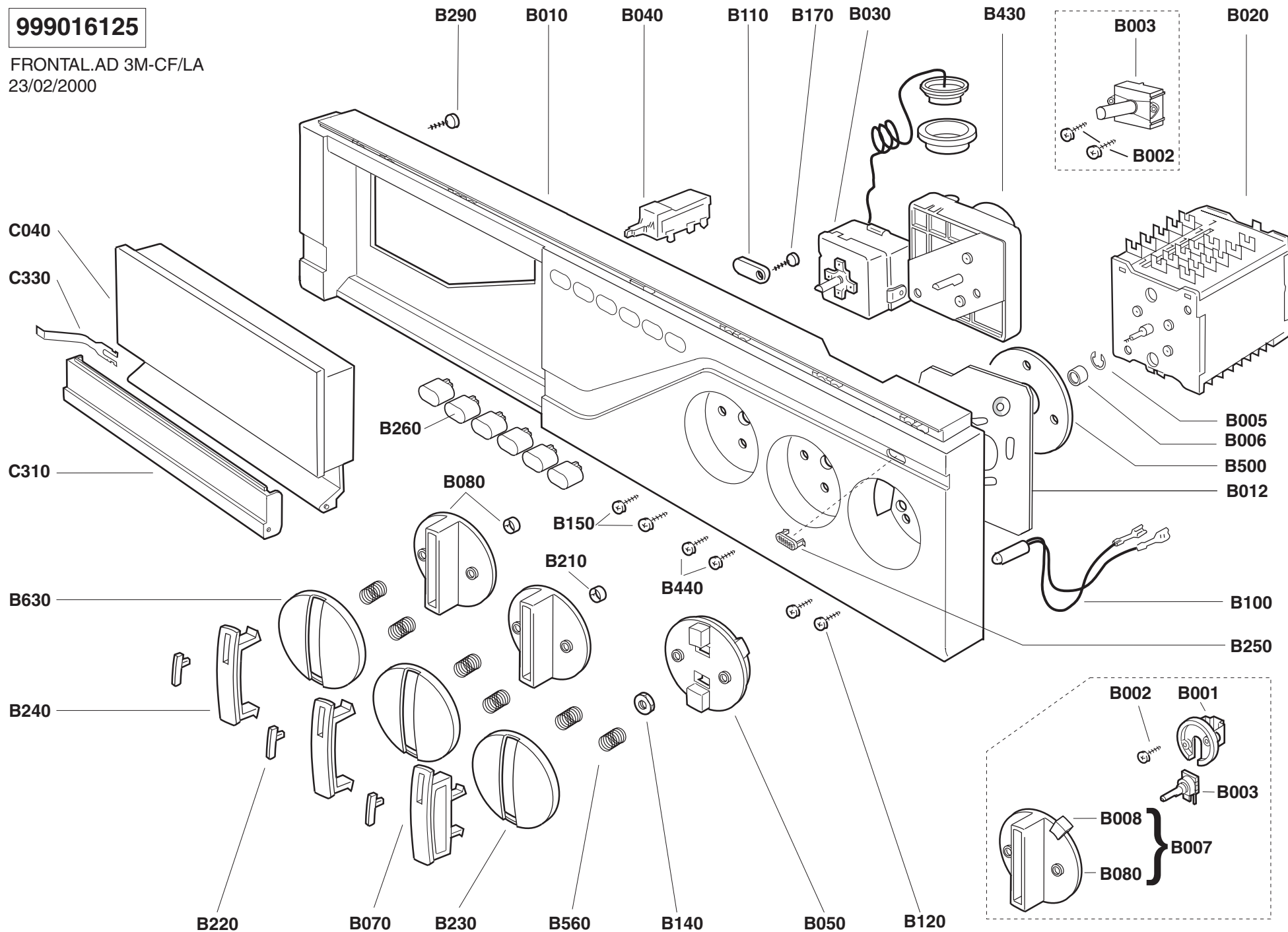
999016106

PANNEL.H/K/O/P/Q/T
07/05/2007



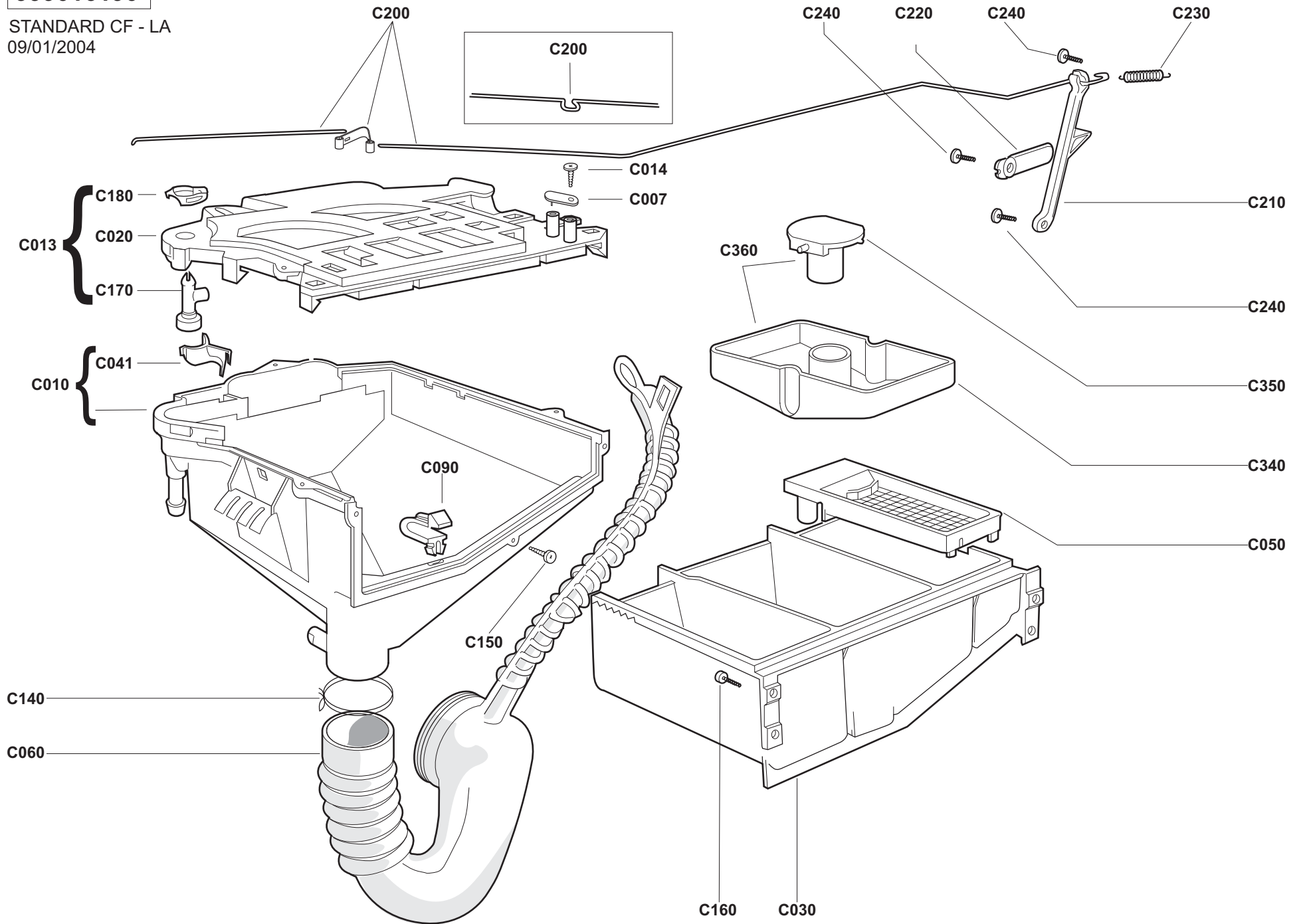
999016125

FRONTAL.AD 3M-CF/LA
23/02/2000



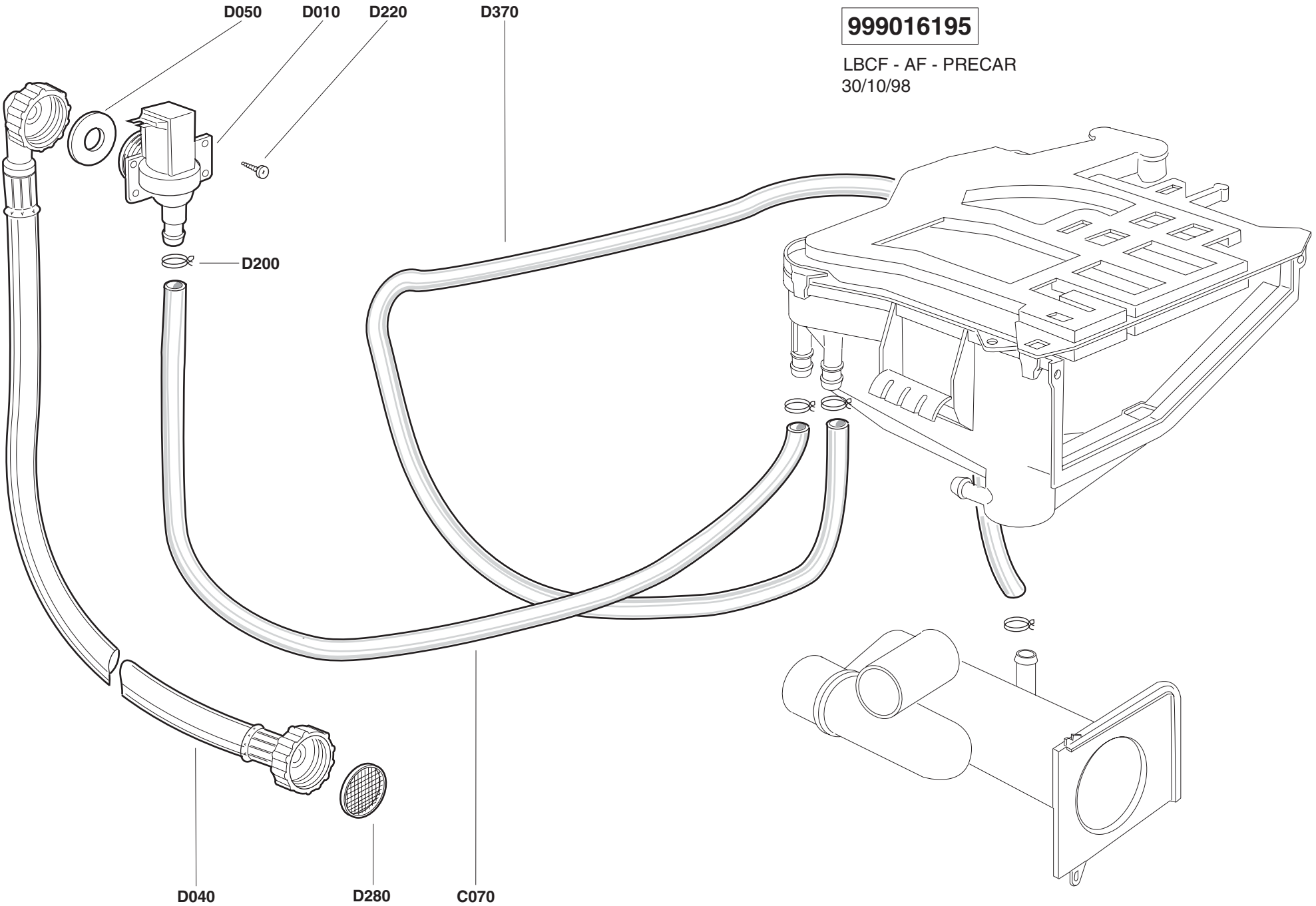
999016190

STANDARD CF - LA
09/01/2004



999016195

LBCF - AF - PRECAR
30/10/98



D050

D010

D220

D370

D200

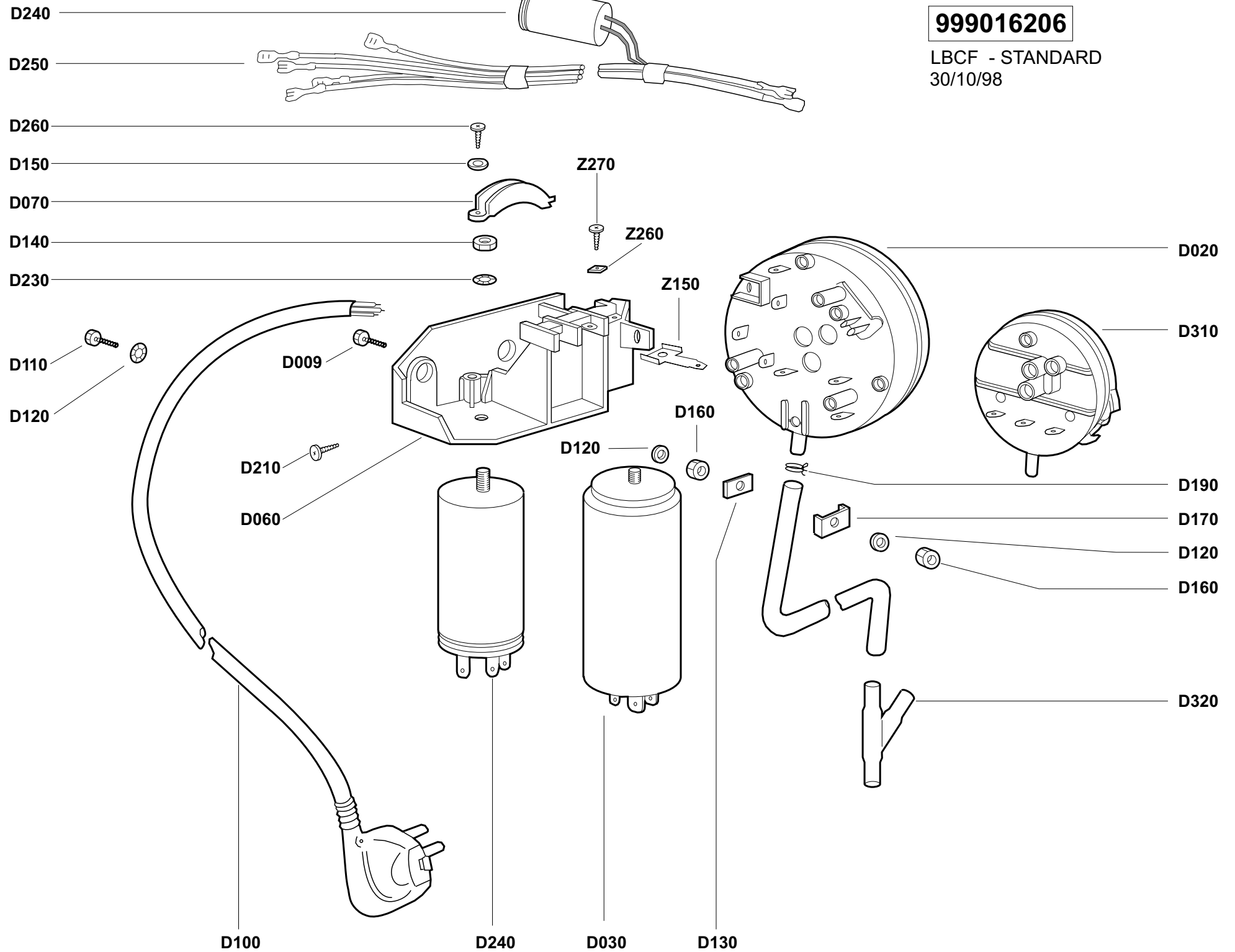
D040

D280

C070

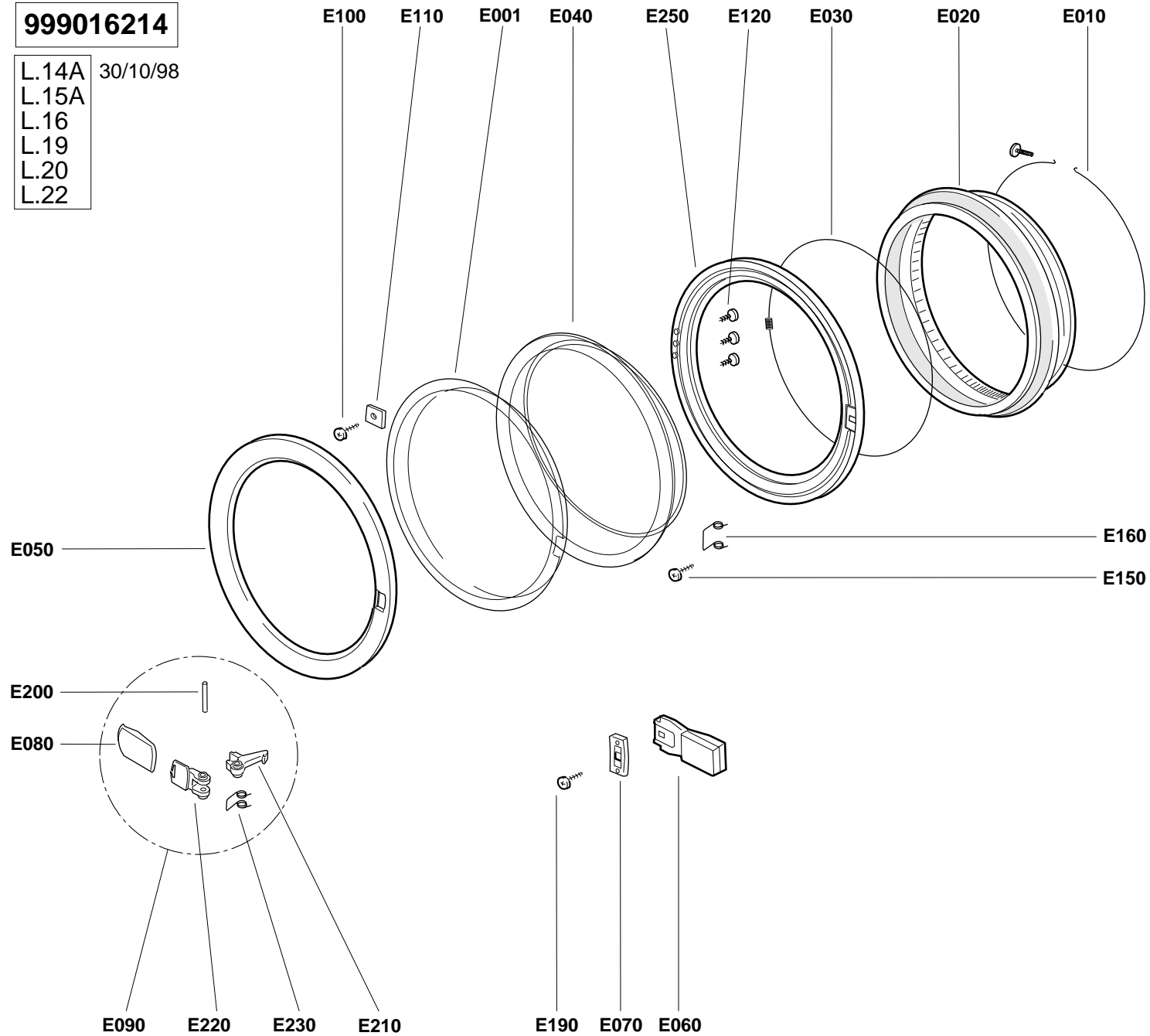
999016206

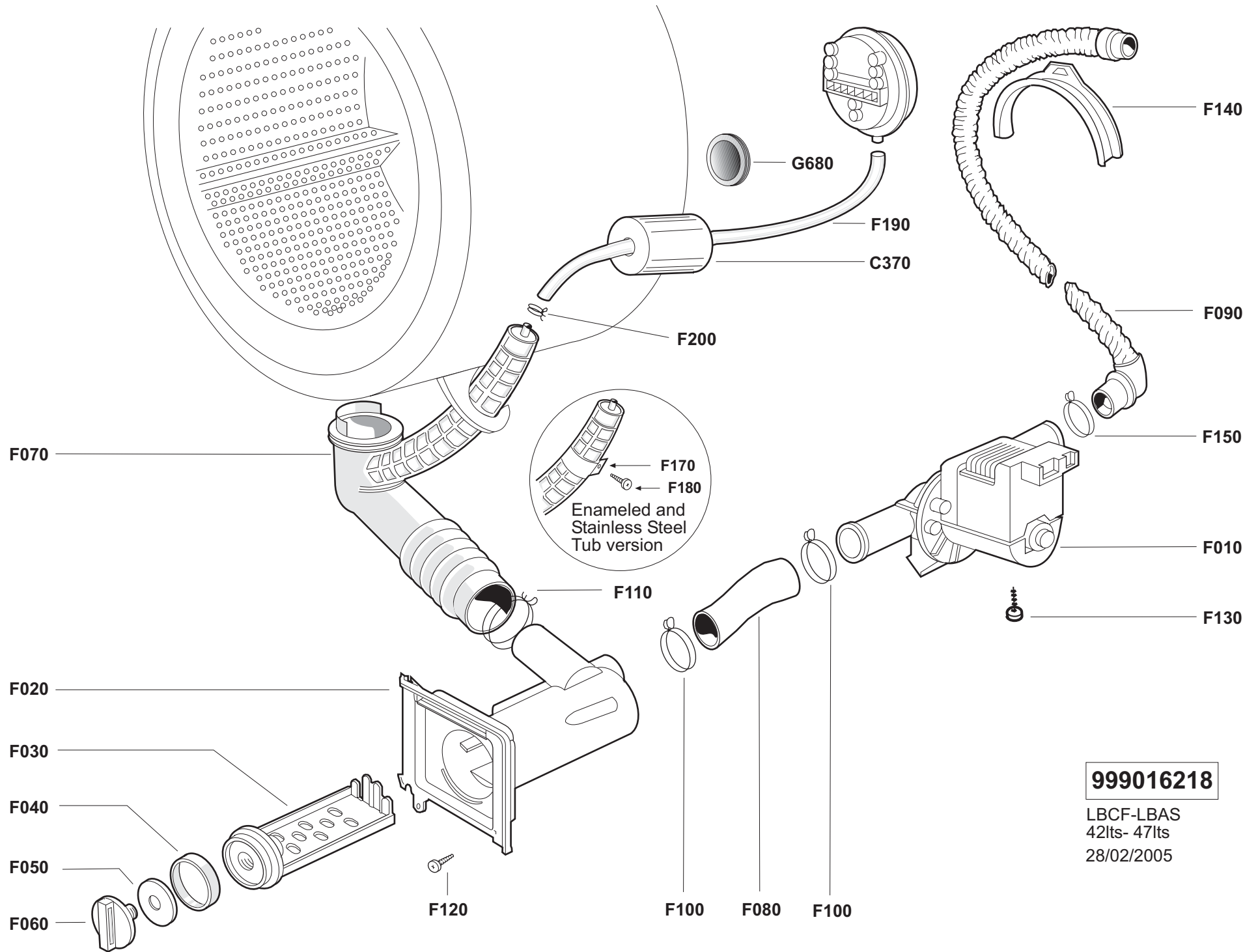
LBCF - STANDARD
30/10/98



999016214

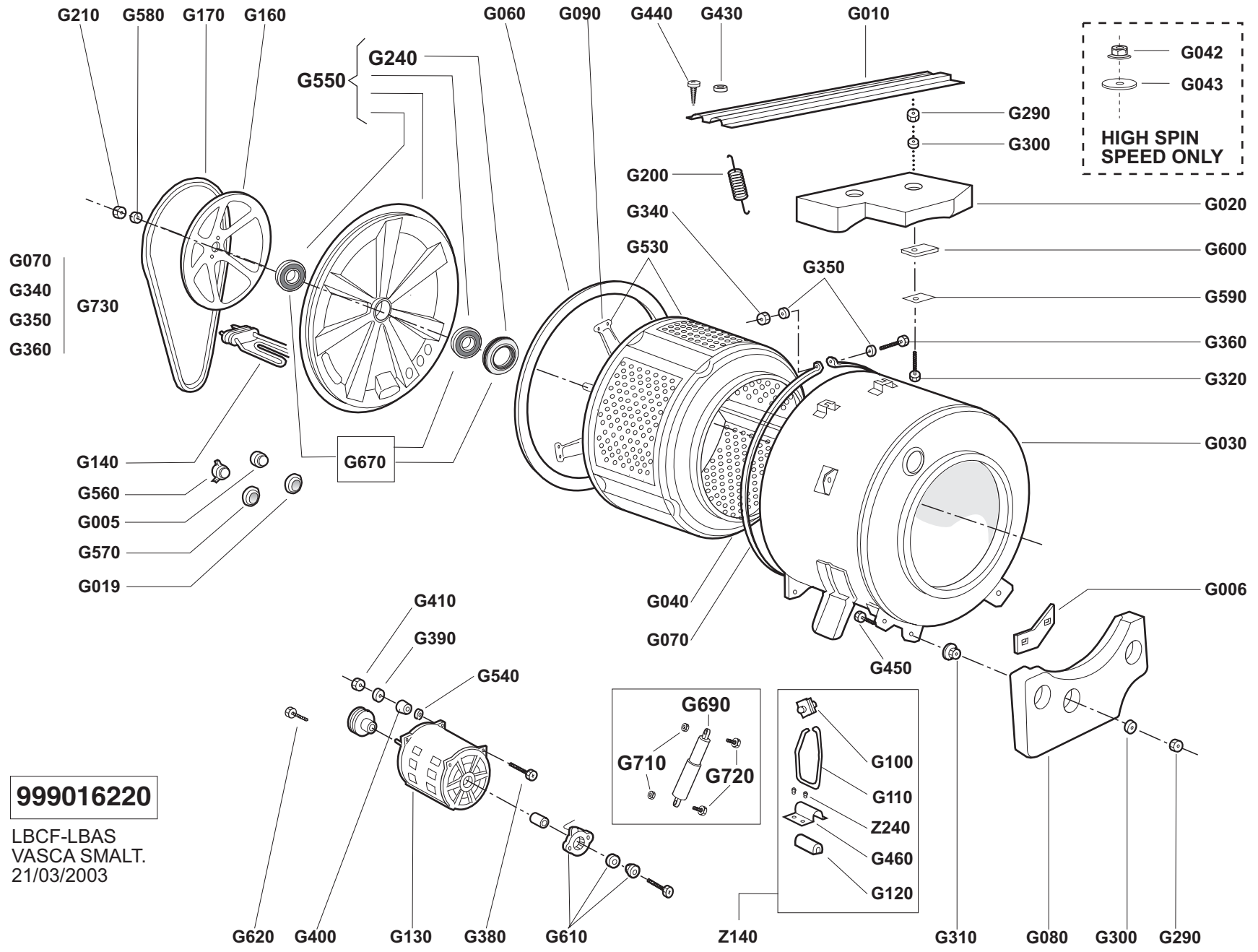
L.14A 30/10/98
L.15A
L.16
L.19
L.20
L.22





999016218

LBCF-LBAS
 42lts- 47lts
 28/02/2005



G042
 G043
HIGH SPIN SPEED ONLY

999016220

LBCF-LBAS
 VASCA SMALT.
 21/03/2003

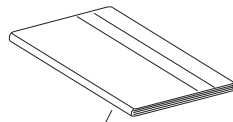
999016228

SHRINK PACKING FREE-STANDING

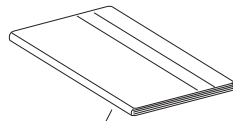
14/09/2006

Z290

Z310



Z330
INSTRUCTIONS
FOR USE

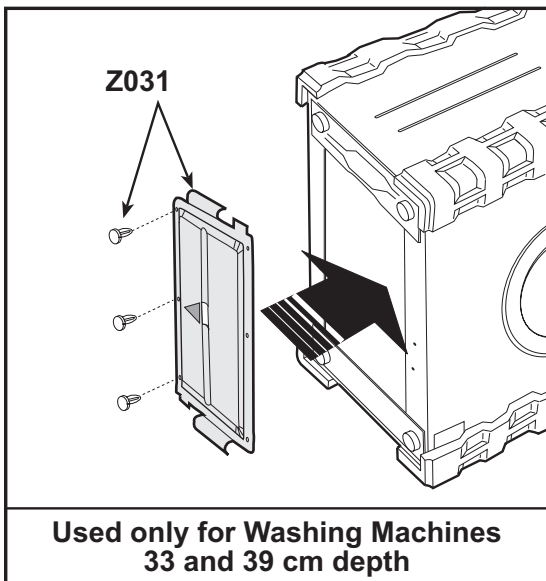


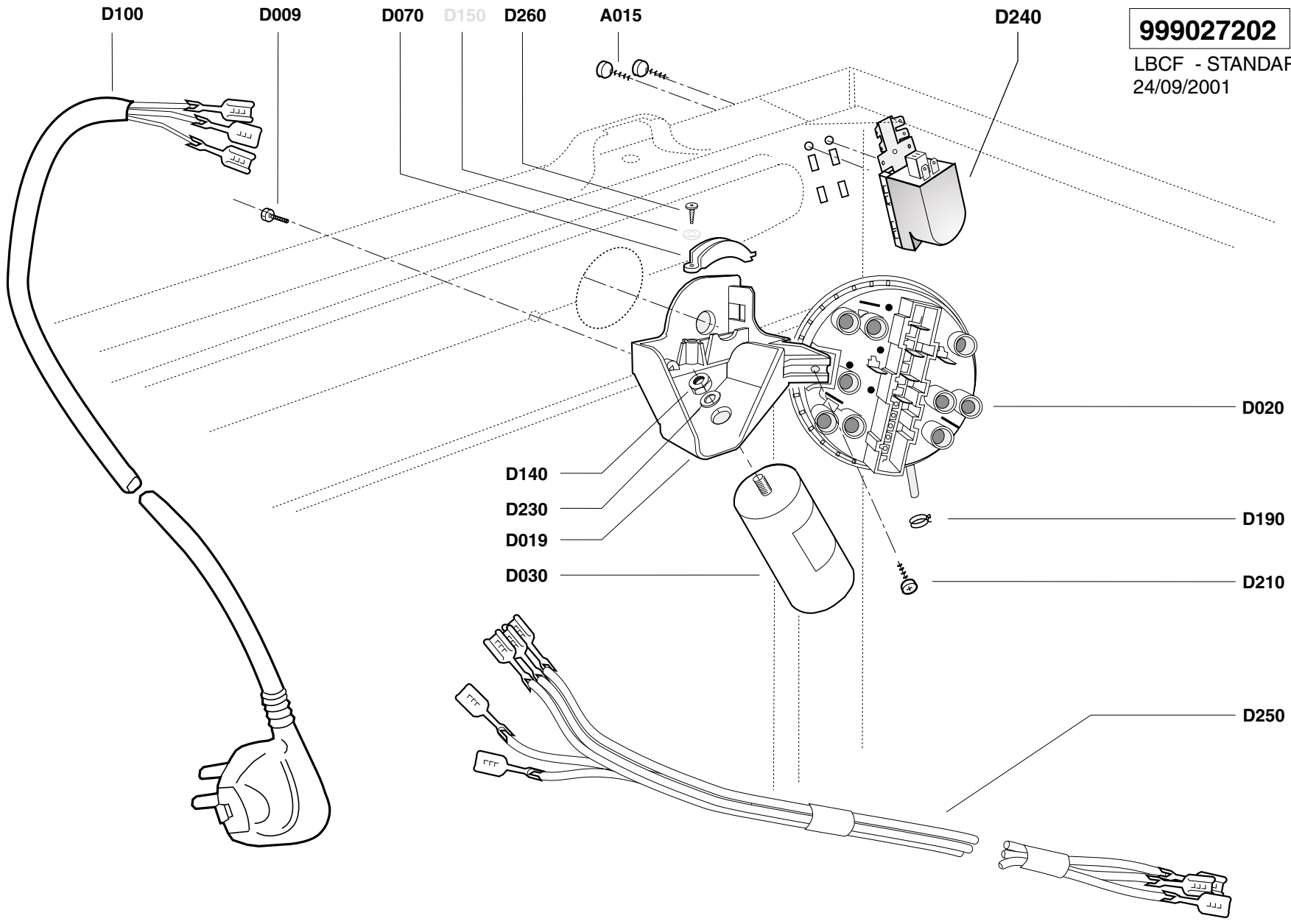
Z025
TECHNICAL DATAS
BOOKLET

Z300

Z024

Z280



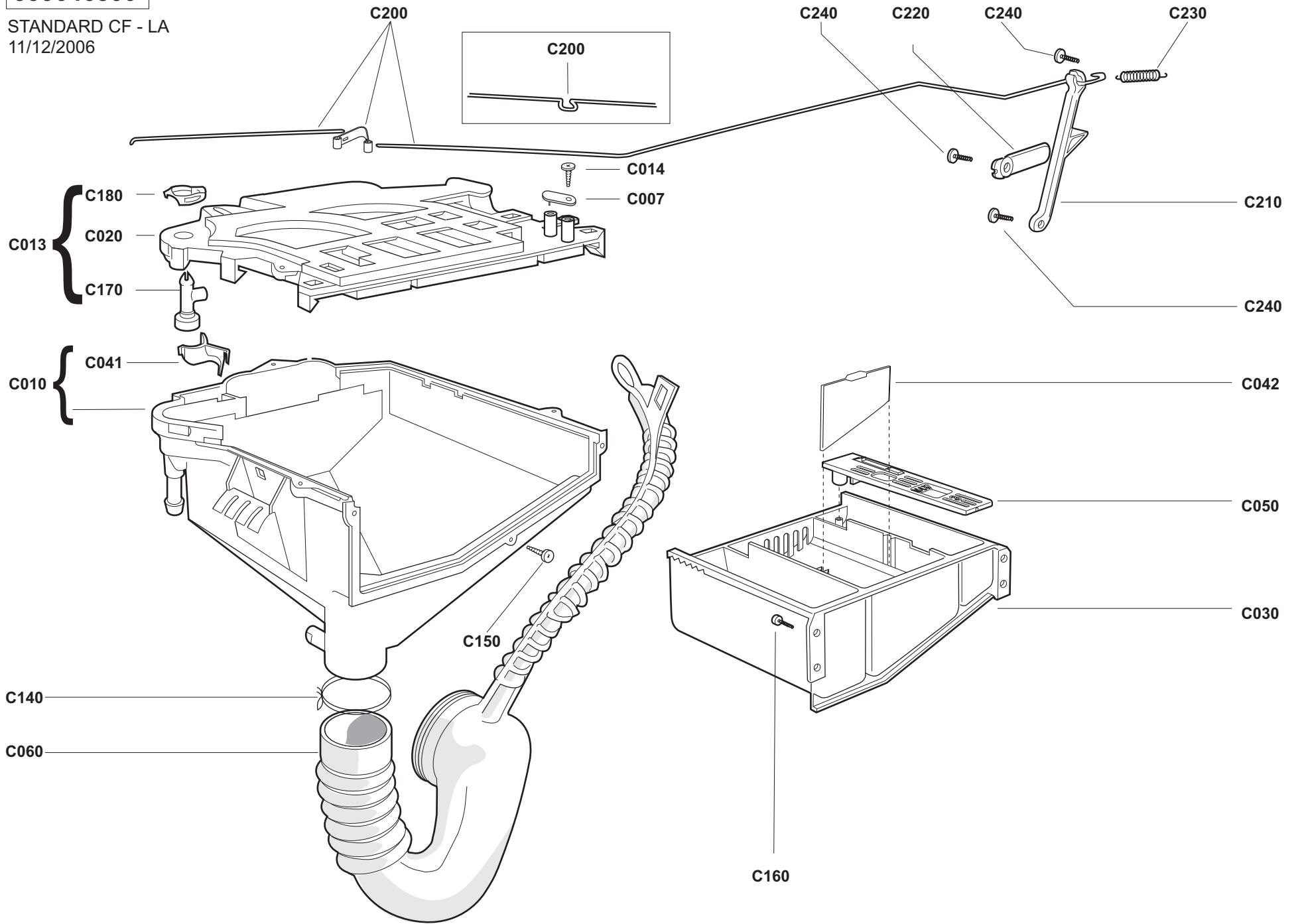


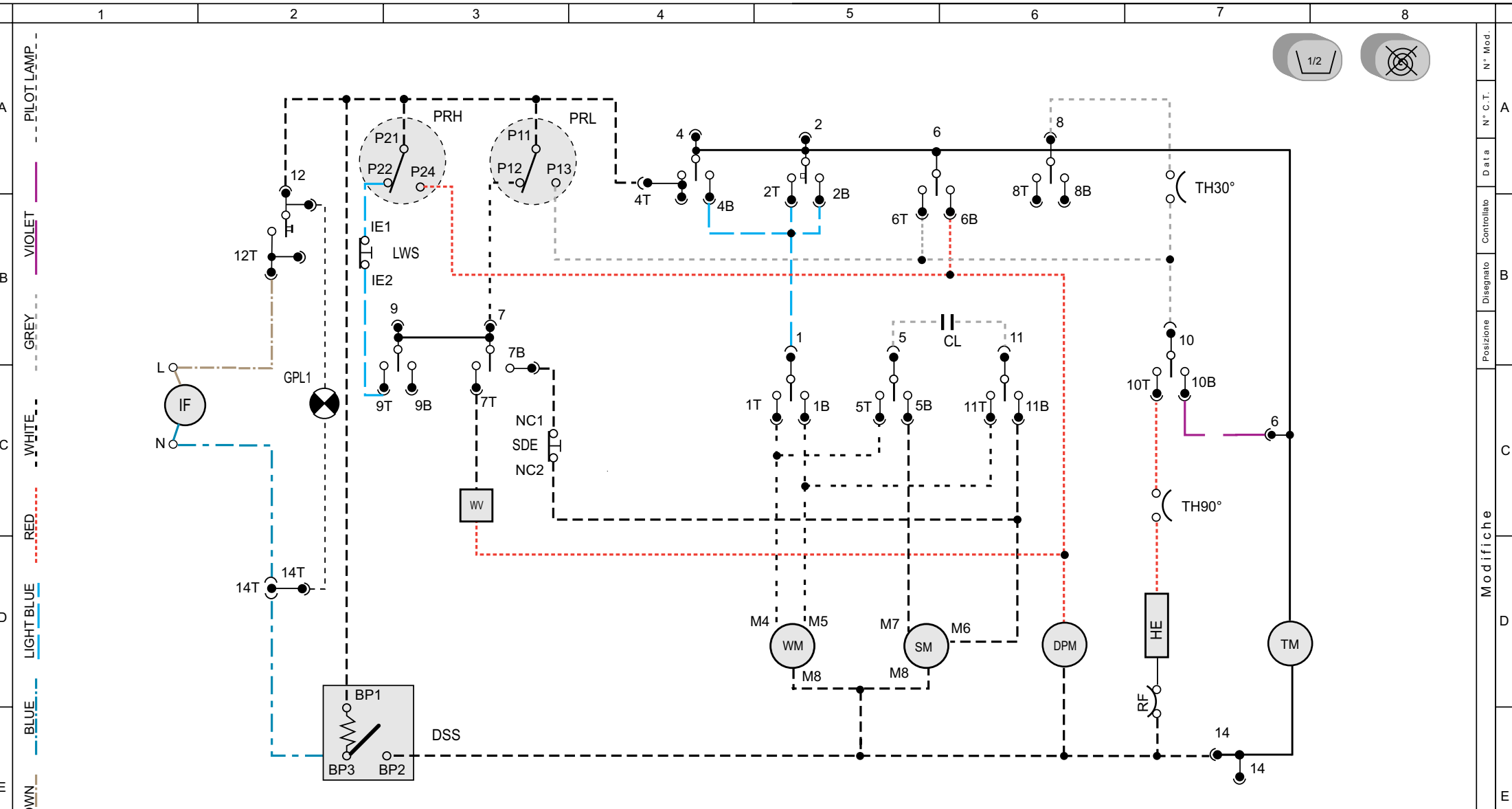
999027202

LBCF - STANDARD
24/09/2001

999046500

STANDARD CF - LA
11/12/2006





- | | | | |
|--|--|--|---|
| <ul style="list-style-type: none"> TM Motorino timer EM Termostop IF Filtro antidisturbo RSS Stop acqua in vasca SDE Esclusione centrifuga LWS Mezzo carico E Energy saving CWS Lavaggio a freddo PRL Pressostato liv.basso PRH Pressostato liv.alto WVC Elettrovalvola fredda WVW Elettrovalvola calda PREH Pressostato DSS Bloccoporta DPM Elettropompa SL Super lavaggio EC Energy saving VAT Potenzimetro temp. VSS Potenzimetro cent. TR Termoresistenza TK Tachimetrica | <ul style="list-style-type: none"> Timer motor Termostop Interference filter Spin delay button No spin button Half load button Eco button Cold wash button Low level pressostat High level pressostat Water valve (cold fill) Water valve (hot fill) Pressostat Micro delay switch Drain pump motor Extra Washing Button Variable temperature Variable spin speed Thermal resistivity Tachometer | <ul style="list-style-type: none"> WV Elettrovalvola CC Condensatore centrifuga CL Condensatore lavaggio HE Resistenza lavaggio RE Relè AS Pulsante On - Off ER Pulsante 4° Risciacquo TH(10°-90°C) Termostato regolabile M Termostato fisso SM Motore WM Motore centrifuga M Motore lavaggio CU Modulo elettronico Z Temporizzatore GPL1 Lampada spia GPL2 Lampada oblio VA Mot. ventola asc EVA Elettrov. asc. MC Elettrov. asc. ZM Puls. alta/bassa vel. DE Motorino temporizzatore Condensatore centrifuga | <ul style="list-style-type: none"> Water valve Spin capacitor Wash capacitor Heating element Relay ON - OFF button Adjustable thermostat Klixon Main motor Spin-dry motor Wash motor Control unit Drying timer Pilot lamp Door pilot lamp Dryer motor Dryer water valve Low/High speed spin Drying Timer motor Drying element |
|--|--|--|---|

- MS: SALT MICRO SWITCH
- MB: RINSE AID MICRO SWITCH
- EVD: DETERGENT MAGN. VALVE
- EVB: RINSE AID MAGN. VALVE
- EVR: RESIN MAGN. VALVE
- EVA: WATER MAGN. VALVE
- PL: WASH MOTOR
- PS: DRAIN PUMP
- R: HEATING ELEMENT
- TR: THERMISTOR
- MP: DOOR MICRO-SWITCH
- FL= FLUSSOMETER
- P= PRESSURE SWITCH
- Z: RFI FILTER
- C: CAPACITOR

Antonio Merloni spa		UFFICIO TECNICO - via Dante, 284 Fabriano (AN) - Italy		Derivato 550028600	
Denominazione		Disegnato	Controllato	Data	Assieme 560028600
CABLCLF 2P 1M AB 7918-1324 AF CF 230V 50Hz		Fava	N° C.T.	28-04-98	Note
1V.		Scala	4904		Codice: 460600326
A termine di legge ci riserviamo la proprieta' di questo con divieto di uso e riproduzione				Disegno: D0613600	Progetto: 0 0 0

Ersatzteilliste

Maschine 010141007 LBCF NOAU 4C60 EUROTECH EW450 A 230V 50HZ

<i>Ersatzt.</i>	<i>Pos.Expl.</i>	<i>Beschreib.</i>	<i>Laufzeit</i>		<i>Men</i>
398092700	CFA008	HAKEN HALTERUNG SCHLAUCH ELEKTROVENTIL	01/01/1900	15/09/2003	1
710051201	CFA010	GEHAEUSE	02/06/2004	31/12/4999	1
710016301	CFA010	GEHAEUSE	01/01/1900	02/06/2004	1
398034000	CFA011	SENKEL HAKEN VERKABELUNG	01/01/1900	31/12/4999	5
432028100	CFA015	FESTSTELLSCHRAUBE ENTSTOERER	30/07/2001	03/11/2002	2
432004600	CFA015	FESTSTELLSCHRAUBE ENTSTOERER	03/11/2002	02/02/2004	2
432004600	CFA015	FESTSTELLSCHRAUBE ENTSTOERER	30/07/2001	03/11/2002	2
432018900	CFA015	FESTSTELLSCHRAUBE ENTSTOERER	01/01/1900	30/07/2001	2
432028100	CFA015	FESTSTELLSCHRAUBE ENTSTOERER	02/02/2004	31/12/4999	2
398114700	CFA016	SCHLAUCHBEFESTIGER ZUFLUSS-ABFLUSS WASSER GESCHLOSSEN	01/01/1900	31/12/4999	2
398027000	CFA017	SCHLAUCHBEFESTIGER ZUFLUSS-ABFLUSS WASSER OFFE	01/01/1900	31/12/4999	1
812095600	CFA020	OBERER DECKEL	01/01/1900	31/12/4999	1
276002301	CFA030	RUCKWARTIGER DECKEL	01/01/1900	31/12/4999	1
398108000	CFA039	CLIP DRAHTFIXIERUNG MAGNETVENTIL	01/01/1900	31/12/4999	2
246009900	CFA040	SCHARNIER	17/05/1996	03/03/2003	1
246005100	CFA040	SCHARNIER	01/01/1900	17/05/1996	1
246009900	CFA040	SCHARNIER	03/03/2003	03/04/2005	1

<CONTINUE ...>

Ersatzteilliste

Maschine 010141007 LBCF NOAU 4C60 EUROTECH EW450 A 230V 50HZ

<i>Ersatz.</i>	<i>Pos.Expl.</i>	<i>Beschreib.</i>	<i>Laufzeit</i>		<i>Men</i>
246021500	CFA040	SCHARNIER	17/05/1996	03/03/2003	1
246021500	CFA040	SCHARNIER	03/04/2005	31/12/4999	1
720168500	CFA050	FUSS REGULIERBAR	01/01/1900	31/12/4999	4
432004900	CFA070	SCHRAUBE FUER OBEREN DECKEL	01/01/1900	28/04/2003	2
432028400	CFA070	SCHRAUBE FUER OBEREN DECKEL	28/04/2003	31/12/4999	2
432004600	CFA080	SCHRAUBE FUER RUECKWARTIGEN DECKEL	01/01/1900	21/10/2001	6
432028100	CFA080	SCHRAUBE FUER RUECKWARTIGEN DECKEL	21/10/2001	31/12/4999	8
432004700	CFA090	SCHRAUBE FUER RUECKWARTIGEN+U-SCHEIBE	01/01/1900	21/10/2001	2
398006200	CFA100	HALTER FUER VERKABELUNG OBEN	01/01/1900	02/05/1996	1
398091100	CFA100	HALTER FUER VERKABELUNG OBEN	02/05/1996	31/12/4999	1
398078000	CFA130	SCHLAUCHHALTERUNG EINLAUF/ABLAUF	01/01/1900	02/02/1998	2
398157300	CFA140	FILTERKLAPPE	02/06/2004	31/12/4999	1
398073200	CFA140	FILTERKLAPPE	01/01/1900	02/06/2004	1
438001800	CFA240	NIETE F.SICHTFENSTERSCHARNIER	01/01/1900	31/12/4999	4
804217800	CFB010	BLENDRAHMEN	01/01/1900	31/12/4999	1
268014900	CFB012	SCHUTZ TIMER-VORDERSEITE	01/01/1900	31/12/4999	1
516008000	CFB020	TIMER	01/01/1900	31/12/4999	1

<CONTINUE ...>

Ersatzteilliste

Maschine 010141007 LBCF NOAU 4C60 EUROTECH EW450 A 230V 50HZ

<i>Ersatz.</i>	<i>Pos.Expl.</i>	<i>Beschreib.</i>	<i>Laufzeit</i>		<i>Men</i>
522004501	CFB040	DRUCK KNOPFTAFEL	05/05/1998	03/05/2001	2
522004500	CFB040	DRUCK KNOPFTAFEL	01/01/1900	05/05/1998	2
522004500	CFB040	DRUCK KNOPFTAFEL	03/05/2001	31/12/4999	2
326052100	CFB050	TIMERKNOPF MIT NOCKEN FUER WASSERVERTEILER	01/01/1900	31/12/4999	1
330038900	CFB070	DECKEL F.TIMERKNOPF	01/01/1900	31/12/4999	1
720111100	CFB100	KONTROLLAMPE	01/01/1900	14/01/1997	1
540002800	CFB100	KONTROLLAMPE	14/01/1997	31/12/4999	1
430011100	CFB120	SCHRAUBE FUER TIMER	01/01/1900	31/12/4999	2
436000100	CFB130	UNTERLEGSCHEIBE FUER TIMER	01/01/1900	04/02/1998	1
434000700	CFB140	MUTTER FUER TIMER	01/01/1900	31/12/4999	1
336003700	CFB220	ANZEIGE FUER THERMOSTAT/TIMER-KNOPF	01/01/1900	31/12/4999	1
330039000	CFB230	PLATTE FUER TIMERKNOPF	01/01/1900	31/12/4999	1
346008900	CFB250	KONTROLLAMPENGLAS	01/01/1900	31/12/4999	1
332024100	CFB260	DRUCKTASTE	01/01/1900	31/12/4999	2
432004600	CFB290	SCHRAUBE Z.BEFESTIGUNG D.BLENDE	01/01/1900	29/03/2005	4
432010000	CFB290	SCHRAUBE Z.BEFESTIGUNG D.BLENDE	29/03/2005	12/04/2006	4
432028100	CFB290	SCHRAUBE Z.BEFESTIGUNG D.BLENDE	12/04/2006	31/12/4999	4

<CONTINUE ...>

Ersatzteilliste

Maschine 010141007 LBCF NOAU 4C60 EUROTECH EW450 A 230V 50HZ

<i>Ersatz.</i>	<i>Pos.Expl.</i>	<i>Beschreib.</i>	<i>Laufzeit</i>		<i>Men</i>
444003200	CFB560	ZEITREGLER-THERMOSTAT/TIM-DREHKNOPFFEDER	01/01/1900	31/12/4999	4
256000300	CFB750	VERSTAERKUNGSBUEGEL F.BLENDE	01/01/1900	31/12/4999	1
432001700	CFB910	SCHRAUBE F. FRONTLEISTENBUEGELVERSTAERKUNG	01/01/1900	04/11/1996	1
432004600	CFB910	SCHRAUBE F. FRONTLEISTENBUEGELVERSTAERKUNG	04/11/1996	02/02/2004	1
432028100	CFB910	SCHRAUBE F. FRONTLEISTENBUEGELVERSTAERKUNG	02/02/2004	31/12/4999	1
728016300	CFC010	WASCHMITTEL-BEHALTER	12/12/2006	31/12/4999	1
728000600	CFC010	WASCHMITTEL-BEHALTER	01/01/1900	12/12/2006	1
720109500	CFC013	DECKEL REINIGUNGSMITTELBECKEN	01/01/1900	18/05/2003	1
720396800	CFC013	DECKEL REINIGUNGSMITTELBECKEN	18/05/2003	31/12/4999	1
330026500	CFC020	WASCHMITTEL-DECKEL-BEHALTER	01/01/1900	18/05/2003	1
330105200	CFC020	WASCHMITTEL-DECKEL-BEHALTER	18/05/2003	31/12/4999	1
398019000	CFC030	WASCHMITTELBEHAELTER	01/01/1900	11/12/2006	1
398279600	CFC030	WASCHMITTELBEHAELTER	11/12/2006	31/12/4999	1
806131400	CFC040	HANDGRIFF FUER WASCHMIT.	01/01/1900	31/12/4999	1
398042700	CFC041	UMLENKORR. FUER WASCHMITTELKAMMER	01/01/1900	31/12/4999	1
398283400	CFC042	SCHOTT FUER WASCHMITTELBEHAELTER	01/01/1900	31/12/4999	1
248004600	CFC050	GITTER EINSPUELKAMMER WEICHSPUELER	01/01/1900	11/12/2006	1

<CONTINUE ...>

Ersatzteilliste

Maschine 010141007 LBCF NOAU 4C60 EUROTECH EW450 A 230V 50HZ

<i>Ersatzt.</i>	<i>Pos.Expl.</i>	<i>Beschreib.</i>	<i>Laufzeit</i>		<i>Men</i>
398279700	CFC050	GITTER EINSPUELKAMMER WEICHSPUELER	11/12/2006	31/12/4999	1
402009400	CFC060	MUFFE WASCHMITTEL EINSPUELUNG	01/01/1900	18/05/2003	1
402042400	CFC060	MUFFE WASCHMITTEL EINSPUELUNG	18/05/2003	31/12/4999	1
414001400	CFC070	ZUFUHRUNGSSCHLAUCH	01/01/1900	11/07/1996	1
414008100	CFC070	ZUFUHRUNGSSCHLAUCH	08/09/1996	31/12/4999	1
414007800	CFC070	ZUFUHRUNGSSCHLAUCH	11/07/1996	08/09/1996	1
444001800	CFC090	FEDER FUER WASCHMITTELBEHALTER	01/01/1900	11/12/2006	1
440000600	CFC140	MUFFENSCHELLE F. WASCHMITEINSPULUNG	01/01/1900	31/12/4999	1
432008800	CFC150	SCHRAUBE FUER WASCHMITTELBEHALTER	01/01/1900	18/11/2003	3
432031200	CFC150	SCHRAUBE FUER WASCHMITTELBEHALTER	18/11/2003	31/12/4999	3
432010600	CFC160	SCHRAUBE FUER WASCHMITTELHANDGRIFF	01/01/1900	31/12/4999	4
398022200	CFC170	AUTOM.WASSERVERTEILER	01/01/1900	20/04/1998	2
398117300	CFC170	AUTOM.WASSERVERTEILER	20/04/1998	31/12/4999	1
499002200	CFC180	STEUERUNGSHABEL FUER WASSER-VERTEILER	01/01/1900	31/12/4999	1
442001600	CFC200	STANGE FUER WASSERVERTEILER	01/01/1900	31/12/4999	1
499001500	CFC210	UMLENKHEBEL	01/01/1900	31/12/4999	1
398017000	CFC220	ANSCHLAGLEISTE FUER HEBEL	01/01/1900	31/12/4999	1

<CONTINUE ...>

Ersatzteilliste

Maschine 010141007 LBCF NOAU 4C60 EUROTECH EW450 A 230V 50HZ

<i>Ersatz.</i>	<i>Pos.Expl.</i>	<i>Beschreib.</i>	<i>Laufzeit</i>		<i>Men</i>
444000700	CFC230	RUCKZUG FUER WASSERVERTEILER-STANGE	01/01/1900	31/12/4999	1
432001100	CFC240	SCHRAUBE FUER ANSCHLAG D.UMLENKHEBELS	01/01/1900	31/12/4999	3
322026100	CFC310	DECKEL FUER HANDGRIFF	01/01/1900	31/12/4999	1
444009100	CFC330	RUECKZUGFEDER F.DECKEL D.GRIFFES	01/01/1900	31/12/4999	1
398020800	CFC340	BEHALTER F.FLUSSIGWASCHMITTEL	01/01/1900	12/12/2006	1
350003200	CFC350	ABLAUF D.FLUSSIGWASCHMITTEL-BEHALTERS	01/01/1900	12/12/2006	1
720019100	CFC360	FLUSSIGWASCHMITTEL-BEHALTER-SET	01/01/1900	12/12/2006	1
407001700	CFC370	SCHAUMSTOFFSCHUTZ FUR SCHLAUCH	01/01/1900	31/12/4999	1
432028400	CFD009	FESTSTELLSCHRAUBE KLEMMENBRETT BEIM MOEBEL	02/02/2004	31/12/4999	1
432004900	CFD009	FESTSTELLSCHRAUBE KLEMMENBRETT BEIM MOEBEL	01/01/1900	02/02/2004	1
534010100	CFD010	ELEKTROVENTIL	13/04/2000	31/12/4999	1
534002700	CFD010	ELEKTROVENTIL	01/01/1900	13/04/2000	1
398149600	CFD019	KABELDURCHGANG UND DRUCKWAECHTERHALTERUNG	01/01/1900	31/12/4999	1
520003200	CFD020	DRUCKWACHTER	01/01/1900	31/12/4999	1
532000400	CFD030	KONDENSATOR	01/01/1900	31/12/4999	1
408000300	CFD040	SCHLAUCHZULAUF	01/01/1900	31/12/4999	1
402009100	CFD050	DICHTUNG FUER ZULAUF SCHLAUCH	01/01/1900	31/12/4999	1

Ersatzteilliste

Maschine 010141007 LBCF NOAU 4C60 EUROTECH EW450 A 230V 50HZ

<i>Ersatz.</i>	<i>Pos.Expl.</i>	<i>Beschreib.</i>	<i>Laufzeit</i>		<i>Men</i>
542000500	CFD060	KLEMMENBRETT	01/01/1900	13/04/2000	1
398019300	CFD070	KABELKLEMME	01/01/1900	31/12/4999	1
508015100	CFD100	NETZANSCHLUSSKABEL	13/04/2000	31/12/4999	1
508000400	CFD100	NETZANSCHLUSSKABEL	01/01/1900	25/01/1999	1
508000200	CFD100	NETZANSCHLUSSKABEL	25/01/1999	13/04/2000	1
434001700	CFD140	KONDENSATORBEFESTIGUNGSMUTTER	01/01/1900	31/12/4999	1
436000200	CFD150	U-SCHEIBE F.KLEMMENBRETTSTUTZE	01/01/1900	28/09/2000	1
440000200	CFD200	ELEKTROVENTIL KLEMME	01/01/1900	31/12/4999	4
432003500	CFD210	SCHRAUBE FUER DRUCKWACHTER	01/01/1900	28/06/1996	1
432015600	CFD210	SCHRAUBE FUER DRUCKWACHTER	28/06/1996	31/12/4999	1
430015500	CFD220	SCHRAUBE FUER ELEKTROVEN.	01/01/1900	12/12/2002	2
432004600	CFD220	SCHRAUBE FUER ELEKTROVEN.	12/12/2002	02/02/2004	2
432028100	CFD220	SCHRAUBE FUER ELEKTROVEN.	02/02/2004	31/12/4999	2
436000900	CFD230	UNTERLEGSCHIEBE F.KONDENSATORBEFESTIGUNG	01/01/1900	31/12/4999	1
532004100	CFD240	ENTSTOERFILTER	13/04/2000	31/12/4999	1
532000100	CFD240	ENTSTOERFILTER	01/01/1900	13/04/2000	1
510120500	CFD250	VERKABELUNG	01/01/1900	05/05/1998	1

Ersatzteilliste

Maschine 010141007 LBCF NOAU 4C60 EUROTECH EW450 A 230V 50HZ

<i>Ersatzt.</i>	<i>Pos.Expl.</i>	<i>Beschreib.</i>	<i>Laufzeit</i>		<i>Men</i>
550028600	CFD250	VERKABELUNG	05/05/1998	31/12/4999	1
432026100	CFD260	KABELHALTER-SCHRAUBE	28/09/2000	31/12/4999	1
432003900	CFD260	KABELHALTER-SCHRAUBE	01/01/1900	28/09/2000	1
402003900	CFD280	FILTERDICHTUNG F.ZULAUFSCHLAUCH	01/01/1900	25/02/2007	1
414005100	CFD370	FILTER-AIR-BREAK-GEHAUSESCHLAUCH	01/01/1900	31/12/4999	1
432012600	CFE002	SCHRAUBE ZUR FIXIERUNG TUERVERRIEGELUNG AN MOEB01/01/1900	01/01/1900	31/12/4999	2
441006200	CFE010	RING MIT SCHRAUBE FUER BALGENDICHTUNG	01/01/1900	31/12/4999	1
404001000	CFE020	FENSTERMANSCHETTE	03/12/2002	31/12/4999	1
404000600	CFE020	FENSTERMANSCHETTE	01/01/1900	03/12/2002	1
441006300	CFE030	SPANNRING FUER FENSTERMANSCHETTE	01/01/1900	31/12/4999	1
493001700	CFE040	SICHTFENSTERGLAS	01/01/1900	08/06/1997	1
493002300	CFE040	SICHTFENSTERGLAS	08/06/1997	07/09/1999	1
493060500	CFE040	SICHTFENSTERGLAS	07/09/1999	31/12/4999	1
338002000	CFE050	SICHTFENSTER RAHMEN	01/01/1900	31/12/4999	1
530001500	CFE060	TUERSCHALTER	03/03/2003	31/12/4999	1
530000100	CFE060	TUERSCHALTER	01/01/1900	03/03/2003	1
398061900	CFE070	PLAETTCHEN FUER KLINKE	01/01/1900	03/03/2003	1

<CONTINUE ...>

Ersatzteilliste

Maschine 010141007 LBCF NOAU 4C60 EUROTECH EW450 A 230V 50HZ

<i>Ersatzt.</i>	<i>Pos.Expl.</i>	<i>Beschreib.</i>	<i>Laufzeit</i>		<i>Men</i>
324001300	CFE080	SICHTFENSTERGRIFF	01/01/1900	31/12/4999	1
719003400	CFE090	SET-SICHTFENSTERGRIFF	01/01/1900	31/12/4999	1
432008700	CFE100	SCHRAUBE F.SICHTFENSTERGLAS	18/07/1995	23/09/1997	6
432003400	CFE100	SCHRAUBE F.SICHTFENSTERGLAS	23/09/1997	31/12/4999	6
432010900	CFE100	SCHRAUBE F.SICHTFENSTERGLAS	01/01/1900	18/07/1995	6
398061800	CFE110	HALTER FUER SICHTFENSTERGLAS	14/03/1996	31/12/4999	6
266006300	CFE110	HALTER FUER SICHTFENSTERGLAS	18/07/1995	14/03/1996	6
398061800	CFE110	HALTER FUER SICHTFENSTERGLAS	01/01/1900	18/07/1995	6
432005100	CFE120	SCHRAUBE FUER SCHARNIER D.SICHTFENSTERS	01/01/1900	03/03/2003	3
432005100	CFE120	SCHRAUBE FUER SCHARNIER D.SICHTFENSTERS	03/04/2005	31/12/4999	3
432013400	CFE120	SCHRAUBE FUER SCHARNIER D.SICHTFENSTERS	03/03/2003	03/04/2005	3
432004800	CFE150	SCHRAUBE F.RUCKZUGFEDER D.KLINKE	01/01/1900	03/03/2003	2
432004800	CFE150	SCHRAUBE F.RUCKZUGFEDER D.KLINKE	03/03/2003	02/02/2004	2
432032200	CFE150	SCHRAUBE F.RUCKZUGFEDER D.KLINKE	02/02/2004	31/12/4999	2
432032200	CFE150	SCHRAUBE F.RUCKZUGFEDER D.KLINKE	01/01/1900	03/03/2003	2
444008600	CFE160	RUCKZUGFEDER F.KLINKE	02/10/1996	31/12/4999	1
444004000	CFE160	RUCKZUGFEDER F.KLINKE	01/01/1900	02/10/1996	1

<CONTINUE ...>

Ersatzteilliste

Maschine 010141007 LBCF NOAU 4C60 EUROTECH EW450 A 230V 50HZ

<i>Ersatz.</i>	<i>Pos.Expl.</i>	<i>Beschreib.</i>	<i>Laufzeit</i>		<i>Men</i>
432009400	CFE190	SCHRAUBE F.TURHAKENPLATTE	01/01/1900	03/03/2003	2
443004800	CFE200	STIFT FUER TUERVERSCHLUSSHAKEN	01/01/1900	31/12/4999	1
398245600	CFE210	TURVERSCHLUSSHAKEN	01/01/1900	31/12/4999	1
398067500	CFE220	EINSATZSTUECK FUR TURVERSCHLUSSHAKEN	01/01/1900	31/12/4999	1
444008500	CFE230	FEDER	01/01/1900	31/12/4999	1
344001000	CFE250	UNTERRAHMEN F.SICHTFENSTER	01/01/1900	31/12/4999	1
998000101	CFF010	ELEKTROPUMPE	01/01/1900	05/11/2002	1
518000700	CFF010	ELEKTROPUMPE	05/11/2002	31/12/4999	1
398074500	CFF020	FILTERGEHAEUSE	01/01/1900	26/06/2001	1
398135100	CFF020	FILTERGEHAEUSE	26/06/2001	31/12/4999	1
398019200	CFF030	FILTEREINSATZ	01/01/1900	31/12/4999	1
402004100	CFF040	DICHTUNGFILTER	01/01/1900	31/12/4999	1
441006000	CFF050	FILTERRING	01/01/1900	31/12/4999	1
350003500	CFF060	FILTERVERSCHLUSS	01/01/1900	31/12/4999	1
402010500	CFF070	KURVE F.ABLAUFBUCHSE	01/01/1900	31/12/4999	1
398013000	CFF080	FILTERANSCHLUSS F.PUMPE	01/01/1900	31/12/4999	1
414004300	CFF090	SCHLAUCHABLAUF	01/01/1900	12/07/2000	1

Ersatzteilliste

Maschine 010141007 LBCF NOAU 4C60 EUROTECH EW450 A 230V 50HZ

<i>Ersatz.</i>	<i>Pos.Expl.</i>	<i>Beschreib.</i>	<i>Laufzeit</i>		<i>Men</i>
414012400	CFF090	SCHLAUCHABLAUF	12/07/2000	31/12/4999	1
440000500	CFF100	SCHELLE FUR FILTERANSCHLUSS D.PUMPE	01/01/1900	31/12/4999	2
440001700	CFF110	SCHELLE FUR ABLAUFBUCHSENKURVE	01/01/1900	31/12/4999	1
432008700	CFF120	SCHRAUBE FUER FILTER- GEHAEUSE	01/01/1900	31/12/4999	2
432009800	CFF130	SCHRAUBE FUER ELEKTROPUMPE	23/09/1997	31/12/4999	2
430009700	CFF130	SCHRAUBE FUER ELEKTROPUMPE	01/01/1900	23/09/1997	2
398019400	CFF140	SCHLAUCHKLEMME F.SCHLAUFE D.ABLAUFSCHLAUCHES	01/01/1900	31/12/4999	1
440000400	CFF150	SCHELLE F.ABFLUSSSCHLAUCH	01/01/1900	31/12/4999	1
354006600	CFF170	DRUCKWACHTERKAMMERHALTERUNG	01/01/1900	31/12/4999	1
432004900	CFF180	DRUCKWACHTERKAMMER-BEFESTIGUNGSSCHRAUBE	01/01/1900	04/11/1996	1
432001100	CFF180	DRUCKWACHTERKAMMER-BEFESTIGUNGSSCHRAUBE	04/11/1996	31/12/4999	1
414005200	CFF190	DRUCKWACHTERROHRE	01/01/1900	31/12/4999	1
440000100	CFF200	DRUCKWACHTERSCHLAUCHSCHELLE MUFFENSEITE	01/01/1900	31/12/4999	1
266013200	CFG007	WIDERSTANDS-BEFESTIGUNGSPLATTE	01/01/1900	31/12/4999	1
258002100	CFG010	QUERSTANGE FUER FEDER	01/01/1900	31/12/4999	2
490007600	CFG020	GEGENGEWICHT OBEN	01/01/1900	31/12/4999	1
490005800	CFG020	GEGENGEWICHT OBEN	01/01/1900	31/12/4999	1

Ersatzteilliste

Maschine 010141007 LBCF NOAU 4C60 EUROTECH EW450 A 230V 50HZ

<i>Ersatz.</i>	<i>Pos.Expl.</i>	<i>Beschreib.</i>	<i>Laufzeit</i>		<i>Men</i>
726000400	CFG030	BOTTICH	01/01/1900	03/12/2002	1
726005001	CFG030	BOTTICH	03/12/2002	18/05/2003	1
726014501	CFG030	BOTTICH	18/05/2003	31/12/4999	1
402024300	CFG038	GUMMIVERSCHLUSS VORDERE WANNENBOHRUNG	01/01/1900	03/12/2002	1
434002100	CFG042	MUTTER F.GEGENGEWICHT OBEN	01/01/1900	31/12/4999	2
434006500	CFG042	MUTTER F.GEGENGEWICHT OBEN	01/01/1900	31/12/4999	2
436005900	CFG043	U-SCHEIBE F.GEGENGEWICHT OBEN	01/01/1900	31/12/4999	2
402004300	CFG060	DICHTUNG FUER BOTTICH	01/01/1900	31/12/4999	1
402011900	CFG060	DICHTUNG FUER BOTTICH	01/01/1900	31/12/4999	2
441016900	CFG070	SPANNRING FUR BOTTICH	01/01/1900	31/12/4999	1
441000300	CFG070	SPANNRING FUR BOTTICH	01/01/1900	31/12/4999	1
490001900	CFG080	GEGENGEWICHT UNTEN	01/01/1900	31/12/4999	1
499004900	CFG100	BREMSBLOCK	01/01/1900	31/12/4999	4
444000400	CFG110	BUEGEL FUER STOSSDAEMPFER	01/01/1900	31/12/4999	2
441009700	CFG120	BUCHSE F.STOSSDAMPFER	01/01/1900	31/12/4999	2
512005200	CFG130	MOTOR	11/02/1999	31/12/4999	1
998003800	CFG130	MOTOR	01/01/1900	11/02/1999	1

<CONTINUE ...>

Ersatzteilliste

Maschine 010141007 LBCF NOAU 4C60 EUROTECH EW450 A 230V 50HZ

<i>Ersatzt.</i>	<i>Pos.Expl.</i>	<i>Beschreib.</i>	<i>Laufzeit</i>		<i>Men</i>
524006200	CFG140	WIDERSTAND	04/07/2006	31/12/4999	1
998003301	CFG140	WIDERSTAND	01/01/1900	04/07/2006	1
268001600	CFG160	RIEMENSCHLEIBE ANTRIEB	01/01/1900	31/12/4999	1
416001700	CFG170	TREIBRIEMEN	12/09/1996	31/12/4999	1
416000100	CFG170	TREIBRIEMEN	01/01/1900	12/09/1996	1
444011700	CFG200	AUFHAENGEFEDER BOTTICH	01/02/1998	31/12/4999	2
444012800	CFG200	AUFHAENGEFEDER BOTTICH	01/02/1998	31/12/4999	2
444005300	CFG200	AUFHAENGEFEDER BOTTICH	01/01/1900	01/02/1998	2
434000300	CFG210	SCHEIBENMUTTER	01/01/1900	31/12/4999	1
750000200	CFG240	DICHTUNGSRING	01/01/1900	31/12/4999	0
434002100	CFG290	MUTTER F.GEGENGEWICHT	01/01/1900	31/12/4999	3
436001700	CFG300	U-SCHLEIBE F.GEGENGEWICHT	01/01/1900	31/12/4999	5
398010900	CFG310	EINSATZSTUECK FUER GEGENGEWICHT	01/01/1900	12/10/2000	3
398079200	CFG310	EINSATZSTUECK FUER GEGENGEWICHT	12/10/2000	31/12/4999	3
430007300	CFG320	SCHRAUBE FUER GEGENGEWICHT OBEN	01/01/1900	09/06/1996	2
430007100	CFG320	SCHRAUBE FUER GEGENGEWICHT OBEN	09/06/1996	31/12/4999	3
434002100	CFG340	BOTTICHRINGMUTTER	01/01/1900	31/12/4999	2

<CONTINUE ...>

Ersatzteilliste

Maschine 010141007 LBCF NOAU 4C60 EUROTECH EW450 A 230V 50HZ

<i>Ersatz.</i>	<i>Pos.Expl.</i>	<i>Beschreib.</i>	<i>Laufzeit</i>		<i>Men</i>
436000500	CFG350	BOTTICH-UNTERLEGSCHIEBE	01/01/1900	31/12/4999	4
430008900	CFG360	BOTTICHRINGSSCHRAUBE	01/01/1900	31/12/4999	2
430014000	CFG380	SCHRAUBE FUER MOTOR	03/12/2002	29/03/2005	3
430014000	CFG380	SCHRAUBE FUER MOTOR	01/01/1900	03/12/2002	3
430026800	CFG380	SCHRAUBE FUER MOTOR	01/01/1900	03/12/2002	3
430026800	CFG380	SCHRAUBE FUER MOTOR	29/03/2005	31/12/4999	3
436000600	CFG390	U-SCHIEBE FUER MOTOR	01/01/1900	31/12/4999	3
441008900	CFG400	MOTORBUCHSE	01/01/1900	31/12/4999	3
434002100	CFG410	MUTTER FUER MOTOR	03/04/1995	31/12/4999	3
434001600	CFG410	MUTTER FUER MOTOR	01/01/1900	03/04/1995	3
499003600	CFG430	FEDERRING	01/01/1900	31/12/4999	4
432028100	CFG440	F.FEDERQUERSTUECK	02/02/2004	31/12/4999	8
432004600	CFG440	F.FEDERQUERSTUECK	01/01/1900	02/02/2004	8
430007200	CFG450	SCHRAUBE FUER GEGENGEWICHT UNTEN	01/01/1900	31/12/4999	3
268003500	CFG460	HALTERUNG FUER STOSSDAEMPFER	01/01/1900	31/12/4999	2
720023200	CFG530	FLANSCH + TROMMEL-SET	01/01/1900	31/12/4999	1
428000300	CFG540	MOTORBEFESTIGUNGSDISTANZSTUECK	01/01/1900	31/12/4999	3

<CONTINUE ...>

Ersatzteilliste

Maschine 010141007 LBCF NOAU 4C60 EUROTECH EW450 A 230V 50HZ

<i>Ersatzt.</i>	<i>Pos.Expl.</i>	<i>Beschreib.</i>	<i>Laufzeit</i>		<i>Men</i>
718003800	CFG550	SET BODEN+LAGER	01/10/1996	31/12/4999	1
718000400	CFG550	SET BODEN+LAGER	01/01/1900	01/10/1996	1
718007400	CFG550	SET BODEN+LAGER	01/10/1996	31/12/4999	1
718012800	CFG550	SET BODEN+LAGER	01/10/1996	31/12/4999	1
526000800	CFG560	THERMOSTAT FIX	01/01/1900	31/12/4999	1
402008800	CFG570	DICHTUNG FUER THERMOSTAT	01/01/1900	31/12/4999	5
436001300	CFG580	UNTERLEGSCHIEBE F.RIEMENSCHIEBE	01/01/1900	31/12/4999	1
266000700	CFG590	HALTERUNGSPLETTCHEN F.GEGENGEWICHT	01/01/1900	21/09/1995	2
266005900	CFG590	HALTERUNGSPLETTCHEN F.GEGENGEWICHT	21/09/1995	31/12/4999	1
266007900	CFG590	HALTERUNGSPLETTCHEN F.GEGENGEWICHT	21/09/1995	31/12/4999	2
402032500	CFG600	DICHTUNG F.BEFESTIGUNG D.GEGENGEWICHT-SCHRAUBE	01/01/1900	31/12/4999	2
402006400	CFG600	DICHTUNG F.BEFESTIGUNG D.GEGENGEWICHT-SCHRAUBE	01/01/1900	31/12/4999	3
430011700	CFG620	MOTOR-ERDUNGSSCHRAUBE	03/12/2002	31/12/4999	1
430013600	CFG620	MOTOR-ERDUNGSSCHRAUBE	01/01/1900	03/12/2002	1
430013600	CFG620	MOTOR-ERDUNGSSCHRAUBE	03/12/2002	31/12/4999	1
436000100	CFG630	U-SCHIEBE F.MOTOR-U.BOTTICHERDUNG	01/01/1900	29/03/2005	1
436001200	CFG630	U-SCHIEBE F.MOTOR-U.BOTTICHERDUNG	29/03/2005	31/12/4999	1

<CONTINUE ...>

Ersatzteilliste

Maschine 010141007 LBCF NOAU 4C60 EUROTECH EW450 A 230V 50HZ

<i>Ersatz.</i>	<i>Pos.Expl.</i>	<i>Beschreib.</i>	<i>Laufzeit</i>		<i>Men</i>
750000700	CFG670	LAGEREINHEIT	01/01/1900	31/12/4999	0
402000900	CFG680	PFEIFEN-DRUCKWACHTER-VERSCHLUBSTOPFEN	01/01/1900	31/12/4999	1
499006400	CFG690	SCHWINGUNGSDAEPFER	01/01/1900	31/12/4999	2
499003200	CFG690	SCHWINGUNGSDAEPFER	01/01/1900	31/12/4999	2
262000800	CFG700	HALTERUNG SCHWINGUNGSDAEMPFER	01/01/1900	31/12/4999	2
434003100	CFG710	BEFESTIGUNGSMUTTER SCHWINGUNGSDAEMPFER	01/01/1900	31/12/4999	8
434001400	CFG710	BEFESTIGUNGSMUTTER SCHWINGUNGSDAEMPFER	01/01/1900	31/12/4999	6
430009700	CFG720	BEFESTIGUNGSSCHRAUBE SCHWINGUNGSDAEMPFER	01/01/1900	31/12/4999	6
430013800	CFG720	BEFESTIGUNGSSCHRAUBE SCHWINGUNGSDAEMPFER	01/01/1900	31/12/4999	8
720110800	CFG730	KIT BOTTICH-BEFESTIGUNGSRING	01/01/1900	31/12/4999	1
432007500	CFZ010	SCHRAUBE F.VERPACKUNG	01/01/1900	31/12/4999	4
436000400	CFZ020	U-SCHEIBE F.SCHRAUBE D.VERPACKUNG	01/01/1900	31/12/4999	4
470006200	CFZ030	GUMMI-VERPACKUNGSSTOPFEN	01/01/1900	31/12/4999	4
470004600	CFZ040	DISTANZSTUECK AUS KUNSTSTOFF F.VERPACKUNG	01/01/1900	31/12/4999	4
434000600	CFZ120	ERDUNGSMUTTER FUER BOTTICH	01/01/1900	31/12/4999	1
720030500	CFZ140	BREMSSCHUH	01/01/1900	31/12/4999	2
504000400	CFZ150	KLEMMENBRETT-FASTONFAHNE F. ZULEITUNGSKABEL	01/01/1900	13/04/2000	2

<CONTINUE ...>

Ersatzteilliste

Maschine 010141007 LBCF NOAU 4C60 EUROTECH EW450 A 230V 50HZ

<i>Ersatzt.</i>	<i>Pos.Expl.</i>	<i>Beschreib.</i>	<i>Laufzeit</i>		<i>Men</i>
438000100	CFZ240	NIETEN F. BREMSBEFESTIGUNG	01/01/1900	31/12/4999	4
434002400	CFZ260	VIERKANT-MESSINGMUTTER FUER KLEMMENBRETT	01/01/1900	13/04/2000	2
430010700	CFZ270	KLEMMENBRETTSCHRAUBE F. ZULEITUNGSKABEL	01/01/1900	13/04/2000	2
470018000	CFZ280	UNTERE VERPACKUNGS-UMHUELLUNG	03/03/1999	31/12/4999	1
470005200	CFZ280	UNTERE VERPACKUNGS-UMHUELLUNG	01/01/1900	03/03/1999	1
470005700	CFZ290	OBERE VERPACKUNGS-UMHUELLUNG	01/01/1900	31/12/4999	1
476004200	CFZ310	HINTERES WINKELPROFIL RECHTS-LINKS	01/01/1900	31/12/4999	4
461238800	CFZ330	GEBRAUCHSANWEISUNG	01/01/1900	31/12/4999	1
466000016	LVD008	DOKUMENT TECHNISCHE INFORMATION MAGNETISCHE ENTKALKER	01/01/1900	31/12/4999	1
466000017	LVD009	DOKUMENT AUSTAUSCH TUERVERRIEGELUNG+PLATTE	01/01/1900	31/12/4999	1
466000019	LVD010	DOKUMENT AUSTAUSCH WANNE MIT ZULAUF UNTEN	01/01/1900	31/12/4999	1
466000039	LVD027	DOKUMENT INFORMATION FLANSCH + TROMMEL	01/01/1900	31/12/4999	1
466000049	LVD034	WARTUNGSHANDBUCH FUER MECHAN GERAETE	01/01/1900	31/12/4999	1
466000072	LVD048	DOKUMENT AUSTAUSCH GEHAEUSE	01/01/1900	31/12/4999	1
750272300	LVK005	KIT MOTORFIXIERUNG	01/01/1900	31/12/4999	1
750187600	LVK076	KIT AUSTAUSCH WANNE MIT ZULAUF UNTEN	01/01/1900	31/12/4999	1
750244000	LVK095	KIT AUSTAUSCH GEHAEUSE	01/01/1900	31/12/4999	1

Ersatzteilliste

Maschine 010141007 LBCF NOAU 4C60 EUROTECH EW450 A 230V 50HZ

<i>Ersatz.</i>	<i>Pos.Expl.</i>	<i>Beschreib.</i>	<i>Laufzeit</i>		<i>Men</i>
460600326	LVZ000	ELEKTRISCHER SCHALTPLAN	01/01/1900	31/12/4999	1