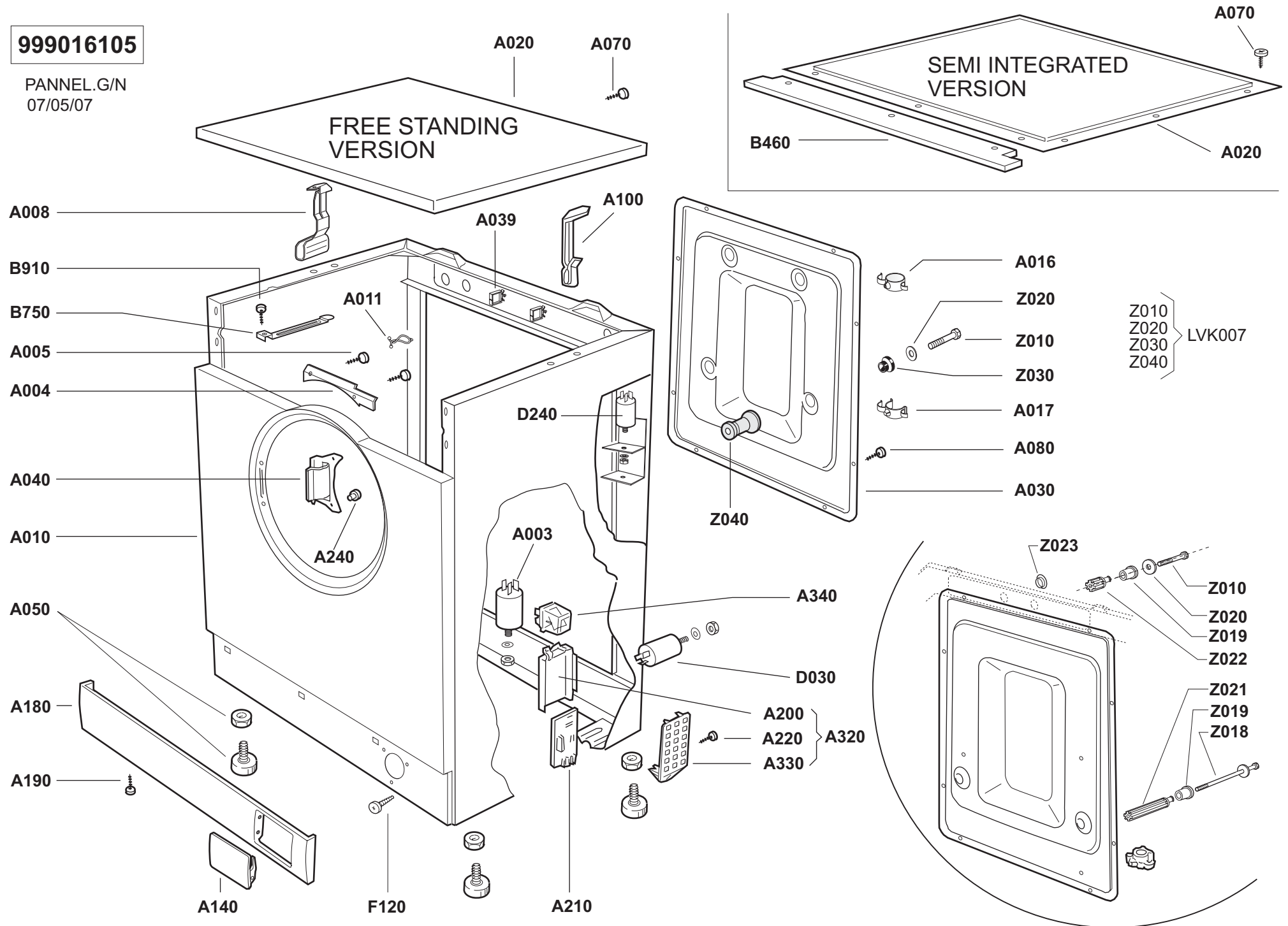


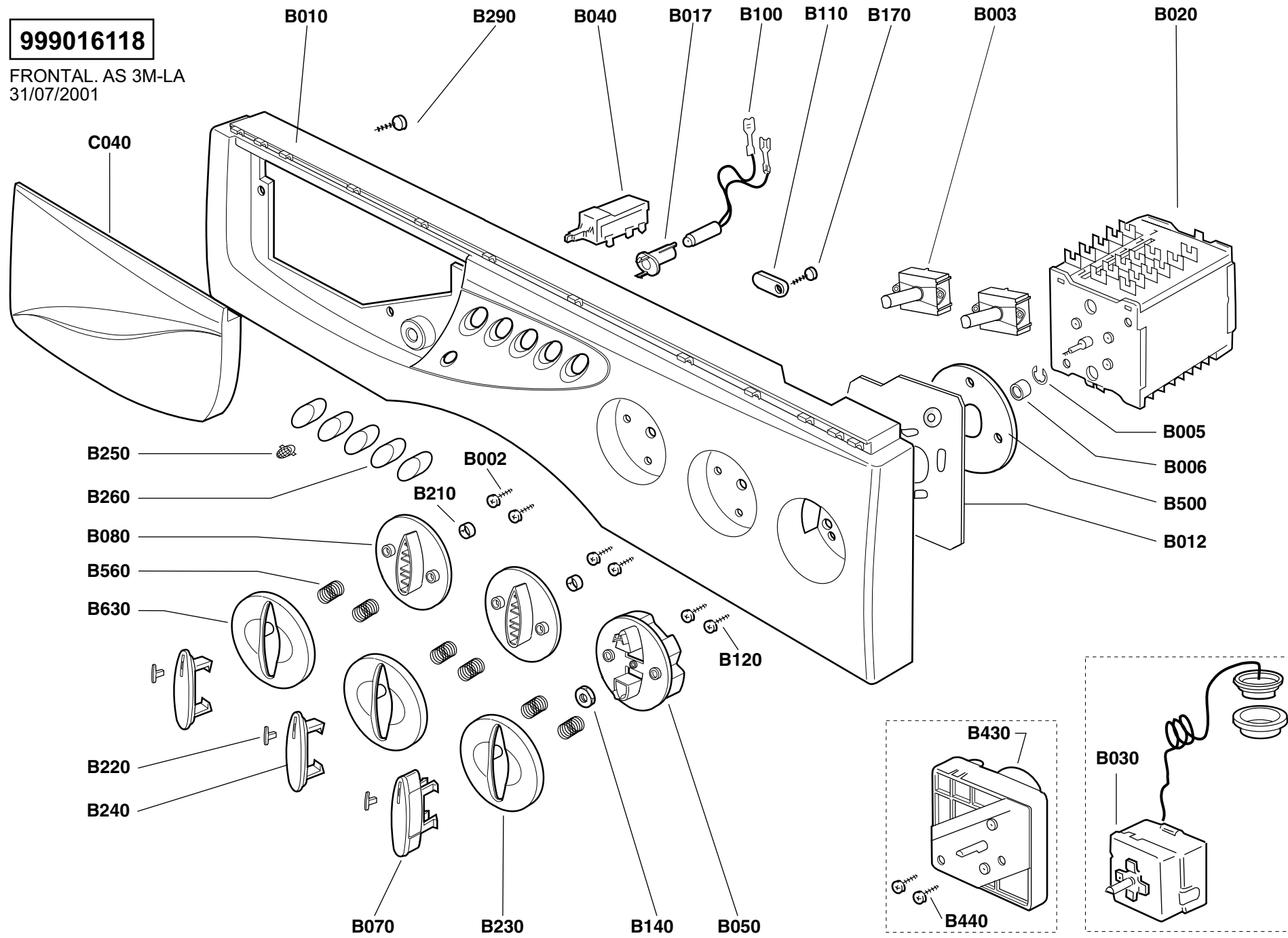
999016105

PANNEL.G/N
07/05/07



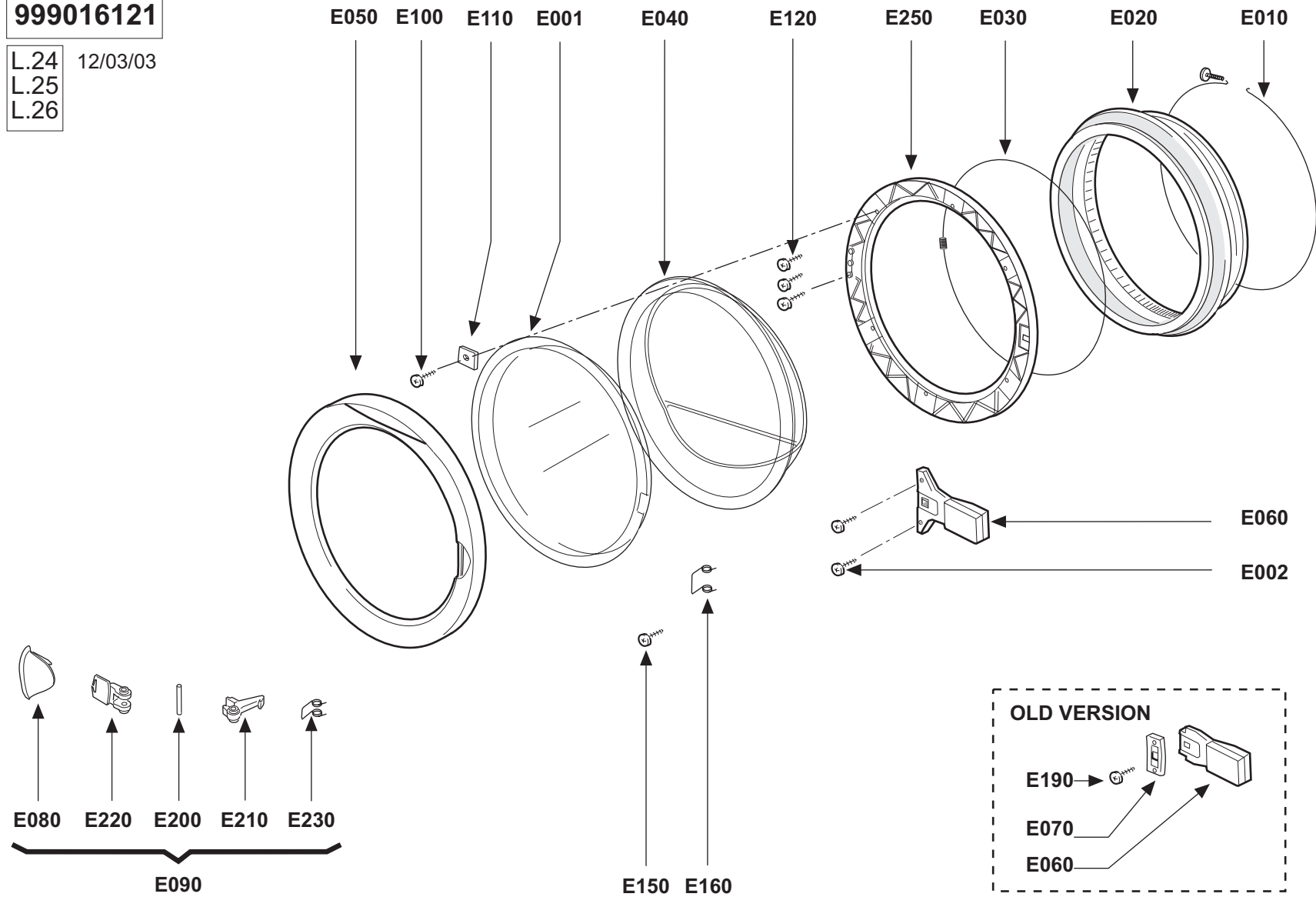
999016118

FRONTAL. AS 3M-LA
31/07/2001



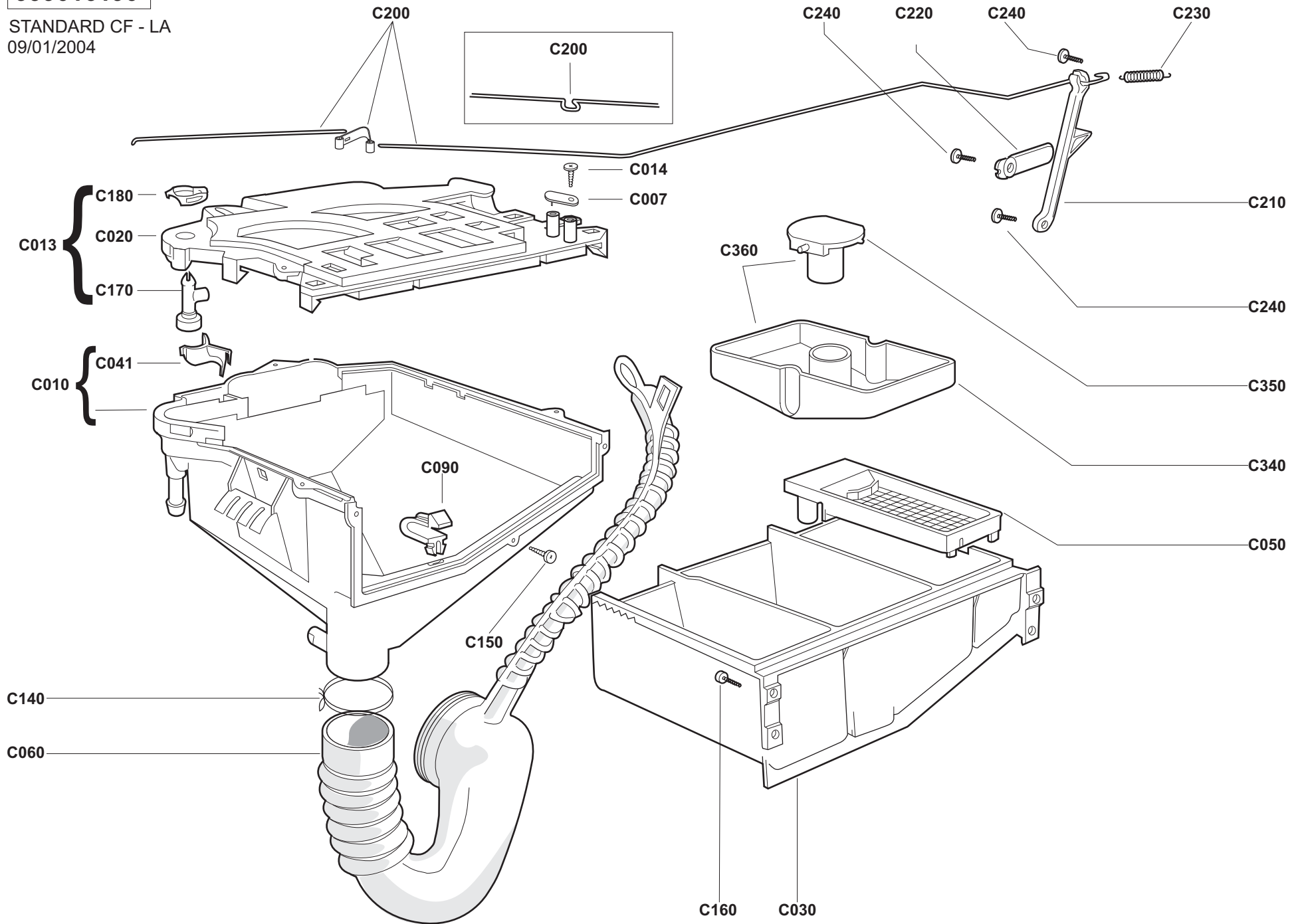
999016121

L.24 12/03/03
L.25
L.26



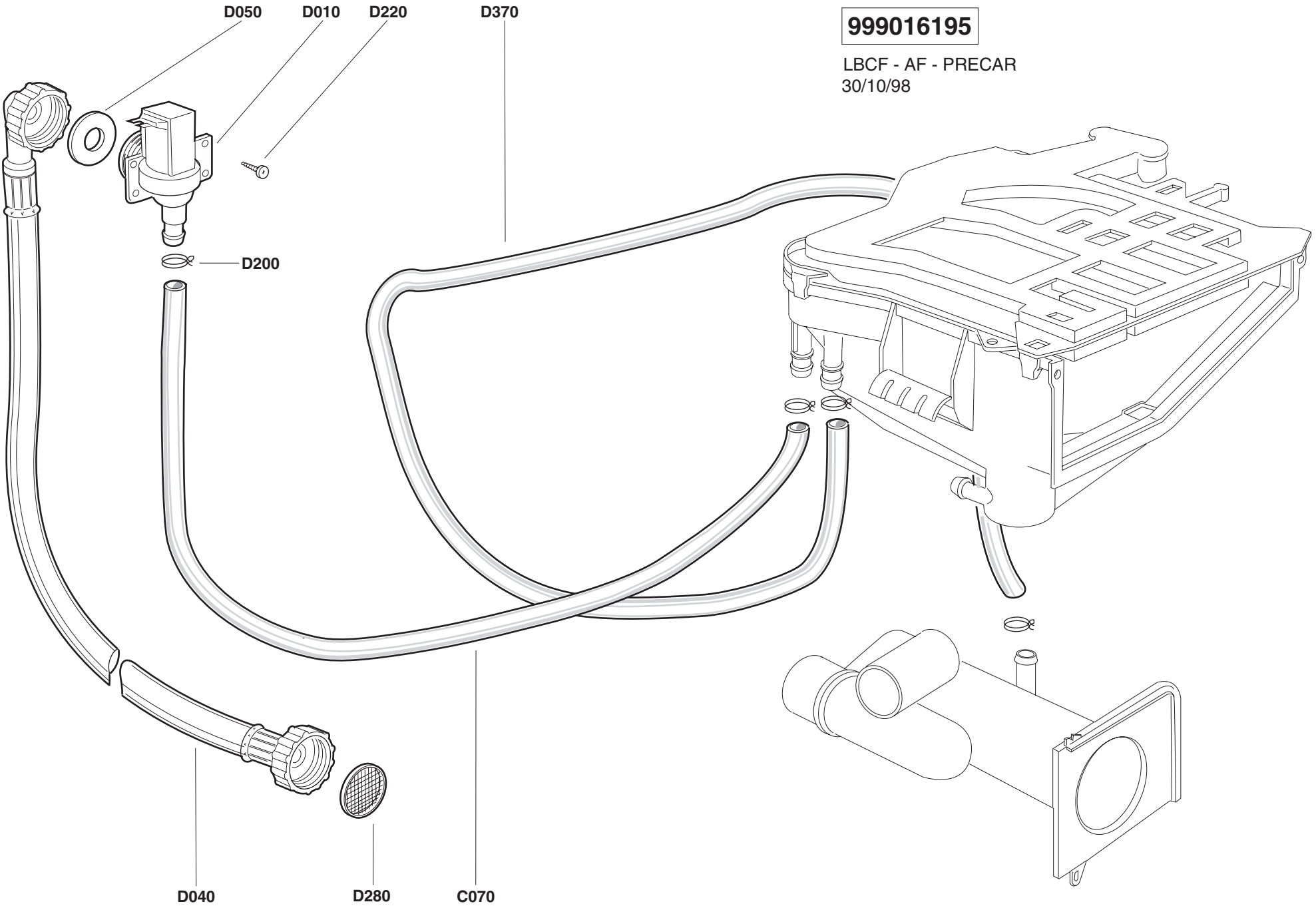
999016190

STANDARD CF - LA
09/01/2004



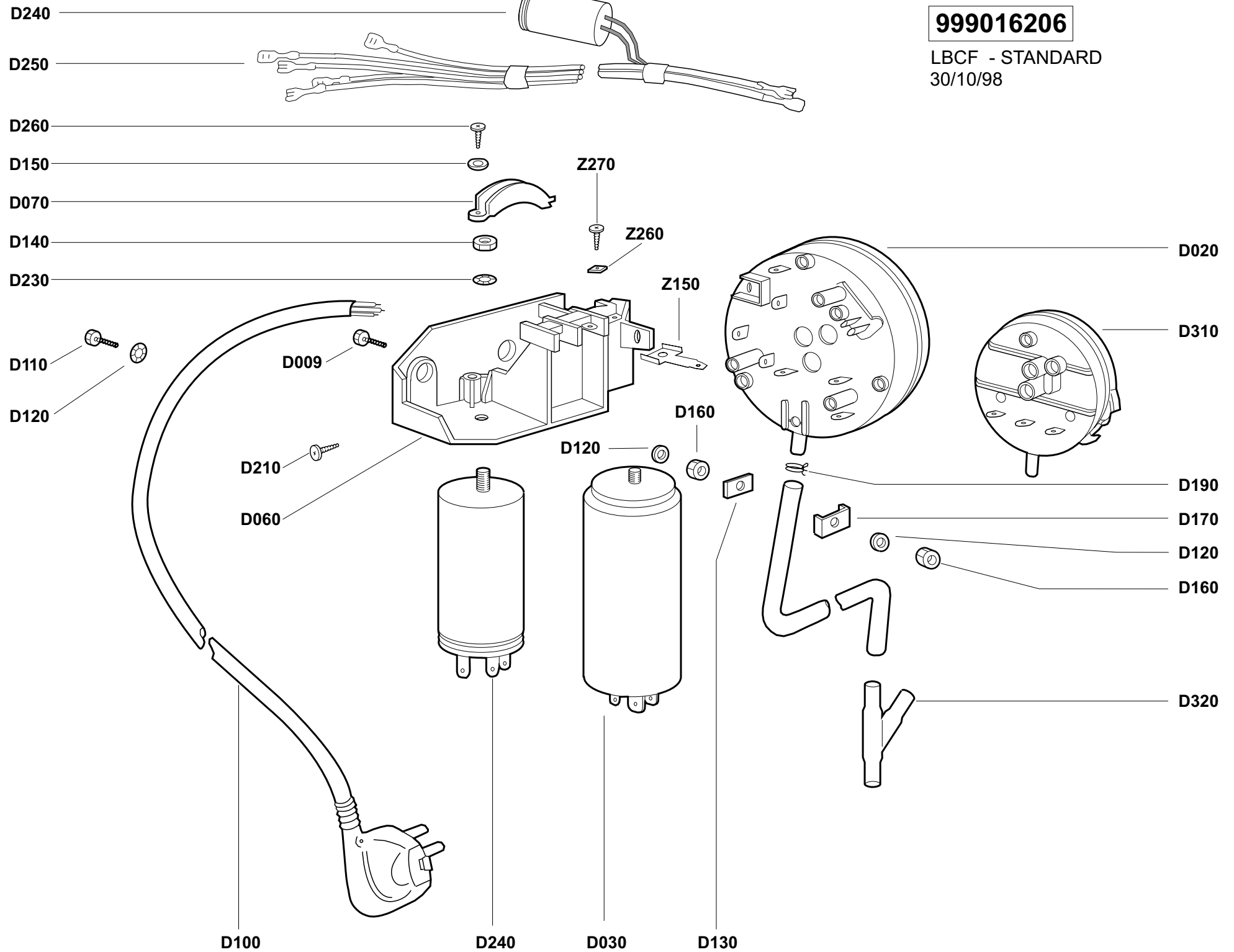
999016195

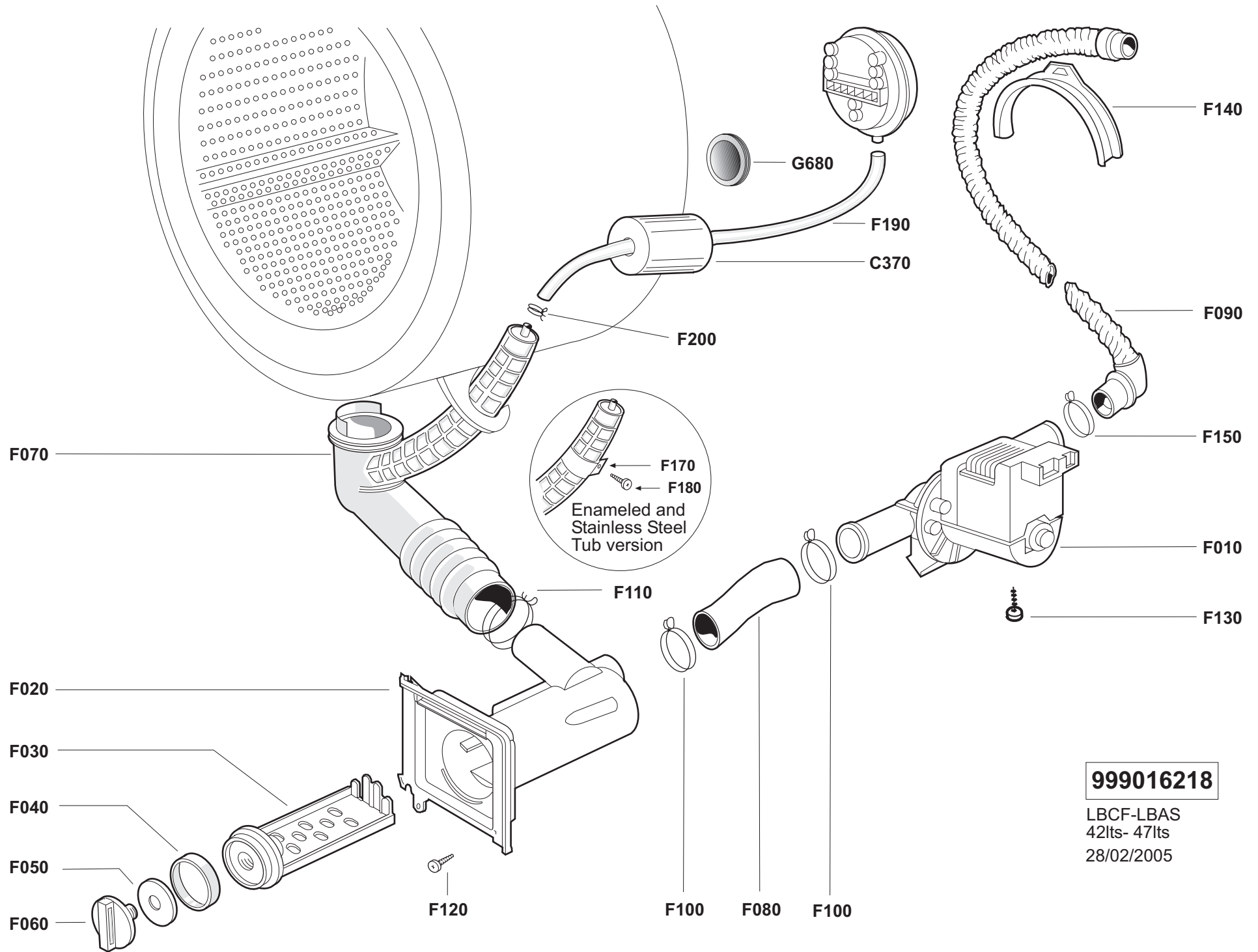
LBCF - AF - PRECAR
30/10/98



999016206

LBCF - STANDARD
30/10/98





999016218

LBCF-LBAS
 42lts- 47lts
 28/02/2005

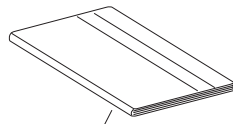
999016228

SHRINK PACKING FREE-STANDING

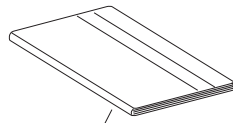
14/09/2006

Z290

Z310



Z330
INSTRUCTIONS
FOR USE

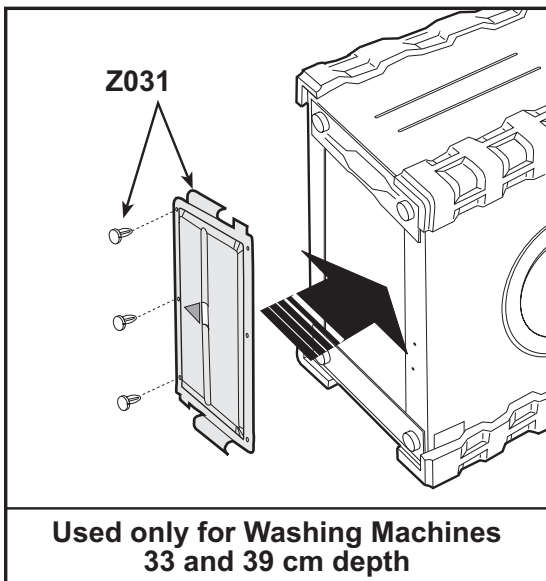


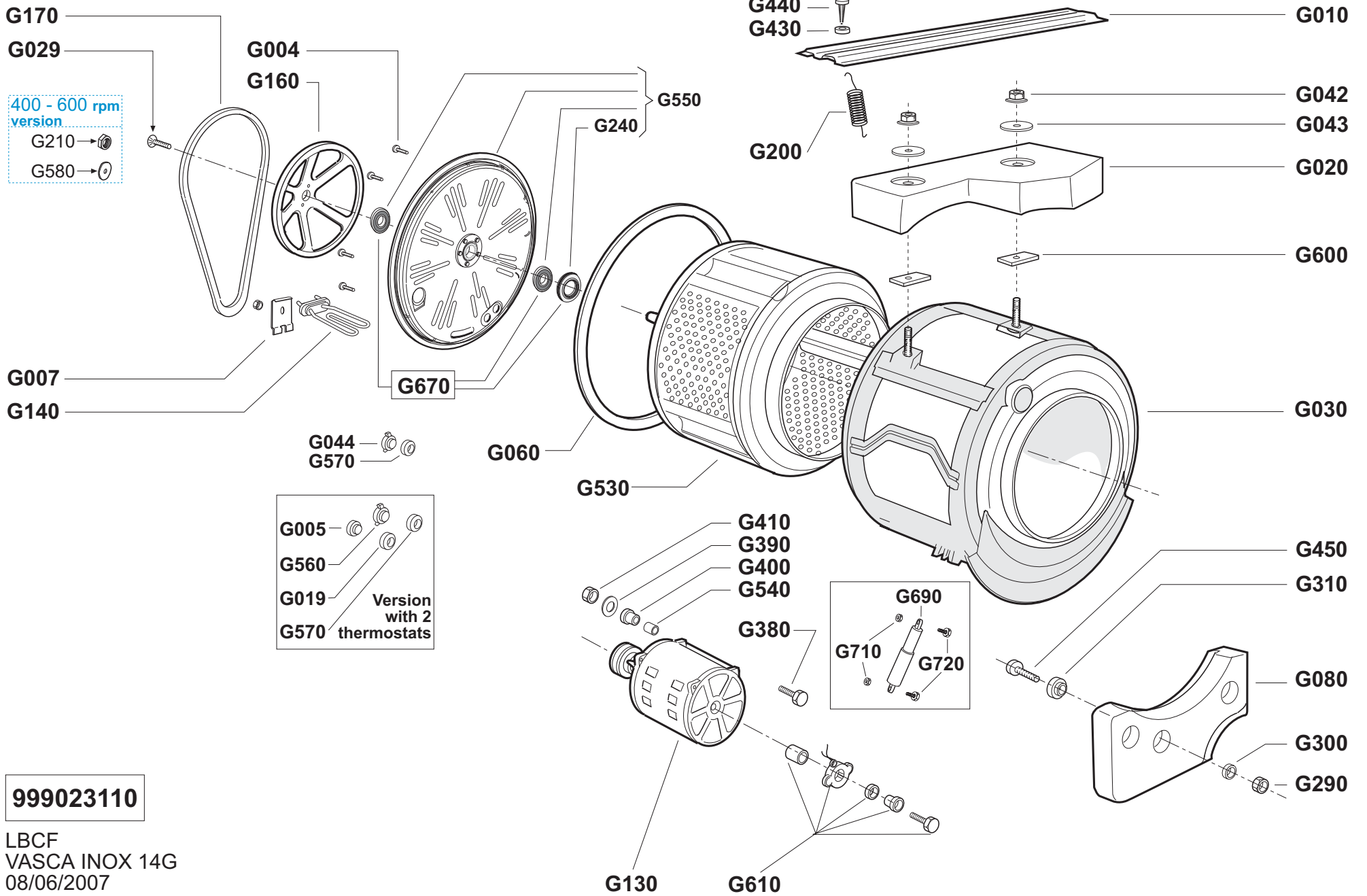
Z025
TECHNICAL DATAS
BOOKLET

Z300

Z024

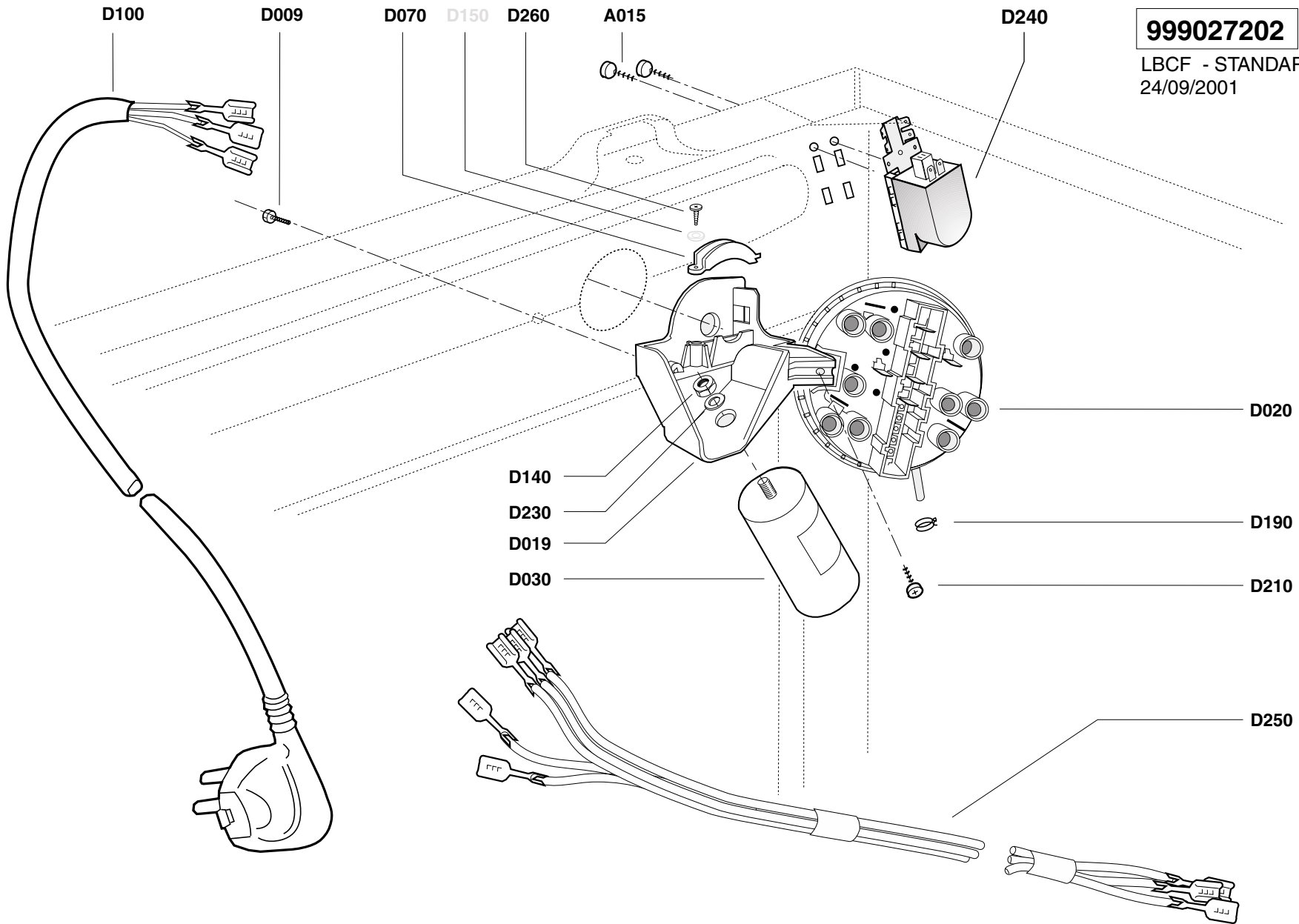
Z280





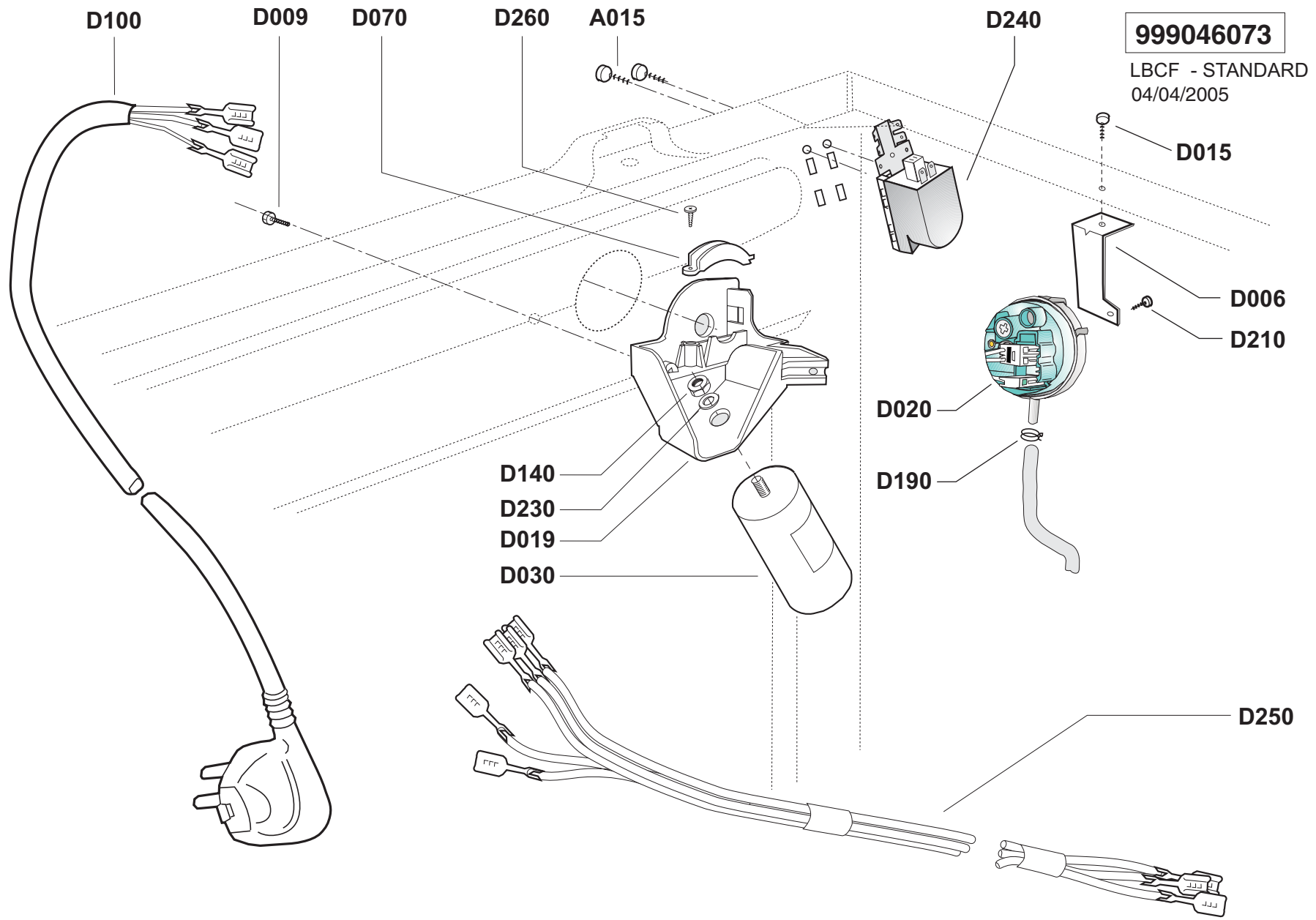
999023110

LBCF
VASCA INOX 14G
08/06/2007



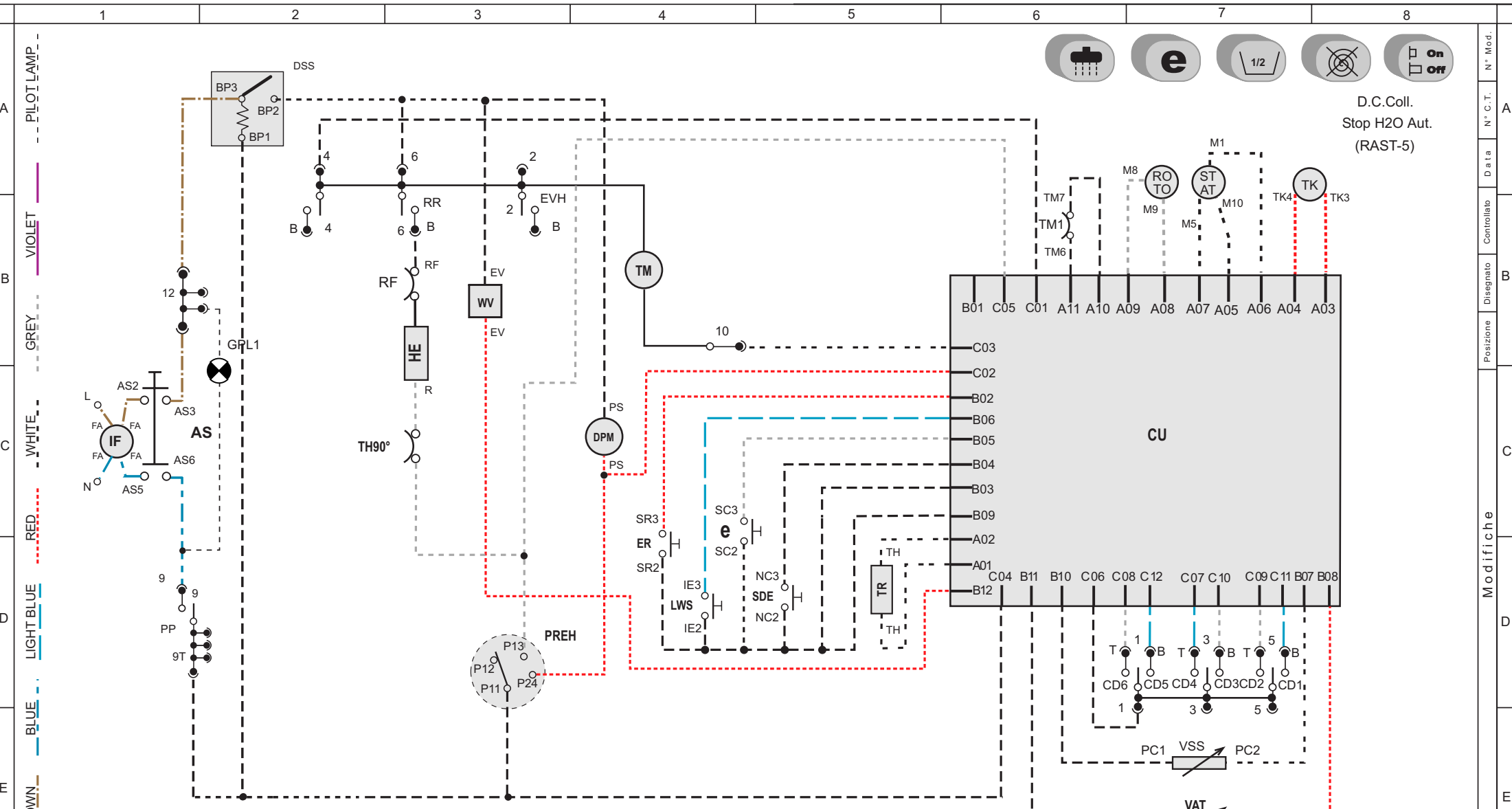
999027202

LBCF - STANDARD
24/09/2001



999046073

LBCF - STANDARD
04/04/2005



TM	Motorino timer	WV	Elettrovalvola	Water valve			
EM	Termostop	CC	Condensatore centrifuga	Spin capacitor	MS: SALT MICRO SWITCH		
IF	Filtro antisturbo	CL	Condensatore lavaggio	Wash capacitor	MB: RINSE AID MICRO SWITCH		
RSS	Stop acqua in vasca	HE	Resistenza lavaggio	Heating element	EVD: DETERGENT MAGN. VALVE		
SDE	Esclusione centrifuga	RE	Relè	Relay	EVB: RINSE AID MAGN. VALVE		
LWS	Mezzo carico	AS	Pulsante On - Off	ON - OFF button	EVR: RESIN MAGN. VALVE		
e	Energy saving	ER	Pulsante 4° Risciacquo	Extra rinse button	PL: WASH MOTOR		
CWS	Lavaggio a freddo	TH(10°-90°C)	Termostato regolabile	Adjustable thermostat	PS: DRAIN PUMP		
PRL	Pressostato liv.basso	M	Termostato fisso	Klixon	MP: DOOR MICRO-SWITCH		
PRH	Pressostato liv.alto	SM	Motore	Motor	FL= FLUSSOMETER		
WVC	Elettrovalvola fredda	WM	Motore centrifuga	Spin-dry motor	P= PRESSURE SWITCH		
WVV	Elettrovalvola calda	CU	Motore lavaggio	Wash motor	Z: RFI FILTER		
PREH	Pressostato	Z	Modulo elettronico	Control unit	C: CAPACITOR		
DSS	Bloccoporta	TR	Temporizzatore	Drying timer			
DPM	Elettropompa	GPL1	Lampada spia	Pilot lamp			
SL	Super lavaggio	GPL2	Lampada oblo	Door pilot lamp			
EC	Energy saving	VA	Mot. ventola asc	Dryer motor			
VAT	Potenzimetro temp.	EVA	Elettrov. asc.	Dryer water valve			
VSS	Potenzimetro cent.	MC	Puls. alta/bassa vel.	Low/High speed spin			
TR	Termoresistenza	ZM	Motorigino temporizzatore	Drying Timer motor			
TK	Tachimetrica	DE	Condensatore centrifuga	Drying element			

Antonio Merloni spa

UFFICIO TECNICO - via Dante, 284
 Fabriano (AN) - Italy
 Tel. 0732/6901 - Telefax 0732/627880

Derivato
550051900

Assieme
560051900

Denominazione
 CABLCF 5P 3M ABFQS 1837-02
 POTTH POTVE AF CF-DC Collett.
 230V 50Hz 1V. RAST-5

Disegnato: **Fava** Controllato: **Data**
 Scala: **5604** N° C.T.: **20-11-99**

Codice: **460604873** Disegno: **D1006800**

A termine di legge ci riserviamo la proprieta' di questo con divieto di uso e riproduzione Progetto: 0 0 0

Ersatzteilliste

Maschine 010141019 LBCF NOAU 14C60XC EUROTECH EW5514 A 230V 50HZ

<i>Ersatz.</i>	<i>Pos.Expl.</i>	<i>Beschreib.</i>	<i>Laufzeit</i>		<i>Men</i>
398092700	CFA008	HAKEN HALTERUNG SCHLAUCH ELEKTROVENTIL	01/01/1900	31/12/4999	1
710035601	CFA010	GEHAEUSE	01/01/1900	31/12/4999	1
398034000	CFA011	SENKEL HAKEN VERKABELUNG	01/01/1900	31/12/4999	5
432004600	CFA015	FESTSTELLSCHRAUBE ENTSTOERER	03/11/2002	02/02/2004	2
432028100	CFA015	FESTSTELLSCHRAUBE ENTSTOERER	30/07/2001	24/03/2002	2
432028100	CFA015	FESTSTELLSCHRAUBE ENTSTOERER	02/02/2004	31/12/4999	2
432028100	CFA015	FESTSTELLSCHRAUBE ENTSTOERER	24/03/2002	03/11/2002	2
432004600	CFA015	FESTSTELLSCHRAUBE ENTSTOERER	24/03/2002	03/11/2002	2
432004600	CFA015	FESTSTELLSCHRAUBE ENTSTOERER	30/07/2001	24/03/2002	2
432018900	CFA015	FESTSTELLSCHRAUBE ENTSTOERER	01/01/1900	30/07/2001	2
398114700	CFA016	SCHLAUCHBEFESTIGER ZUFLUSS-ABFLUSS WASSER GESCHLOSSEN	01/01/1900	31/12/4999	2
398027000	CFA017	SCHLAUCHBEFESTIGER ZUFLUSS-ABFLUSS WASSER OFFE	01/01/1900	31/12/4999	1
812145700	CFA020	OBERER DECKEL	01/01/1900	31/12/4999	1
276002301	CFA030	RUCKWARTIGER DECKEL	01/01/1900	31/12/4999	1
398108000	CFA039	CLIP DRAHTFIXIERUNG MAGNETVENTIL	01/01/1900	31/12/4999	2
246021500	CFA040	SCHARNIER	03/04/2005	31/12/4999	1
246005100	CFA040	SCHARNIER	01/01/1900	17/05/1996	1

Ersatzteilliste

Maschine 010141019 LBCF NOAU 14C60XC EUROTECH EW5514 A 230V 50HZ

<i>Ersatzt.</i>	<i>Pos.Expl.</i>	<i>Beschreib.</i>	<i>Laufzeit</i>		<i>Men</i>
246009900	CFA040	SCHARNIER	17/05/1996	03/03/2003	1
246021500	CFA040	SCHARNIER	17/05/1996	03/03/2003	1
246009900	CFA040	SCHARNIER	03/03/2003	03/04/2005	1
720168500	CFA050	FUSS REGULIERBAR	01/01/1900	31/12/4999	4
432028400	CFA070	SCHRAUBE FUER OBEREN DECKEL	28/04/2003	31/12/4999	2
432004900	CFA070	SCHRAUBE FUER OBEREN DECKEL	01/01/1900	28/04/2003	2
432028100	CFA080	SCHRAUBE FUER RUECKWARTIGEN DECKEL	21/10/2001	31/12/4999	8
432004600	CFA080	SCHRAUBE FUER RUECKWARTIGEN DECKEL	01/01/1900	21/10/2001	6
432004700	CFA090	SCHRAUBE FUER RUECKWARTIGEN+U-SCHEIBE	01/01/1900	21/10/2001	2
398091100	CFA100	HALTER FUER VERKABELUNG OBEN	01/01/1900	31/12/4999	1
398078000	CFA130	SCHLAUCHHALTERUNG EINLAUF/ABLAUF	01/01/1900	02/02/1998	2
398095600	CFA140	FILTERKLAPPE	01/01/1900	31/12/4999	1
366005800	CFA180	SOCKEL	01/01/1900	31/12/4999	1
368016200	CFA200	KARTENBEHALTER	19/09/1996	31/12/4999	1
368008800	CFA200	KARTENBEHALTER	01/01/1900	19/09/1996	1
546060100	CFA210	ELEKTRONIK-MODUL	21/09/2003	31/12/4999	1
546019900	CFA210	ELEKTRONIK-MODUL	01/01/1900	27/11/2000	1

<CONTINUE ...>

Ersatzteilliste

Maschine 010141019 LBCF NOAU 14C60XC EUROTECH EW5514 A 230V 50HZ

<i>Ersatz.</i>	<i>Pos.Expl.</i>	<i>Beschreib.</i>	<i>Laufzeit</i>		<i>Men</i>
546021700	CFA210	ELEKTRONIK-MODUL	27/11/2000	21/09/2003	1
432009400	CFA220	BEFESTIGUNGSSCHRAUBE F.KARTENBEHALTER	11/06/1997	19/03/2003	2
432004900	CFA220	BEFESTIGUNGSSCHRAUBE F.KARTENBEHALTER	19/03/2003	02/02/2004	2
432028400	CFA220	BEFESTIGUNGSSCHRAUBE F.KARTENBEHALTER	02/02/2004	31/12/4999	2
432004600	CFA220	BEFESTIGUNGSSCHRAUBE F.KARTENBEHALTER	01/01/1900	11/06/1997	2
438001800	CFA240	NIETE F.SICHTFENSTERSCHARNIER	01/01/1900	31/12/4999	4
720039600	CFA320	MODULTRAGER-GEHAUSEINHEIT	01/01/1900	31/12/4999	1
330029000	CFA330	GEHAUSEDECKEL FUR MODULTRAGER	01/01/1900	19/09/1996	1
330057700	CFA330	GEHAUSEDECKEL FUR MODULTRAGER	19/09/1996	26/10/2000	1
432009400	CFB002	FESTSTELLSCHRAUBE POTENTIOMETER	04/06/1998	16/04/1999	4
432024000	CFB002	FESTSTELLSCHRAUBE POTENTIOMETER	16/04/1999	31/12/4999	4
430008300	CFB002	FESTSTELLSCHRAUBE POTENTIOMETER	01/01/1900	04/06/1998	4
502004801	CFB003	POTENTIOMETER	01/01/1900	29/03/1999	2
502005800	CFB003	POTENTIOMETER	29/03/1999	17/07/2005	2
502050000	CFB003	POTENTIOMETER	17/07/2005	31/12/4999	2
436004500	CFB005	RADIALRING	01/01/1900	29/04/2003	1
441015000	CFB006	BUCHSE SPERRE TIMER	01/01/1900	29/04/2003	1

<CONTINUE ...>

Ersatzteilliste

Maschine 010141019 LBCF NOAU 14C60XC EUROTECH EW5514 A 230V 50HZ

<i>Ersatz.</i>	<i>Pos.Expl.</i>	<i>Beschreib.</i>	<i>Laufzeit</i>		<i>Men</i>
804498200	CFB010	BLENDRAHMEN	01/01/1900	31/12/4999	1
268014900	CFB012	SCHUTZ TIMER-VORDERSEITE	01/01/1900	31/12/4999	1
441014700	CFB017	BUCHSE LAMPENFASSUNG	01/01/1900	31/12/4999	1
516020802	CFB020	TIMER	29/04/2003	31/12/4999	1
516010300	CFB020	TIMER	01/01/1900	29/04/2003	1
522005100	CFB040	DRUCK KNOPFTAFEL	03/05/2001	31/12/4999	4
522005101	CFB040	DRUCK KNOPFTAFEL	01/01/1900	03/05/2001	4
522005001	CFB040	DRUCK KNOPFTAFEL	01/01/1900	03/05/2001	1
522005000	CFB040	DRUCK KNOPFTAFEL	03/05/2001	31/12/4999	1
326075100	CFB050	TIMERKNOPF MIT NOCKEN FUER WASSERVERTEILER	01/01/1900	31/12/4999	1
326075300	CFB070	DECKEL F.TIMERKNOPF	01/01/1900	31/12/4999	1
326075400	CFB080	THERMOSTATKNOPF	01/01/1900	31/12/4999	2
540002900	CFB100	KONTROLLAMPE	01/01/1900	31/12/4999	1
430018300	CFB120	SCHRAUBE FUER TIMER	20/11/1997	31/12/4999	2
430011500	CFB120	SCHRAUBE FUER TIMER	01/01/1900	20/11/1997	2
436000100	CFB130	UNTERLEGSCHIEBE FUER TIMER	01/01/1900	04/02/1998	1
434000700	CFB140	MUTTER FUER TIMER	01/01/1900	31/12/4999	1

<CONTINUE ...>

Ersatzteilliste

Maschine 010141019 LBCF NOAU 14C60XC EUROTECH EW5514 A 230V 50HZ

<i>Ersatzt.</i>	<i>Pos.Expl.</i>	<i>Beschreib.</i>	<i>Laufzeit</i>		<i>Men</i>
444005700	CFB210	FEDER FUER THERMOSTATKNOPF	01/01/1900	31/12/4999	2
336006800	CFB220	ANZEIGE FUER THERMOSTAT/TIMER-KNOPF	01/01/1900	31/12/4999	3
330069200	CFB230	PLATTE FUER TIMERKNOPF	01/01/1900	31/12/4999	1
326075500	CFB240	PLATTE FUER THERMOSTATKNOPF	01/01/1900	31/12/4999	2
346013000	CFB250	KONTROLLAMPENGLAS	01/01/1900	31/12/4999	1
332032000	CFB260	DRUCKTASTE	01/01/1900	31/12/4999	5
432028100	CFB290	SCHRAUBE Z.BEFESTIGUNG D.BLENDE	12/04/2006	31/12/4999	4
432010000	CFB290	SCHRAUBE Z.BEFESTIGUNG D.BLENDE	29/03/2005	12/04/2006	4
432004600	CFB290	SCHRAUBE Z.BEFESTIGUNG D.BLENDE	01/01/1900	29/03/2005	4
428001600	CFB500	DISTANZSTUCK F.TIMER-FRONTBLENDE	01/01/1900	31/12/4999	1
444003300	CFB560	ZEITREGLER-THERMOSTAT/TIM-DREHKNOPFFEDER	01/01/1900	31/12/4999	6
330069300	CFB630	THERMOST./ZEITREGLER-ZENTRALGEHAUSEDREHKNOPF	01/01/1900	31/12/4999	2
728002200	CFC010	WASCHMITTEL-BEHALTER	01/01/1900	31/12/4999	1
720109700	CFC013	DECKEL REINIGUNGSMITTELBECKEN	01/01/1900	18/05/2003	1
720397200	CFC013	DECKEL REINIGUNGSMITTELBECKEN	18/05/2003	31/12/4999	1
330049100	CFC020	WASCHMITTEL-DECKEL-BEHALTER	01/01/1900	18/05/2003	1
330105400	CFC020	WASCHMITTEL-DECKEL-BEHALTER	18/05/2003	31/12/4999	1

<CONTINUE ...>

Ersatzteilliste

Maschine 010141019 LBCF NOAU 14C60XC EUROTECH EW5514 A 230V 50HZ

<i>Ersatz.</i>	<i>Pos.Expl.</i>	<i>Beschreib.</i>	<i>Laufzeit</i>		<i>Men</i>
398075800	CFC030	WASCHMITTELBEHAELTER	01/01/1900	31/12/4999	1
806195200	CFC040	HANDGRIFF FUER WASCHMIT.	01/01/1900	31/12/4999	1
398075900	CFC041	UMLENKVORR. FUER WASCHMITTELKAMMER	01/01/1900	31/12/4999	1
398076000	CFC050	GITTER EINSPUELKAMMER WEICHSPUELER	01/01/1900	31/12/4999	1
402042400	CFC060	MUFFE WASCHMITTEL EINSPUELUNG	27/08/2003	31/12/4999	1
402009400	CFC060	MUFFE WASCHMITTEL EINSPUELUNG	01/01/1900	27/08/2003	1
414001400	CFC070	ZUFUHRUNGSSCHLAUCH	01/01/1900	11/07/1996	1
414007800	CFC070	ZUFUHRUNGSSCHLAUCH	11/07/1996	08/09/1996	1
414008100	CFC070	ZUFUHRUNGSSCHLAUCH	08/09/1996	31/12/4999	1
444001800	CFC090	FEDER FUER WASCHMITTELBEHALTER	01/01/1900	31/12/4999	1
440000600	CFC140	MUFFENSHELLE F. WASCHMITEINSPULUNG	01/01/1900	31/12/4999	1
432031200	CFC150	SCHRAUBE FUER WASCHMITTELBEHALTER	18/11/2003	31/12/4999	3
432008800	CFC150	SCHRAUBE FUER WASCHMITTELBEHALTER	01/01/1900	18/11/2003	3
432010600	CFC160	SCHRAUBE FUER WASCHMITTELHANDGRIFF	01/01/1900	31/12/4999	4
398117300	CFC170	AUTOM.WASSERVERTEILER	20/04/1998	31/12/4999	1
398022200	CFC170	AUTOM.WASSERVERTEILER	01/01/1900	20/04/1998	2
499002200	CFC180	STEUERUNGSHABEL FUER WASSER-VERTEILER	01/01/1900	31/12/4999	1

<CONTINUE ...>

Ersatzteilliste

Maschine 010141019 LBCF NOAU 14C60XC EUROTECH EW5514 A 230V 50HZ

<i>Ersatz.</i>	<i>Pos.Expl.</i>	<i>Beschreib.</i>	<i>Laufzeit</i>		<i>Men</i>
442000600	CFC200	STANGE FUER WASSERVERTEILER	01/01/1900	31/12/4999	1
499001500	CFC210	UMLENKHEBEL	01/01/1900	31/12/4999	1
398017000	CFC220	ANSCHLAGLEISTE FUER HEBEL	01/01/1900	31/12/4999	1
444000700	CFC230	RUCKZUG FUER WASSERVERTEILER-STANGE	01/01/1900	31/12/4999	1
398076100	CFC340	BEHALTER F.FLUSSIGWASCHMITTEL	01/01/1900	31/12/4999	1
350003200	CFC350	ABLAUF D.FLUSSIGWASCHMITTEL-BEHALTERS	01/01/1900	31/12/4999	1
720091300	CFC360	FLUSSIGWASCHMITTEL-BEHALTER-SET	01/01/1900	31/12/4999	1
407001700	CFC370	SCHAUMSTOFFSCHUTZ FUR SCHLAUCH	01/01/1900	31/12/4999	1
256014000	CFD006	HALTEBUEGEL DRUCKWAECHTER	01/01/1900	31/12/4999	1
432004900	CFD009	FESTSTELLSCHRAUBE KLEMMENBRETT BEIM MOEBEL	01/01/1900	02/02/2004	2
432028400	CFD009	FESTSTELLSCHRAUBE KLEMMENBRETT BEIM MOEBEL	02/02/2004	31/12/4999	1
534010100	CFD010	ELEKTROVENTIL	13/04/2000	31/12/4999	1
534002700	CFD010	ELEKTROVENTIL	01/01/1900	13/04/2000	1
432028100	CFD015	FESTSTELLSCHRAUBE BUEGEL DRUCKWAECHTER	02/02/2004	31/12/4999	1
432004600	CFD015	FESTSTELLSCHRAUBE BUEGEL DRUCKWAECHTER	01/01/1900	02/02/2004	1
398149600	CFD019	KABELDURCHGANG UND DRUCKWAECHTERHALTERUNG	01/01/1900	31/12/4999	1
520000400	CFD020	DRUCKWACHTER	01/01/1900	31/12/4999	1

Ersatzteilliste

Maschine 010141019 LBCF NOAU 14C60XC EUROTECH EW5514 A 230V 50HZ

<i>Ersatz.</i>	<i>Pos.Expl.</i>	<i>Beschreib.</i>	<i>Laufzeit</i>		<i>Men</i>
408000300	CFD040	SCHLAUCHZULAUF	01/01/1900	31/12/4999	1
402009100	CFD050	DICHTUNG FUER ZULAUFSCHLAUCH	01/01/1900	31/12/4999	1
542000500	CFD060	KLEMMENBRETT	01/01/1900	13/04/2000	1
398019300	CFD070	KABELKLEMME	01/01/1900	31/12/4999	1
508000200	CFD100	NETZANSCHLUSSKABEL	01/01/1900	13/04/2000	1
508015100	CFD100	NETZANSCHLUSSKABEL	13/04/2000	31/12/4999	1
436000200	CFD150	U-SCHEIBE F.KLEMMENBRETTSTUTZE	01/01/1900	28/09/2000	2
440000200	CFD200	ELEKTROVENTIL KLEMME	01/01/1900	31/12/4999	4
432018900	CFD210	SCHRAUBE FUER DRUCKWACHTER	28/06/1996	31/12/4999	1
432003500	CFD210	SCHRAUBE FUER DRUCKWACHTER	01/01/1900	28/06/1996	1
430015500	CFD220	SCHRAUBE FUER ELEKTROVEN.	01/01/1900	12/12/2002	2
432004600	CFD220	SCHRAUBE FUER ELEKTROVEN.	12/12/2002	02/02/2004	2
432028100	CFD220	SCHRAUBE FUER ELEKTROVEN.	02/02/2004	31/12/4999	2
532000300	CFD240	ENTSTOERFILTER	01/01/1900	13/04/2000	1
532003700	CFD240	ENTSTOERFILTER	12/09/2006	31/12/4999	1
532003700	CFD240	ENTSTOERFILTER	13/04/2000	24/03/2002	1
998033200	CFD240	ENTSTOERFILTER	24/03/2002	12/09/2006	1

<CONTINUE ...>

Ersatzteilliste

Maschine 010141019 LBCF NOAU 14C60XC EUROTECH EW5514 A 230V 50HZ

<i>Ersatz.</i>	<i>Pos.Expl.</i>	<i>Beschreib.</i>	<i>Laufzeit</i>		<i>Men</i>
550051900	CFD250	VERKABELUNG	01/01/1900	31/12/4999	1
432003900	CFD260	KABELHALTER-SCHRAUBE	01/01/1900	28/09/2000	2
432026100	CFD260	KABELHALTER-SCHRAUBE	28/09/2000	31/12/4999	1
402003900	CFD280	FILTERDICHTUNG F.ZULAUFSCHLAUCH	01/01/1900	25/02/2007	1
414005100	CFD370	FILTER-AIR-BREAK-GEHAUSESCHLAUCH	01/01/1900	31/12/4999	1
432012600	CFE002	SCHRAUBE ZUR FIXIERUNG TUERVERRIEGELUNG AN MOEB01/01/1900	01/01/1900	31/12/4999	2
441006200	CFE010	RING MIT SCHRAUBE FUER BALGENDICHTUNG	01/01/1900	31/12/4999	1
404001000	CFE020	FENSTERMANSCHETTE	01/01/1900	31/12/4999	1
441006300	CFE030	SPANNRING FUER FENSTERMANSCHETTE	01/01/1900	31/12/4999	1
493001600	CFE040	SICHTFENSTERGLAS	01/01/1900	13/03/2001	1
493065100	CFE040	SICHTFENSTERGLAS	13/03/2001	31/12/4999	1
338003200	CFE050	SICHTFENSTER RAHMEN	01/01/1900	31/12/4999	1
530001500	CFE060	TUERSCHALTER	03/03/2003	31/12/4999	1
530000100	CFE060	TUERSCHALTER	01/01/1900	03/03/2003	1
398061900	CFE070	PLAETTCHEN FUER KLINKE	01/01/1900	03/03/2003	1
324002900	CFE080	SICHTFENSTERGRIFF	01/01/1900	31/12/4999	1
719006800	CFE090	SET-SICHTFENSTERGRIFF	01/01/1900	31/12/4999	1

Ersatzteilliste

Maschine 010141019 LBCF NOAU 14C60XC EUROTECH EW5514 A 230V 50HZ

<i>Ersatz.</i>	<i>Pos.Expl.</i>	<i>Beschreib.</i>	<i>Laufzeit</i>		<i>Men</i>
432003400	CFE100	SCHRAUBE F.SICHTFENSTERGLAS	18/07/1995	31/12/4999	6
432010900	CFE100	SCHRAUBE F.SICHTFENSTERGLAS	01/01/1900	18/07/1995	6
398061800	CFE110	HALTER FUER SICHTFENSTERGLAS	01/01/1900	18/07/1995	6
398061800	CFE110	HALTER FUER SICHTFENSTERGLAS	14/03/1996	31/12/4999	6
266006300	CFE110	HALTER FUER SICHTFENSTERGLAS	18/07/1995	14/03/1996	6
432005100	CFE120	SCHRAUBE FUER SCHARNIER D.SICHTFENSTERS	03/04/2005	31/12/4999	3
432005100	CFE120	SCHRAUBE FUER SCHARNIER D.SICHTFENSTERS	01/01/1900	03/03/2003	3
432013400	CFE120	SCHRAUBE FUER SCHARNIER D.SICHTFENSTERS	03/03/2003	03/04/2005	3
432004800	CFE150	SCHRAUBE F.RUCKZUGFEDER D.KLINKE	03/03/2003	02/02/2004	4
432032200	CFE150	SCHRAUBE F.RUCKZUGFEDER D.KLINKE	02/02/2004	31/12/4999	2
432004800	CFE150	SCHRAUBE F.RUCKZUGFEDER D.KLINKE	01/01/1900	03/03/2003	2
432032200	CFE150	SCHRAUBE F.RUCKZUGFEDER D.KLINKE	01/01/1900	03/03/2003	2
444008600	CFE160	RUCKZUGFEDER F.KLINKE	01/01/1900	31/12/4999	1
432009400	CFE190	SCHRAUBE F.TURHAKENPLATTE	01/01/1900	03/03/2003	2
443004800	CFE200	STIFT FUER TUERVERSCHLUSSHAKEN	01/01/1900	31/12/4999	1
398245600	CFE210	TURVERSCHLUSSHAKEN	01/01/1900	31/12/4999	1
398067500	CFE220	EINSATZSTUECK FUR TURVERSCHLUSSHAKEN	01/01/1900	31/12/4999	1

<CONTINUE ...>

Ersatzteilliste

Maschine 010141019 LBCF NOAU 14C60XC EUROTECH EW5514 A 230V 50HZ

<i>Ersatzt.</i>	<i>Pos.Expl.</i>	<i>Beschreib.</i>	<i>Laufzeit</i>		<i>Men</i>
444008500	CFE230	FEDER	01/01/1900	31/12/4999	1
344000900	CFE250	UNTERRAHMEN F.SICHTFENSTER	01/01/1900	31/12/4999	1
518007600	CFF010	ELEKTROPUMPE	01/01/1900	31/12/4999	1
398079300	CFF020	FILTERGEHAEUSE	01/01/1900	31/12/4999	1
398019200	CFF030	FILTEREINSATZ	01/01/1900	31/12/4999	1
402004100	CFF040	DICHTUNGFILTER	01/01/1900	31/12/4999	1
441006000	CFF050	FILTERRING	01/01/1900	31/12/4999	1
350003500	CFF060	FILTERVERSCHLUSS	01/01/1900	31/12/4999	1
402010500	CFF070	KURVE F.ABLAUFBUCHSE	01/01/1900	31/12/4999	1
398013000	CFF080	FILTERANSCHLUSS F.PUMPE	01/01/1900	31/12/4999	1
414012400	CFF090	SCHLAUCHABLAUF	12/07/2000	31/12/4999	1
414004300	CFF090	SCHLAUCHABLAUF	01/01/1900	12/07/2000	1
440000500	CFF100	SHELLE FUR FILTERANSCHLUSS D.PUMPE	01/01/1900	31/12/4999	2
440001700	CFF110	SHELLE FUR ABLAUFBUCHSENKURVE	01/01/1900	31/12/4999	1
432008700	CFF120	SCHRAUBE FUER FILTER- GEHAEUSE	01/01/1900	31/12/4999	2
430009700	CFF130	SCHRAUBE FUER ELEKTROPUMPE	01/01/1900	21/10/1999	2
432009800	CFF130	SCHRAUBE FUER ELEKTROPUMPE	21/10/1999	31/12/4999	2

<CONTINUE ...>

Ersatzteilliste

Maschine 010141019 LBCF NOAU 14C60XC EUROTECH EW5514 A 230V 50HZ

<i>Ersatz.</i>	<i>Pos.Expl.</i>	<i>Beschreib.</i>	<i>Laufzeit</i>		<i>Men</i>
398019400	CFF140	SCHLAUCHKLEMME F.SCHLAUFE D.ABLAUFSCHLAUCHES	01/01/1900	31/12/4999	1
440000400	CFF150	SCHELLE F.ABFLUSSSCHLAUCH	01/01/1900	31/12/4999	1
354010400	CFF170	DRUCKWACHTERKAMMERHALTERUNG	05/08/1993	31/12/4999	1
354006600	CFF170	DRUCKWACHTERKAMMERHALTERUNG	01/01/1900	05/08/1993	1
432004900	CFF180	DRUCKWACHTERKAMMER-BEFESTIGUNGSSCHRAUBE	01/01/1900	02/02/2004	1
432028400	CFF180	DRUCKWACHTERKAMMER-BEFESTIGUNGSSCHRAUBE	02/02/2004	31/12/4999	1
414005200	CFF190	DRUCKWACHTERROHRE	11/02/1998	31/12/4999	1
414003500	CFF190	DRUCKWACHTERROHRE	01/01/1900	11/02/1998	1
440000100	CFF200	DRUCKWACHTERSCHLAUCHSCHELLE MUFFENSEITE	01/01/1900	31/12/4999	1
432012900	CFG004	BEFESTIGUNGSSCHRAUBE BECKENBODEN	01/01/1900	31/12/4999	12
266013300	CFG007	WIDERSTANDS-BEFESTIGUNGSPLATTE	01/01/1900	31/12/4999	1
258002100	CFG010	QUERSTANGE FUER FEDER	01/01/1900	31/12/4999	1
490005800	CFG020	GEGENGEWICHT OBEN	01/01/1900	16/05/2002	1
490007600	CFG020	GEGENGEWICHT OBEN	16/05/2002	31/12/4999	1
430031100	CFG029	FESTSTELLSCHRAUBE RIEMENSCHLEIBE ROHRLEITUNG	01/01/1900	31/12/4999	1
726014100	CFG030	BOTTICH	16/05/2002	27/08/2003	1
726005100	CFG030	BOTTICH	01/01/1900	16/05/2002	1

<CONTINUE ...>

Ersatzteilliste

Maschine 010141019 LBCF NOAU 14C60XC EUROTCH EW5514 A 230V 50HZ

<i>Ersatz.</i>	<i>Pos.Expl.</i>	<i>Beschreib.</i>	<i>Laufzeit</i>		<i>Men</i>
726014400	CFG030	BOTTICH	27/08/2003	31/12/4999	1
434006500	CFG042	MUTTER F.GEGENGEWICHT OBEN	01/01/1900	31/12/4999	2
436005900	CFG043	U-SCHEIBE F.GEGENGEWICHT OBEN	01/01/1900	31/12/4999	2
526022000	CFG044	FIXES THERMOSTAT MIT TEMPERATURSENSOR	01/01/1900	31/12/4999	1
402017200	CFG060	DICHTUNG FUER BOTTICH	01/01/1900	31/12/4999	1
490001900	CFG080	GEGENGEWICHT UNTEN	01/01/1900	16/05/2002	1
490007700	CFG080	GEGENGEWICHT UNTEN	16/05/2002	31/12/4999	1
512011600	CFG130	MOTOR	01/01/1900	31/12/4999	1
998003301	CFG140	WIDERSTAND	01/01/1900	04/07/2006	1
524006200	CFG140	WIDERSTAND	04/07/2006	31/12/4999	1
268087100	CFG160	RIEMENSCHLEIBE ANTRIEB	13/11/2002	31/12/4999	1
268002000	CFG160	RIEMENSCHLEIBE ANTRIEB	01/01/1900	13/11/2002	1
416002800	CFG170	TREIBRIEMEN	01/01/1900	31/12/4999	1
444011700	CFG200	AUFHAENGEFEDER BOTTICH	01/01/1900	31/12/4999	2
434000300	CFG210	SCHEIBENMUTTER	01/01/1900	10/06/2007	1
750267700	CFG240	DICHTUNGSRING	04/01/2005	31/12/4999	1
750000100	CFG240	DICHTUNGSRING	01/01/1900	04/01/2005	0

<CONTINUE ...>

Ersatzteilliste

Maschine 010141019 LBCF NOAU 14C60XC EUROTECH EW5514 A 230V 50HZ

<i>Ersatz.</i>	<i>Pos.Expl.</i>	<i>Beschreib.</i>	<i>Laufzeit</i>		<i>Men</i>
434002100	CFG290	MUTTER F.GEGENGEWICHT	01/01/1900	31/12/4999	3
436001700	CFG300	U-SCHEIBE F.GEGENGEWICHT	01/01/1900	31/12/4999	3
398010900	CFG310	EINSATZSTUECK FUER GEGENGEWICHT	01/01/1900	12/10/2000	3
398079200	CFG310	EINSATZSTUECK FUER GEGENGEWICHT	12/10/2000	31/12/4999	3
430007100	CFG320	SCHRAUBE FUER GEGENGEWICHT OBEN	01/01/1900	16/05/2002	2
430016400	CFG380	SCHRAUBE FUER MOTOR	01/01/1900	01/10/2002	4
430026800	CFG380	SCHRAUBE FUER MOTOR	01/10/2002	31/12/4999	4
436000600	CFG390	U-SCHEIBE FUER MOTOR	01/01/1900	31/12/4999	4
441008900	CFG400	MOTORBUCHSE	01/01/1900	31/12/4999	4
434002100	CFG410	MUTTER FUER MOTOR	01/01/1900	31/12/4999	4
499003600	CFG430	FEDERRING	01/01/1900	31/12/4999	2
432004600	CFG440	F.FEDERQUERSTUECK	01/01/1900	02/02/2004	4
432028100	CFG440	F.FEDERQUERSTUECK	02/02/2004	31/12/4999	4
430007200	CFG450	SCHRAUBE FUER GEGENGEWICHT UNTEN	01/01/1900	31/12/4999	3
720090100	CFG530	FLANSCH + TROMMEL-SET	01/01/1900	07/01/2002	1
720344000	CFG530	FLANSCH + TROMMEL-SET	07/01/2002	10/06/2007	1
720593100	CFG530	FLANSCH + TROMMEL-SET	10/06/2007	31/12/4999	1

<CONTINUE ...>

Ersatzteilliste

Maschine 010141019 LBCF NOAU 14C60XC EUROTECH EW5514 A 230V 50HZ

<i>Ersatzt.</i>	<i>Pos.Expl.</i>	<i>Beschreib.</i>	<i>Laufzeit</i>		<i>Men</i>
428004600	CFG540	MOTORBEFESTIGUNGSDISTANZSTUCK	01/01/1900	31/12/4999	4
718008200	CFG550	SET BODEN+LAGER	01/01/1900	04/01/2005	1
718013000	CFG550	SET BODEN+LAGER	04/01/2005	31/12/4999	1
402008800	CFG570	DICHTUNG FUER THERMOSTAT	01/01/1900	31/12/4999	1
436001300	CFG580	UNTERLEGSCHIEBE F.RIEMENSCHIEBE	01/01/1900	10/06/2007	1
266005900	CFG590	HALTERUNGSPLETTCHEN F.GEGENGEWICHT	01/01/1900	04/10/1999	2
402032500	CFG600	DICHTUNG F.BEFESTIGUNG D.GEGENGEWICHT-SCHRAUBE	04/10/1999	31/12/4999	2
402006400	CFG600	DICHTUNG F.BEFESTIGUNG D.GEGENGEWICHT-SCHRAUBE	01/01/1900	04/10/1999	2
430011700	CFG620	MOTOR-ERDUNGSSCHRAUBE	01/01/1900	31/12/4999	1
436001200	CFG630	U-SCHIEBE F.MOTOR-U.BOTTICHERDUNG	29/03/2005	31/12/4999	1
436000100	CFG630	U-SCHIEBE F.MOTOR-U.BOTTICHERDUNG	01/01/1900	29/03/2005	1
750267800	CFG670	LAGEREINHEIT	04/01/2005	31/12/4999	1
750000500	CFG670	LAGEREINHEIT	01/01/1900	04/01/2005	0
402000900	CFG680	PFEIFEN-DRUCKWACHTER-VERSCHLUBSTOPFEN	01/01/1900	31/12/4999	1
499003200	CFG690	SCHWINGUNGSDAEMPFER	01/01/1900	31/12/4999	2
434003100	CFG710	BEFESTIGUNGSMUTTER SCHWINGUNGSDAEMPFER	01/01/1900	31/12/4999	4
430013800	CFG720	BEFESTIGUNGSSCHRAUBE SCHWINGUNGSDAEMPFER	01/01/1900	31/12/4999	4

<CONTINUE ...>

Ersatzteilliste

Maschine 010141019 LBCF NOAU 14C60XC EUROTECH EW5514 A 230V 50HZ

<i>Ersatz.</i>	<i>Pos.Expl.</i>	<i>Beschreib.</i>	<i>Laufzeit</i>		<i>Men</i>
432007500	CFZ010	SCHRAUBE F.VERPACKUNG	01/01/1900	31/12/4999	4
436000400	CFZ020	U-SCHEIBE F.SCHRAUBE D.VERPACKUNG	01/01/1900	31/12/4999	4
470006200	CFZ030	GUMMI-VERPACKUNGSSTOPFEN	01/01/1900	31/12/4999	4
470004600	CFZ040	DISTANZSTUCK AUS KUNSTSTOFF F.VERPACKUNG	01/01/1900	31/12/4999	4
434000600	CFZ120	ERDUNGSMUTTER FUER BOTTICH	01/01/1900	31/12/4999	1
504000400	CFZ150	KLEMMENBRETT-FASTONFAHNE F. ZULEITUNGSKABEL	01/01/1900	13/04/2000	2
434002400	CFZ260	VIERKANT-MESSINGMUTTER FUER KLEMMENBRETT	01/01/1900	13/04/2000	2
430010700	CFZ270	KLEMMENBRETTSCHRAUBE F. ZULEITUNGSKABEL	01/01/1900	13/04/2000	2
470038000	CFZ280	UNTERE VERPACKUNGS-UMHUELLUNG	16/05/2002	31/12/4999	1
470038300	CFZ280	UNTERE VERPACKUNGS-UMHUELLUNG	14/03/2001	16/05/2002	1
470018100	CFZ280	UNTERE VERPACKUNGS-UMHUELLUNG	01/01/1900	14/03/2001	1
470005500	CFZ290	OBERE VERPACKUNGS-UMHUELLUNG	01/01/1900	16/03/2000	1
470013600	CFZ290	OBERE VERPACKUNGS-UMHUELLUNG	16/03/2000	31/12/4999	1
476004600	CFZ300	VORDERES WINKELPROFIL RECHTS-LINKS	01/01/1900	16/03/2000	2
476009000	CFZ300	VORDERES WINKELPROFIL RECHTS-LINKS	16/03/2000	31/12/4999	2
476004700	CFZ310	HINTERES WINKELPROFIL RECHTS-LINKS	01/01/1900	16/03/2000	2
476009100	CFZ310	HINTERES WINKELPROFIL RECHTS-LINKS	16/03/2000	31/12/4999	2

Ersatzteilliste

Maschine 010141019 LBCF NOAU 14C60XC EUROTECH EW5514 A 230V 50HZ

<i>Ersatzt.</i>	<i>Pos.Expl.</i>	<i>Beschreib.</i>	<i>Laufzeit</i>		<i>Men</i>
461303407	CFZ330	GEBRAUCHSANWEISUNG	01/01/1900	31/12/4999	1
466000003	LVD003	DOKUMENT AENDERUNG WANNE+GEGENGEWICHTE	01/01/1900	31/12/4999	1
466000016	LVD008	DOKUMENT TECHNISCHE INFORMATION MAGNETISCHE ENTKALKER	01/01/1900	31/12/4999	1
466000017	LVD009	DOKUMENT AUSTAUSCH TUERVERRIEGELUNG+PLATTE	01/01/1900	31/12/4999	1
466000019	LVD010	DOKUMENT AUSTAUSCH WANNE MIT ZULAUF UNTEN	01/01/1900	31/12/4999	1
466000025	LVD015	DOKUMENT AUSTAUSCH TIMER NO PUSH-PULL	01/01/1900	31/12/4999	1
466000039	LVD027	DOKUMENT INFORMATION FLANSCH + TROMMEL	01/01/1900	31/12/4999	1
466000049	LVD034	WARTUNGSHANDBUCH FUER MECHAN GERAETE	01/01/1900	31/12/4999	1
750187200	LVK076	KIT AUSTAUSCH WANNE MIT ZULAUF UNTEN	01/01/1900	31/12/4999	1
464246159	LVT001	KLEBER MARKE	01/01/1900	31/12/4999	1
460604873	LVZ000	ELEKTRISCHER SCHALTPLAN	01/01/1900	31/12/4999	1