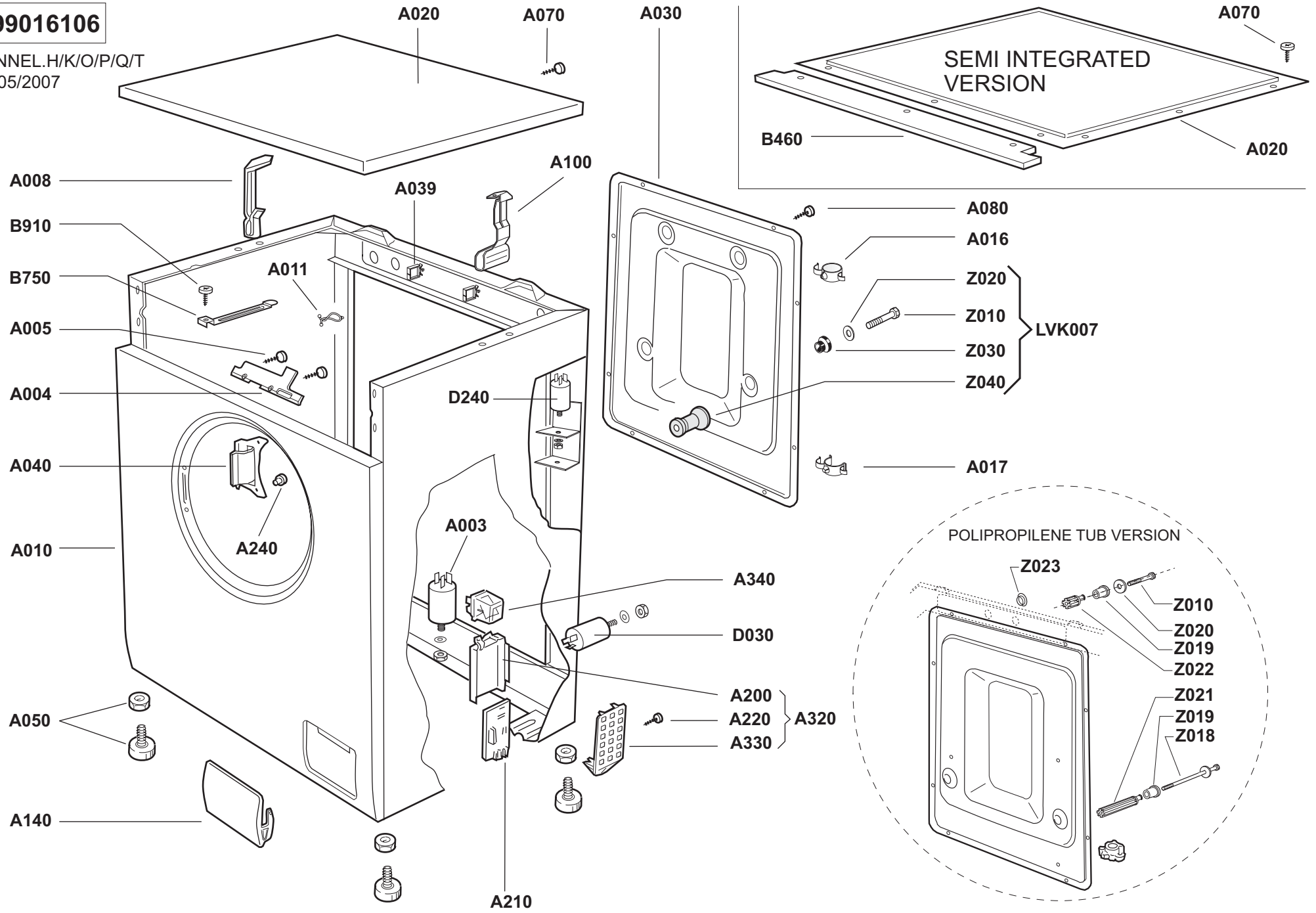


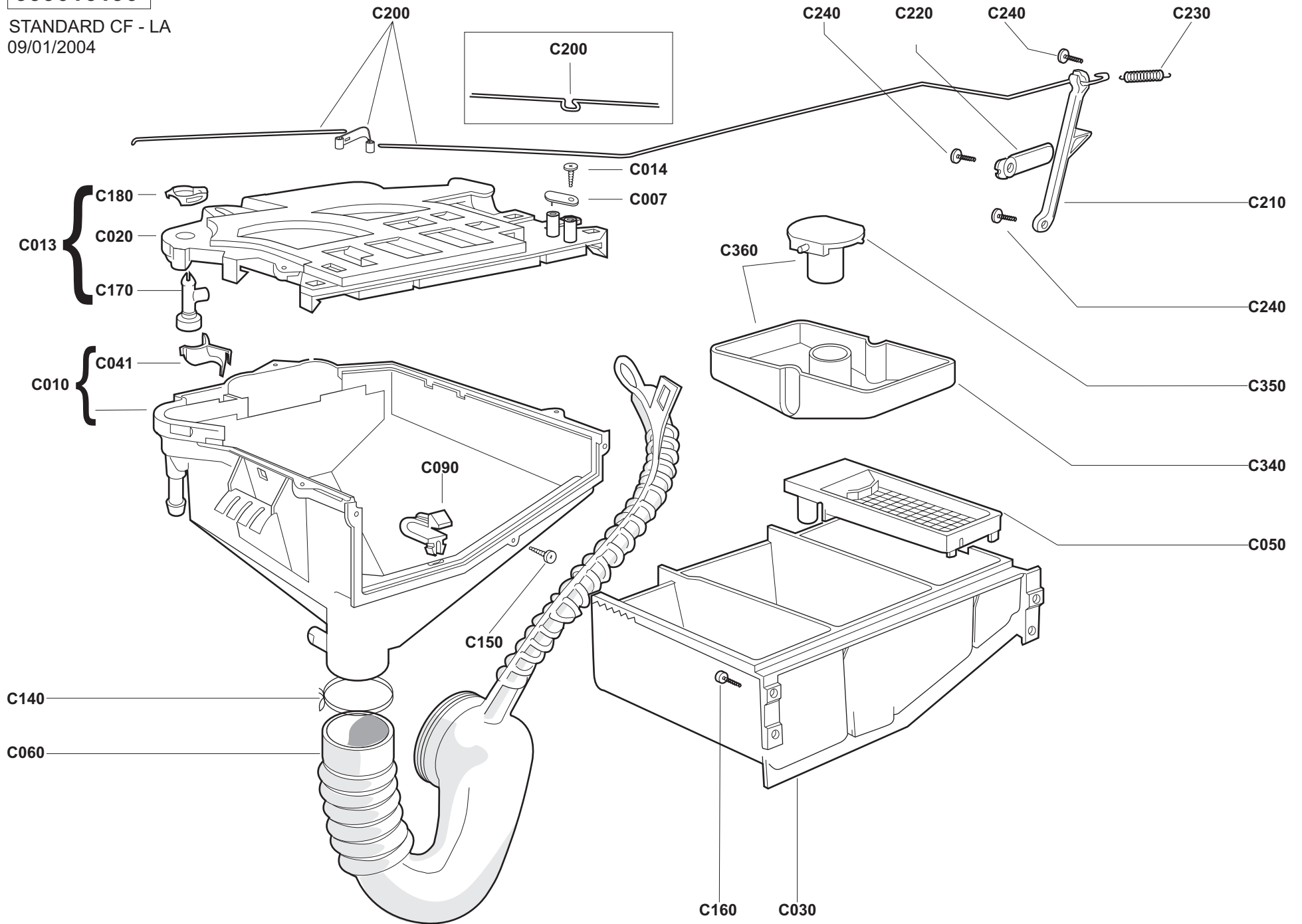
999016106

PANNEL.H/K/O/P/Q/T
07/05/2007



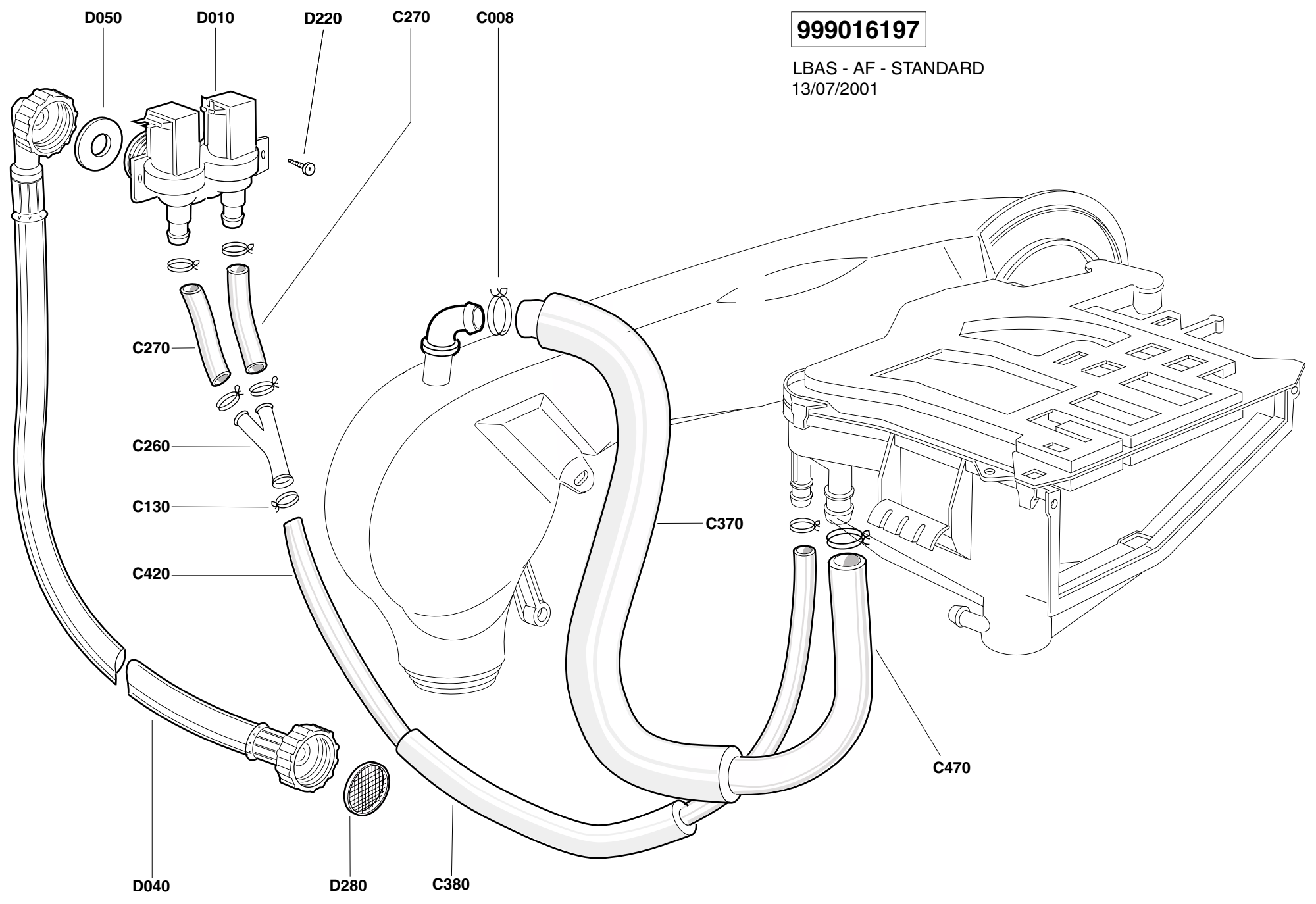
999016190

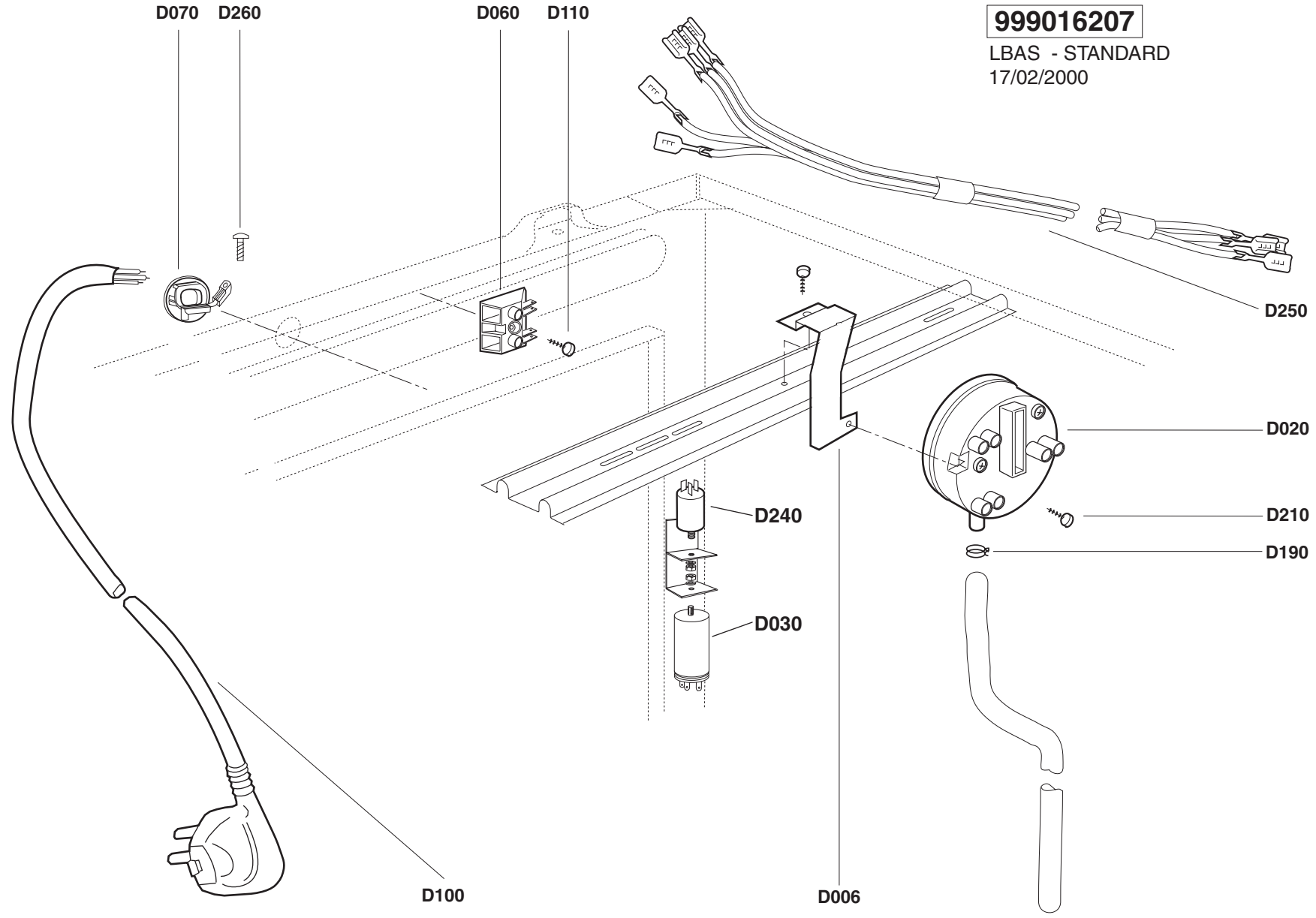
STANDARD CF - LA
09/01/2004



999016197

LBAS - AF - STANDARD
13/07/2001





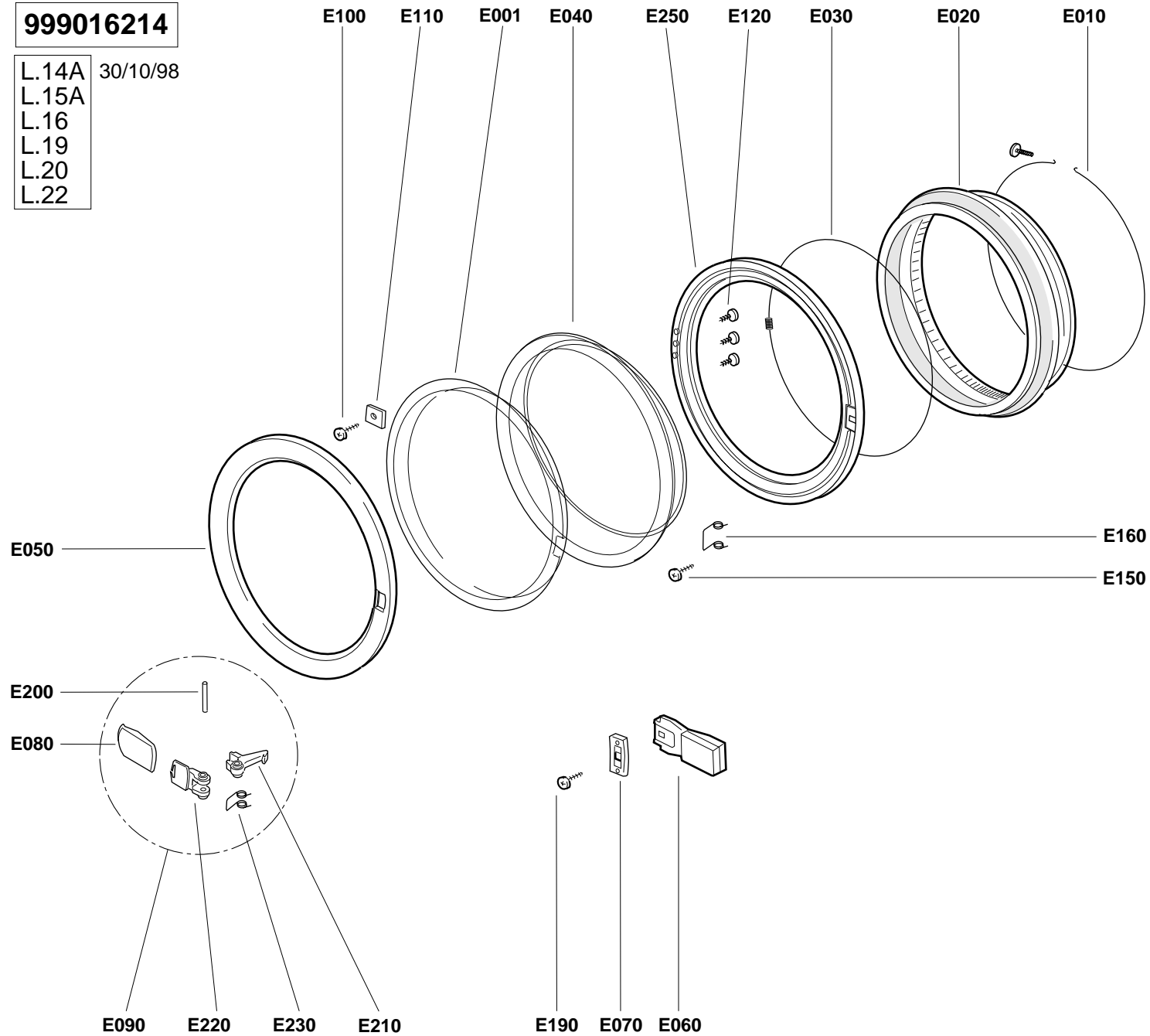
999016207

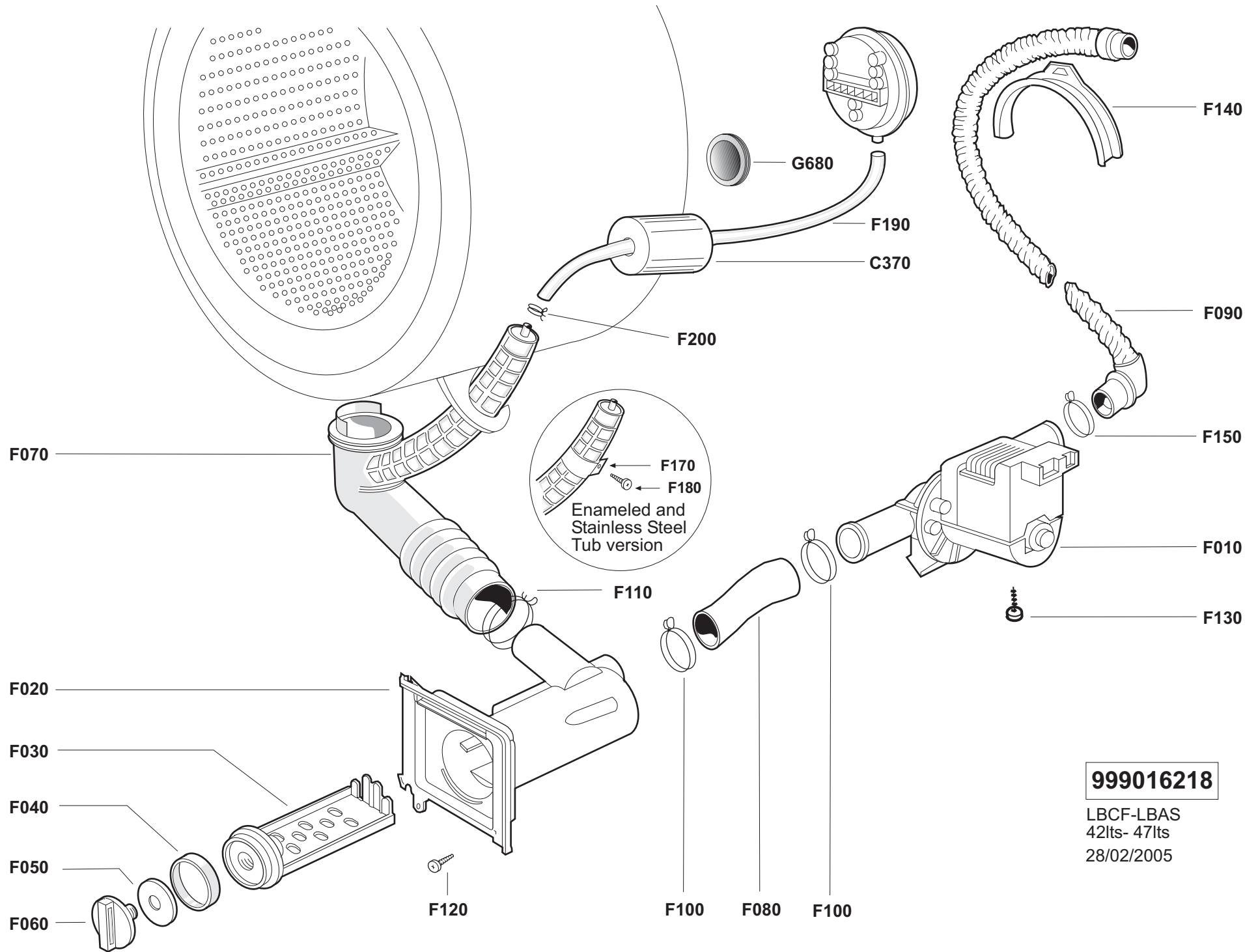
LBAS - STANDARD

17/02/2000

999016214

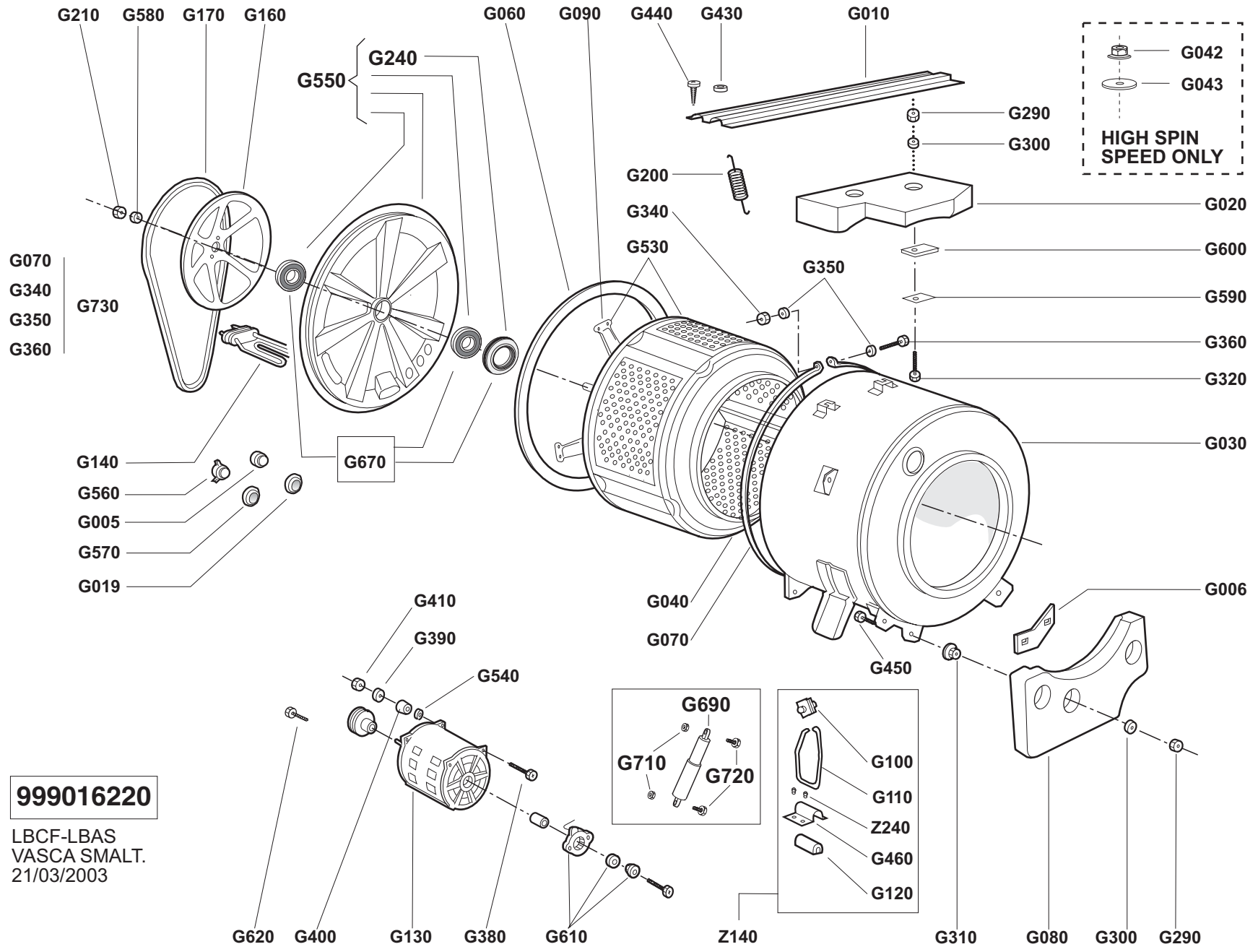
L.14A 30/10/98
L.15A
L.16
L.19
L.20
L.22





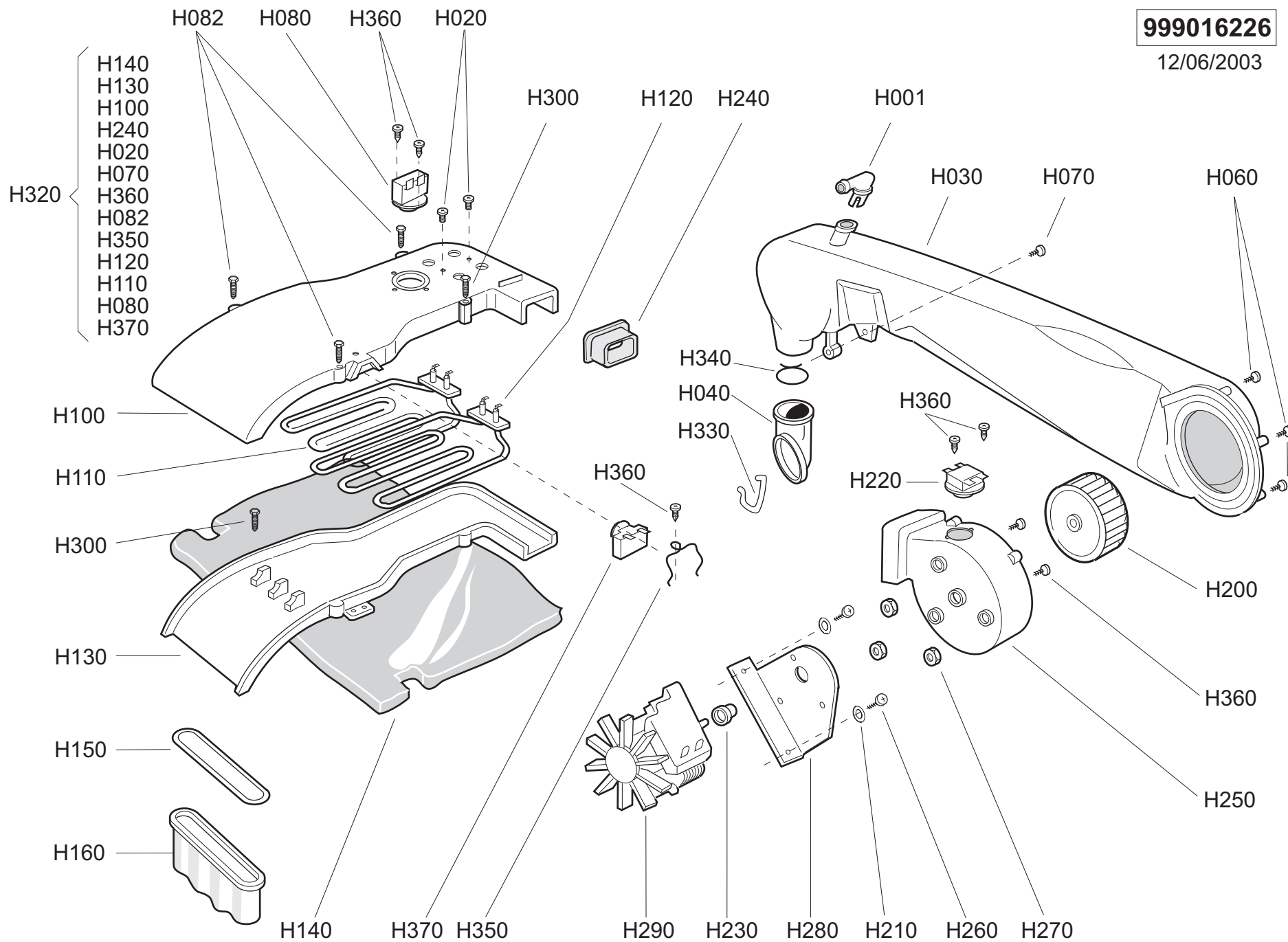
999016218

LBCF-LBAS
 42lts- 47lts
 28/02/2005



999016226

12/06/2003



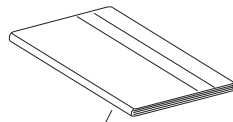
999016228

SHRINK PACKING FREE-STANDING

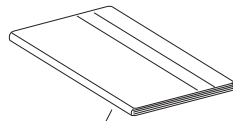
14/09/2006

Z290

Z310



Z330
INSTRUCTIONS
FOR USE

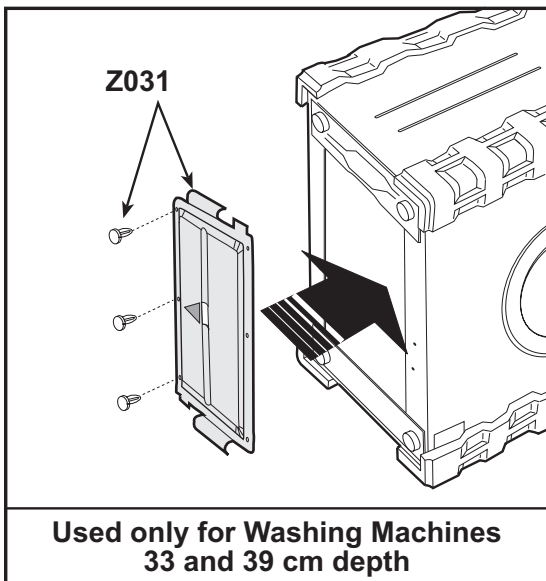


Z025
TECHNICAL DATAS
BOOKLET

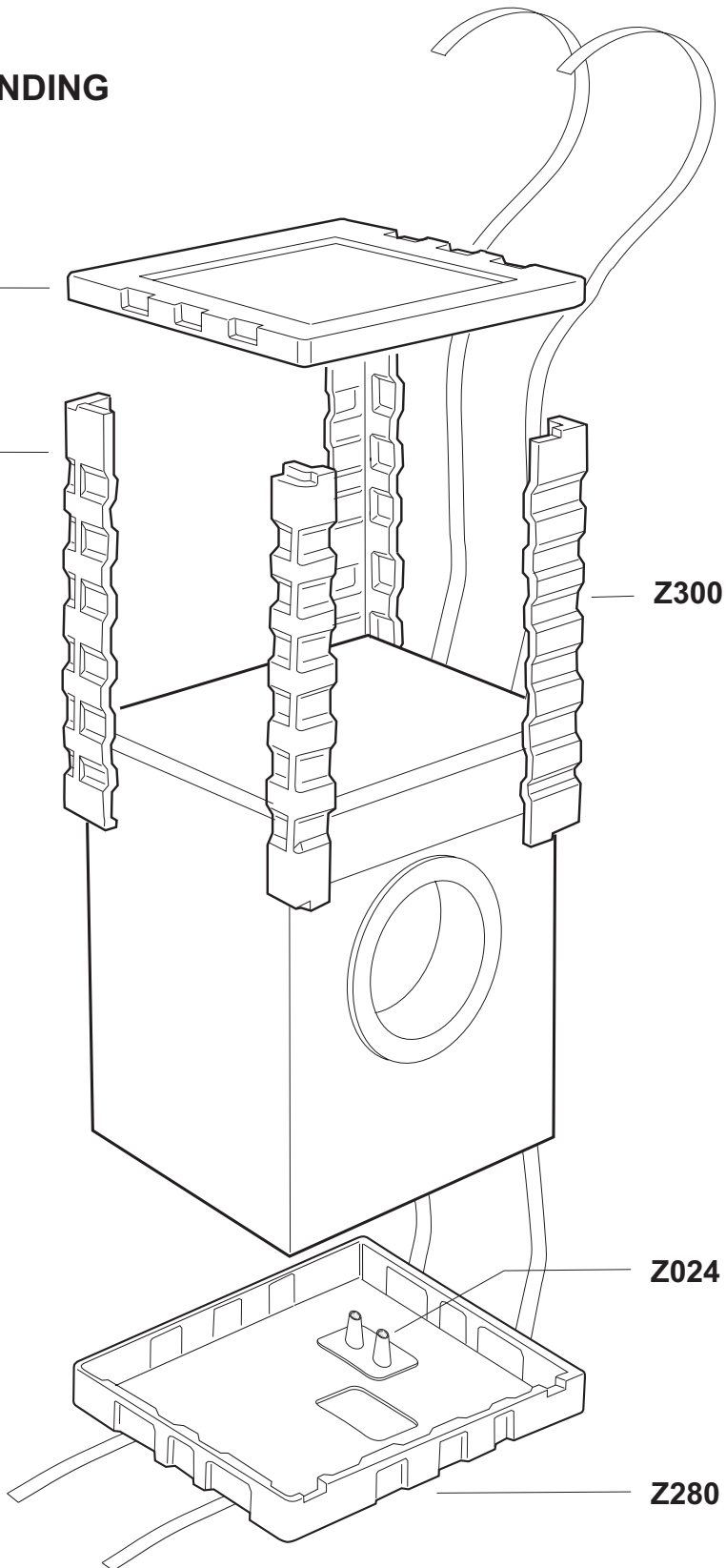
Z300

Z024

Z280

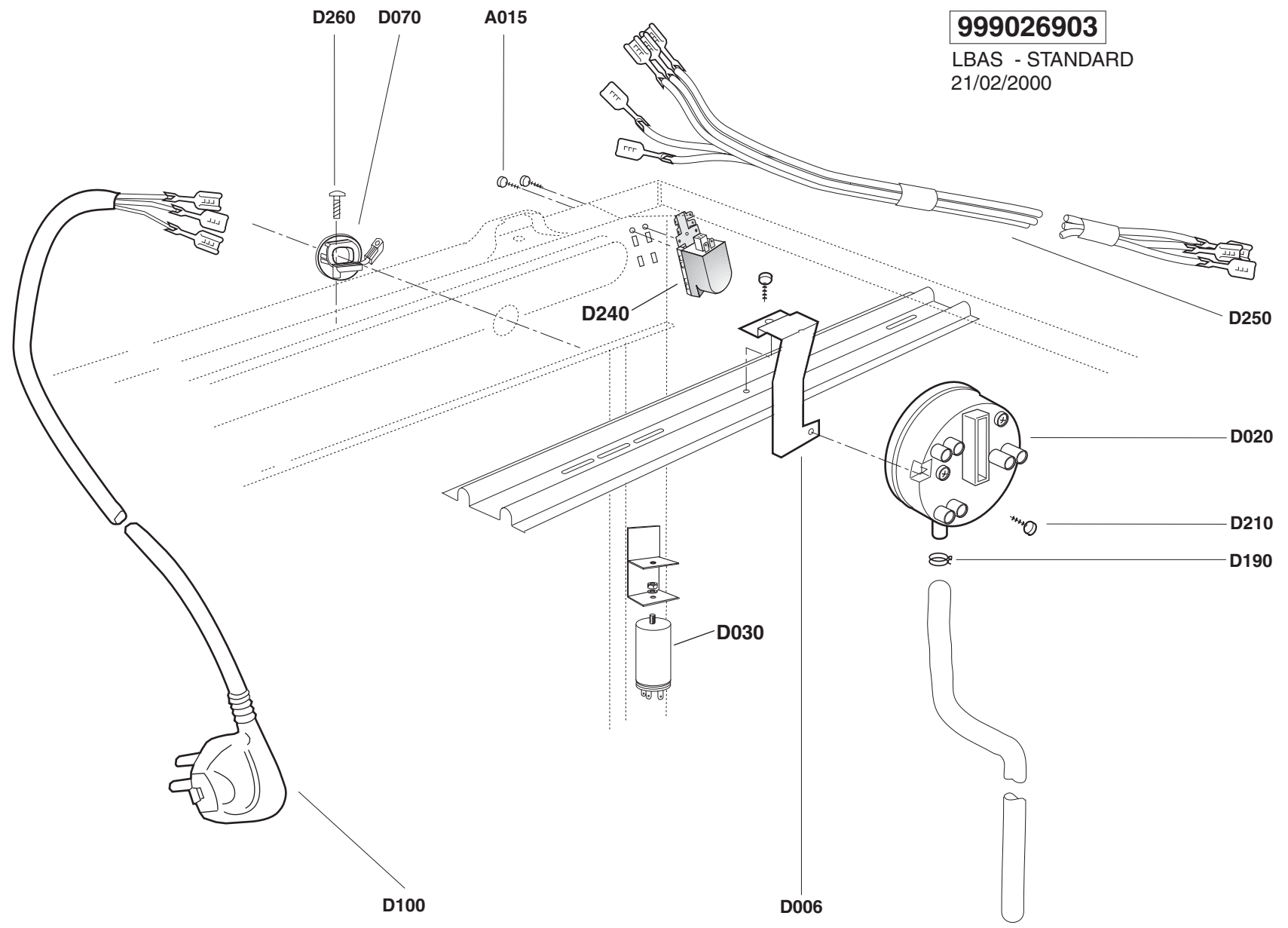


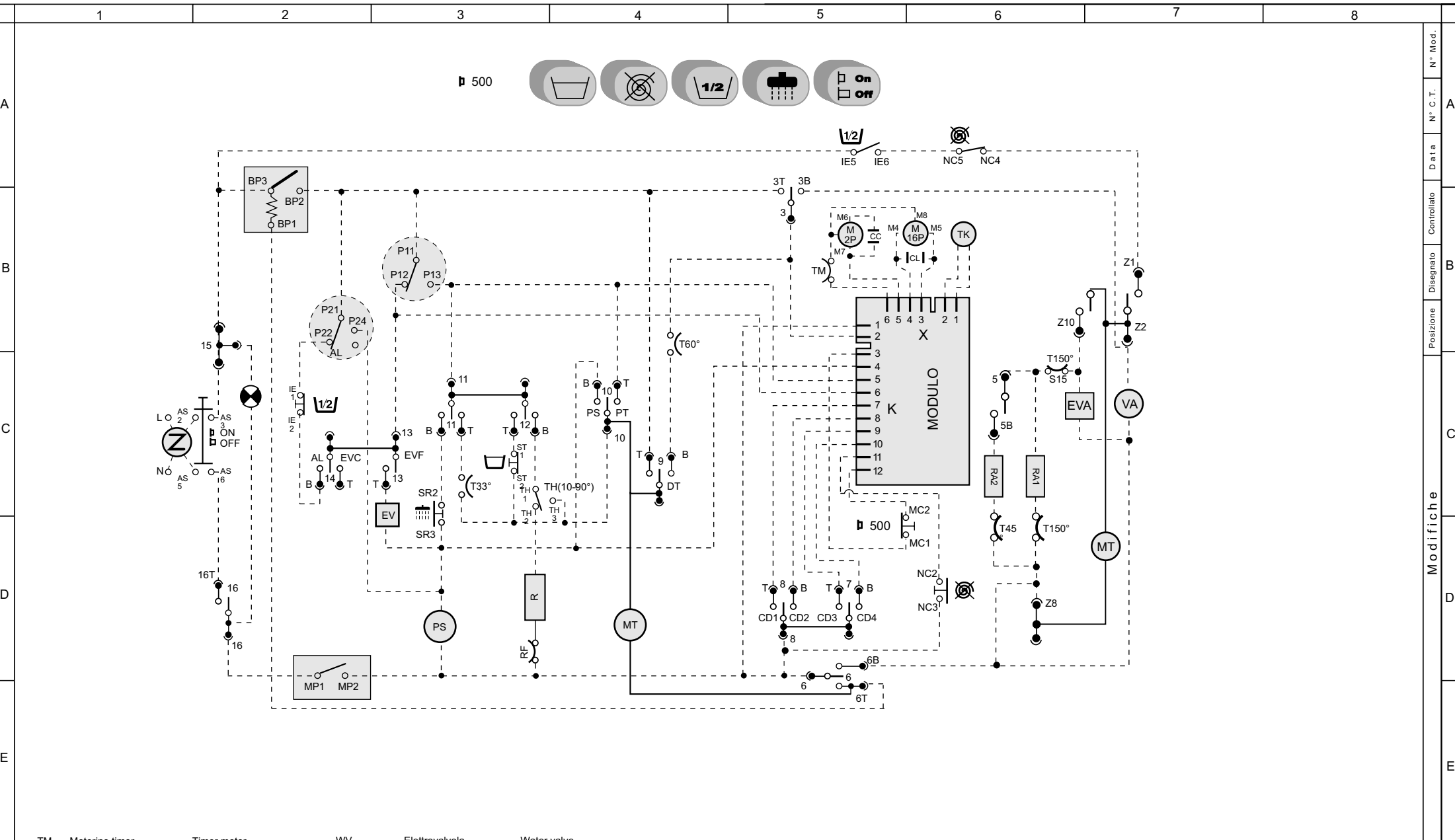
Used only for Washing Machines
33 and 39 cm depth



999026903

LBAS - STANDARD
21/02/2000





- | | | | | | |
|------|-----------------------|-------------------------|------|-------------------------|-----------------------|
| TM | Motorino timer | Timer motor | WV | Elettrovalvola | Water valve |
| EM | Termostop | Thermostop | CC | Condensatore centrifuga | Spin capacitor |
| IF | Filtro antisturbo | Interference filter | CL | Condensatore lavaggio | Wash capacitor |
| RSS | Stop acqua in vasca | Spin delay button | HE | Resistenza lavaggio | Heating element |
| SDE | Esclusione centrifuga | No spin button | RE | Relè | Relay |
| LWS | Mezzo carico | Half load button | AS | Pulsante On - Off | ON - OFF button |
| e | Energy saving | Eco button | ER | Pulsante 4° Risciacquo | Extra rinse button |
| CWS | Lavaggio a freddo | Cold wash button | TH | Termostato regolabile | Adjustable thermostat |
| PRL | Pressostato liv.basso | Low level pressostat | TH | Termostato fisso | Klixon |
| PRH | Pressostato liv.alto | High level pressostat | M | Motore | Main motor |
| WVC | Elettrovalvola fredda | Water valve (cold fill) | SM | Motore centrifuga | Spin-dry motor |
| VWV | Elettrovalvola calda | Water valve (hot fill) | WM | Motore lavaggio | Wash motor |
| PREH | Pressostato | Pressostat | CU | Modulo elettronico | Control unit |
| DSS | Bloccoporta | Micro delay switch | Z | Temporizzatore | Drying timer |
| DPM | Elettropompa | Drain pump motor | GPL1 | Lampada spia | Pilot lamp |
| SL | Super lavaggio | Extra Washing Button | GPL2 | Lampada oblio | Door pilot lamp |
| EC | Energy saving | | | | |

Antonio Merloni spa Denominazione CABL 6P 3M HDARSQ 0672-0 TER AF 831 4-01 LA 220 50HZ 1V		UFFICIO TECNICO - via Dante, 284 Fabriano (AN) - Italy Tel. 0732/6901 - Telefax 0732/627880		Derivato 510062000
		Disegnato F. Fava	Controllato 13-01-99	Assieme 511039500
Codice: 460599330		Disegno: D0916100		Note
A termine di legge ci riserviamo la proprieta' di questo con divieto di uso e riproduzione				Progetto: 0 0 0

Type	Code Number	Timer Description
TEMP 8403-01	536003100	220-240V 50Hz

TECHNICAL FEATURE 8403-01

VOLTAGE: 220 - 240V 50Hz
 FAST CAM: a 50 Hz 1 turn in 26",
 Nr. teeth = 52, nr. mark = 11
 SLOW CAM: a 50 Hz 1 turn in 142",
 Nr. teeth = 60
 Contact current carrying capacity = 15A

CONTACT 1-2: Close: 13938" - Open: 222"
 CONTACT 1-10: Close: 12748" - Open: 14112"

SEQUENCE CHART

	CONTACTS NUMBERING		MAIN CAM					
	2	10	3	5	3	8		
1 STOP								
2 DRYING								
3 DRYING								
4 DRYING								
5 DRYING								
6 DRYING								
7 DRYING								
8 DRYING								
9 DRYING								
10 DRYING								
11 DRYING								
12 DRYING								
13 DRYING								
14 DRYING								
15 DRYING								
16 DRYING								
17 DRYING								
18 DRYING								
19 DRYING								
20 DRYING								
21 DRYING								
22 DRYING								
23 DRYING								
24 DRYING								
25 DRYING								
26 DRYING								
27 DRYING								
28 DRYING								
29 DRYING								
30 DRYING								
31 DRYING								
32 DRYING								
33 DRYING								
34 DRYING								
35 DRYING								
36 DRYING								
37 DRYING								
38 DRYING								
39 DRYING								
40 DRYING								
41 DRYING								
42 DRYING								
43 DRYING								
44 DRYING								
45 DRYING								
46 DRYING								
47 DRYING								
48 DRYING								
49 DRYING								
50 DRYING								
51 DRYING								
52 DRYING								
53 DRYING								
54 DRYING								
55 DRYING								
56 DRYING								
57 COOL DOWN								
58 COOL DOWN								
59 COOL DOWN								
60 COOL DOWN								

CAM POSITIONS	2	10	3	5	3	8	PREFERENTIAL
ADVANCING							
8403-01							
IMPULSE							
CAM POSITIONS	2	10	3	5	3	8	
LINE							
DRYING							

CONTACTS POSITIONS	2	10	3	5	3	8
CONTACTS NUMBERING	1-2-10		3-4-5			8
TRACE ON TRAK Nr						

STOP meccanico in posizione 1.

Antonio Merloni spa

UFFICIO TECNICO - via Dante, 284
 Fabriano (AN) - Italy
 Tel. 0732/6901 - Telefax 0732/627880

Denominazione
LINEAGRAM TEMP.
8403-01

Disegnato **F.Fava** / Controllato **F.Fava** / Data **03-04-00**

Scala **5745** / N° C.T. **mm**

Codice: **460605600**

Disegno: **D0209200**

Progetto: **0 0 0 0**

Derivato /
 Assieme /
 Note /

Ersatzteilliste

Maschine 014141004 LBAS NOAU 10LA60 EUROTECH EWT1100 A 230V 50HZ

<i>Ersatz.</i>	<i>Pos.Expl.</i>	<i>Beschreib.</i>	<i>Laufzeit</i>		<i>Men</i>
532001000	CFA003	ZENTRIFUGEN-KONDENSATOR	01/01/1900	31/12/4999	1
328052800	CFA004	VERKABELUNGSSCHUTZPLATTE DER BLENDE	01/01/1900	31/12/4999	1
432028100	CFA005	FESTSTELLSCHR.VERKABELUNGSSCHUTZPLATTE BLENDE	02/02/2004	31/12/4999	2
432004600	CFA005	FESTSTELLSCHR.VERKABELUNGSSCHUTZPLATTE BLENDE	01/01/1900	02/02/2004	2
398092700	CFA008	HAKEN HALTERUNG SCHLAUCH ELEKTROVENTIL	01/01/1900	15/09/2003	1
710051301	CFA010	GEHAEUSE	02/06/2004	31/12/4999	1
710016401	CFA010	GEHAEUSE	01/01/1900	02/06/2004	1
398034000	CFA011	SENKEL HAKEN VERKABELUNG	01/01/1900	31/12/4999	1
432004600	CFA015	FESTSTELLSCHRAUBE ENTSTOERER	27/10/2002	02/02/2004	2
432004600	CFA015	FESTSTELLSCHRAUBE ENTSTOERER	30/07/2001	27/10/2002	2
432018900	CFA015	FESTSTELLSCHRAUBE ENTSTOERER	01/01/1900	30/07/2001	2
432028100	CFA015	FESTSTELLSCHRAUBE ENTSTOERER	30/07/2001	27/10/2002	2
432028100	CFA015	FESTSTELLSCHRAUBE ENTSTOERER	02/02/2004	31/12/4999	2
398114700	CFA016	SCHLAUCHBEFESTIGER ZUFLUSS-ABFLUSS WASSER GESCHLOSSEN	01/01/1900	31/12/4999	2
398027000	CFA017	SCHLAUCHBEFESTIGER ZUFLUSS-ABFLUSS WASSER OFFE	01/01/1900	31/12/4999	1
812095600	CFA020	OBERER DECKEL	01/01/1900	31/12/4999	1
276002301	CFA030	RUCKWARTIGER DECKEL	01/01/1900	31/12/4999	1

Ersatzteilliste

Maschine 014141004 LBAS NOAU 10LA60 EUROTECH EWT1100 A 230V 50HZ

<i>Ersatzt.</i>	<i>Pos.Expl.</i>	<i>Beschreib.</i>	<i>Laufzeit</i>		<i>Men</i>
398108000	CFA039	CLIP DRAHTFIXIERUNG MAGNETVENTIL	01/01/1900	28/11/1997	2
398108000	CFA039	CLIP DRAHTFIXIERUNG MAGNETVENTIL	27/11/2003	31/12/4999	2
398025900	CFA039	CLIP DRAHTFIXIERUNG MAGNETVENTIL	28/11/1997	27/11/2003	2
398025900	CFA039	CLIP DRAHTFIXIERUNG MAGNETVENTIL	01/01/1900	28/11/1997	2
246009900	CFA040	SCHARNIER	17/05/1996	04/11/1996	1
246009900	CFA040	SCHARNIER	04/11/1996	03/04/2005	1
246005100	CFA040	SCHARNIER	01/01/1900	17/05/1996	1
246021500	CFA040	SCHARNIER	03/04/2005	31/12/4999	1
246021500	CFA040	SCHARNIER	17/05/1996	04/11/1996	1
720168500	CFA050	FUSS REGULIERBAR	01/01/1900	31/12/4999	4
432028400	CFA070	SCHRAUBE FUER OBEREN DECKEL	28/04/2003	31/12/4999	2
432004900	CFA070	SCHRAUBE FUER OBEREN DECKEL	01/01/1900	28/04/2003	2
432004600	CFA080	SCHRAUBE FUER RUECKWARTIGEN DECKEL	01/01/1900	21/10/2001	6
432028100	CFA080	SCHRAUBE FUER RUECKWARTIGEN DECKEL	21/10/2001	31/12/4999	8
432004700	CFA090	SCHRAUBE FUER RUECKWARTIGEN+U-SCHEIBE	01/01/1900	21/10/2001	2
398091100	CFA100	HALTER FUER VERKABELUNG OBEN	02/05/1996	31/12/4999	1
398006200	CFA100	HALTER FUER VERKABELUNG OBEN	01/01/1900	02/05/1996	2

Ersatzteilliste

Maschine 014141004 LBAS NOAU 10LA60 EUROTECH EWT1100 A 230V 50HZ

<i>Ersatzt.</i>	<i>Pos.Expl.</i>	<i>Beschreib.</i>	<i>Laufzeit</i>		<i>Men</i>
398078000	CFA130	SCHLAUCHHALTERUNG EINLAUF/ABLAUF	01/01/1900	02/02/1998	2
398073200	CFA140	FILTERKLAPPE	01/01/1900	02/06/2004	1
398157300	CFA140	FILTERKLAPPE	02/06/2004	31/12/4999	1
368016100	CFA200	KARTENBEHALTER	11/09/1996	31/12/4999	1
368009900	CFA200	KARTENBEHALTER	01/01/1900	11/09/1996	2
546005700	CFA210	ELEKTRONIK-MODUL	01/01/1900	31/12/4999	1
432028100	CFA220	BEFESTIGUNGSSCHRAUBE F.KARTENBEHALTER	01/01/1900	11/09/1996	2
432004600	CFA220	BEFESTIGUNGSSCHRAUBE F.KARTENBEHALTER	08/10/1996	02/02/2004	2
432028100	CFA220	BEFESTIGUNGSSCHRAUBE F.KARTENBEHALTER	02/02/2004	31/12/4999	2
432004600	CFA220	BEFESTIGUNGSSCHRAUBE F.KARTENBEHALTER	01/01/1900	11/09/1996	2
432004600	CFA220	BEFESTIGUNGSSCHRAUBE F.KARTENBEHALTER	11/09/1996	08/10/1996	2
432028100	CFA220	BEFESTIGUNGSSCHRAUBE F.KARTENBEHALTER	11/09/1996	08/10/1996	2
438001800	CFA240	NIETE F.SICHTFENSTERSCHARNIER	01/01/1900	31/12/4999	4
720064700	CFA320	MODULTRAGER-GEHAUSEINHEIT	01/01/1900	11/09/1996	1
720117800	CFA320	MODULTRAGER-GEHAUSEINHEIT	11/09/1996	08/10/1996	1
720064700	CFA320	MODULTRAGER-GEHAUSEINHEIT	08/10/1996	31/12/4999	1
436004500	CFB005	RADIALRING	01/01/1900	31/12/4999	1

<CONTINUE ...>

Ersatzteilliste

Maschine 014141004 LBAS NOAU 10LA60 EUROTECH EWT1100 A 230V 50HZ

<i>Ersatz.</i>	<i>Pos.Expl.</i>	<i>Beschreib.</i>	<i>Laufzeit</i>		<i>Men</i>
441015000	CFB006	BUCHSE SPERRE TIMER	01/01/1900	31/12/4999	1
804218200	CFB010	BLENDRAHMEN	01/01/1900	31/12/4999	1
268014900	CFB012	SCHUTZ TIMER-VORDERSEITE	01/01/1900	31/12/4999	1
516008300	CFB020	TIMER	01/01/1900	31/12/4999	1
526007600	CFB030	THERMOSTAT REGELBAR	12/09/2006	31/12/4999	1
998001800	CFB030	THERMOSTAT REGELBAR	01/01/1900	27/03/1997	1
998001801	CFB030	THERMOSTAT REGELBAR	27/03/1997	12/09/2006	1
522004502	CFB040	DRUCK KNOPFTAFEL	01/01/1900	15/11/1999	2
998026700	CFB040	DRUCK KNOPFTAFEL	15/11/1999	18/09/2006	2
522004602	CFB040	DRUCK KNOPFTAFEL	18/09/2006	31/12/4999	3
998026600	CFB040	DRUCK KNOPFTAFEL	15/11/1999	18/09/2006	1
522004500	CFB040	DRUCK KNOPFTAFEL	18/09/2006	31/12/4999	2
522004400	CFB040	DRUCK KNOPFTAFEL	18/09/2006	31/12/4999	1
522004402	CFB040	DRUCK KNOPFTAFEL	01/01/1900	15/11/1999	1
326051800	CFB050	TIMERKNOPF MIT NOCKEN FUER WASSERVERTEILER	01/01/1900	31/12/4999	1
330038900	CFB070	DECKEL F.TIMERKNOPF	01/01/1900	31/12/4999	1
326051700	CFB080	THERMOSTATKNOPF	01/01/1900	04/11/1996	2

<CONTINUE ...>

Ersatzteilliste

Maschine 014141004 LBAS NOAU 10LA60 EUROTECH EWT1100 A 230V 50HZ

<i>Ersatz.</i>	<i>Pos.Expl.</i>	<i>Beschreib.</i>	<i>Laufzeit</i>		<i>Men</i>
720130100	CFB080	THERMOSTATKNOPF	04/11/1996	31/12/4999	2
720111100	CFB100	KONTROLLAMPE	06/03/1996	14/01/1997	1
720038700	CFB100	KONTROLLAMPE	01/01/1900	06/03/1996	1
540002800	CFB100	KONTROLLAMPE	14/01/1997	31/12/4999	1
430018300	CFB120	SCHRAUBE FUER TIMER	20/11/1997	31/12/4999	2
430011500	CFB120	SCHRAUBE FUER TIMER	01/01/1900	20/11/1997	2
436000100	CFB130	UNTERLEGSCHIEBE FUER TIMER	01/01/1900	04/02/1998	1
434000700	CFB140	MUTTER FUER TIMER	01/01/1900	31/12/4999	1
430008300	CFB150	SCHRAUBE FUER THERMOSTAT	01/01/1900	02/06/1998	2
430008000	CFB150	SCHRAUBE FUER THERMOSTAT	02/06/1998	31/12/4999	2
444005700	CFB210	FEDER FUER THERMOSTATKNOPF	01/01/1900	31/12/4999	2
336003700	CFB220	ANZEIGE FUER THERMOSTAT/TIMER-KNOPF	01/01/1900	31/12/4999	3
330039000	CFB230	PLATTE FUER TIMERKNOPF	01/01/1900	31/12/4999	1
330039100	CFB240	PLATTE FUER THERMOSTATKNOPF	01/01/1900	31/12/4999	2
346008900	CFB250	KONTROLLAMPENGLAS	01/01/1900	31/12/4999	1
332024100	CFB260	DRUCKTASTE	01/01/1900	31/12/4999	6
432028100	CFB290	SCHRAUBE Z.BEFESTIGUNG D.BLENDE	12/04/2006	31/12/4999	4

<CONTINUE ...>

Ersatzteilliste

Maschine 014141004 LBAS NOAU 10LA60 EUROTECH EWT1100 A 230V 50HZ

<i>Ersatz.</i>	<i>Pos.Expl.</i>	<i>Beschreib.</i>	<i>Laufzeit</i>		<i>Men</i>
432010000	CFB290	SCHRAUBE Z.BEFESTIGUNG D.BLENDE	29/03/2005	12/04/2006	4
432004600	CFB290	SCHRAUBE Z.BEFESTIGUNG D.BLENDE	01/01/1900	29/03/2005	4
536002400	CFB430	TIMER	30/09/1998	16/11/1999	1
536000800	CFB430	TIMER	01/01/1900	30/09/1998	1
536003100	CFB430	TIMER	16/11/1999	31/12/4999	1
430008300	CFB440	TIMER-BEFESTIGUNGSSCHRAUBE	01/01/1900	31/12/4999	2
428001600	CFB500	DISTANZSTUCK F.TIMER-FRONTBLENDE	01/01/1900	31/12/4999	1
444003200	CFB560	ZEITREGLER-THERMOSTAT/TIM-DREHKNOPFFEDER	01/01/1900	31/12/4999	6
328044500	CFB630	THERMOST./ZEITREGLER-ZENTRALGEHAUSEDREHKNOPF	01/01/1900	31/12/4999	2
256000300	CFB750	VERSTAERKUNGSBUEGEL F.BLENDE	01/01/1900	31/12/4999	1
432001700	CFB910	SCHRAUBE F. FRONTLEISTENBUEGELVERSTAERKUNG	01/01/1900	04/11/1996	1
432028100	CFB910	SCHRAUBE F. FRONTLEISTENBUEGELVERSTAERKUNG	02/02/2004	31/12/4999	1
432004600	CFB910	SCHRAUBE F. FRONTLEISTENBUEGELVERSTAERKUNG	04/11/1996	02/02/2004	1
440001900	CFC008	SHELLE SCHLAUCH BECKEN-FOERDERER	01/01/1900	31/12/4999	2
728001200	CFC010	WASCHMITTEL-BEHALTER	01/01/1900	31/12/4999	1
720396800	CFC013	DECKEL REINIGUNGSMITTELBECKEN	14/05/2007	31/12/4999	1
720402200	CFC013	DECKEL REINIGUNGSMITTELBECKEN	27/08/2003	14/05/2007	1

<CONTINUE ...>

Ersatzteilliste

Maschine 014141004 LBAS NOAU 10LA60 EUROTECH EWT1100 A 230V 50HZ

<i>Ersatzt.</i>	<i>Pos.Expl.</i>	<i>Beschreib.</i>	<i>Laufzeit</i>		<i>Men</i>
720109600	CFC013	DECKEL REINIGUNGSMITTELBECKEN	01/01/1900	28/11/1997	1
720109600	CFC013	DECKEL REINIGUNGSMITTELBECKEN	28/11/1997	27/08/2003	1
720396800	CFC013	DECKEL REINIGUNGSMITTELBECKEN	01/01/1900	28/11/1997	1
720402200	CFC013	DECKEL REINIGUNGSMITTELBECKEN	01/01/1900	28/11/1997	1
330026500	CFC020	WASCHMITTEL-DECKEL-BEHALTER	01/01/1900	28/11/1997	1
330026500	CFC020	WASCHMITTEL-DECKEL-BEHALTER	28/11/1997	27/08/2003	1
330105200	CFC020	WASCHMITTEL-DECKEL-BEHALTER	27/08/2003	31/12/4999	1
330105200	CFC020	WASCHMITTEL-DECKEL-BEHALTER	01/01/1900	28/11/1997	2
398019000	CFC030	WASCHMITTELBEHAELTER	01/01/1900	11/12/2006	1
398279600	CFC030	WASCHMITTELBEHAELTER	11/12/2006	31/12/4999	1
806131500	CFC040	HANDGRIFF FUER WASCHMIT.	01/01/1900	31/12/4999	1
398057700	CFC041	UMLENKORR. FUER WASCHMITTELKAMMER	01/01/1900	31/12/4999	1
398283400	CFC042	SCHOTT FUER WASCHMITTELBEHAELTER	01/01/1900	31/12/4999	1
398279700	CFC050	GITTER EINSPUELKAMMER WEICHSPUELER	11/12/2006	31/12/4999	1
248004600	CFC050	GITTER EINSPUELKAMMER WEICHSPUELER	01/01/1900	11/12/2006	1
402042400	CFC060	MUFFE WASCHMITTEL EINSPUELUNG	01/01/1900	28/11/1997	1
402009400	CFC060	MUFFE WASCHMITTEL EINSPUELUNG	01/01/1900	28/11/1997	1

<CONTINUE ...>

Ersatzteilliste

Maschine 014141004 LBAS NOAU 10LA60 EUROTECH EWT1100 A 230V 50HZ

<i>Ersatz.</i>	<i>Pos.Expl.</i>	<i>Beschreib.</i>	<i>Laufzeit</i>		<i>Men</i>
402009400	CFC060	MUFFE WASCHMITTEL EINSPUELUNG	28/11/1997	18/05/2003	1
402042400	CFC060	MUFFE WASCHMITTEL EINSPUELUNG	18/05/2003	31/12/4999	1
444001800	CFC090	FEDER FUER WASCHMITTELBEHALTER	01/01/1900	31/12/4999	1
440000200	CFC130	SCHELLE F.VERSORGUNGSSCHLAUCH	01/01/1900	31/12/4999	6
440000600	CFC140	MUFFENSCHELLE F. WASCHMITEINSPULUNG	01/01/1900	31/12/4999	1
432031200	CFC150	SCHRAUBE FUER WASCHMITTELBEHALTER	01/01/1900	28/11/1997	3
432031200	CFC150	SCHRAUBE FUER WASCHMITTELBEHALTER	18/11/2003	31/12/4999	3
432008800	CFC150	SCHRAUBE FUER WASCHMITTELBEHALTER	01/01/1900	28/11/1997	3
432008800	CFC150	SCHRAUBE FUER WASCHMITTELBEHALTER	28/11/1997	18/11/2003	3
432010600	CFC160	SCHRAUBE FUER WASCHMITTELHANDGRIFF	01/01/1900	31/12/4999	4
398117300	CFC170	AUTOM.WASSERVERTEILER	14/05/2007	31/12/4999	1
398022200	CFC170	AUTOM.WASSERVERTEILER	01/01/1900	17/07/1997	2
398117300	CFC170	AUTOM.WASSERVERTEILER	17/07/1997	28/11/1997	1
398091200	CFC170	AUTOM.WASSERVERTEILER	28/11/1997	14/05/2007	1
398091200	CFC170	AUTOM.WASSERVERTEILER	17/07/1997	28/11/1997	2
499002200	CFC180	STEUERUNGSHABEL FUER WASSER-VERTEILER	01/01/1900	31/12/4999	1
442000600	CFC200	STANGE FUER WASSERVERTEILER	10/03/1997	31/12/4999	1

<CONTINUE ...>

Ersatzteilliste

Maschine 014141004 LBAS NOAU 10LA60 EUROTECH EWT1100 A 230V 50HZ

<i>Ersatzt.</i>	<i>Pos.Expl.</i>	<i>Beschreib.</i>	<i>Laufzeit</i>		<i>Men</i>
442001300	CFC200	STANGE FUER WASSERVERTEILER	01/01/1900	10/03/1997	1
499001500	CFC210	UMLENKHEBEL	01/01/1900	31/12/4999	1
398017000	CFC220	ANSCHLAGLEISTE FUER HEBEL	01/01/1900	31/12/4999	1
444000700	CFC230	RUCKZUG FUER WASSERVERTEILER-STANGE	01/01/1900	31/12/4999	1
432001100	CFC240	SCHRAUBE FUER ANSCHLAG D.UMLENKHEBELS	01/01/1900	31/12/4999	3
398004600	CFC260	Y-FORM.ANSCHLUSS-STUECK	01/01/1900	31/12/4999	1
414007900	CFC270	Y-FORM ANSCHLUSS-STUECK KURZ D.AUSLAUFSCHLAUCHES	08/09/1996	31/12/4999	2
414001000	CFC270	Y-FORM ANSCHLUSS-STUECK KURZ D.AUSLAUFSCHLAUCHES	01/01/1900	08/09/1996	1
322026100	CFC310	DECKEL FUER HANDGRIFF	01/01/1900	31/12/4999	1
444009100	CFC330	RUECKZUGFEDER F.DECKEL D.GRIFFES	01/01/1900	31/12/4999	1
398020800	CFC340	BEHALTER F.FLUSSIGWASCHMITTEL	01/01/1900	31/12/4999	1
350003200	CFC350	ABLAUF D.FLUSSIGWASCHMITTEL-BEHALTERS	01/01/1900	31/12/4999	1
720019100	CFC360	FLUSSIGWASCHMITTEL-BEHALTER-SET	01/01/1900	31/12/4999	1
402018300	CFC370	SCHAUMSTOFFSCHUTZ FUR SCHLAUCH	01/01/1900	31/12/4999	1
407001700	CFC370	SCHAUMSTOFFSCHUTZ FUR SCHLAUCH	01/01/1900	31/12/4999	1
407004500	CFC380	SCHUTZHULLE FUR ELEKTROVENTILSCHLAUCH	05/03/1996	31/12/4999	1
407001400	CFC380	SCHUTZHULLE FUR ELEKTROVENTILSCHLAUCH	01/01/1900	05/03/1996	1

Ersatzteilliste

Maschine 014141004 LBAS NOAU 10LA60 EUROTECH EWT1100 A 230V 50HZ

<i>Ersatz.</i>	<i>Pos.Expl.</i>	<i>Beschreib.</i>	<i>Laufzeit</i>		<i>Men</i>
414001500	CFC420	Y-FOERMIGER ANSCHLUSSSCHLAUCH F.WASCHMITTELSCHUBLADE	01/01/1900	31/12/4999	1
414001000	CFC430	ELEKTROVENTILSCHLAUCH 0,5 L KONDENSATOR	01/01/1900	08/09/1996	1
414000100	CFC470	VERBINDUNGSSCHLAUCH WANNE KONDENSATOR	01/01/1900	11/03/1993	1
414005300	CFC470	VERBINDUNGSSCHLAUCH WANNE KONDENSATOR	11/03/1993	31/12/4999	1
256004700	CFD006	HALTEBUEGEL DRUCKWAECHTER	01/01/1900	31/12/4999	1
534006700	CFD010	ELEKTROVENTIL	01/02/2000	31/12/4999	1
534001400	CFD010	ELEKTROVENTIL	01/01/1900	01/02/2000	1
432003500	CFD015	FESTSTELLSCHRAUBE BUEGEL DRUCKWAECHTER	01/01/1900	31/12/4999	1
520003500	CFD020	DRUCKWACHTER	10/12/1997	31/12/4999	1
520003300	CFD020	DRUCKWACHTER	01/01/1900	10/12/1997	1
532001100	CFD030	KONDENSATOR	04/03/1999	31/12/4999	1
532000500	CFD030	KONDENSATOR	01/01/1900	04/03/1999	1
408000300	CFD040	SCHLAUCHZULAUF	01/01/1900	31/12/4999	1
402009100	CFD050	DICHTUNG FUER ZULAUFSCHLAUCH	01/01/1900	31/12/4999	1
542000800	CFD060	KLEMMENBRETT	01/01/1900	29/02/2000	1
398025800	CFD070	KABELKLEMME	01/01/1900	31/12/4999	1
508000200	CFD100	NETZANSCHLUSSKABEL	25/01/1999	29/02/2000	1

Ersatzteilliste

Maschine 014141004 LBAS NOAU 10LA60 EUROTECH EWT1100 A 230V 50HZ

<i>Ersatz.</i>	<i>Pos.Expl.</i>	<i>Beschreib.</i>	<i>Laufzeit</i>		<i>Men</i>
508000400	CFD100	NETZANSCHLUSSKABEL	01/01/1900	25/01/1999	1
508015100	CFD100	NETZANSCHLUSSKABEL	29/02/2000	31/12/4999	1
434001700	CFD140	KONDENSATORBEFESTIGUNGSMUTTER	01/01/1900	31/12/4999	1
436000200	CFD150	U-SCHEIBE F.KLEMMENBRETTSTUTZE	01/01/1900	27/11/2005	1
440000100	CFD190	ROHRKLEMME FUER DRUCKWACHTER	01/01/1900	31/12/4999	1
432003500	CFD210	SCHRAUBE FUER DRUCKWACHTER	01/01/1900	22/07/1996	1
432003400	CFD210	SCHRAUBE FUER DRUCKWACHTER	22/07/1996	26/11/1998	1
432018900	CFD210	SCHRAUBE FUER DRUCKWACHTER	26/11/1998	31/12/4999	1
432028100	CFD220	SCHRAUBE FUER ELEKTROVEN.	02/02/2004	31/12/4999	2
432004600	CFD220	SCHRAUBE FUER ELEKTROVEN.	12/12/2002	02/02/2004	2
430015500	CFD220	SCHRAUBE FUER ELEKTROVEN.	01/01/1900	12/12/2002	2
436000900	CFD230	UNTERLEGSCHIEBE F.KONDENSATORBEFESTIGUNG	01/01/1900	31/12/4999	1
532003700	CFD240	ENTSTOERFILTER	29/02/2000	31/12/4999	1
532000300	CFD240	ENTSTOERFILTER	01/01/1900	29/02/2000	1
510062000	CFD250	VERKABELUNG	01/01/1900	31/12/4999	1
432003900	CFD260	KABELHALTER-SCHRAUBE	01/01/1900	14/06/1996	1
432003700	CFD260	KABELHALTER-SCHRAUBE	14/06/1996	31/12/4999	1

<CONTINUE ...>

Ersatzteilliste

Maschine 014141004 LBAS NOAU 10LA60 EUROTECH EWT1100 A 230V 50HZ

<i>Ersatzt.</i>	<i>Pos.Expl.</i>	<i>Beschreib.</i>	<i>Laufzeit</i>		<i>Men</i>
402003900	CFD280	FILTERDICHTUNG F.ZULAUFSCHLAUCH	01/01/1900	25/02/2007	1
432012600	CFE002	SCHRAUBE ZUR FIXIERUNG TUERVERRIEGELUNG AN MOEB01/01/1900	01/01/1900	31/12/4999	2
441006200	CFE010	RING MIT SCHRAUBE FUER BALGENDICHTUNG	01/01/1900	31/12/4999	1
404000500	CFE020	FENSTERMANSCHETTE	01/01/1900	03/12/2002	1
404001200	CFE020	FENSTERMANSCHETTE	03/12/2002	31/12/4999	1
441006300	CFE030	SPANNRING FUER FENSTERMANSCHETTE	01/01/1900	31/12/4999	1
493001400	CFE040	SICHTFENSTERGLAS	01/01/1900	31/12/4999	1
338002000	CFE050	SICHTFENSTER RAHMEN	01/01/1900	31/12/4999	1
530000300	CFE060	TUERSCHALTER	28/11/1997	31/12/4999	1
530000301	CFE060	TUERSCHALTER	01/01/1900	28/11/1997	1
398061900	CFE070	PLAETTCHEN FUER KLINKE	01/01/1900	03/03/2003	1
324001300	CFE080	SICHTFENSTERGRIFF	01/01/1900	31/12/4999	1
719003400	CFE090	SET-SICHTFENSTERGRIFF	01/01/1900	31/12/4999	1
432008700	CFE100	SCHRAUBE F.SICHTFENSTERGLAS	04/11/1996	06/10/1997	12
432010900	CFE100	SCHRAUBE F.SICHTFENSTERGLAS	01/01/1900	18/07/1995	6
432003400	CFE100	SCHRAUBE F.SICHTFENSTERGLAS	18/07/1995	04/11/1996	6
432003400	CFE100	SCHRAUBE F.SICHTFENSTERGLAS	06/10/1997	31/12/4999	6

<CONTINUE ...>

Ersatzteilliste

Maschine 014141004 LBAS NOAU 10LA60 EUROTECH EWT1100 A 230V 50HZ

<i>Ersatz.</i>	<i>Pos.Expl.</i>	<i>Beschreib.</i>	<i>Laufzeit</i>		<i>Men</i>
398061800	CFE110	HALTER FUER SICHTFENSTERGLAS	14/03/1996	04/11/1996	6
266006300	CFE110	HALTER FUER SICHTFENSTERGLAS	18/07/1995	14/03/1996	6
266006300	CFE110	HALTER FUER SICHTFENSTERGLAS	04/11/1996	31/12/4999	6
398061800	CFE110	HALTER FUER SICHTFENSTERGLAS	01/01/1900	18/07/1995	6
432013400	CFE120	SCHRAUBE FUER SCHARNIER D.SICHTFENSTERS	04/11/1996	03/04/2005	3
432005100	CFE120	SCHRAUBE FUER SCHARNIER D.SICHTFENSTERS	01/01/1900	04/11/1996	3
432005100	CFE120	SCHRAUBE FUER SCHARNIER D.SICHTFENSTERS	03/04/2005	31/12/4999	3
432032200	CFE150	SCHRAUBE F.RUCKZUGFEDER D.KLINKE	01/01/1900	04/11/1996	2
432032200	CFE150	SCHRAUBE F.RUCKZUGFEDER D.KLINKE	02/02/2004	31/12/4999	2
432004800	CFE150	SCHRAUBE F.RUCKZUGFEDER D.KLINKE	04/11/1996	02/02/2004	2
432004800	CFE150	SCHRAUBE F.RUCKZUGFEDER D.KLINKE	01/01/1900	04/11/1996	2
444008600	CFE160	RUCKZUGFEDER F.KLINKE	01/01/1900	31/12/4999	1
432009400	CFE190	SCHRAUBE F.TURHAKENPLATTE	01/01/1900	03/03/2003	2
443004800	CFE200	STIFT FUER TUERVERSCHLUSSHAKEN	01/01/1900	31/12/4999	1
398245600	CFE210	TURVERSCHLUSSHAKEN	01/01/1900	31/12/4999	1
398067500	CFE220	EINSATZSTUECK FUR TURVERSCHLUSSHAKEN	01/01/1900	31/12/4999	1
444008500	CFE230	FEDER	01/01/1900	31/12/4999	1

<CONTINUE ...>

Ersatzteilliste

Maschine 014141004 LBAS NOAU 10LA60 EUROTECH EWT1100 A 230V 50HZ

<i>Ersatz.</i>	<i>Pos.Expl.</i>	<i>Beschreib.</i>	<i>Laufzeit</i>		<i>Men</i>
344001000	CFE250	UNTERRAHMEN F.SICHTFENSTER	01/01/1900	31/12/4999	1
518000700	CFF010	ELEKTROPUMPE	04/11/2002	31/12/4999	1
998000100	CFF010	ELEKTROPUMPE	01/01/1900	04/11/2002	1
398073300	CFF020	FILTERGEHAEUSE	01/01/1900	31/12/4999	1
398019200	CFF030	FILTEREINSATZ	01/01/1900	31/12/4999	1
402004100	CFF040	DICHTUNGFILTER	01/01/1900	31/12/4999	1
441006000	CFF050	FILTERRING	01/01/1900	31/12/4999	1
350003500	CFF060	FILTERVERSCHLUSS	01/01/1900	31/12/4999	1
402010500	CFF070	KURVE F.ABLAUFBUCHSE	01/01/1900	31/12/4999	1
398013000	CFF080	FILTERANSCHLUSS F.PUMPE	01/01/1900	31/12/4999	1
414004300	CFF090	SCHLAUCHABLAUF	28/11/1997	12/07/2000	1
414004300	CFF090	SCHLAUCHABLAUF	01/01/1900	28/11/1997	1
414012400	CFF090	SCHLAUCHABLAUF	01/01/1900	28/11/1997	1
414012400	CFF090	SCHLAUCHABLAUF	12/07/2000	31/12/4999	1
440000500	CFF100	SHELLE FUR FILTERANSCHLUSS D.PUMPE	01/01/1900	31/12/4999	2
440001700	CFF110	SHELLE FUR ABLAUFBUCHSENKURVE	01/01/1900	31/12/4999	1
432008700	CFF120	SCHRAUBE FUER FILTER- GEHAEUSE	01/01/1900	31/12/4999	2

<CONTINUE ...>

Ersatzteilliste

Maschine 014141004 LBAS NOAU 10LA60 EUROTECH EWT1100 A 230V 50HZ

<i>Ersatz.</i>	<i>Pos.Expl.</i>	<i>Beschreib.</i>	<i>Laufzeit</i>		<i>Men</i>
430009700	CFF130	SCHRAUBE FUER ELEKTROPUMPE	01/01/1900	06/05/1996	4
432009700	CFF130	SCHRAUBE FUER ELEKTROPUMPE	06/05/1996	28/11/1997	2
432009800	CFF130	SCHRAUBE FUER ELEKTROPUMPE	28/11/1997	31/12/4999	2
398019400	CFF140	SCHLAUCHKLEMME F.SCHLAUFE D.ABLAUFSCHLAUCHES	01/01/1900	31/12/4999	1
440000400	CFF150	SCHELLE F.ABFLUSSSCHLAUCH	01/01/1900	31/12/4999	1
354010400	CFF170	DRUCKWACHTERKAMMERHALTERUNG	05/08/1993	20/11/2000	1
354006600	CFF170	DRUCKWACHTERKAMMERHALTERUNG	20/11/2000	31/12/4999	1
354006600	CFF170	DRUCKWACHTERKAMMERHALTERUNG	01/01/1900	05/08/1993	1
432004900	CFF180	DRUCKWACHTERKAMMER-BEFESTIGUNGSSCHRAUBE	01/01/1900	02/02/2004	1
432028400	CFF180	DRUCKWACHTERKAMMER-BEFESTIGUNGSSCHRAUBE	02/02/2004	31/12/4999	1
414004000	CFF190	DRUCKWACHTERROHRE	01/01/1900	31/12/4999	1
256001800	CFG006	STUETZBUEGEL UNTERES GEGENGEWICHT	01/01/1900	31/12/4999	1
258002100	CFG010	QUERSTANGE FUER FEDER	01/01/1900	31/12/4999	1
402024500	CFG019	DICHTUNG THERMOWIDERSTAND	01/01/1900	31/12/4999	2
490011600	CFG020	GEGENGEWICHT OBEN	01/01/1900	28/11/1997	1
490000700	CFG020	GEGENGEWICHT OBEN	01/01/1900	28/11/1997	1
490000700	CFG020	GEGENGEWICHT OBEN	28/11/1997	06/12/2005	1

<CONTINUE ...>

Ersatzteilliste

Maschine 014141004 LBAS NOAU 10LA60 EUROTECH EWT1100 A 230V 50HZ

<i>Ersatzt.</i>	<i>Pos.Expl.</i>	<i>Beschreib.</i>	<i>Laufzeit</i>		<i>Men</i>
490011600	CFG020	GEGENGEWICHT OBEN	06/12/2005	31/12/4999	1
430031100	CFG029	FESTSTELLSCHRAUBE RIEMENSCHLEIBE ROHRLEITUNG	01/01/1900	31/12/4999	1
726000201	CFG030	BOTTICH	01/01/1900	03/12/2002	1
726005301	CFG030	BOTTICH	03/12/2002	18/05/2003	1
726015201	CFG030	BOTTICH	18/05/2003	31/12/4999	1
402024300	CFG038	GUMMIVERSCHLUSS VORDERE WANNENBOHRUNG	01/01/1900	03/12/2002	1
402004300	CFG060	DICHTUNG FUER BOTTICH	01/01/1900	17/03/2003	1
402004300	CFG060	DICHTUNG FUER BOTTICH	10/04/2005	31/12/4999	1
402011900	CFG060	DICHTUNG FUER BOTTICH	17/03/2003	10/04/2005	1
402011900	CFG060	DICHTUNG FUER BOTTICH	10/04/2005	31/12/4999	1
441000300	CFG070	SPANNRING FUR BOTTICH	01/01/1900	31/12/4999	1
441000400	CFG070	SPANNRING FUR BOTTICH	01/01/1900	31/12/4999	1
490007700	CFG080	GEGENGEWICHT UNTEN	01/01/1900	28/11/1997	1
490007700	CFG080	GEGENGEWICHT UNTEN	06/12/2005	31/12/4999	1
490001900	CFG080	GEGENGEWICHT UNTEN	01/01/1900	28/11/1997	1
490001900	CFG080	GEGENGEWICHT UNTEN	28/11/1997	06/12/2005	1
499004900	CFG100	BREMSBLOCK	01/01/1900	31/12/4999	4

<CONTINUE ...>

Ersatzteilliste

Maschine 014141004 LBAS NOAU 10LA60 EUROTECH EWT1100 A 230V 50HZ

<i>Ersatzt.</i>	<i>Pos.Expl.</i>	<i>Beschreib.</i>	<i>Laufzeit</i>		<i>Men</i>
444000600	CFG110	BUEGEL FUER STOSSDAEMPFER	01/01/1900	31/12/4999	2
441009700	CFG120	BUCHSE F.STOSSDAMPFER	01/01/1900	31/12/4999	2
512005700	CFG130	MOTOR	01/01/1900	31/12/4999	1
998003301	CFG140	WIDERSTAND	01/01/1900	04/07/2006	1
524006200	CFG140	WIDERSTAND	04/07/2006	31/12/4999	1
268006700	CFG160	RIEMENSCHLEIBE ANTRIEB	01/01/1900	31/12/4999	1
416001100	CFG170	TREIBRIEMEN	01/01/1900	10/09/1996	1
416000800	CFG170	TREIBRIEMEN	10/09/1996	31/12/4999	1
444012800	CFG200	AUFHAENGEFEDER BOTTICH	01/02/1998	31/12/4999	2
444005300	CFG200	AUFHAENGEFEDER BOTTICH	01/01/1900	01/02/1998	2
434000300	CFG210	SCHEIBENMUTTER	01/01/1900	10/03/2003	1
750000100	CFG240	DICHTUNGSRING	01/01/1900	31/12/4999	0
434002100	CFG290	MUTTER F.GEGENGEWICHT	01/01/1900	31/12/4999	5
436000600	CFG300	U-SCHLEIBE F.GEGENGEWICHT	01/01/1900	11/03/1992	3
436001700	CFG300	U-SCHLEIBE F.GEGENGEWICHT	11/03/1992	31/12/4999	5
398010900	CFG310	EINSATZSTUECK FUER GEGENGEWICHT	01/01/1900	28/11/1997	3
398079200	CFG310	EINSATZSTUECK FUER GEGENGEWICHT	12/10/2000	31/12/4999	3

<CONTINUE ...>

Ersatzteilliste

Maschine 014141004 LBAS NOAU 10LA60 EUROTECH EWT1100 A 230V 50HZ

<i>Ersatzt.</i>	<i>Pos.Expl.</i>	<i>Beschreib.</i>	<i>Laufzeit</i>		<i>Men</i>
398079200	CFG310	EINSATZSTUECK FUER GEGENGEWICHT	01/01/1900	28/11/1997	3
398010900	CFG310	EINSATZSTUECK FUER GEGENGEWICHT	28/11/1997	12/10/2000	3
430007600	CFG320	SCHRAUBE FUER GEGENGEWICHT OBEN	01/01/1900	28/11/1997	1
430007100	CFG320	SCHRAUBE FUER GEGENGEWICHT OBEN	01/01/1900	28/11/1997	1
430007100	CFG320	SCHRAUBE FUER GEGENGEWICHT OBEN	16/02/1998	31/12/4999	1
430007600	CFG320	SCHRAUBE FUER GEGENGEWICHT OBEN	16/02/1998	31/12/4999	1
430007200	CFG320	SCHRAUBE FUER GEGENGEWICHT OBEN	28/11/1997	16/02/1998	1
434002100	CFG340	BOTTICHRINGMUTTER	01/01/1900	31/12/4999	1
436002600	CFG350	BOTTICH-UNTERLEGSCHIEBE	01/01/1900	31/12/4999	2
436000500	CFG350	BOTTICH-UNTERLEGSCHIEBE	01/01/1900	31/12/4999	2
430010900	CFG360	BOTTICHRINGSSCHRAUBE	01/01/1900	03/07/2002	1
430008900	CFG360	BOTTICHRINGSSCHRAUBE	03/07/2002	31/12/4999	2
430026800	CFG380	SCHRAUBE FUER MOTOR	01/01/1900	03/12/2002	4
430026800	CFG380	SCHRAUBE FUER MOTOR	29/03/2005	31/12/4999	4
430014000	CFG380	SCHRAUBE FUER MOTOR	01/01/1900	03/12/2002	4
430014000	CFG380	SCHRAUBE FUER MOTOR	03/12/2002	29/03/2005	4
436000600	CFG390	U-SCHIEBE FUER MOTOR	28/11/1997	31/12/4999	4

<CONTINUE ...>

Ersatzteilliste

Maschine 014141004 LBAS NOAU 10LA60 EUROTECH EWT1100 A 230V 50HZ

<i>Ersatzt.</i>	<i>Pos.Expl.</i>	<i>Beschreib.</i>	<i>Laufzeit</i>		<i>Men</i>
436001700	CFG390	U-SCHEIBE FUER MOTOR	01/01/1900	28/11/1997	5
441008900	CFG400	MOTORBUCHSE	01/01/1900	31/12/4999	4
434002100	CFG410	MUTTER FUER MOTOR	03/04/1995	31/12/4999	4
434001600	CFG410	MUTTER FUER MOTOR	01/01/1900	03/04/1995	4
499003600	CFG430	FEDERRING	01/01/1900	31/12/4999	2
432028100	CFG440	F.FEDERQUERSTUCK	02/02/2004	31/12/4999	4
432004600	CFG440	F.FEDERQUERSTUCK	01/01/1900	02/02/2004	4
430007200	CFG450	SCHRAUBE FUER GEGENGEWICHT UNTEN	01/01/1900	31/12/4999	3
268003500	CFG460	HALTERUNG FUER STOSSDAEMPFER	01/01/1900	31/12/4999	2
720592500	CFG530	FLANSCH + TROMMEL-SET	10/06/2007	31/12/4999	1
720023300	CFG530	FLANSCH + TROMMEL-SET	01/01/1900	10/06/2007	1
428000300	CFG540	MOTORBEFESTIGUNGSDISTANZSTUCK	01/01/1900	31/12/4999	4
718012400	CFG550	SET BODEN+LAGER	01/10/1996	10/04/2005	1
718012400	CFG550	SET BODEN+LAGER	10/04/2005	31/12/4999	1
718005100	CFG550	SET BODEN+LAGER	10/04/2005	31/12/4999	1
718000900	CFG550	SET BODEN+LAGER	01/01/1900	01/10/1996	1
526008100	CFG560	THERMOSTAT FIX	01/01/1900	31/12/4999	1

<CONTINUE ...>

Ersatzteilliste

Maschine 014141004 LBAS NOAU 10LA60 EUROTECH EWT1100 A 230V 50HZ

<i>Ersatz.</i>	<i>Pos.Expl.</i>	<i>Beschreib.</i>	<i>Laufzeit</i>		<i>Men</i>
402008800	CFG570	DICHTUNG FUER THERMOSTAT	01/01/1900	31/12/4999	4
436001300	CFG580	UNTERLEGSCHEIBE F.RIEMENSCHLEIBE	01/01/1900	10/06/2007	1
266007900	CFG590	HALTERUNGSPLATTCHEN F.GEGENGEWICHT	14/04/1997	31/12/4999	2
266005900	CFG590	HALTERUNGSPLATTCHEN F.GEGENGEWICHT	21/09/1995	14/04/1997	4
266000700	CFG590	HALTERUNGSPLATTCHEN F.GEGENGEWICHT	01/01/1900	21/09/1995	4
402006400	CFG600	DICHTUNG F.BEFESTIGUNG D.GEGENGEWICHT-SCHRAUBE	01/01/1900	31/12/4999	2
546003900	CFG610	TACHOMETRISCH	01/01/1900	31/12/4999	0
430013600	CFG620	MOTOR-ERDUNGSSCHRAUBE	01/01/1900	03/12/2002	1
430013600	CFG620	MOTOR-ERDUNGSSCHRAUBE	03/12/2002	31/12/4999	1
430011700	CFG620	MOTOR-ERDUNGSSCHRAUBE	03/12/2002	31/12/4999	1
436000100	CFG630	U-SCHLEIBE F.MOTOR-U.BOTTICHERDUNG	01/01/1900	29/03/2005	1
436001200	CFG630	U-SCHLEIBE F.MOTOR-U.BOTTICHERDUNG	29/03/2005	31/12/4999	1
750000500	CFG670	LAGEREINHEIT	01/01/1900	31/12/4999	0
402000900	CFG680	PFEIFEN-DRUCKWACHTER-VERSCHLUBSTOPFEN	01/01/1900	31/12/4999	1
499003200	CFG690	SCHWINGUNGSDAEMPFER	01/01/1900	31/12/4999	2
262000800	CFG700	HALTERUNG SCHWINGUNGSDAEMPFER	01/01/1900	31/12/4999	2
434003100	CFG710	BEFESTIGUNGSMUTTER SCHWINGUNGSDAEMPFER	01/01/1900	10/04/2005	4

Ersatzteilliste

Maschine 014141004 LBAS NOAU 10LA60 EUROTECH EWT1100 A 230V 50HZ

<i>Ersatz.</i>	<i>Pos.Expl.</i>	<i>Beschreib.</i>	<i>Laufzeit</i>		<i>Men</i>
434003100	CFG710	BEFESTIGUNGSMUTTER SCHWINGUNGSDAEMPFER	10/04/2005	31/12/4999	4
434001400	CFG710	BEFESTIGUNGSMUTTER SCHWINGUNGSDAEMPFER	01/01/1900	10/04/2005	6
434001400	CFG710	BEFESTIGUNGSMUTTER SCHWINGUNGSDAEMPFER	10/04/2005	31/12/4999	6
430013800	CFG720	BEFESTIGUNGSSCHRAUBE SCHWINGUNGSDAEMPFER	01/01/1900	10/04/2005	4
430013800	CFG720	BEFESTIGUNGSSCHRAUBE SCHWINGUNGSDAEMPFER	10/04/2005	31/12/4999	4
430009700	CFG720	BEFESTIGUNGSSCHRAUBE SCHWINGUNGSDAEMPFER	01/01/1900	10/04/2005	6
430009700	CFG720	BEFESTIGUNGSSCHRAUBE SCHWINGUNGSDAEMPFER	10/04/2005	31/12/4999	6
720014700	CFG730	KIT BOTTICH-BEFESTIGUNGSRING	01/01/1900	31/12/4999	1
398055000	CFH001	ANSCHLUSS FUER PLASTIKFOERDERER	01/01/1900	31/12/4999	1
720058900	CFH030	LUFTFORDERER AUS KUNSTSTOFF	01/01/1900	31/12/4999	1
402014000	CFH040	GUMMIMUFFE FUR LUFTZUFUHRROHR	01/01/1900	31/12/4999	1
432006500	CFH060	DAMPFKONDENSADOR-BEFESTIGUNGSSCHRAUBE	01/01/1900	31/12/4999	7
432006700	CFH060	DAMPFKONDENSADOR-BEFESTIGUNGSSCHRAUBE	01/01/1900	31/12/4999	1
432004600	CFH070	DAMPFKONDENSADOR-BEFESTIGUNGSSCHRAUBE	01/01/1900	02/02/2004	2
432028100	CFH070	DAMPFKONDENSADOR-BEFESTIGUNGSSCHRAUBE	02/02/2004	31/12/4999	2
526002300	CFH080	SICHERHEITSTHERMOSTAT	01/01/1900	09/03/1995	1
526011300	CFH080	SICHERHEITSTHERMOSTAT	09/03/1995	31/12/4999	1

<CONTINUE ...>

Ersatzteilliste

Maschine 014141004 LBAS NOAU 10LA60 EUROTECH EWT1100 A 230V 50HZ

<i>Ersatz.</i>	<i>Pos.Expl.</i>	<i>Beschreib.</i>	<i>Laufzeit</i>		<i>Men</i>
368006600	CFH100	LUFTFORDERER AUS ALUMINIUM, OBEN	01/01/1900	31/12/4999	1
524008401	CFH110	TROCKNUNGSWIDERSTAND, OBEN	28/07/1994	31/12/4999	1
524000900	CFH110	TROCKNUNGSWIDERSTAND, OBEN	01/01/1900	28/07/1994	1
524001000	CFH120	TROCKNUNGSWIDERSTAND, UNTEN	01/01/1900	28/07/1994	1
524008301	CFH120	TROCKNUNGSWIDERSTAND, UNTEN	28/07/1994	31/12/4999	1
368006500	CFH130	LUFTFORDERER AUS ALUMINIUM, UNTEN	01/01/1900	31/12/4999	1
179000400	CFH140	THERMO-ISOLIERUNG F.FORDERER	01/01/1900	31/12/4999	1
444002300	CFH150	FORDERER-DICHTUNGSFEDER	01/01/1900	09/09/2003	1
444020700	CFH150	FORDERER-DICHTUNGSFEDER	09/09/2003	31/12/4999	1
402003400	CFH160	FORDERER AUS GUMMI	01/01/1900	31/12/4999	1
268009000	CFH200	WASCHTROCKNER-LAUFRAD	01/01/1900	31/12/4999	1
436001000	CFH210	U-SCHEIBE F.SCHNECKENHALTERUNG	01/01/1900	31/12/4999	2
526002200	CFH220	BETRIEBSTHERMOSTAT	01/01/1900	31/12/4999	1
402007800	CFH230	WELLEN-UND SCHNECKENDICHTUNG	01/01/1900	31/12/4999	1
402007000	CFH240	SCHNECKEN-LAUFRAD-DICHTUNG	01/01/1900	31/12/4999	1
398020000	CFH250	SCHNECKE F.LAUFRAD	01/01/1900	31/12/4999	1
432011500	CFH260	BEFESTIGUNGSSCHRAUBE F.BOTTICHHALTERUNG	28/06/1993	31/12/4999	2

Ersatzteilliste

Maschine 014141004 LBAS NOAU 10LA60 EUROTECH EWT1100 A 230V 50HZ

<i>Ersatz.</i>	<i>Pos.Expl.</i>	<i>Beschreib.</i>	<i>Laufzeit</i>		<i>Men</i>
432009800	CFH260	BEFESTIGUNGSSCHRAUBE F.BOTTICHHALTERUNG	01/01/1900	28/06/1993	2
434000700	CFH270	MUTTERN Z.BEFESTIGUNG V.HALTERUNG U.SCHNECKE	01/01/1900	31/12/4999	2
260001200	CFH280	HALTERUNG F.SCHNECKENMOTOR	01/01/1900	31/12/4999	1
512002500	CFH290	LAUFRAD-MOTOR	01/01/1900	31/12/4999	1
432006500	CFH300	BEFESTIGUNGSSCHRAUBE F.BOTTICHFORDERER, UNTEN	01/01/1900	31/12/4999	1
432001100	CFH300	BEFESTIGUNGSSCHRAUBE F.BOTTICHFORDERER, UNTEN	01/01/1900	31/12/4999	1
432006700	CFH300	BEFESTIGUNGSSCHRAUBE F.BOTTICHFORDERER, UNTEN	01/01/1900	31/12/4999	1
720032500	CFH320	WIDERSTANDSGEHAUSE-EINHEIT	01/01/1900	31/12/4999	1
444002400	CFH330	MUFFENFEDER FUR LUFTZUFUHRROHR	01/01/1900	31/12/4999	1
440001400	CFH340	MUFFENSCHELLE FUR LUFTZUFUHRROHR	24/05/1996	31/12/4999	1
440001300	CFH340	MUFFENSCHELLE FUR LUFTZUFUHRROHR	01/01/1900	24/05/1996	1
444002000	CFH350	THERMOSTAT-BEFESTIGUNGSFEDER	01/01/1900	31/12/4999	1
432004600	CFH360	THERMOSTAT-BEFESTIGUNGSSCHRAUBE	01/01/1900	02/02/2004	6
432028100	CFH360	THERMOSTAT-BEFESTIGUNGSSCHRAUBE	02/02/2004	31/12/4999	6
526001700	CFH370	SCHUTZ-THERMOSTAT	01/01/1900	31/12/4999	1
432007500	CFZ010	SCHRAUBE F.VERPACKUNG	01/01/1900	31/12/4999	4
436000400	CFZ020	U-SCHEIBE F.SCHRAUBE D.VERPACKUNG	01/01/1900	31/12/4999	4

<CONTINUE ...>

Ersatzteilliste

Maschine 014141004 LBAS NOAU 10LA60 EUROTECH EWT1100 A 230V 50HZ

<i>Ersatz.</i>	<i>Pos.Expl.</i>	<i>Beschreib.</i>	<i>Laufzeit</i>		<i>Men</i>
470006200	CFZ030	GUMMI-VERPACKUNGSSTOPFEN	01/01/1900	31/12/4999	4
470004600	CFZ040	DISTANZSTUCK AUS KUNSTSTOFF F.VERPACKUNG	01/01/1900	31/12/4999	4
434000600	CFZ120	ERDUNGSMUTTER FUER BOTTICH	01/01/1900	31/12/4999	1
720030600	CFZ140	BREMSSCHUH	01/01/1900	31/12/4999	2
438000100	CFZ240	NIETEN F. BREMSBEFESTIGUNG	01/01/1900	31/12/4999	4
434002300	CFZ260	VIERKANT-MESSINGMUTTER FUER KLEMMENBRETT	01/01/1900	29/02/2000	1
430011700	CFZ270	KLEMMENBRETTSCHRAUBE F. ZULEITUNGSKABEL	01/01/1900	29/02/2000	1
470018000	CFZ280	UNTERE VERPACKUNGS-UMHUELLUNG	03/03/1999	31/12/4999	1
470005200	CFZ280	UNTERE VERPACKUNGS-UMHUELLUNG	01/01/1900	03/03/1999	1
470005700	CFZ290	OBERE VERPACKUNGS-UMHUELLUNG	01/01/1900	31/12/4999	1
476004200	CFZ310	HINTERES WINKELPROFIL RECHTS-LINKS	01/01/1900	31/12/4999	4
461239000	CFZ330	GEBRAUCHSANWEISUNG	01/01/1900	31/12/4999	1
466000016	LVD008	DOKUMENT TECHNISCHE INFORMATION MAGNETISCHE ENTKALKER	01/01/1900	31/12/4999	1
466000019	LVD010	DOKUMENT AUSTAUSCH WANNE MIT ZULAUF UNTEN	01/01/1900	31/12/4999	1
466000039	LVD027	DOKUMENT INFORMATION FLANSCH + TROMMEL	01/01/1900	31/12/4999	1
466000049	LVD034	WARTUNGSHANDBUCH FUER MECHAN GERAETE	01/01/1900	31/12/4999	1
466000072	LVD048	DOKUMENT AUSTAUSCH GEHAEUSE	01/01/1900	31/12/4999	1

<CONTINUE ...>

Ersatzteilliste

Maschine 014141004 LBAS NOAU 10LA60 EUROTECH EWT1100 A 230V 50HZ

<i>Ersatzt.</i>	<i>Pos.Expl.</i>	<i>Beschreib.</i>	<i>Laufzeit</i>		<i>Men</i>
750186900	LVK076	KIT AUSTAUSCH WANNE MIT ZULAUF UNTEN	10/04/2005	31/12/4999	1
750187700	LVK076	KIT AUSTAUSCH WANNE MIT ZULAUF UNTEN	01/01/1900	10/04/2005	1
750243100	LVK095	KIT AUSTAUSCH GEHAEUSE	01/01/1900	31/12/4999	1
460599330	LVZ000	ELEKTRISCHER SCHALTPLAN	01/01/1900	31/12/4999	1