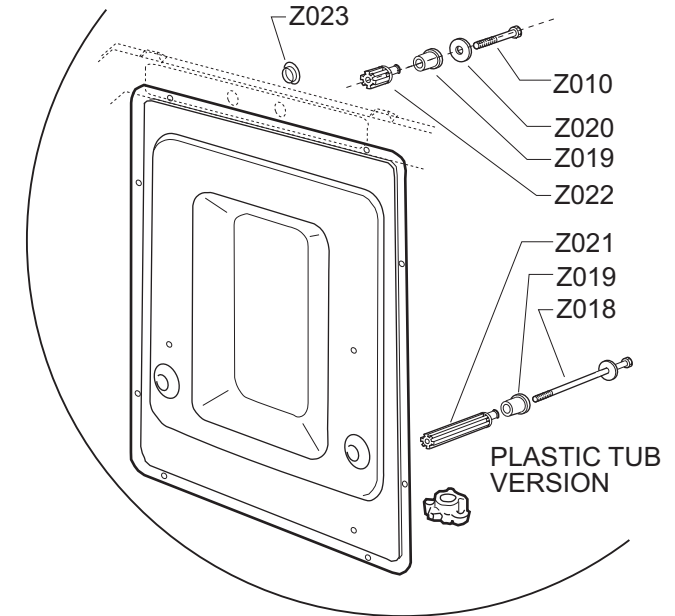
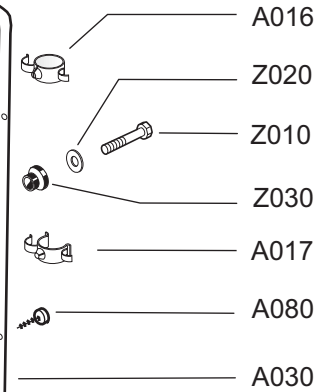
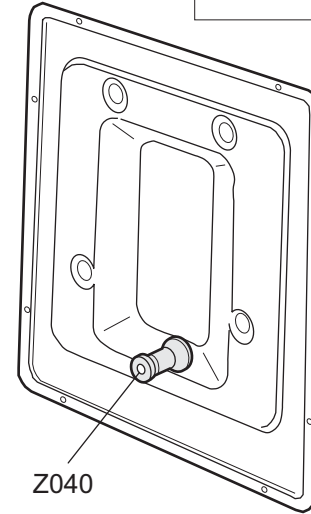
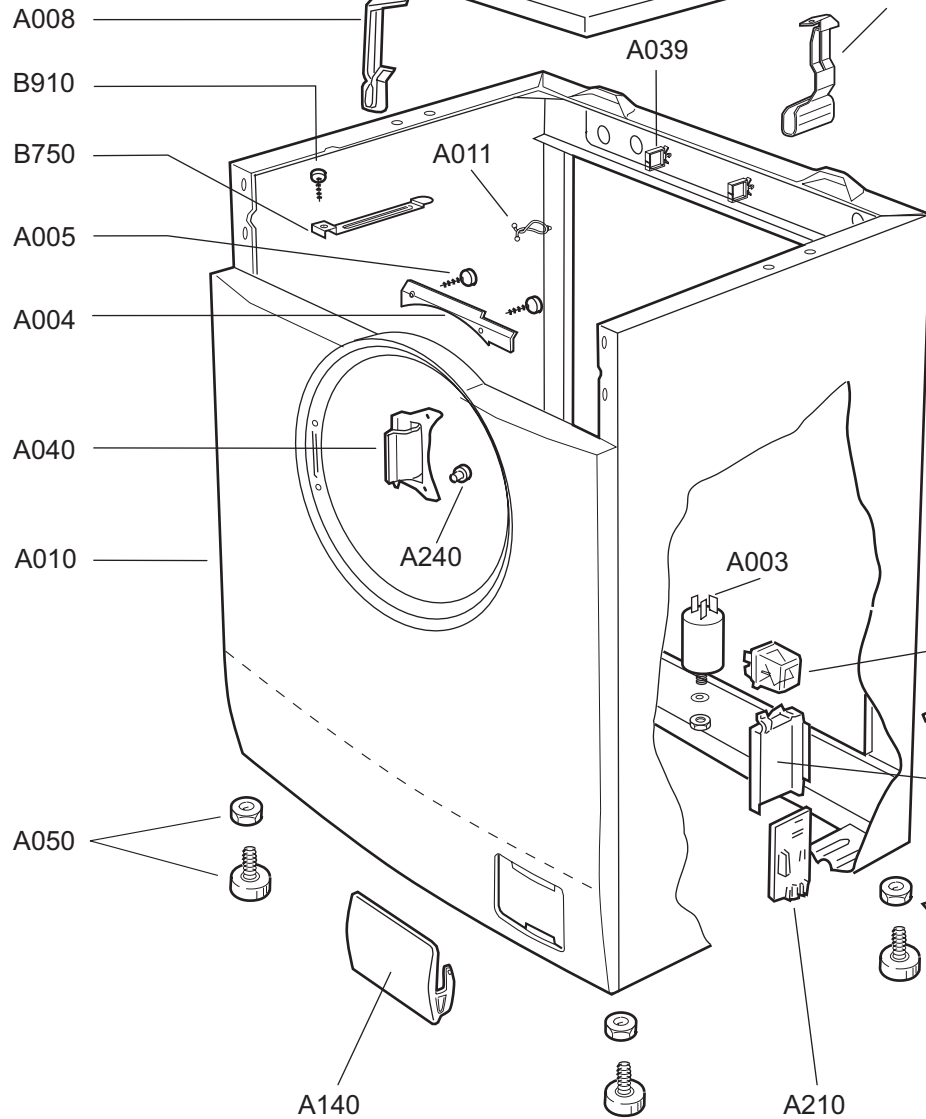
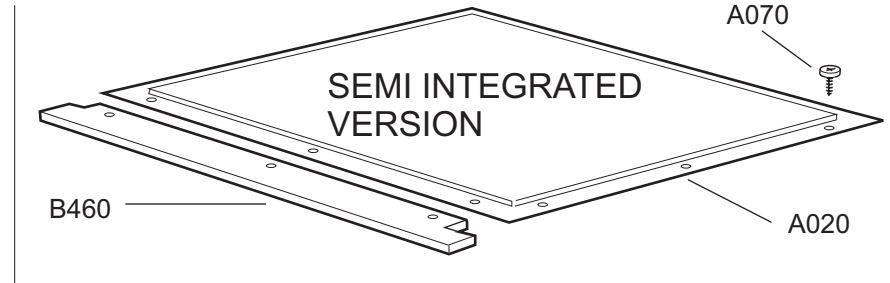


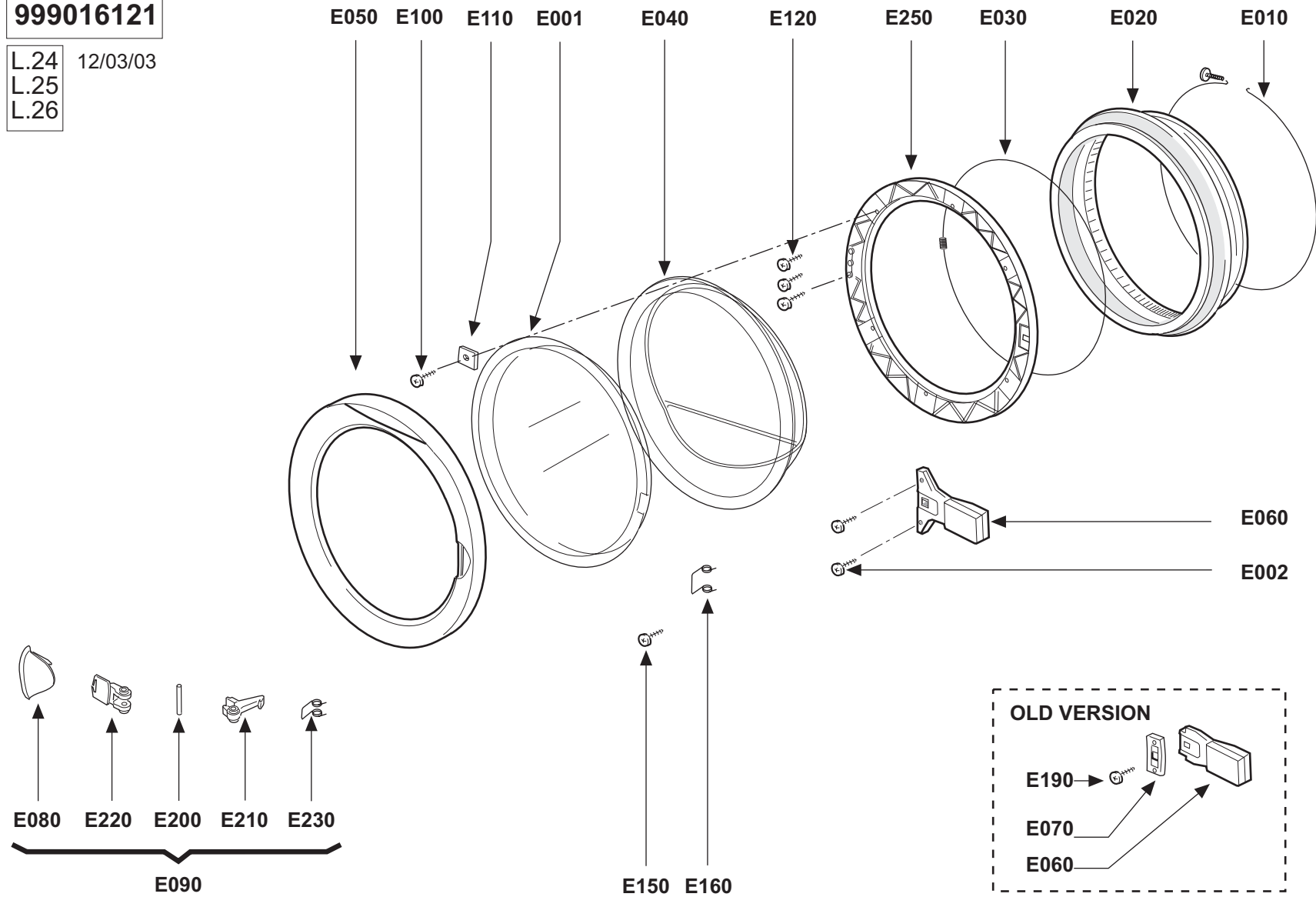
999016109

PANNEL.S-T
07/05/2007



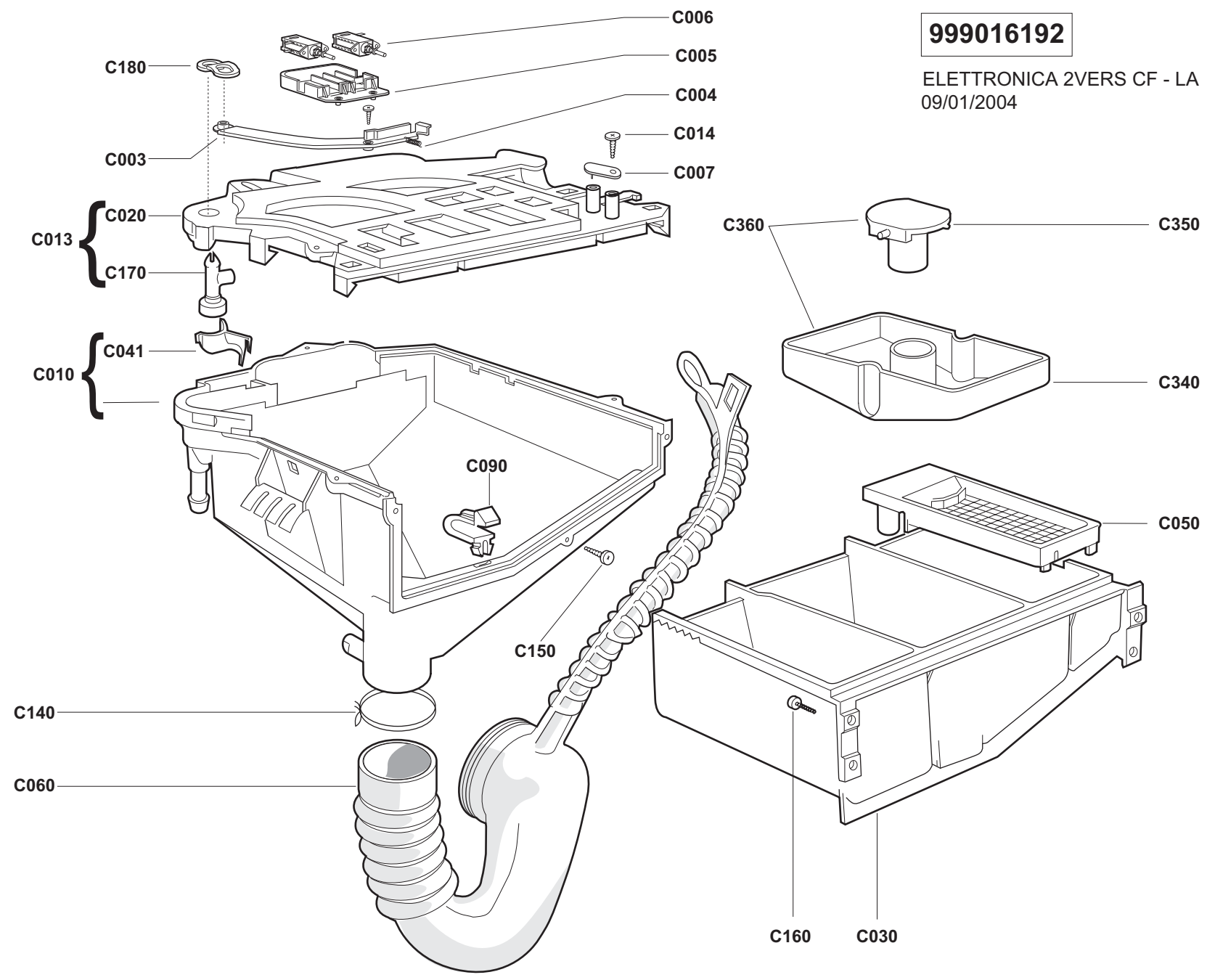
999016121

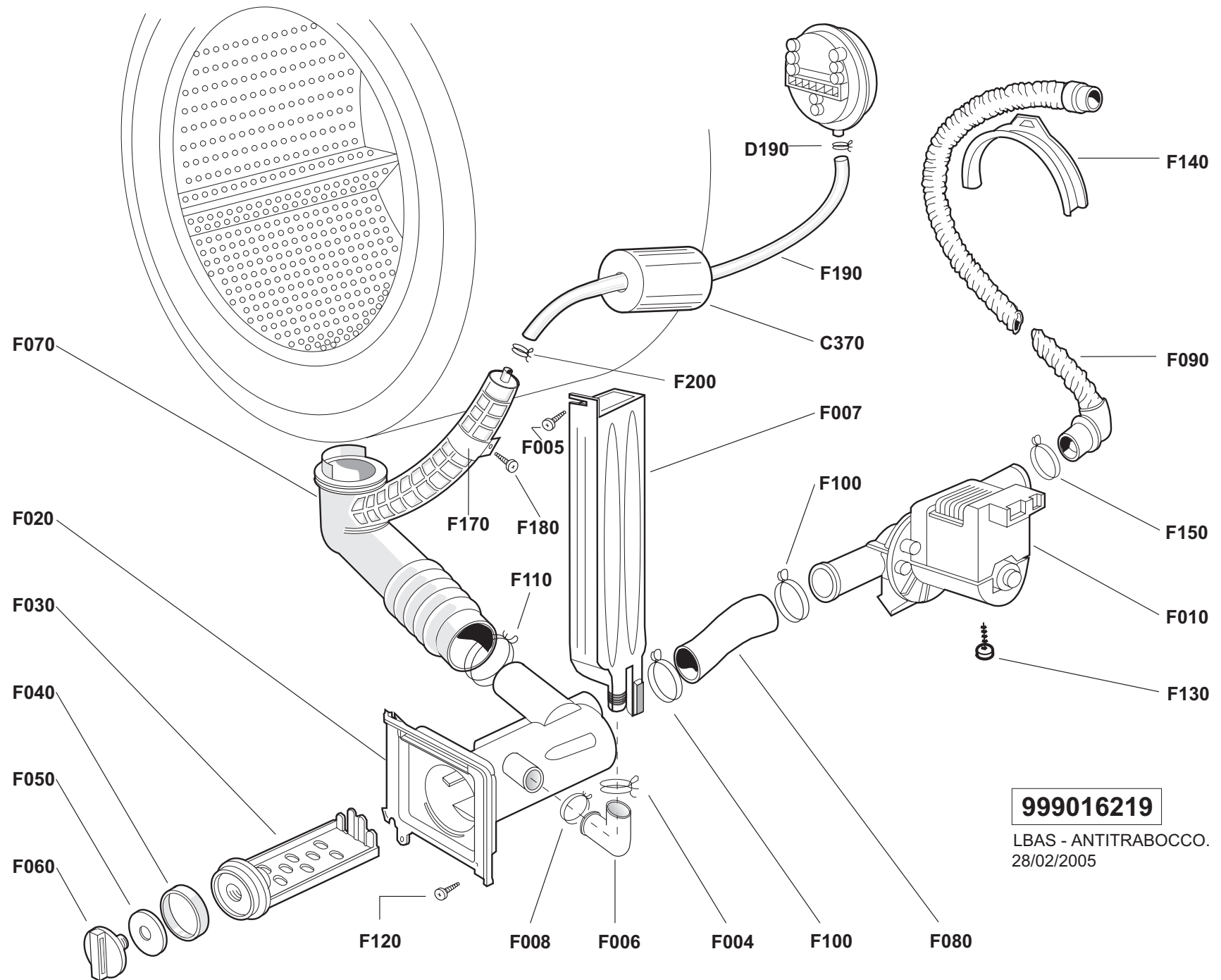
L.24 12/03/03
L.25
L.26



999016192

ELETTRONICA 2VERS CF - LA
09/01/2004





999016219
 LBAS - ANTITRABOCCO.
 28/02/2005

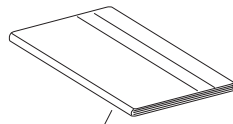
999016228

SHRINK PACKING FREE-STANDING

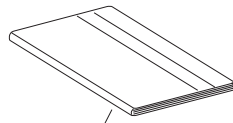
14/09/2006

Z290

Z310



Z330
INSTRUCTIONS
FOR USE

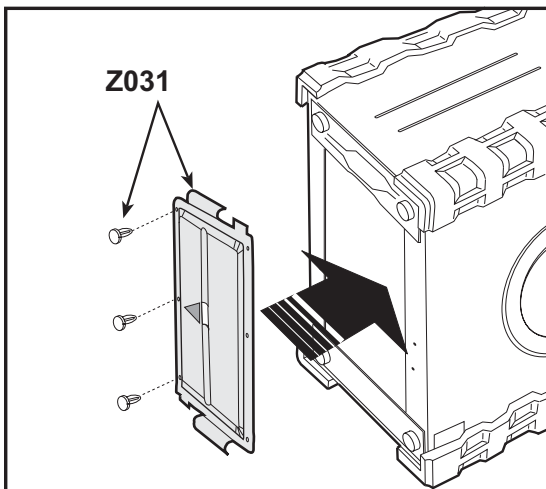


Z025
TECHNICAL DATAS
BOOKLET

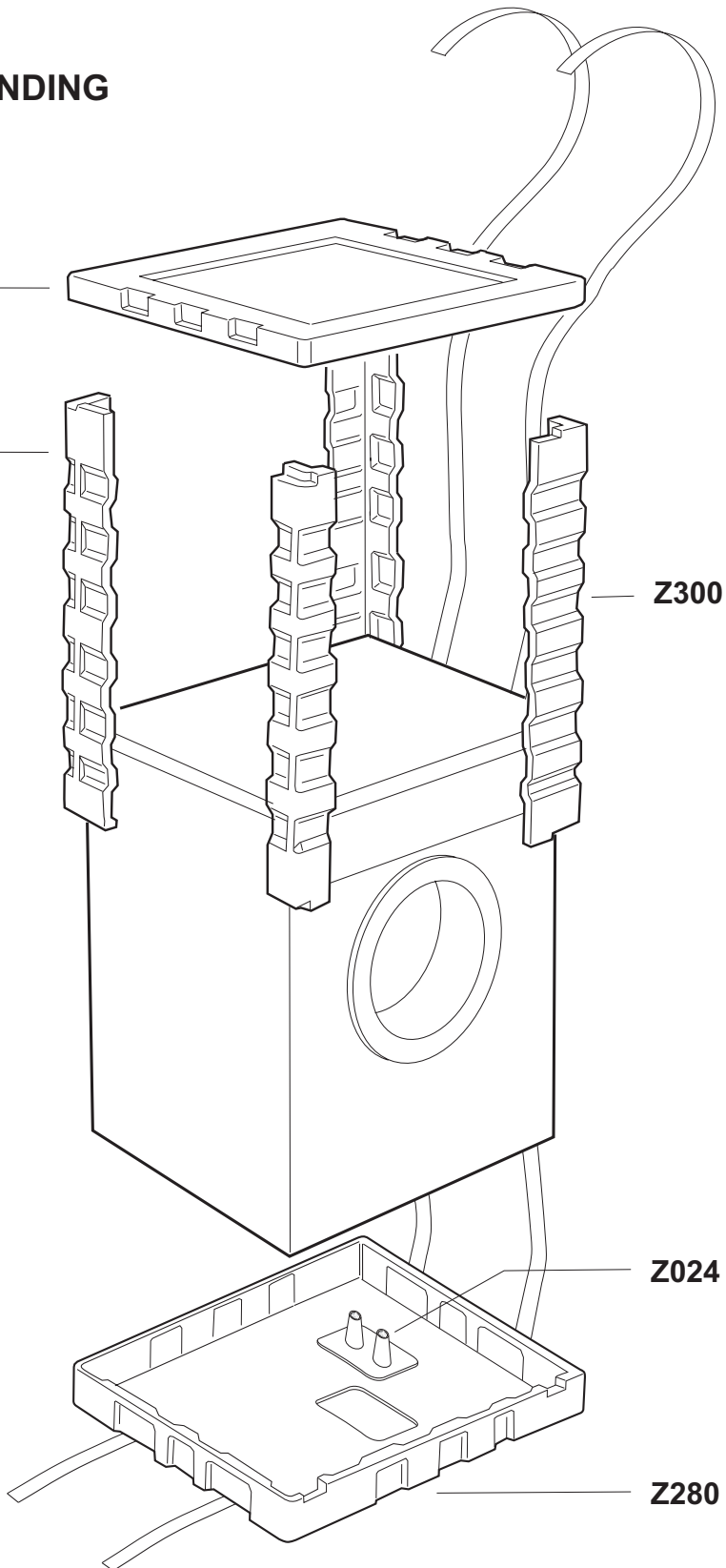
Z300

Z024

Z280

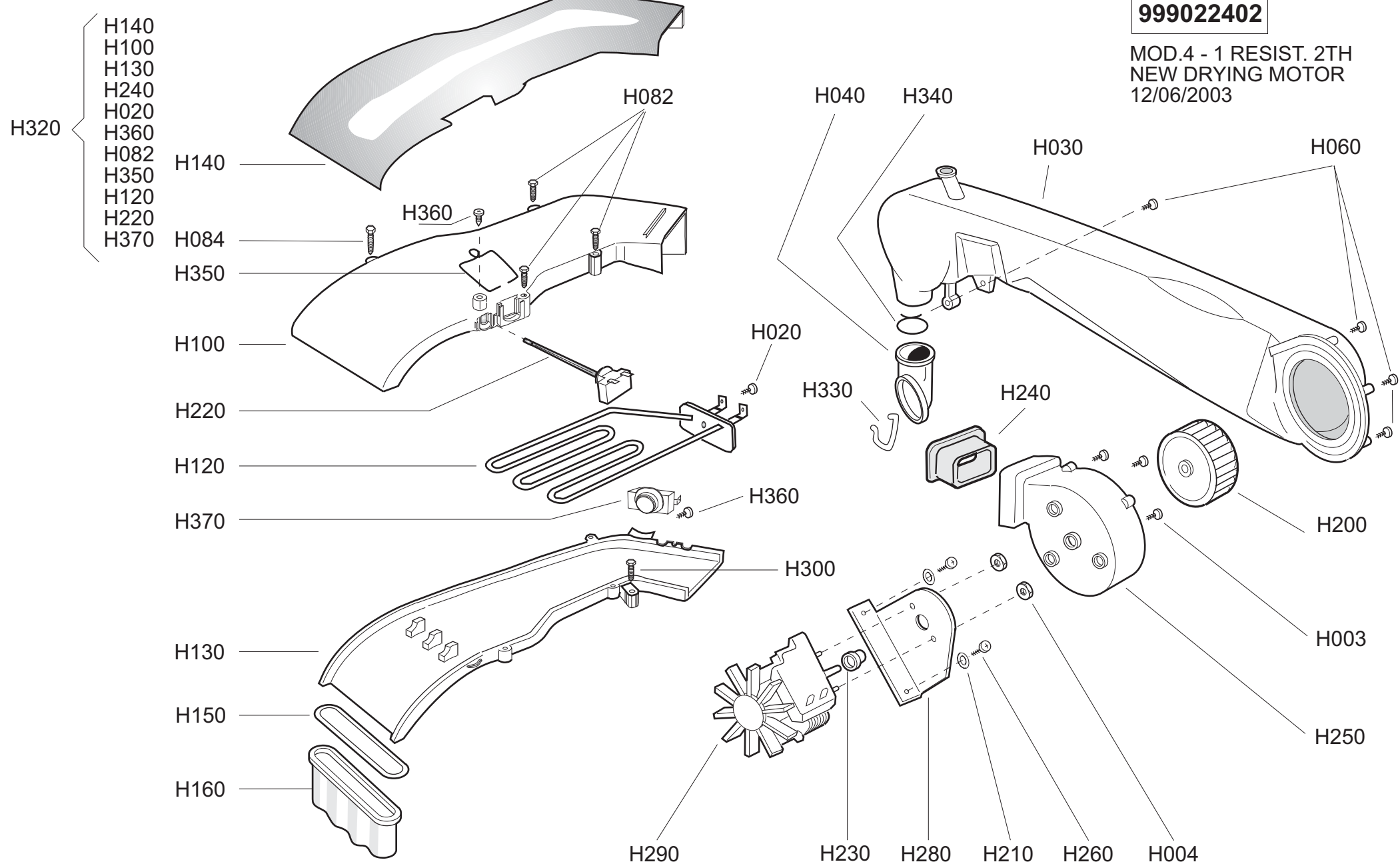


Used only for Washing Machines
33 and 39 cm depth



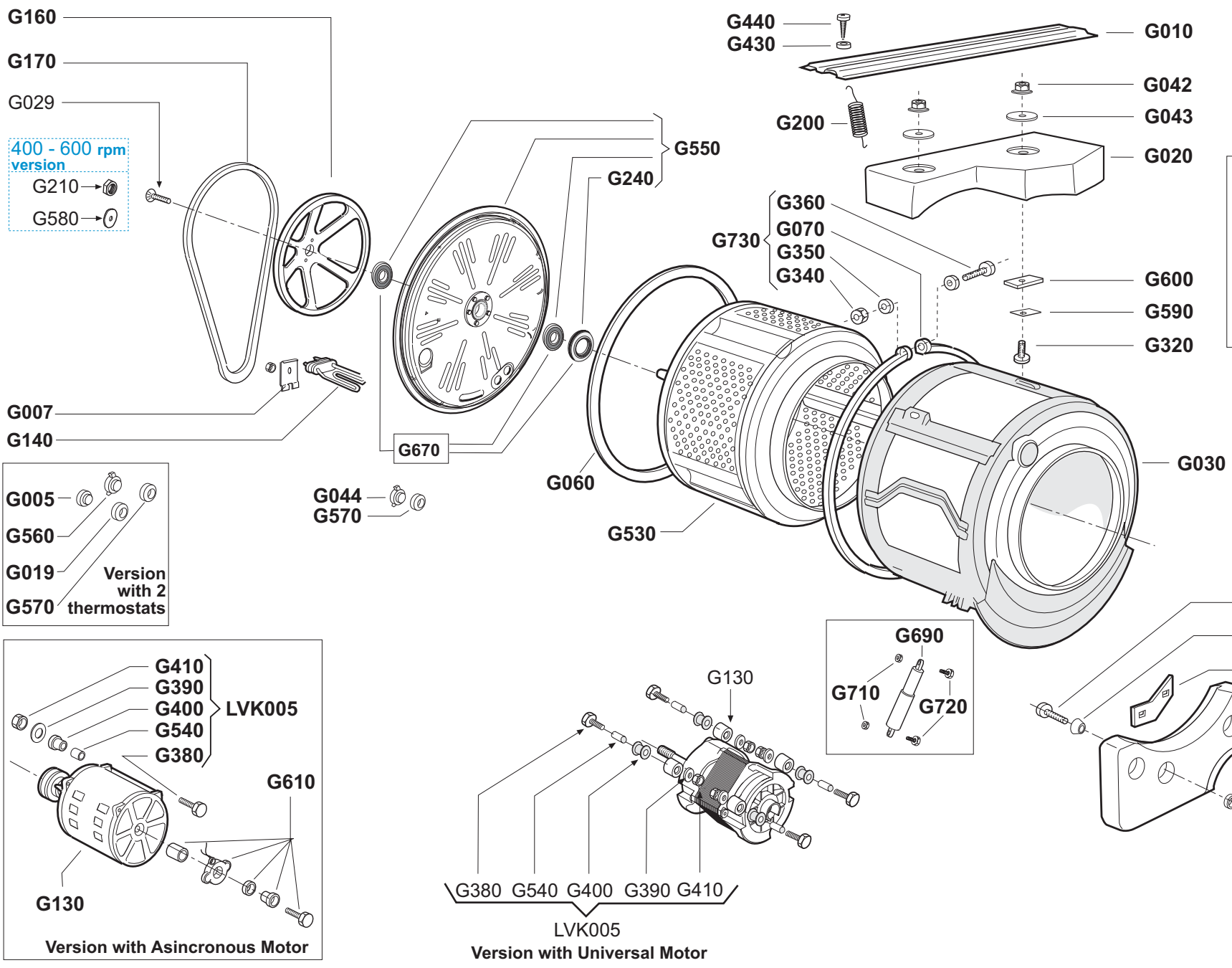
999022402

MOD.4 - 1 RESIST. 2TH
NEW DRYING MOTOR
12/06/2003



999023112

08/06/2007
CFX-LAX 1200 rpm



400 - 600 rpm
version
G210 → [part]
G580 → [part]

G005
G560
G019
G570
Version
with 2
thermostats

G410
G390
G400
G540
G380
LVK005
G610
G130
Version with Asincronous Motor

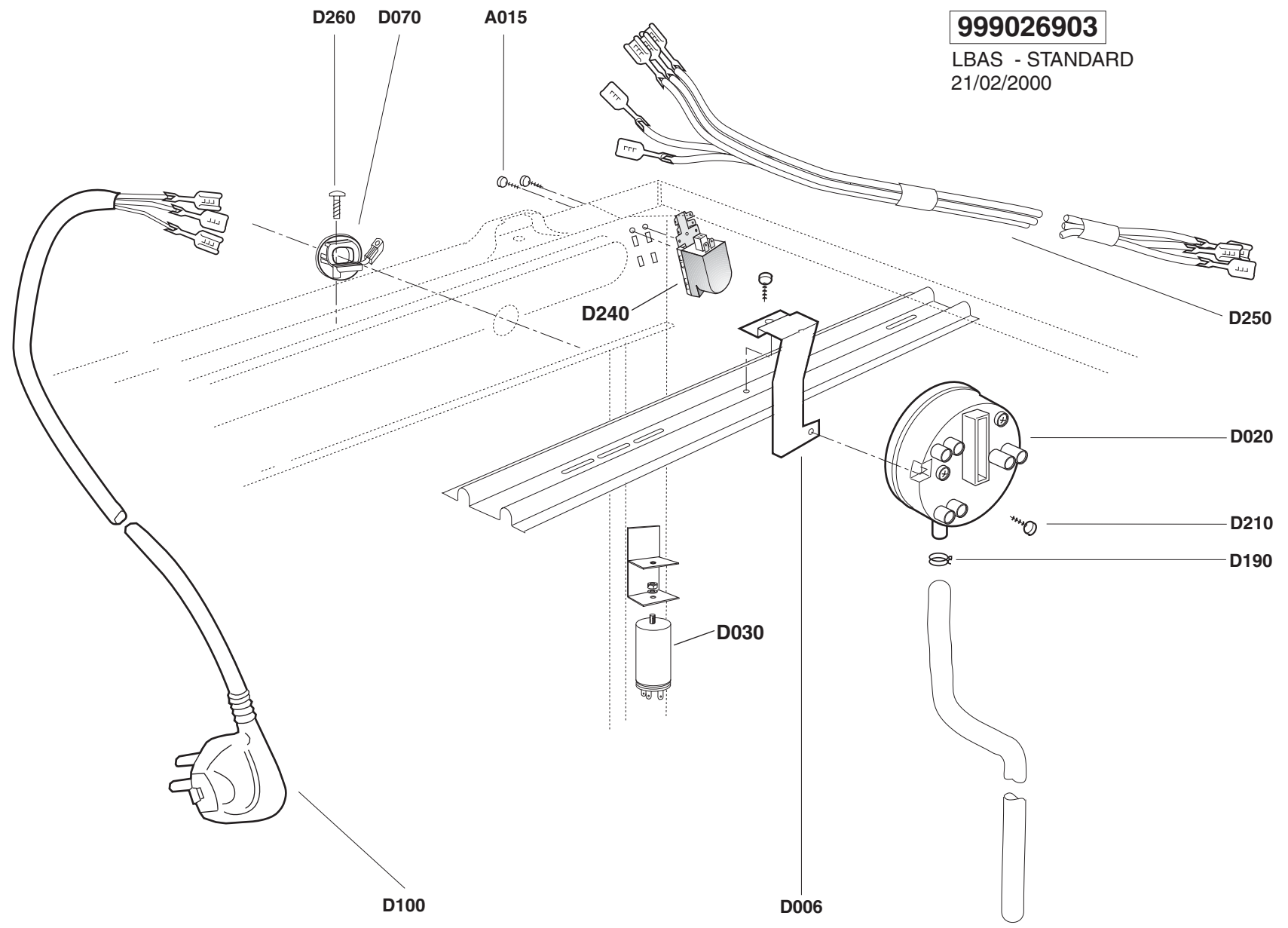
G130
G380 G540 G400 G390 G410
LVK005
Version with Universal Motor

G290
G300
G020
Washer Dryer Version

G690
G710
G720

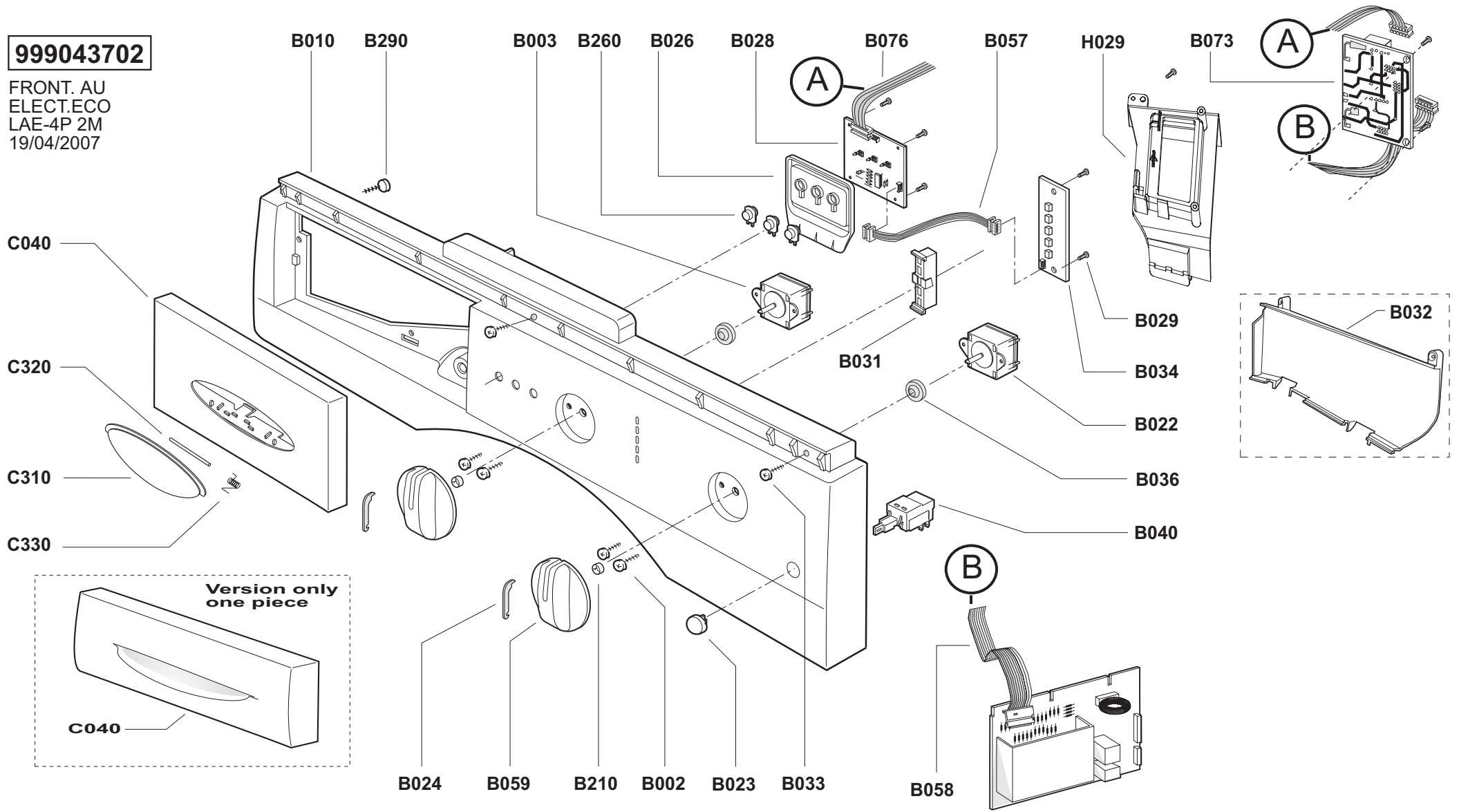
999026903

LBAS - STANDARD
21/02/2000



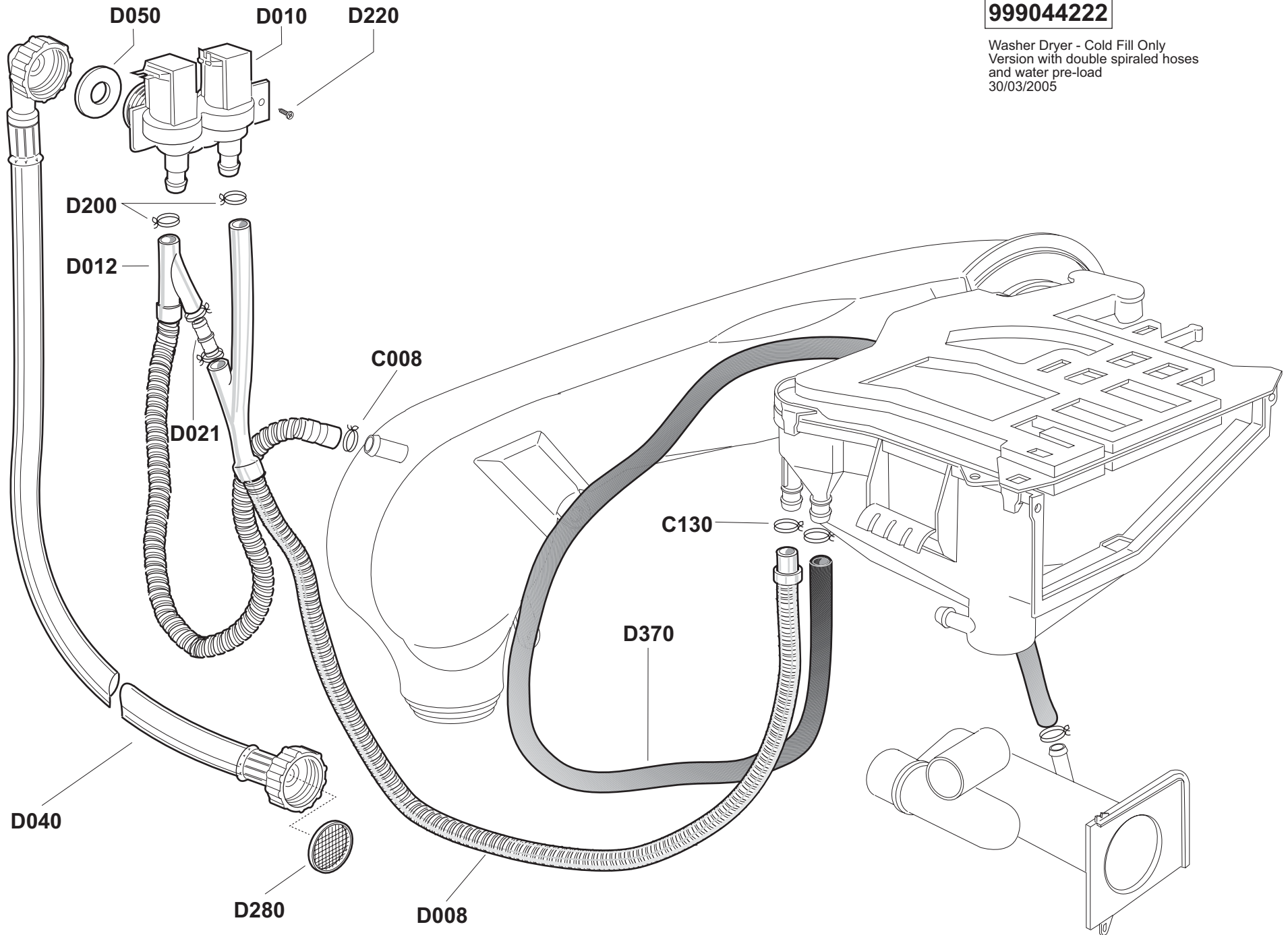
999043702

FRONT. AU
ELECT.ECO
LAE-4P 2M
19/04/2007



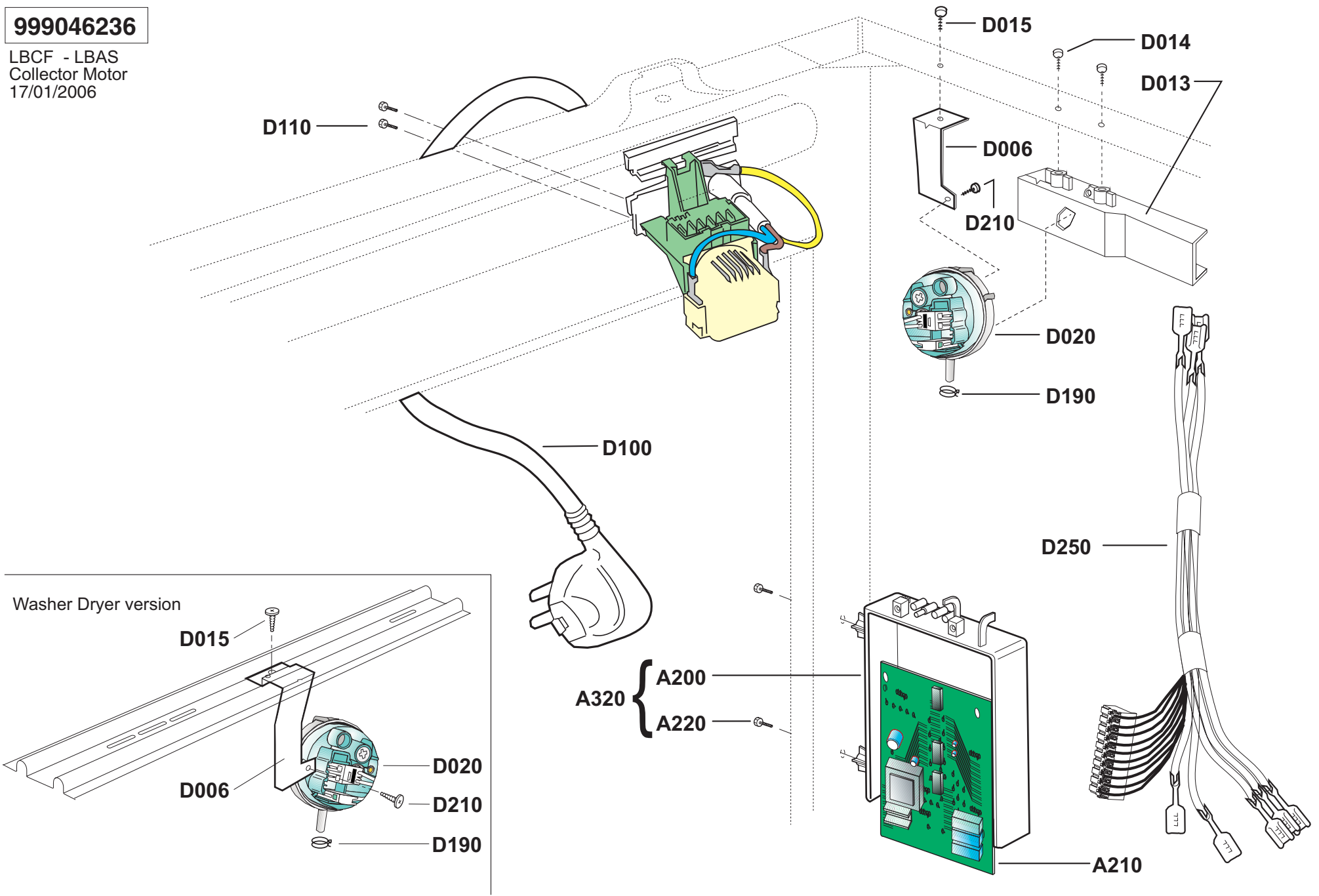
999044222

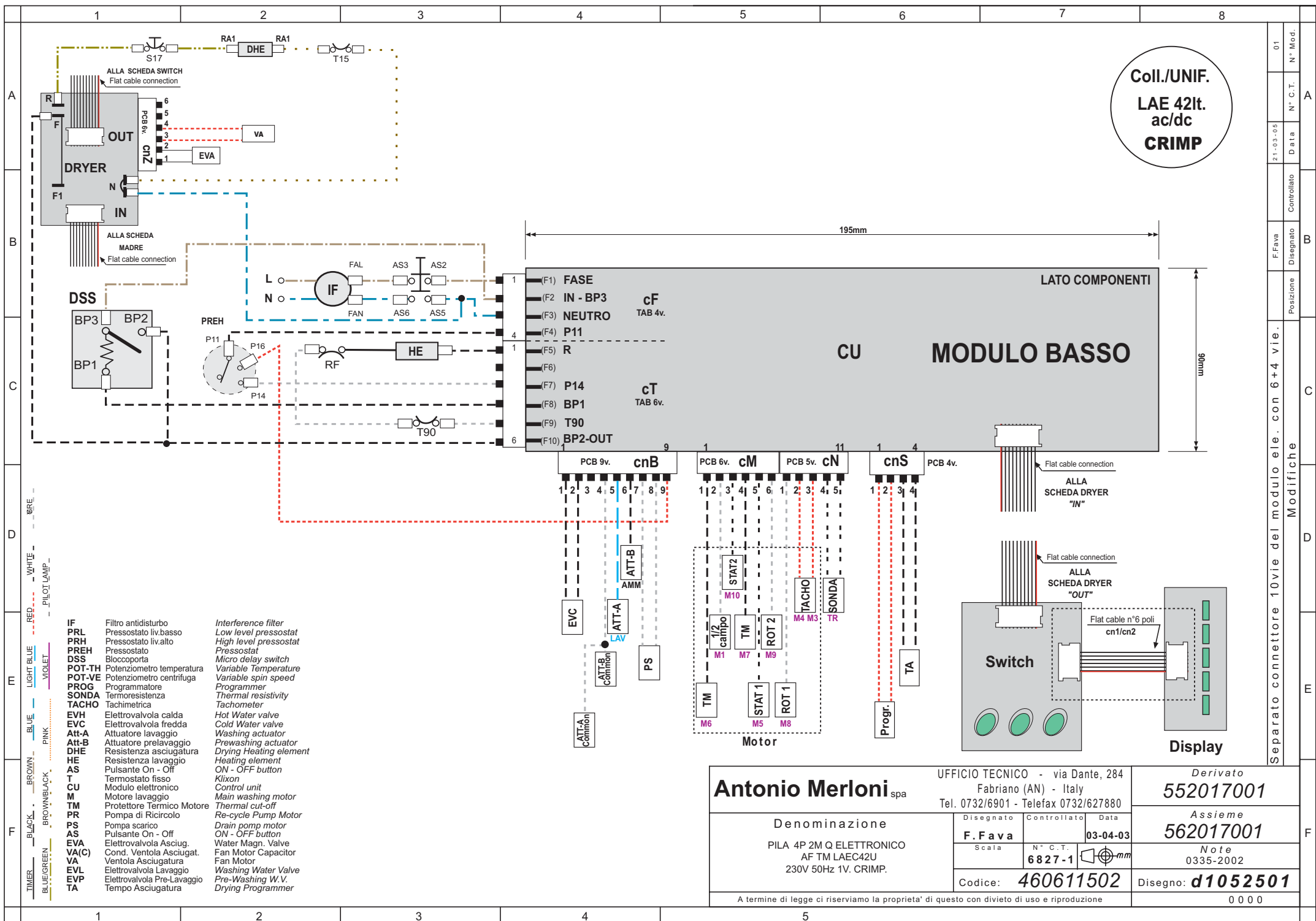
Washer Dryer - Cold Fill Only
Version with double spiraled hoses
and water pre-load
30/03/2005



999046236

LBCF - LBAS
Collector Motor
17/01/2006





Antonio Merloni spa

UFFICIO TECNICO - via Dante, 284
Fabriano (AN) - Italy
Tel. 0732/6901 - Telefax 0732/627880

Derivato
552017001

Assieme
562017001

Note
0335-2002

Denominazione
PILA 4P 2M Q ELETTRONICO
AF TM LAEC42U
230V 50Hz 1V. CRIMP.

| | | |
|-----------|-------------|----------|
| Disegnato | Controllato | Data |
| F. Fava | | 03-04-03 |
| Scala | N° C.T. | |
| | 6827-1 | |

Codice: **460611502** Disegno: **d1052501**

A termine di legge ci riserviamo la proprieta' di questo con divieto di uso e riproduzione

0 0 0

Separato connettore 10vie del modulo ele. con 6+4 vie.

Modifiche

| | |
|----------|-------------|
| 01 | N° Mod. |
| 21-03-05 | Data |
| | Controllato |
| F.Fava | Disegnato |
| | Posizione |

Ersatzteilliste

Maschine 014576006 LBAS ELIN 11LA60XECH-2 EUROTECH EWT6711E A 230V 50HZ

| <i>Ersatz.</i> | <i>Pos.Expl.</i> | <i>Beschreib.</i> | <i>Laufzeit</i> | | <i>Men</i> |
|----------------|------------------|--|-----------------|------------|------------|
| 502005900 | CAB420 | POTENTIOMETER | 01/01/1900 | 28/11/2004 | 1 |
| 710073501 | CFA010 | GEHAEUSE | 08/01/2006 | 10/10/2006 | 1 |
| 710079101 | CFA010 | GEHAEUSE | 10/10/2006 | 31/12/4999 | 1 |
| 710048401 | CFA010 | GEHAEUSE | 01/01/1900 | 08/01/2006 | 1 |
| 398034000 | CFA011 | SENKEL HAKEN VERKABELUNG | 01/01/1900 | 31/12/4999 | 2 |
| 432004600 | CFA015 | FESTSTELLSCHRAUBE ENTSTOERER | 01/01/1900 | 02/02/2004 | 2 |
| 432028100 | CFA015 | FESTSTELLSCHRAUBE ENTSTOERER | 02/02/2004 | 10/10/2006 | 2 |
| 398114700 | CFA016 | SCHLAUCHBEFESTIGER ZUFLUSS-ABFLUSS WASSER GESCHLOSSEN | 01/01/1900 | 31/12/4999 | 2 |
| 398027000 | CFA017 | SCHLAUCHBEFESTIGER ZUFLUSS-ABFLUSS WASSER OFFE | 01/01/1900 | 31/12/4999 | 1 |
| 721059100 | CFA020 | OBERER DECKEL | 01/01/1900 | 31/12/4999 | 1 |
| 276002301 | CFA030 | RUCKWARTIGER DECKEL | 01/01/1900 | 31/12/4999 | 1 |
| 398108000 | CFA039 | CLIP DRAHTFIXIERUNG MAGNETVENTIL | 27/11/2003 | 31/12/4999 | 2 |
| 398025900 | CFA039 | CLIP DRAHTFIXIERUNG MAGNETVENTIL | 01/01/1900 | 27/11/2003 | 2 |
| 246021500 | CFA040 | SCHARNIER | 03/04/2005 | 31/12/4999 | 1 |
| 246009900 | CFA040 | SCHARNIER | 01/01/1900 | 03/04/2005 | 1 |
| 720168500 | CFA050 | FUSS REGULIERBAR | 01/01/1900 | 31/12/4999 | 4 |
| 432004900 | CFA070 | SCHRAUBE FUER OBEREN DECKEL | 01/01/1900 | 28/04/2003 | 2 |

<CONTINUE ...>

Ersatzteilliste

Maschine 014576006 LBAS ELIN 11LA60XECH-2 EUROTECH EWT6711E A 230V 50HZ

| <i>Ersatz.</i> | <i>Pos.Expl.</i> | <i>Beschreib.</i> | <i>Laufzeit</i> | | <i>Men</i> |
|----------------|------------------|---------------------------------------|-----------------|------------|------------|
| 432028400 | CFA070 | SCHRAUBE FUER OBEREN DECKEL | 28/04/2003 | 31/12/4999 | 2 |
| 432028100 | CFA080 | SCHRAUBE FUER RUECKWARTIGEN DECKEL | 01/01/1900 | 31/12/4999 | 8 |
| 398120900 | CFA140 | FILTERKLAPPE | 01/01/1900 | 08/01/2006 | 1 |
| 398263300 | CFA140 | FILTERKLAPPE | 08/01/2006 | 31/12/4999 | 1 |
| 368031000 | CFA200 | KARTENBEHALTER | 01/01/1900 | 10/01/2003 | 1 |
| 368033100 | CFA200 | KARTENBEHALTER | 10/01/2003 | 31/12/4999 | 1 |
| 546075000 | CFA210 | ELEKTRONIK-MODUL | 01/01/1900 | 31/12/4999 | 1 |
| 432009400 | CFA220 | BEFESTIGUNGSSCHRAUBE F.KARTENBEHALTER | 01/01/1900 | 31/12/4999 | 2 |
| 438001800 | CFA240 | NIETE F.SICHTFENSTERSCHARNIER | 01/01/1900 | 31/12/4999 | 4 |
| 720374000 | CFA320 | MODULTRAGER-GEHAUSEINHEIT | 01/01/1900 | 31/12/4999 | 1 |
| 432024000 | CFB002 | FESTSTELLSCHRAUBE POTENTIOMETER | 24/01/2003 | 31/12/4999 | 4 |
| 432009300 | CFB002 | FESTSTELLSCHRAUBE POTENTIOMETER | 01/01/1900 | 24/01/2003 | 2 |
| 502005900 | CFB003 | POTENTIOMETER | 01/01/1900 | 17/07/2005 | 1 |
| 804659676 | CFB010 | BLENDRAHMEN | 01/01/1900 | 31/12/4999 | 1 |
| 502050300 | CFB022 | PROGRAMMSCHALTER | 17/07/2005 | 31/12/4999 | 1 |
| 502050200 | CFB022 | PROGRAMMSCHALTER | 17/07/2005 | 31/12/4999 | 1 |
| 502016600 | CFB022 | PROGRAMMSCHALTER | 01/01/1900 | 17/07/2005 | 1 |

<CONTINUE ...>

Ersatzteilliste

Maschine 014576006 LBAS ELIN 11LA60XECH-2 EUROTECH EWT6711E A 230V 50HZ

| <i>Ersatzt.</i> | <i>Pos.Expl.</i> | <i>Beschreib.</i> | <i>Laufzeit</i> | | <i>Men</i> |
|-----------------|------------------|---|-----------------|------------|------------|
| 332044500 | CFB023 | ON-OFF TASTE | 01/01/1900 | 31/12/4999 | 1 |
| 336008300 | CFB024 | INDEX PROGRAMMWAHLSCHALTER | 01/01/1900 | 31/12/4999 | 2 |
| 402036500 | CFB026 | ELASTOMER-DICHTUNG FUER TASTEN | 01/01/1900 | 31/12/4999 | 1 |
| 502030300 | CFB028 | ELEKTRONIKKARTE TASTEN | 01/01/1900 | 31/12/4999 | 1 |
| 432003400 | CFB029 | FESTSTELLSCHRAUBE ELEKTRONIKKARTE | 01/01/1900 | 31/12/4999 | 2 |
| 432026000 | CFB029 | FESTSTELLSCHRAUBE ELEKTRONIKKARTE | 01/01/1900 | 31/12/4999 | 5 |
| 368023600 | CFB031 | HALTERUNG FUER KONTROLLAMPENABDECKUNG 5 LEDS | 01/01/1900 | 31/12/4999 | 1 |
| 352011400 | CFB032 | SCHUTZVORR. ELEKTRISCHE KOMPONENTEN | 01/01/1900 | 31/12/4999 | 1 |
| 432009400 | CFB033 | FESTSTELLSCHRAUBE SCHUTZVORR. ELEKTRISCHE KOMPONENTEN | 01/01/1900 | 31/12/4999 | 2 |
| 502025500 | CFB034 | ELEKTRONIKKARTE LED | 01/01/1900 | 31/12/4999 | 1 |
| 402027300 | CFB036 | DICHTUNG FUER POTENTIOMETER | 01/01/1900 | 31/12/4999 | 2 |
| 522006700 | CFB040 | DRUCK KNOPFTAFEL | 03/11/2004 | 31/12/4999 | 1 |
| 522006701 | CFB040 | DRUCK KNOPFTAFEL | 01/01/1900 | 03/11/2004 | 1 |
| 510176400 | CFB057 | FLACHKABEL FUER ANSCHLUSS KARTE LED-KARTE TASTENKREIS | 01/01/1900 | 31/12/4999 | 1 |
| 510210300 | CFB058 | FLACHKABEL FUER ANSCHLUSS KARTE TASTENKREIS-ELEKTR. MODUL | 01/01/1900 | 09/01/2005 | 1 |
| 510218900 | CFB058 | FLACHKABEL FUER ANSCHLUSS KARTE TASTENKREIS-ELEKTR. MODUL | 09/01/2005 | 31/12/4999 | 1 |
| 326120400 | CFB059 | DREHKNOPF UMSCHALTER | 01/01/1900 | 31/12/4999 | 2 |

<CONTINUE ...>

Ersatzteilliste

Maschine 014576006 LBAS ELIN 11LA60XECH-2 EUROTECH EWT6711E A 230V 50HZ

| <i>Ersatz.</i> | <i>Pos.Expl.</i> | <i>Beschreib.</i> | <i>Laufzeit</i> | | <i>Men</i> |
|----------------|------------------|---|-----------------|------------|------------|
| 502026300 | CFB073 | ELEKTRONIKKARTE TROCKNEN | 01/01/1900 | 31/12/4999 | 1 |
| 510185700 | CFB076 | FLACHKABEL FUER KARTENANSCHLUSS TROCKNEN-TASTATUR | 01/01/1900 | 31/12/4999 | 1 |
| 444005700 | CFB210 | FEDER FUER THERMOSTATKNOPF | 01/01/1900 | 31/12/4999 | 2 |
| 332045100 | CFB260 | DRUCKTASTE | 01/01/1900 | 31/12/4999 | 3 |
| 432028100 | CFB290 | SCHRAUBE Z.BEFESTIGUNG D.BLENDE | 12/04/2006 | 31/12/4999 | 4 |
| 432004600 | CFB290 | SCHRAUBE Z.BEFESTIGUNG D.BLENDE | 01/01/1900 | 29/03/2005 | 4 |
| 432010000 | CFB290 | SCHRAUBE Z.BEFESTIGUNG D.BLENDE | 29/03/2005 | 12/04/2006 | 4 |
| 499010100 | CFC003 | VORGELEGEHEBEL STEUERUNG VERTEILER | 01/01/1900 | 31/12/4999 | 1 |
| 444010200 | CFC004 | RUECKHOLFEDER VORGELEGEHEBEL | 01/01/1900 | 31/12/4999 | 1 |
| 368011200 | CFC005 | BEHAELTER THERMOTRIEB | 01/01/1900 | 31/12/4999 | 1 |
| 502004300 | CFC006 | THERMOTRIEB | 01/01/1900 | 31/12/4999 | 2 |
| 440003300 | CFC008 | SHELLE SCHLAUCH BECKEN-FOERDERER | 01/01/1900 | 31/12/4999 | 1 |
| 728012200 | CFC010 | WASCHMITTEL-BEHALTER | 01/01/1900 | 31/12/4999 | 1 |
| 720402000 | CFC013 | DECKEL REINIGUNGSMITTELBECKEN | 01/01/1900 | 14/05/2007 | 1 |
| 720402300 | CFC013 | DECKEL REINIGUNGSMITTELBECKEN | 14/05/2007 | 31/12/4999 | 1 |
| 440000300 | CFC019 | SHELLE FUER UMLENKER-VERTEILERSCHLAUCH | 01/01/1900 | 21/10/2003 | 1 |
| 330105200 | CFC020 | WASCHMITTEL-DECKEL-BEHALTER | 01/01/1900 | 31/12/4999 | 1 |

<CONTINUE ...>

Ersatzteilliste

Maschine 014576006 LBAS ELIN 11LA60XECH-2 EUROTECH EWT6711E A 230V 50HZ

| <i>Ersatzt.</i> | <i>Pos.Expl.</i> | <i>Beschreib.</i> | <i>Laufzeit</i> | | <i>Men</i> |
|-----------------|------------------|---------------------------------------|-----------------|------------|------------|
| 398019000 | CFC030 | WASCHMITTELBEHAELTER | 01/01/1900 | 31/12/4999 | 1 |
| 806297100 | CFC040 | HANDGRIFF FUER WASCHMIT. | 01/01/1900 | 31/12/4999 | 1 |
| 398042700 | CFC041 | UMLENKVORR. FUER WASCHMITTELKAMMER | 01/01/1900 | 31/12/4999 | 1 |
| 248004600 | CFC050 | GITTER EINSPUELKAMMER WEICHSPUELER | 01/01/1900 | 31/12/4999 | 1 |
| 402042400 | CFC060 | MUFFE WASCHMITTEL EINSPUELUNG | 01/01/1900 | 31/12/4999 | 1 |
| 444001800 | CFC090 | FEDER FUER WASCHMITTELBEHALTER | 01/01/1900 | 31/12/4999 | 1 |
| 440000200 | CFC130 | SCHELLE F.VERSORGUNGSSCHLAUCH | 01/01/1900 | 31/12/4999 | 2 |
| 440003100 | CFC130 | SCHELLE F.VERSORGUNGSSCHLAUCH | 01/01/1900 | 31/12/4999 | 2 |
| 440000600 | CFC140 | MUFFENSCHELLE F. WASCHMITEINSPUELUNG | 01/01/1900 | 31/12/4999 | 1 |
| 432008800 | CFC150 | SCHRAUBE FUER WASCHMITTELBEHALTER | 01/01/1900 | 18/11/2003 | 3 |
| 432031200 | CFC150 | SCHRAUBE FUER WASCHMITTELBEHALTER | 18/11/2003 | 31/12/4999 | 3 |
| 432010600 | CFC160 | SCHRAUBE FUER WASCHMITTELHANDGRIFF | 01/01/1900 | 31/12/4999 | 4 |
| 398091200 | CFC170 | AUTOM.WASSERVERTEILER | 01/01/1900 | 14/05/2007 | 1 |
| 398117300 | CFC170 | AUTOM.WASSERVERTEILER | 14/05/2007 | 31/12/4999 | 1 |
| 398072500 | CFC180 | STEUERUNGSHABEL FUER WASSER-VERTEILER | 01/01/1900 | 31/12/4999 | 1 |
| 432018900 | CFC240 | SCHRAUBE FUER ANSCHLAG D.UMLENKHEBELS | 01/01/1900 | 31/12/4999 | 1 |
| 322067600 | CFC310 | DECKEL FUER HANDGRIFF | 01/01/1900 | 31/12/4999 | 1 |

<CONTINUE ...>

Ersatzteilliste

Maschine 014576006 LBAS ELIN 11LA60XECH-2 EUROTECH EWT6711E A 230V 50HZ

| <i>Ersatz.</i> | <i>Pos.Expl.</i> | <i>Beschreib.</i> | <i>Laufzeit</i> | | <i>Men</i> |
|----------------|------------------|---|-----------------|------------|------------|
| 443001800 | CFC320 | BOLZEN F.BEHALTERGRIFF | 01/01/1900 | 31/12/4999 | 1 |
| 444002500 | CFC330 | RUECKZUGFEDER F.DECKEL D.GRIFFES | 01/01/1900 | 31/12/4999 | 1 |
| 398020800 | CFC340 | BEHALTER F.FLUSSIGWASCHMITTEL | 01/01/1900 | 31/12/4999 | 1 |
| 350003200 | CFC350 | ABLAUF D.FLUSSIGWASCHMITTEL-BEHALTERS | 01/01/1900 | 31/12/4999 | 1 |
| 720019100 | CFC360 | FLUSSIGWASCHMITTEL-BEHALTER-SET | 01/01/1900 | 31/12/4999 | 1 |
| 407001700 | CFC370 | SCHAUMSTOFFSCHUTZ FUR SCHLAUCH | 01/01/1900 | 31/12/4999 | 1 |
| 398098000 | CFD008 | SCHLAUCHANSCHLUSS DOPPELTES ELEKTROVENTIL | 01/01/1900 | 22/10/2003 | 1 |
| 398211300 | CFD008 | SCHLAUCHANSCHLUSS DOPPELTES ELEKTROVENTIL | 22/10/2003 | 31/12/4999 | 1 |
| 534006900 | CFD010 | ELEKTROVENTIL | 01/01/1900 | 31/12/4999 | 1 |
| 398213800 | CFD011 | ABLENKER FUER SCHLAUCH FOERDERER | 01/01/1900 | 22/10/2003 | 1 |
| 398211400 | CFD012 | ZULEITUNG FOERDERER | 22/10/2003 | 31/12/4999 | 1 |
| 414015900 | CFD012 | ZULEITUNG FOERDERER | 01/01/1900 | 22/10/2003 | 1 |
| 352011500 | CFD013 | FIXIERGEHAEUSE DRUCKWAECHTER | 01/01/1900 | 31/12/4999 | 1 |
| 432009400 | CFD014 | FESTSTELLSCHRAUBE GEHAEUSE DRUCKWAECHTER | 22/07/2002 | 31/12/4999 | 2 |
| 432008500 | CFD014 | FESTSTELLSCHRAUBE GEHAEUSE DRUCKWAECHTER | 01/01/1900 | 22/07/2002 | 2 |
| 520009900 | CFD020 | DRUCKWACHTER | 01/01/1900 | 31/12/4999 | 1 |
| 398213800 | CFD021 | SCHLAUCHKUPPLUNG WASSERRUECKFUEHRUNG | 01/01/1900 | 31/12/4999 | 1 |

Ersatzteilliste

Maschine 014576006 LBAS ELIN 11LA60XECH-2 EUROTECH EWT6711E A 230V 50HZ

| <i>Ersatzt.</i> | <i>Pos.Expl.</i> | <i>Beschreib.</i> | <i>Laufzeit</i> | | <i>Men</i> |
|-----------------|------------------|----------------------------------|-----------------|------------|------------|
| 408000300 | CFD040 | SCHLAUCHZULAUF | 01/01/1900 | 31/12/4999 | 1 |
| 402009100 | CFD050 | DICHTUNG FUER ZULAUFSCHLAUCH | 01/01/1900 | 31/12/4999 | 1 |
| 398025800 | CFD070 | KABELKLEMME | 01/01/1900 | 10/10/2006 | 1 |
| 508023300 | CFD100 | NETZANSCHLUSSKABEL | 10/10/2006 | 31/12/4999 | 1 |
| 508015100 | CFD100 | NETZANSCHLUSSKABEL | 01/01/1900 | 10/10/2006 | 1 |
| 432032200 | CFD110 | ERDUNGSSCHRAUBE | 01/01/1900 | 29/03/2006 | 2 |
| 432028100 | CFD110 | ERDUNGSSCHRAUBE | 29/03/2006 | 31/12/4999 | 2 |
| 440003100 | CFD200 | ELEKTROVENTIL KLEMME | 01/01/1900 | 31/12/4999 | 1 |
| 430015500 | CFD220 | SCHRAUBE FUER ELEKTROVEN. | 01/01/1900 | 12/12/2002 | 2 |
| 432004600 | CFD220 | SCHRAUBE FUER ELEKTROVEN. | 12/12/2002 | 02/02/2004 | 2 |
| 432028100 | CFD220 | SCHRAUBE FUER ELEKTROVEN. | 02/02/2004 | 31/12/4999 | 2 |
| 532005900 | CFD240 | ENTSTOERFILTER | 01/01/1900 | 10/10/2006 | 1 |
| 562017000 | CFD250 | VERKABELUNG | 01/01/1900 | 31/12/4999 | 1 |
| 432003700 | CFD260 | KABELHALTER-SCHRAUBE | 01/01/1900 | 10/10/2006 | 1 |
| 402003900 | CFD280 | FILTERDICHTUNG F.ZULAUFSCHLAUCH | 01/01/1900 | 25/02/2007 | 1 |
| 414005100 | CFD370 | FILTER-AIR-BREAK-GEHAUSESCHLAUCH | 01/01/1900 | 31/12/4999 | 1 |
| 398094900 | CFE001 | SCHUTZSCHEIBE SICHTFENSTER | 01/01/1900 | 31/12/4999 | 1 |

<CONTINUE ...>

Ersatzteilliste

Maschine 014576006 LBAS ELIN 11LA60XECH-2 EUROTECH EWT6711E A 230V 50HZ

| <i>Ersatz.</i> | <i>Pos.Expl.</i> | <i>Beschreib.</i> | <i>Laufzeit</i> | | <i>Men</i> |
|----------------|------------------|---|-----------------|------------|------------|
| 432012600 | CFE002 | SCHRAUBE ZUR FIXIERUNG TUERVERRIEGELUNG AN MOEB01/01/1900 | 31/12/4999 | | 2 |
| 441006200 | CFE010 | RING MIT SCHRAUBE FUER BALGENDICHTUNG | 01/01/1900 | 31/12/4999 | 1 |
| 404001200 | CFE020 | FENSTERMANSCHETTE | 01/01/1900 | 31/12/4999 | 1 |
| 441006300 | CFE030 | SPANNRING FUER FENSTERMANSCHETTE | 01/01/1900 | 31/12/4999 | 1 |
| 493001600 | CFE040 | SICHTFENSTERGLAS | 01/01/1900 | 31/12/4999 | 1 |
| 338003700 | CFE050 | SICHTFENSTER RAHMEN | 01/01/1900 | 31/12/4999 | 1 |
| 530001500 | CFE060 | TUERSCHALTER | 01/01/1900 | 31/12/4999 | 1 |
| 324003400 | CFE080 | SICHTFENSTERGRIFF | 01/01/1900 | 31/12/4999 | 1 |
| 719007300 | CFE090 | SET-SICHTFENSTERGRIFF | 01/01/1900 | 31/12/4999 | 1 |
| 432003400 | CFE100 | SCHRAUBE F.SICHTFENSTERGLAS | 01/01/1900 | 31/12/4999 | 6 |
| 266006300 | CFE110 | HALTER FUER SICHTFENSTERGLAS | 01/01/1900 | 31/12/4999 | 6 |
| 432013400 | CFE120 | SCHRAUBE FUER SCHARNIER D.SICHTFENSTERS | 01/01/1900 | 03/04/2005 | 3 |
| 432005100 | CFE120 | SCHRAUBE FUER SCHARNIER D.SICHTFENSTERS | 03/04/2005 | 31/12/4999 | 3 |
| 432032200 | CFE150 | SCHRAUBE F.RUCKZUGFEDER D.KLINKE | 02/02/2004 | 31/12/4999 | 2 |
| 432004800 | CFE150 | SCHRAUBE F.RUCKZUGFEDER D.KLINKE | 01/01/1900 | 02/02/2004 | 2 |
| 444008600 | CFE160 | RUCKZUGFEDER F.KLINKE | 01/01/1900 | 31/12/4999 | 1 |
| 443004800 | CFE200 | STIFT FUER TUERVERSCHLUSSHAKEN | 01/01/1900 | 31/12/4999 | 1 |

<CONTINUE ...>

Ersatzteilliste

Maschine 014576006 LBAS ELIN 11LA60XECH-2 EUROTECH EWT6711E A 230V 50HZ

| <i>Ersatzt.</i> | <i>Pos.Expl.</i> | <i>Beschreib.</i> | <i>Laufzeit</i> | | <i>Men</i> |
|-----------------|------------------|--|-----------------|------------|------------|
| 398245600 | CFE210 | TURVERSCHLUSSHAKEN | 01/01/1900 | 31/12/4999 | 1 |
| 398137600 | CFE220 | EINSATZSTUECK FUR TURVERSCHLUSSHAKEN | 01/01/1900 | 20/09/2000 | 1 |
| 398062000 | CFE220 | EINSATZSTUECK FUR TURVERSCHLUSSHAKEN | 20/09/2000 | 31/12/4999 | 1 |
| 444008500 | CFE230 | FEDER | 01/01/1900 | 31/12/4999 | 1 |
| 344000900 | CFE250 | UNTERRAHMEN F.SICHTFENSTER | 01/01/1900 | 31/12/4999 | 1 |
| 440002400 | CFF004 | SHELLE ANTIUEBERLAUFSCHLAUCH MUFFE | 01/01/1900 | 30/09/1997 | 1 |
| 440003800 | CFF004 | SHELLE ANTIUEBERLAUFSCHLAUCH MUFFE | 30/09/1997 | 31/12/4999 | 1 |
| 432004600 | CFF005 | BEFESTIGUNGSSCHRAUBE ANTIUEBERLAUFSCHLAUCH | 26/07/1999 | 02/02/2004 | 1 |
| 432028100 | CFF005 | BEFESTIGUNGSSCHRAUBE ANTIUEBERLAUFSCHLAUCH | 02/02/2004 | 31/12/4999 | 1 |
| 432005000 | CFF005 | BEFESTIGUNGSSCHRAUBE ANTIUEBERLAUFSCHLAUCH | 01/01/1900 | 26/07/1999 | 1 |
| 402013700 | CFF006 | MUFFE ANTIUEBERLAUFSCHLAUCH-FILTERGEHAEUSE | 01/01/1900 | 31/12/4999 | 1 |
| 356002600 | CFF007 | ANTIUEBERLAUFSCHLAUCH | 01/01/1900 | 31/12/4999 | 1 |
| 440000400 | CFF008 | SHELLE FILTERGEHAEUSE MUFFE | 01/01/1900 | 31/12/4999 | 1 |
| 518007600 | CFF010 | ELEKTROPUMPE | 01/01/1900 | 31/12/4999 | 1 |
| 398150700 | CFF020 | FILTERGEHAEUSE | 01/01/1900 | 31/12/4999 | 1 |
| 398019200 | CFF030 | FILTEREINSATZ | 01/01/1900 | 31/12/4999 | 1 |
| 402004100 | CFF040 | DICHTUNGFILTER | 01/01/1900 | 31/12/4999 | 1 |

Ersatzteilliste

Maschine 014576006 LBAS ELIN 11LA60XECH-2 EUROTECH EWT6711E A 230V 50HZ

| <i>Ersatz.</i> | <i>Pos.Expl.</i> | <i>Beschreib.</i> | <i>Laufzeit</i> | | <i>Men</i> |
|----------------|------------------|--|-----------------|------------|------------|
| 441006000 | CFF050 | FILTERRING | 01/01/1900 | 31/12/4999 | 1 |
| 350003500 | CFF060 | FILTERVERSCHLUSS | 01/01/1900 | 31/12/4999 | 1 |
| 402010500 | CFF070 | KURVE F.ABLAUFBUCHSE | 01/01/1900 | 31/12/4999 | 1 |
| 398013000 | CFF080 | FILTERANSCHLUSS F.PUMPE | 01/01/1900 | 31/12/4999 | 1 |
| 414012400 | CFF090 | SCHLAUCHABLAUF | 01/01/1900 | 31/12/4999 | 1 |
| 440000500 | CFF100 | SCHELLE FUR FILTERANSCHLUSS D.PUMPE | 01/01/1900 | 31/12/4999 | 2 |
| 440001700 | CFF110 | SCHELLE FUR ABLAUFBUCHSENKURVE | 01/01/1900 | 31/12/4999 | 1 |
| 432008700 | CFF120 | SCHRAUBE FUER FILTER- GEHAEUSE | 01/01/1900 | 31/12/4999 | 2 |
| 432009800 | CFF130 | SCHRAUBE FUER ELEKTROPUMPE | 01/01/1900 | 31/12/4999 | 2 |
| 398019400 | CFF140 | SCHLAUCHKLEMME F.SCHLAUFE D.ABLAUFSCHLAUCHES | 01/01/1900 | 31/12/4999 | 1 |
| 440000400 | CFF150 | SCHELLE F.ABFLUSSSCHLAUCH | 01/01/1900 | 31/12/4999 | 1 |
| 354010400 | CFF170 | DRUCKWACHTERKAMMERHALTERUNG | 05/08/1993 | 31/12/4999 | 1 |
| 354006600 | CFF170 | DRUCKWACHTERKAMMERHALTERUNG | 01/01/1900 | 05/08/1993 | 1 |
| 432028400 | CFF180 | DRUCKWACHTERKAMMER-BEFESTIGUNGSSCHRAUBE | 02/02/2004 | 31/12/4999 | 1 |
| 432004900 | CFF180 | DRUCKWACHTERKAMMER-BEFESTIGUNGSSCHRAUBE | 01/01/1900 | 02/02/2004 | 1 |
| 414003500 | CFF190 | DRUCKWACHTERROHRE | 01/01/1900 | 11/02/1998 | 1 |
| 414005200 | CFF190 | DRUCKWACHTERROHRE | 11/02/1998 | 31/12/4999 | 1 |

<CONTINUE ...>

Ersatzteilliste

Maschine 014576006 LBAS ELIN 11LA60XECH-2 EUROTECH EWT6711E A 230V 50HZ

| <i>Ersatzt.</i> | <i>Pos.Expl.</i> | <i>Beschreib.</i> | <i>Laufzeit</i> | | <i>Men</i> |
|-----------------|------------------|--|-----------------|------------|------------|
| 440000100 | CFF200 | DRUCKWACHERSCHLAUCHSCHELLE MUFFENSEITE | 01/01/1900 | 31/12/4999 | 1 |
| 266013200 | CFG007 | WIDERSTANDS-BEFESTIGUNGSPLATTE | 01/01/1900 | 31/12/4999 | 1 |
| 258002100 | CFG010 | QUERSTANGE FUER FEDER | 01/01/1900 | 31/12/4999 | 1 |
| 490000700 | CFG020 | GEGENGEWICHT OBEN | 01/01/1900 | 06/12/2005 | 1 |
| 490011600 | CFG020 | GEGENGEWICHT OBEN | 06/12/2005 | 31/12/4999 | 1 |
| 430031100 | CFG029 | FESTSTELLSCHRAUBE RIEMENSCHLEIBE ROHRLEITUNG | 01/01/1900 | 31/12/4999 | 1 |
| 726015100 | CFG030 | BOTTICH | 01/01/1900 | 31/12/4999 | 1 |
| 526022000 | CFG044 | FIXES THERMOSTAT MIT TEMPERATURSENSOR | 01/01/1900 | 31/12/4999 | 1 |
| 402011900 | CFG060 | DICHTUNG FUER BOTTICH | 01/01/1900 | 31/12/4999 | 1 |
| 441000300 | CFG070 | SPANNRING FUR BOTTICH | 01/01/1900 | 31/12/4999 | 1 |
| 490001900 | CFG080 | GEGENGEWICHT UNTEN | 01/01/1900 | 06/12/2005 | 1 |
| 490007700 | CFG080 | GEGENGEWICHT UNTEN | 06/12/2005 | 31/12/4999 | 1 |
| 512011600 | CFG130 | MOTOR | 01/01/1900 | 31/12/4999 | 1 |
| 524006200 | CFG140 | WIDERSTAND | 04/07/2006 | 31/12/4999 | 1 |
| 998003301 | CFG140 | WIDERSTAND | 01/01/1900 | 04/07/2006 | 1 |
| 268087100 | CFG160 | RIEMENSCHLEIBE ANTRIEB | 13/11/2002 | 31/12/4999 | 1 |
| 268002000 | CFG160 | RIEMENSCHLEIBE ANTRIEB | 01/01/1900 | 13/11/2002 | 1 |

<CONTINUE ...>

Ersatzteilliste

Maschine 014576006 LBAS ELIN 11LA60XECH-2 EUROTECH EWT6711E A 230V 50HZ

| <i>Ersatz.</i> | <i>Pos.Expl.</i> | <i>Beschreib.</i> | <i>Laufzeit</i> | | <i>Men</i> |
|----------------|------------------|---------------------------------|-----------------|------------|------------|
| 416002800 | CFG170 | TREIBRIEMEN | 12/09/2006 | 31/12/4999 | 1 |
| 998035500 | CFG170 | TREIBRIEMEN | 01/01/1900 | 12/09/2006 | 1 |
| 444011700 | CFG200 | AUFHAENGEFEDER BOTTICH | 01/01/1900 | 31/12/4999 | 2 |
| 434000300 | CFG210 | SCHEIBENMUTTER | 01/01/1900 | 10/06/2007 | 1 |
| 750267700 | CFG240 | DICHTUNGSRING | 04/01/2005 | 31/12/4999 | 1 |
| 750000100 | CFG240 | DICHTUNGSRING | 01/01/1900 | 04/01/2005 | 1 |
| 434002100 | CFG290 | MUTTER F.GEGENGEWICHT | 01/01/1900 | 31/12/4999 | 5 |
| 436001700 | CFG300 | U-SCHEIBE F.GEGENGEWICHT | 01/01/1900 | 31/12/4999 | 5 |
| 398079200 | CFG310 | EINSATZSTUECK FUER GEGENGEWICHT | 01/01/1900 | 31/12/4999 | 3 |
| 430007600 | CFG320 | SCHRAUBE FUER GEGENGEWICHT OBEN | 01/01/1900 | 06/12/2005 | 1 |
| 430007100 | CFG320 | SCHRAUBE FUER GEGENGEWICHT OBEN | 06/12/2005 | 31/12/4999 | 1 |
| 430007100 | CFG320 | SCHRAUBE FUER GEGENGEWICHT OBEN | 01/01/1900 | 06/12/2005 | 1 |
| 430007600 | CFG320 | SCHRAUBE FUER GEGENGEWICHT OBEN | 06/12/2005 | 31/12/4999 | 1 |
| 434002100 | CFG340 | BOTTICHRINGMUTTER | 01/01/1900 | 31/12/4999 | 1 |
| 436000500 | CFG350 | BOTTICH-UNTERLEGSCHNEIBE | 01/01/1900 | 31/12/4999 | 2 |
| 430008900 | CFG360 | BOTTICHRINGSSCHRAUBE | 01/01/1900 | 31/12/4999 | 1 |
| 430014000 | CFG380 | SCHRAUBE FUER MOTOR | 01/01/1900 | 29/03/2005 | 4 |

<CONTINUE ...>

Ersatzteilliste

Maschine 014576006 LBAS ELIN 11LA60XECH-2 EUROTECH EWT6711E A 230V 50HZ

| <i>Ersatz.</i> | <i>Pos.Expl.</i> | <i>Beschreib.</i> | <i>Laufzeit</i> | | <i>Men</i> |
|----------------|------------------|--|-----------------|------------|------------|
| 430026800 | CFG380 | SCHRAUBE FUER MOTOR | 29/03/2005 | 31/12/4999 | 4 |
| 436000600 | CFG390 | U-SCHEIBE FUER MOTOR | 01/01/1900 | 31/12/4999 | 4 |
| 441008900 | CFG400 | MOTORBUCHSE | 01/01/1900 | 31/12/4999 | 4 |
| 434002100 | CFG410 | MUTTER FUER MOTOR | 01/01/1900 | 31/12/4999 | 4 |
| 499003600 | CFG430 | FEDERRING | 01/01/1900 | 31/12/4999 | 2 |
| 432028100 | CFG440 | F.FEDERQUERSTUCK | 02/02/2004 | 31/12/4999 | 4 |
| 432004600 | CFG440 | F.FEDERQUERSTUCK | 01/01/1900 | 02/02/2004 | 4 |
| 430007200 | CFG450 | SCHRAUBE FUER GEGENGEWICHT UNTEN | 01/01/1900 | 31/12/4999 | 3 |
| 720592700 | CFG530 | FLANSCH + TROMMEL-SET | 10/06/2007 | 31/12/4999 | 1 |
| 720090100 | CFG530 | FLANSCH + TROMMEL-SET | 01/01/1900 | 10/06/2007 | 1 |
| 428000300 | CFG540 | MOTORBEFESTIGUNGSDISTANZSTUCK | 01/01/1900 | 31/12/4999 | 4 |
| 718002800 | CFG550 | SET BODEN+LAGER | 01/01/1900 | 04/01/2005 | 1 |
| 718012500 | CFG550 | SET BODEN+LAGER | 04/01/2005 | 31/12/4999 | 1 |
| 402008800 | CFG570 | DICHTUNG FUER THERMOSTAT | 01/01/1900 | 31/12/4999 | 1 |
| 436001300 | CFG580 | UNTERLEGSCHIEBE F.RIEMENSCHIEBE | 01/01/1900 | 10/06/2007 | 1 |
| 266005900 | CFG590 | HALTERUNGSPLETTCHEN F.GEGENGEWICHT | 01/01/1900 | 31/12/4999 | 2 |
| 402006400 | CFG600 | DICHTUNG F.BEFESTIGUNG D.GEGENGEWICHT-SCHRAUBE | 01/01/1900 | 31/12/4999 | 2 |

<CONTINUE ...>

Ersatzteilliste

Maschine 014576006 LBAS ELIN 11LA60XECH-2 EUROTECH EWT6711E A 230V 50HZ

| <i>Ersatz.</i> | <i>Pos.Expl.</i> | <i>Beschreib.</i> | <i>Laufzeit</i> | | <i>Men</i> |
|----------------|------------------|---|-----------------|------------|------------|
| 430011700 | CFG620 | MOTOR-ERDUNGSSCHRAUBE | 01/01/1900 | 31/12/4999 | 1 |
| 436000100 | CFG630 | U-SCHEIBE F.MOTOR-U.BOTTICHERDUNG | 01/01/1900 | 29/03/2005 | 1 |
| 436001200 | CFG630 | U-SCHEIBE F.MOTOR-U.BOTTICHERDUNG | 29/03/2005 | 31/12/4999 | 1 |
| 750000500 | CFG670 | LAGEREINHEIT | 01/01/1900 | 04/01/2005 | 1 |
| 750267800 | CFG670 | LAGEREINHEIT | 04/01/2005 | 31/12/4999 | 1 |
| 402000900 | CFG680 | PFEIFEN-DRUCKWACHTER-VERSCHLUBSTOPFEN | 01/01/1900 | 31/12/4999 | 1 |
| 499003200 | CFG690 | SCHWINGUNGSDAEPFER | 01/01/1900 | 31/12/4999 | 2 |
| 434003100 | CFG710 | BEFESTIGUNGSMUTTER SCHWINGUNGSDAEMPFER | 01/01/1900 | 31/12/4999 | 4 |
| 430013800 | CFG720 | BEFESTIGUNGSSCHRAUBE SCHWINGUNGSDAEMPFER | 01/01/1900 | 31/12/4999 | 4 |
| 720014800 | CFG730 | KIT BOTTICH-BEFESTIGUNGSRING | 01/01/1900 | 31/12/4999 | 1 |
| 432028100 | CFH003 | FESTSTELLSCH. SCHNECKE BEI WINKEL LUEFTERMOTOR | 01/01/1900 | 31/12/4999 | 3 |
| 434006300 | CFH004 | KLEMMMUTTER FLUEGELRADMOTOR | 01/01/1900 | 31/12/4999 | 2 |
| 430013600 | CFH020 | BEFESTIGUNGSSCHAUBE FUER TROCKENHEIZUNG | 01/01/1900 | 31/12/4999 | 1 |
| 720125900 | CFH030 | LUFTFORDERER AUS KUNSTSTOFF | 01/01/1900 | 31/12/4999 | 1 |
| 402014700 | CFH040 | GUMMIMUFFE FUR LUFTZUFUHRROHR | 01/01/1900 | 31/12/4999 | 1 |
| 432015900 | CFH060 | DAMPFKONDENSADOR-BEFESTIGUNGSSCHRAUBE | 01/01/1900 | 31/12/4999 | 4 |
| 432006400 | CFH082 | VERSCHLUSSSCHRAUBE GEHAUESE WIDERSTAND TROKNUNG | 01/01/1900 | 31/12/4999 | 3 |

<CONTINUE ...>

Ersatzteilliste

Maschine 014576006 LBAS ELIN 11LA60XECH-2 EUROTECH EWT6711E A 230V 50HZ

| <i>Ersatzt.</i> | <i>Pos.Expl.</i> | <i>Beschreib.</i> | <i>Laufzeit</i> | | <i>Men</i> |
|-----------------|------------------|--|-----------------|------------|------------|
| 432006600 | CFH084 | BEFESTIGUNGSSCHRAUBE FOERDERER BEI WANNE | 01/01/1900 | 31/12/4999 | 1 |
| 368016500 | CFH100 | LUFTFORDERER AUS ALUMINIUM, OBEN | 01/01/1900 | 31/12/4999 | 1 |
| 524009400 | CFH120 | TROCKNUNGSWIDERSTAND, UNTEN | 01/01/1900 | 31/12/4999 | 1 |
| 368016600 | CFH130 | LUFTFORDERER AUS ALUMINIUM, UNTEN | 01/01/1900 | 31/12/4999 | 1 |
| 179001000 | CFH140 | THERMO-ISOLIERUNG F.FORDERER | 01/01/1900 | 31/12/4999 | 1 |
| 444020700 | CFH150 | FORDERER-DICHTUNGSFEDER | 09/09/2003 | 31/12/4999 | 1 |
| 444002300 | CFH150 | FORDERER-DICHTUNGSFEDER | 01/01/1900 | 09/09/2003 | 1 |
| 402003400 | CFH160 | FORDERER AUS GUMMI | 01/01/1900 | 31/12/4999 | 1 |
| 268010200 | CFH200 | WASCHTROCKNER-LAUFRAD | 01/01/1900 | 31/12/4999 | 1 |
| 436001000 | CFH210 | U-SCHEIBE F.SCHNECKENHALTERUNG | 01/01/1900 | 06/06/2005 | 2 |
| 526022500 | CFH220 | BETRIEBSTHERMOSTAT | 01/01/1900 | 31/12/4999 | 1 |
| 402007800 | CFH230 | WELLEN-UND SCHNECKENDICHTUNG | 01/01/1900 | 31/12/4999 | 1 |
| 402017000 | CFH240 | SCHNECKEN-LAUFRAD-DICHTUNG | 01/01/1900 | 31/12/4999 | 1 |
| 398095500 | CFH250 | SCHNECKE F.LAUFRAD | 01/01/1900 | 31/12/4999 | 1 |
| 432011500 | CFH260 | BEFESTIGUNGSSCHRAUBE F.BOTTICHHALTERUNG | 01/01/1900 | 31/12/4999 | 2 |
| 260002800 | CFH280 | HALTERUNG F.SCHNECKENMOTOR | 01/01/1900 | 31/12/4999 | 1 |
| 512011700 | CFH290 | LAUFRAD-MOTOR | 01/01/1900 | 31/12/4999 | 1 |

Ersatzteilliste

Maschine 014576006 LBAS ELIN 11LA60XECH-2 EUROTECH EWT6711E A 230V 50HZ

| <i>Ersatz.</i> | <i>Pos.Expl.</i> | <i>Beschreib.</i> | <i>Laufzeit</i> | | <i>Men</i> |
|----------------|------------------|---|-----------------|------------|------------|
| 432006400 | CFH300 | BEFESTIGUNGSSCHRAUBE F.BOTTICHFORDERER, UNTEN | 01/01/1900 | 31/12/4999 | 1 |
| 720189700 | CFH320 | WIDERSTANDSGEHAUSE-EINHEIT | 01/01/1900 | 31/12/4999 | 1 |
| 444002400 | CFH330 | MUFFENFEDER FUR LUFTZUFUHRROHR | 01/01/1900 | 29/10/1997 | 1 |
| 440001400 | CFH340 | MUFFENSCHELLE FUR LUFTZUFUHRROHR | 01/01/1900 | 31/12/4999 | 1 |
| 444010600 | CFH350 | THERMOSTAT-BEFESTIGUNGSFEDER | 01/01/1900 | 31/12/4999 | 1 |
| 432004600 | CFH360 | THERMOSTAT-BEFESTIGUNGSSCHRAUBE | 01/01/1900 | 02/02/2004 | 3 |
| 432028100 | CFH360 | THERMOSTAT-BEFESTIGUNGSSCHRAUBE | 02/02/2004 | 31/12/4999 | 3 |
| 526011300 | CFH370 | SCHUTZ-THERMOSTAT | 01/01/1900 | 31/12/4999 | 1 |
| 432007500 | CFZ010 | SCHRAUBE F.VERPACKUNG | 01/01/1900 | 31/12/4999 | 4 |
| 436000400 | CFZ020 | U-SCHEIBE F.SCHRAUBE D.VERPACKUNG | 01/01/1900 | 31/12/4999 | 4 |
| 461305794 | CFZ025 | HANDBUCH TECHNISCHE DATEN | 01/01/1900 | 31/12/4999 | 1 |
| 470006200 | CFZ030 | GUMMI-VERPACKUNGSSTOPFEN | 01/01/1900 | 31/12/4999 | 4 |
| 470004600 | CFZ040 | DISTANZSTUCK AUS KUNSTSTOFF F.VERPACKUNG | 01/01/1900 | 31/12/4999 | 4 |
| 434000600 | CFZ120 | ERDUNGSMUTTER FUER BOTTICH | 01/01/1900 | 31/12/4999 | 1 |
| 470038300 | CFZ280 | UNTERE VERPACKUNGS-UMHUELLUNG | 01/01/1900 | 06/12/2005 | 1 |
| 470038000 | CFZ280 | UNTERE VERPACKUNGS-UMHUELLUNG | 06/12/2005 | 31/12/4999 | 1 |
| 470038400 | CFZ290 | OBERE VERPACKUNGS-UMHUELLUNG | 01/01/1900 | 31/12/4999 | 1 |

<CONTINUE ...>

Ersatzteilliste

Maschine 014576006 LBAS ELIN 11LA60XECH-2 EUROTECH EWT6711E A 230V 50HZ

| <i>Ersatzt.</i> | <i>Pos.Expl.</i> | <i>Beschreib.</i> | <i>Laufzeit</i> | | <i>Men</i> |
|-----------------|------------------|---|-----------------|------------|------------|
| 476009000 | CFZ300 | VORDERES WINKELPROFIL RECHTS-LINKS | 01/01/1900 | 31/12/4999 | 2 |
| 476009100 | CFZ310 | HINTERES WINKELPROFIL RECHTS-LINKS | 01/01/1900 | 31/12/4999 | 2 |
| 461305739 | CFZ330 | GEBRAUCHSANWEISUNG | 01/01/1900 | 31/12/4999 | 1 |
| 466000001 | LVD001 | DOKUMENT MANUELLE ABNAHME MODUL MINI-SEL | 01/01/1900 | 20/12/2004 | 1 |
| 466000016 | LVD008 | DOKUMENT TECHNISCHE INFORMATION MAGNETISCHE ENTKALKER | 01/01/1900 | 31/12/4999 | 1 |
| 466000050 | LVD035 | WARTUNGSHANDBUCH FUER ELEKTRONEN GERAETE | 01/01/1900 | 31/12/4999 | 1 |
| 466000065 | LVD044 | ELEKTRONISCHES WARTUNGSHANDBUCH | 01/01/1900 | 31/12/4999 | 1 |
| 466000099 | LVD048 | DOKUMENT AUSTAUSCH GEHAEUSE | 01/01/1900 | 31/12/4999 | 1 |
| 466000102 | LVD059 | DOKUMENT ZUM AUSWECHSELN DES STROMKABELS MIT FILTER | 01/01/1900 | 31/12/4999 | 1 |
| 466000110 | LVD060 | DOKUMENT WANNENAUSTAUSCH HARDWARE MODULO | 01/01/1900 | 31/12/4999 | 1 |
| 750210600 | LVK005 | KIT MOTORFIXIERUNG | 01/01/1900 | 31/12/4999 | 1 |
| 750333600 | LVK095 | KIT AUSTAUSCH GEHAEUSE | 01/01/1900 | 31/12/4999 | 1 |
| 464246159 | LVT001 | KLEBER MARKE | 01/01/1900 | 31/12/4999 | 1 |
| 460611502 | LVZ000 | ELEKTRISCHER SCHALTPLAN | 01/01/1900 | 31/12/4999 | 1 |