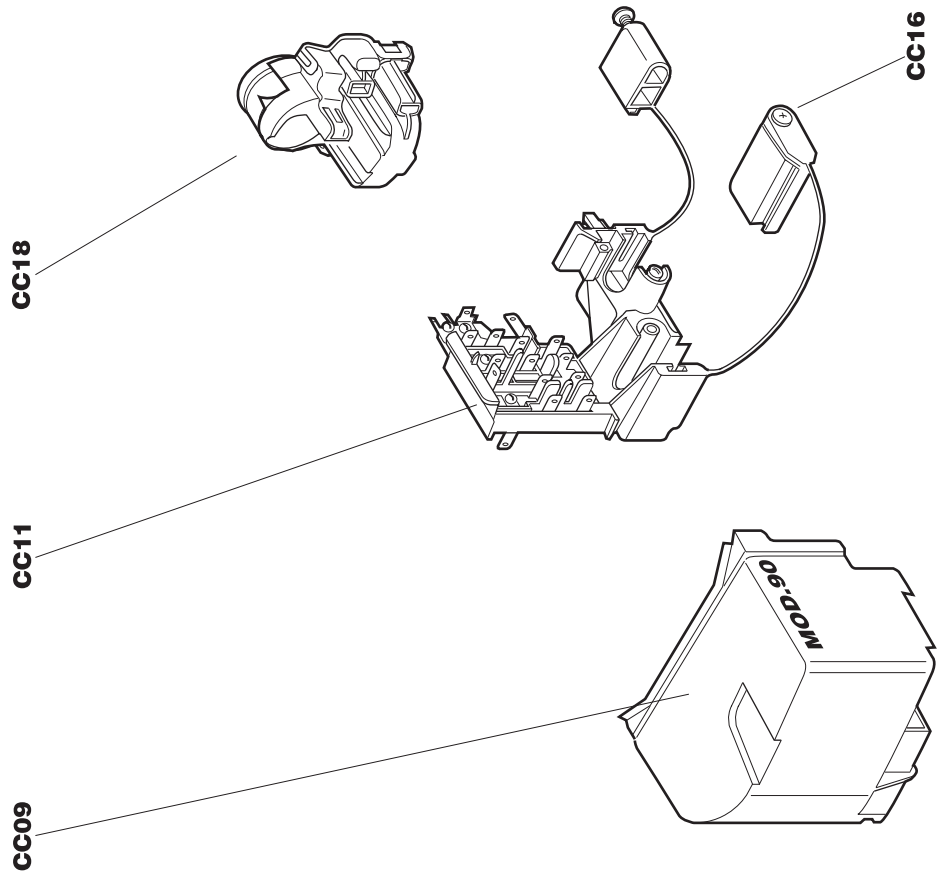
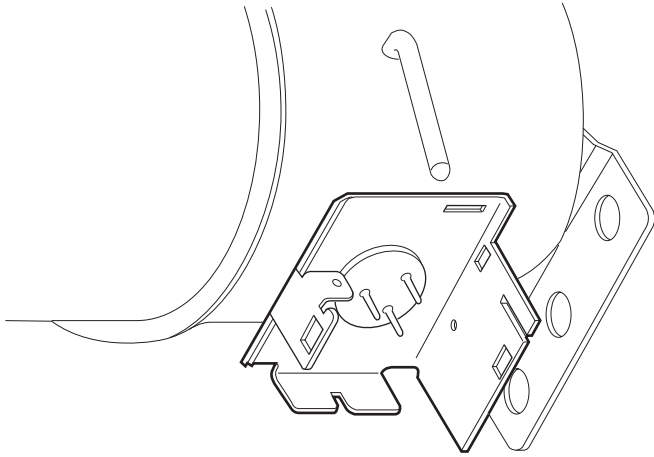
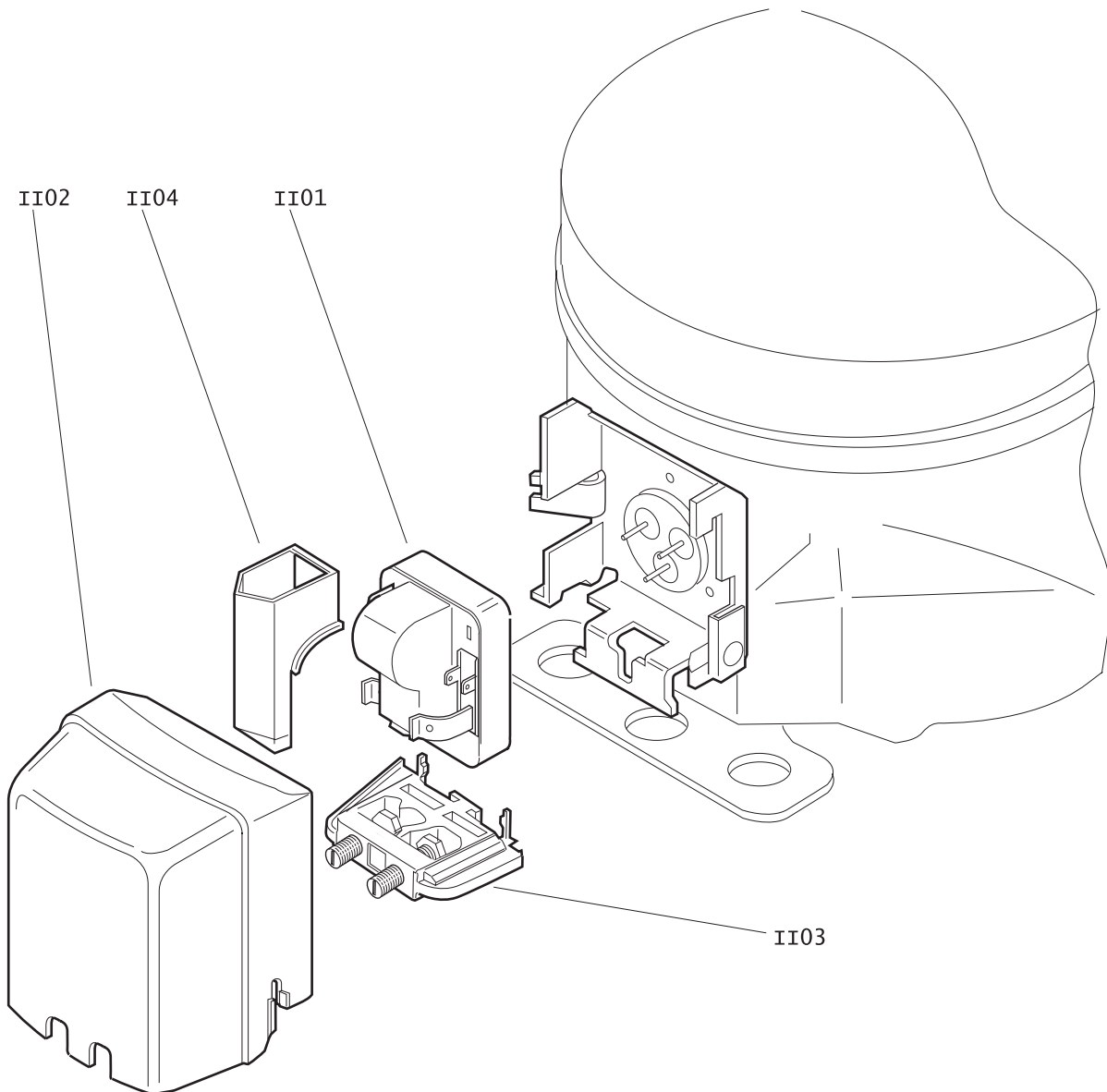


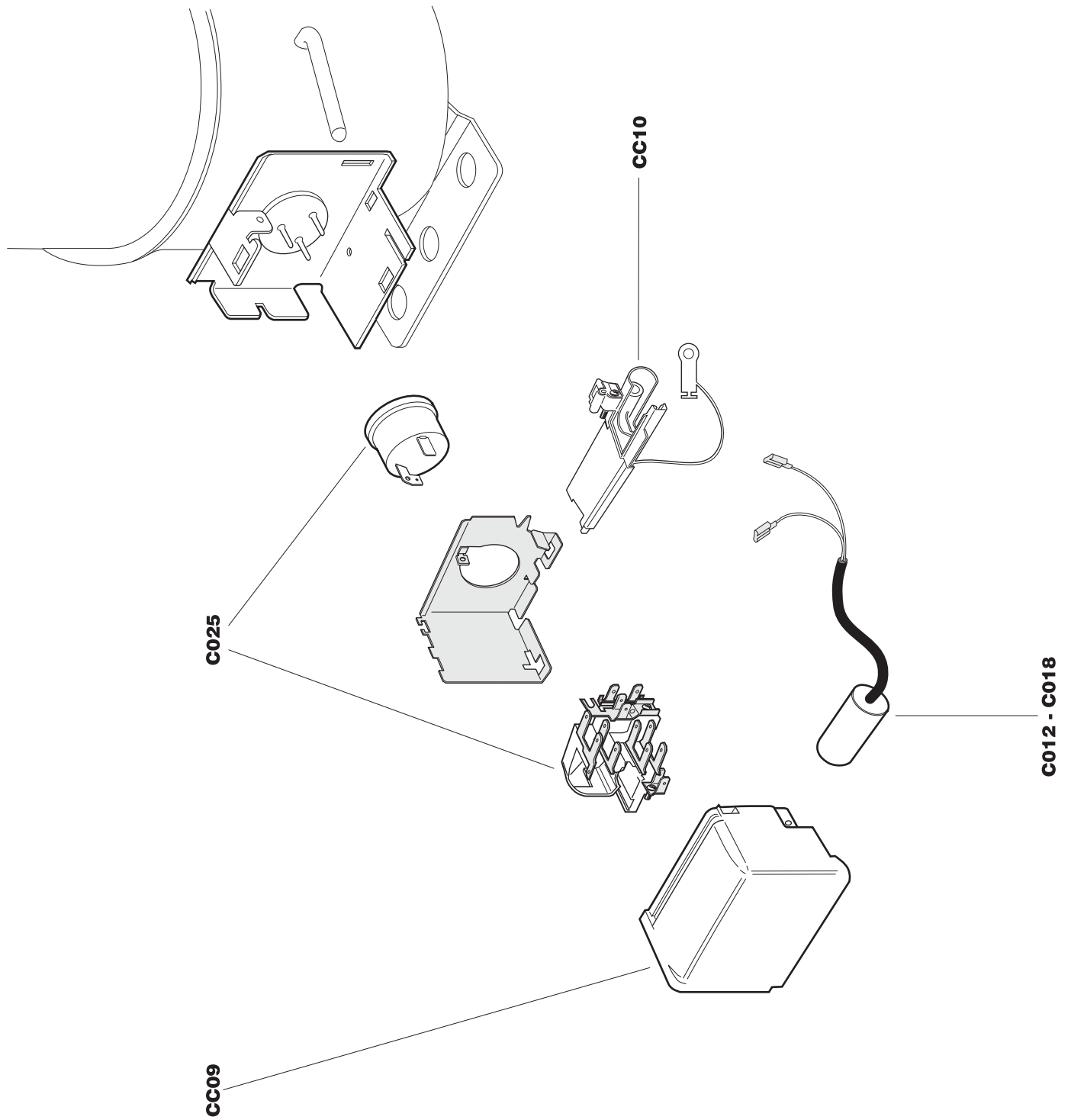
# Frigoriferi

999016380

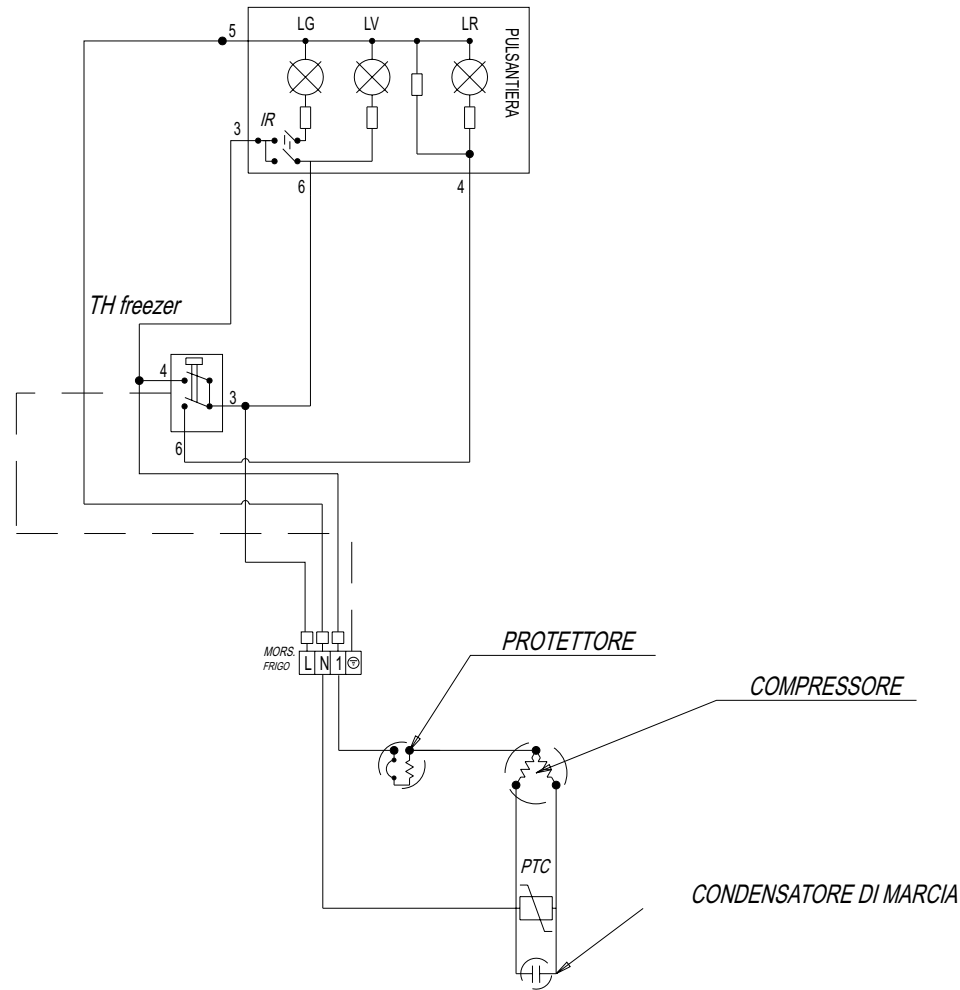
ASSIEME COMPRESSORE PER RICAMBI ZEM SERIE B \_\_\_\_\_ GL \_\_\_\_\_ OF \_\_\_\_\_  
GLY \_\_\_\_\_ HLY \_\_\_\_\_ HPT \_\_\_\_\_ GVV \_\_\_\_\_ COMBO







**SCHEMA ELETTRICO PER CONGELATORE Mod.  
GC 12 - GC 20 - GC 13N**



<b>Antonio Merloni</b> spa		UFFICIO TECNICO - Loc. Colle di Nodera 06025 NOCERA UMBRA (PG) - Italy Tel. 0742/8201 - Telefax 0742/820548		Derivato <b>000000000</b>	
Denominazione <b>SCHEMA ELETTRICO GC12 GC13 GC20 CON PULSANTIERA UN INTERRUTTORE DI RAPIDA</b>		Disegnato <b>M. Marchi</b>	Controllato <b>Francolini</b>	Data <b>16-03-98</b>	Assieme <b>000000000</b>
		Scala <b>0000</b>	N° C.T. <b>0000</b>	Data <b>16-03-98</b>	Note
		Codice: <b>460602727</b>		Disegno: <b>E0001800</b>	
A termine di legge ci riserviamo la proprieta' di questo con divieto di uso e riproduzione				Progetto: <b>0 0 0 0</b>	

N° Mod. A  
 N° C.T. A  
 Data  
 Controllato  
 Disegnato B  
 Posizione C  
 Modifiche D  
 E  
 F

**Ersatzteilliste**


---

**Maschine**      036141004      CONG NOAU GC20H EUROTECH KF200I A 220V 50HZ
 

---

<i>Ersatzf.</i>	<i>Pos.Expl.</i>	<i>Beschreib.</i>	<i>Laufzeit</i>		<i>Men</i>
702048000	FRA010	SCHRANK MIT KUEHLZELLE	01/01/1900	31/12/4999	1
258000103	FRA020	KOMPRESSORTRAGER	22/02/2007	31/12/4999	1
258000600	FRA020	KOMPRESSORTRAGER	01/01/1900	24/10/1996	1
258008800	FRA020	KOMPRESSORTRAGER	24/10/1996	22/02/2007	1
354046100	FRA023	HALTERUNG RE UEBEREINANDERLIEG.VERDAMPFER	07/01/2007	31/12/4999	6
354044700	FRA023	HALTERUNG RE UEBEREINANDERLIEG.VERDAMPFER	23/10/2006	07/01/2007	6
354030900	FRA023	HALTERUNG RE UEBEREINANDERLIEG.VERDAMPFER	10/03/2003	23/10/2006	6
354013200	FRA023	HALTERUNG RE UEBEREINANDERLIEG.VERDAMPFER	01/01/1900	10/03/2003	6
354045900	FRA024	HALTERUNG LI UEBEREINANDERLIEG.VERDAMPFER	07/01/2007	31/12/4999	6
354013300	FRA024	HALTERUNG LI UEBEREINANDERLIEG.VERDAMPFER	01/01/1900	10/03/2003	6
354031000	FRA024	HALTERUNG LI UEBEREINANDERLIEG.VERDAMPFER	10/03/2003	23/10/2006	6
354044800	FRA024	HALTERUNG LI UEBEREINANDERLIEG.VERDAMPFER	23/10/2006	07/01/2007	6
266002600	FRA030	BEFESTIGUNGSPLETTCHEN KOMPRESSOR	01/01/1900	31/12/4999	2
402011000	FRA031	MEMBRAN ABFLUSS ABTAUEN KUEHLSCHRANK	01/01/1900	31/12/4999	1
246008500	FRA050	OBERES SCHARNIER DX	01/01/1900	31/12/4999	1
464245477	FRA058	AUFKLEBER VORTUER GEFRIERSCHRANK	01/01/1900	31/12/4999	1
192020400	FRA074	SCHALLSCHLUCKENDER KITT	01/01/1900	31/12/4999	0,05

**Ersatzteilliste**


---

**Maschine**      036141004      CONG NOAU GC20H EUROTECH KF200I A 220V 50HZ
 

---

<i>Ersatz.</i>	<i>Pos.Expl.</i>	<i>Beschreib.</i>	<i>Laufzeit</i>		<i>Men</i>
441018000	FRA100	BUCHSE OBERES SCHARNIER	16/07/1997	31/12/4999	1
441015800	FRA100	BUCHSE OBERES SCHARNIER	01/01/1900	16/07/1997	1
330053200	FRA109	THERMOMETER-SONDENDECKEL	01/01/1900	31/12/4999	1
450001300	FRA180	VERSTELLBARER FUSS	21/02/1999	31/12/4999	2
450000900	FRA180	VERSTELLBARER FUSS	01/01/1900	21/02/1999	2
450000400	FRA190	HINTERER FUSS	01/01/1900	31/12/4999	2
276005101	FRA200	OBERES TOPTEIL	01/01/1900	31/12/4999	1
822003293	FRA210	BEDIENUNGSBLENDE	01/01/1900	31/12/4999	1
443003800	FRA280	ZAPFEN OBERES SCHARNIER	01/01/1900	31/12/4999	1
354010500	FRA290	BEDIENUNGSBLENDENHALTERUNG	01/01/1900	31/12/4999	1
441015800	FRA310	SCHARNIERBUCHSE UNTEN	01/01/1900	16/07/1997	1
441018000	FRA310	SCHARNIERBUCHSE UNTEN	16/07/1997	31/12/4999	1
441015800	FRA320	MITTLERE UNTERES SCHARNIERBUCHSE	01/01/1900	16/07/1997	2
246006700	FRA340	UNTERES SCHARNIER	01/01/1900	18/12/2000	1
246013200	FRA340	UNTERES SCHARNIER	18/12/2000	31/12/4999	1
428007300	FRA363	ZWISCHENLEGSCHIEBE 6MM	01/01/1900	31/12/4999	1
402003200	FRA370	KOMPRESSORGUMMI	01/01/1900	31/12/4999	4

&lt;CONTINUE ...&gt;



## Ersatzteilliste

---

**Maschine**      036141004      CONG NOAU GC20H EUROTECH KF200I A 220V 50HZ
 

---

<i>Ersatz.</i>	<i>Pos.Expl.</i>	<i>Beschreib.</i>	<i>Laufzeit</i>		<i>Men</i>
443008100	FRA400	OBERER UND UNTERER SCHARNIERZAPFEN	01/01/1900	31/12/4999	1
441015800	FRA410	VERSCHLUSSTOPSEL F.LOCHERBUCHSE	01/01/1900	16/07/1997	4
248028600	FRA510	GITTER FUR GROBE GEFRIERSCHRANKSCHUBLADE	21/01/2004	31/12/4999	4
248008000	FRA510	GITTER FUR GROBE GEFRIERSCHRANKSCHUBLADE	01/01/1900	21/01/2004	4
248008200	FRA550	GITTER FUR KLEINE GEFRIERSCHRANKSCHUBLADE	17/01/2005	31/12/4999	1
248008200	FRA550	GITTER FUR KLEINE GEFRIERSCHRANKSCHUBLADE	01/01/1900	24/10/2004	1
248034800	FRA550	GITTER FUR KLEINE GEFRIERSCHRANKSCHUBLADE	24/10/2004	17/01/2005	1
246008400	FRA590	OBERES SCHARNIER SX	01/01/1900	31/12/4999	1
438001500	FRA700	SPERRNIETE FUR FREEZERTUR	01/01/1900	03/11/2003	2
248008300	FRA720	GITTER FUR OBEREN GEFRIERSCHRANKKASTEN	01/01/1900	08/07/2004	1
248028400	FRA720	GITTER FUR OBEREN GEFRIERSCHRANKKASTEN	08/07/2004	31/12/4999	1
370001002	FRB160	VERDAMPFERKLAPPE	01/01/1900	31/12/4999	1
398084500	FRB180	EISWURFELSCHALE	01/01/1900	31/12/4999	2
398086400	FRB190	EISSCHABER	01/01/1900	31/12/4999	1
340026700	FRB220	VERDAMPFERPROFIL	10/03/2003	07/01/2007	5
340015700	FRB220	VERDAMPFERPROFIL	01/01/1900	10/03/2003	5
370003001	FRB330	GITTER FUR SCHUBLADENTUR DES GEFRIERSCHRANKS UNTER	01/01/1900	31/12/4999	5

&lt;CONTINUE ...&gt;

**Ersatzteilliste**


---

**Maschine**      036141004      CONG NOAU GC20H EUROTECH KF200I A 220V 50HZ
 

---

<i>Ersatzt.</i>	<i>Pos.Expl.</i>	<i>Beschreib.</i>	<i>Laufzeit</i>		<i>Men</i>
461291800	FRB480	BEDIENUNGS-HANDBUCH	01/01/1900	31/12/4999	1
460005300	FRB490	GEFRIERGUTRATGEBER	01/01/1900	31/12/4999	6
402025600	FRC011	SCHALLDAEMPFENDER GUMMI FUER KOMPRESSOR	01/01/1900	31/12/4999	1
502036200	FRC025	MONOBLOCK WÄRMESCHUTZ+PTC+KLEMMENBRETT	01/01/1900	31/12/4999	1
406015500	FRC040	TURDICHTUNG	01/01/1900	31/12/4999	1
350009200	FRC060	VERSCHLUSSTOPSEL F.LOCHERDES GRIFFS	01/01/1900	31/12/4999	2
712471736	FRC440	GEFRIERSCHRANKTUR-EINHEIT, OHNE RAHMEN	01/01/1900	31/12/4999	1
330090300	FRCC09	KLEMMENDECKEL ZANUSSI ITALY	01/01/1900	31/12/4999	1
398160300	FRCC10	KABELBEFESTIGUNG ZANUSSI ITALY	01/01/1900	31/12/4999	1
542017600	FRCC11	KLEMMENBRETT ZANUSSI ITALY	01/01/1900	25/06/2003	1
538011900	FRCC22	THERMISCHER SCHUTZ ZANUSSI ITALY	01/01/1900	25/06/2003	1
546086600	FRD016	MODUL SCHALTТАFEL	22/01/2007	31/12/4999	1
546012500	FRD016	MODUL SCHALTТАFEL	01/01/1900	22/01/2007	1
346011500	FRD031	ABDECKUNG KONTROLLEUCHTE FREEZER	01/01/1900	31/12/4999	3
398025600	FRD050	KABELBEFESTIGUNG THERMOSTATFACH	01/01/1900	03/12/2006	1
326072500	FRD090	THERMOSTAT-DREHSCHALTER	01/01/1900	31/12/4999	1
508002000	FRD120	SPEISEKABEL	01/01/1900	31/12/4999	1

&lt;CONTINUE ...&gt;

**Ersatzteilliste**


---

**Maschine**      036141004      CONG NOAU GC20H EUROTECH KF200I A 220V 50HZ
 

---

<i>Ersatz.</i>	<i>Pos.Expl.</i>	<i>Beschreib.</i>	<i>Laufzeit</i>		<i>Men</i>
998010400	FRD130	KUHLSCHRANK KOMPRESSOR	01/01/1900	31/12/4999	1
494008200	FRD170	KONDENSATOR	01/01/1900	31/12/4999	1
398080900	FRD180	BEFESTIGUNGSPLOTTCHEN THERMOSTATSONDE	01/01/1900	03/12/2006	1
510143900	FRD190	VERKABELUNG	01/01/1900	31/12/4999	1
499019000	FRD330	ENTWASSERUNGSFILTER	03/06/2001	31/12/4999	1
499011400	FRD330	ENTWASSERUNGSFILTER	01/01/1900	03/06/2001	1
428001000	FRD350	KONDENSATOR-ENTFERNUNGSSTUCK	01/01/1900	31/12/4999	2
354004200	FRD360	ENTFERNUNGSSTUCKHALTERUNGHINTEN KONDENSATOR	01/01/1900	31/12/4999	2
224001400	FRD470	KUPFERROHR F.FREONVERSORGUNG	25/02/1999	24/02/2003	1
224000200	FRD470	KUPFERROHR F.FREONVERSORGUNG	01/01/1900	25/02/1999	1
398115600	FRD830	SCHALTKNOPF FUR SCHNELLGEFRIERSCHALTER	01/01/1900	31/12/4999	1
502005500	FRD910	ELEKTRONISCHES SONDENMODUL	01/01/1900	31/12/4999	1
495007900	FRD920	VERDAMPFER GEFRIERFACH	01/01/1900	30/10/1996	1
495016800	FRD920	VERDAMPFER GEFRIERFACH	30/10/1996	19/03/1999	1
495028000	FRD920	VERDAMPFER GEFRIERFACH	19/03/1999	31/12/4999	1
538015900	FREE08	THERMISCHER SCHUTZ ASPERA A10558	01/01/1900	31/12/4999	1
548008000	FREE11	MAGNETISCHER ANLASSER PLUS KLEMMENBRETT ASPERA BP	01/01/1900	31/12/4999	1

**Ersatzteilliste**

---

**Maschine** 036141004 CONG NOAU GC20H EUROTECH KF200I A 220V 50HZ

---

<i>Ersatzt.</i>	<i>Pos.Expl.</i>	<i>Beschreib.</i>	<i>Laufzeit</i>		<i>Men</i>
548004100	FRII01	STARTER PTC+THERMOSCHUTZ ETFS5 DANFOSS	01/01/1900	31/12/4999	1
330048400	FRII02	DECKEL KLEMMENBRETT DANFOSS ETFS5	01/01/1900	31/12/4999	1
398075500	FRII03	KABELHALTER DANFOSS ETFS5	01/01/1900	31/12/4999	1
398207100	FRII04	SCHUTZ ELEKTROKONTAKTE	01/01/1900	31/12/4999	1
460602727	FRZ000	SCHALTPLAN	01/01/1900	31/12/4999	1