

EUDORA SOBA Vertriebs GmbH
Gunskirchner Straße 19
4600 Wels
Tel. 07242/485
www.eudorasoba.at

Ersatzteil-Preisliste in € exkl. MwSt

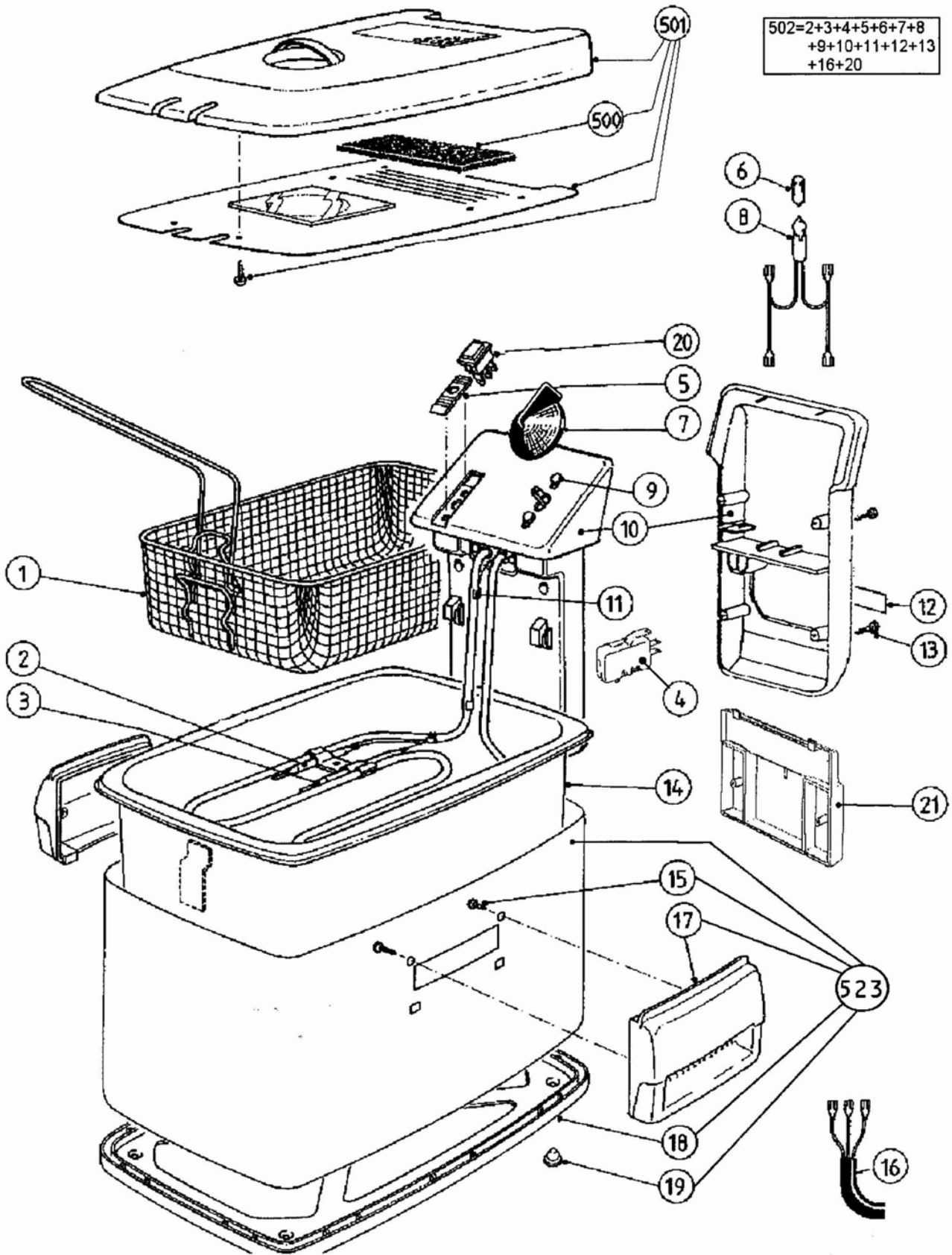
Maschinentypen: Fritteuse FR 3500/4500



ArtNr / Maschinentyp

Seriennummer von ... bis

500000: FR 3500
500100: FR 4500



Tafel 1

gültig ab 01.08.2005

Fritteuse FR 3500/4500

Pos in Tafel	ArtikelNr	Bezeichnung	Seriennummer von ... bis	Preis in €
1	FR19293	Frittierkorb FR 3500 5x5		20,00
1	FR19294	Frittierkorb FR 4500 5x5		24,00
2	FR19295	Sicherheitsthermostat		22,00
3	FR19296	Regelthermostat		26,50
4	FR21414	Mikroschalter		9,00
5	FR19298	Kunststoffabdeck.f.Kontroll.		1,50
6	FR19299	Glas f.Kontrolleuchte orange		1,00
7	FR19300	Temperaturwähler		7,50
8	FR19301	Kontrolleuchte Thermostat		8,00
10	FR19612	Gehäuseteil vorne/hinten (Set)		15,00
11	FR21620	Clips für Kapilar		1,00
14	FR19302	Edelstahlbehälter FR 3500		39,00
14	FR19303	Edelstahlbehälter FR 4500		40,50
16	FR19304	Netzkabel		6,00
17	FR19305	Griff		5,00
18	FR19306	Bodenplatte		10,00
19	FR19307	Gummifuß		1,00
20	FR19297	Ein/Aus-Schalter		10,00
21	FR20560	Aufhängung f.Bedienelement		4,50
500	FR19852	Metallfilter Friteuse		2,00
501	FR19308	Deckel m.Filter kpl.		34,00
502	FR19309	Bedienungsele. FR 3500 m.Heizg.		78,00
502	FR19310	Bedienungsele. FR 4500 m.Heizg.		82,00
523	FR19311	Mantel FR 3500 m.Boden.kpl.		27,00
523	FR19312	Mantel FR 4500 m.Boden.kpl.		31,00
999	FR19522	Kartonverpackung FR3500 kpl.		7,50
999	FR19523	Kartonverpackung FR4500 kpl.		7,50
999	FR20041	Styroporeinlage FR 3500		2,50
999	FR20562	Bedien.Anleitung FR (Timer)		7,50